

KRALJEVINA JUGOSLAVIJA

UPRAVA ZA ZAŠTITU



INDUSTRIJSKE SVOJINE

Klasa 54 (1)

Izdan 1 Maja 1932.

PATENTNI SPIS BR. 8866

Molins Desmond Walter, London, Engleska.

Poboljšanja na kutijama za cigarete i slične predmete.

Prijava od 31 maja 1929.

Važi od 1 jula 1931.

Traženo pravo prvenstva od 11 juna 1928 (Engleska).

Ovaj se pronalazak odnosi na kutije za cigarete i slične predmete, a naročito na kutije za pakovanje cigareta, i cilj mu je izrada kutije čija je konstrukcija uprošćena, tako da se za njenu izradu troši manja količina materijala nego dosad, pri čem se u istoj cigarete pakuju tako, da se ne mogu u njoj pomerati i ako se iz kutije ukloni veća količina cigareta. Zatim je kutija načinjena tako, pa se pri otvaranju iste određeni broj (na pr. tri cigarete) automatski drže u položaju na poklopcu kutije tako, da se one mogu lako odatle uzeti.

Ovaj se pronalazak sastoji u kutiji za cigarete i tome slične predmete, gde se cigarete, koje su raspoređene paralelno prema otvoru kutije, mogu automatski držati u blizini otvorenog kraja iste i gde je predviđen zatvarajući član, za hvatanje sa određenim brojom cigareta u ustima suda i automatsko vođenje istih kad se taj član stavi u položaj otvaranja.

U sl. 1 pokazan je perspektivni izgled kutije u zatvorenom položaju.

Sl. 2 je uzdužni presek paketa u uvećanoj razmeri.

Sl. 3 je skrojeno parče materijala od koga je sklopljena kutija.

Sl. 4 je perspektivni izgled otvorenog paketa.

Komad materijala se seče po sl. 3 i prave se prerezi 1 i 2 na ivicama, što je pokazano debelim linijama. Komad je zasečen kao što je pokazano tanjim linijama.

Pri izradi kutije po sl. 1, komad se savija na gore oko zasečenih linija, tako da deo 3 postaje uzana ploča na zatvorenom

delu kutije, i uzani bočni prevojcji 4 i 5 savijaju se na gore, da bi obrazovali samu kutiju. Ti prevojcji su utvrđeni produžecima na prevojkju 5, koji su zalepljeni za prevojkje 4, kao što je pokazano u sl. 1.

Bočni prevojcji 6 poklopca savijeni suha dole i zalepljeni na unutarnoj strani prevojkja 4. Zatvarajući član kutije načinjen je od dela 7 materijala, koji se deo previja oko urezane linije 8.

Niz malih jezičaka 10 ispresovani su iz materijala bočnih prevojaka 9 dela 7, i isti su savijeni na dole kao u sl. 4, tako da oni obrazuju zapirače, koji drže cigarete.

Unutarnja oplata 11 je predviđena, čiji je jedan kraj zalepljen kod 12 za vertikalni zid 5 same kutije.

Cigarete su postavljene u kutiji kao što je pokazano krugovima u sl. 2, i pri podizanju člana 7, koji je prvenstveno snabdeven ispadkom 13 da bi potrošač lakše podigao taj član 7, pri čem jezičci 10 hvataju prve tri cigarete i dižu ih članom 7 (sl. 4).

Čim se cigarete uklone iz kutije, potrošač vuče deo 11 i ostatak cigareta dolazi prema otvorenom delu kutije, a suvišak dela 11 se kida prema ivici člana 7, kad se poslednji zatvori.

Patentni zahtevi:

1. Kutija za cigarete ili tome slične predmete, naznačena time, što je zatvarajući član 7 predviđen, kome je zadatak da hvata određeni broj cigareta u otvoru kutije i da

uklanja iste odalle kad se isti član krene u položaj otvaranja.

2. Kutija po zahtevu 1, naznačena time, što mali jezičci 10 sprečavaju pomeranje cigareta u kutrji, kad se jedan deo cigareta iz iste izvadi.

3. Kutija po zahtevu 1, naznačena time, što je predviđen poklopac čiji je jedan deo

utvrđen za tri dela vertikalne flanše a drugi deo ima par unutra upadajućih flanši, koji je utvrđen za nekretan dao tako, da on obrazuje zatvarajući član.

4. Kutija po zahtevu 3, naznačena time, što su unutrašnje flanše člana 7 snabdevene jezičcima 10 za hvatanje krajeva cigareta.

FIG. 1.

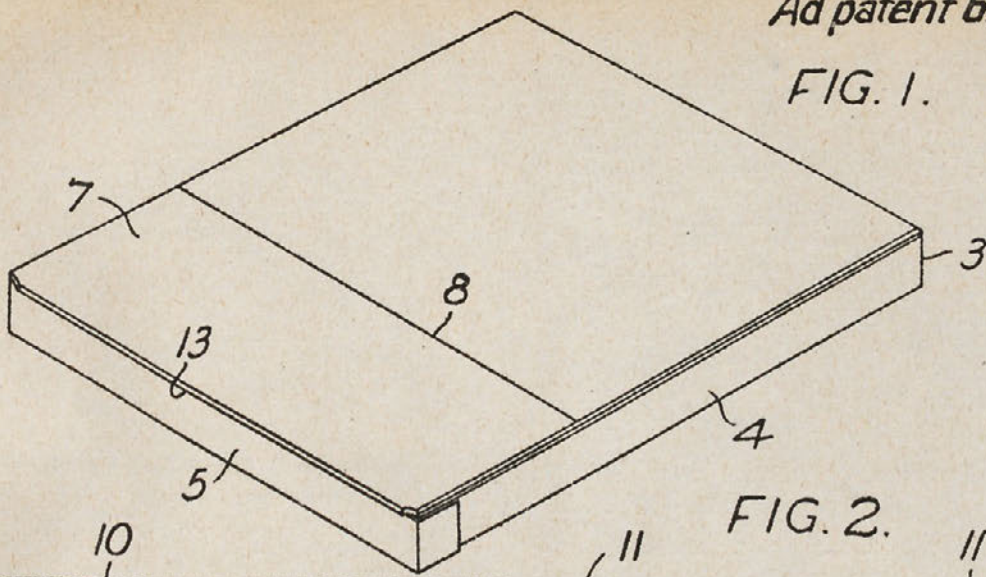


FIG. 2.

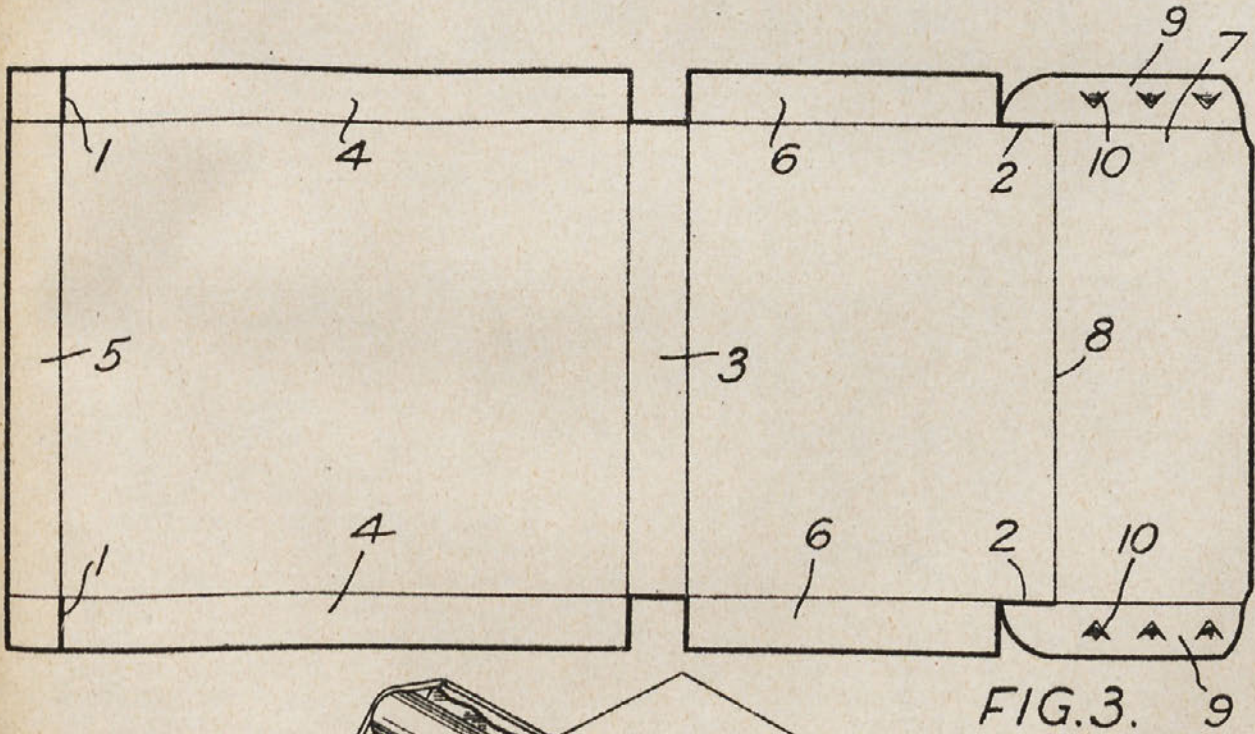
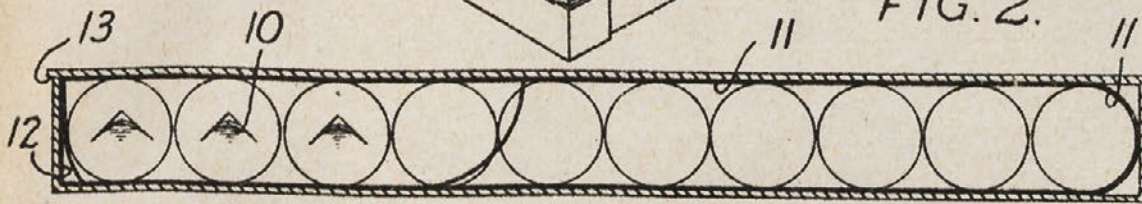


FIG. 3.

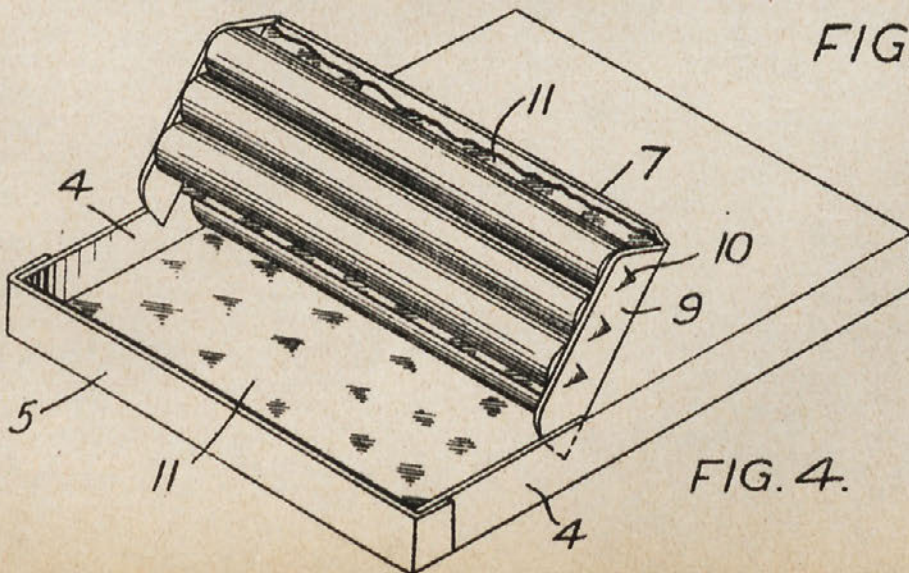


FIG. 4.

