

KRALJEVINA JUGOSLAVIJA

UPRAVA ZA ZAŠTITU



INDUSTRIJSKE SVOJINE

Klasa 21 (3).

Izdan 1 aprila 1935.

PATENTNI SPIS BR. 11436

Maté Ernst, Wien, Austrija.

Okretni uključivač sa uskakalicom.

Prijava od 27 februara 1934.

Važi od 1 jula 1934.

Traženo pravo prvenstva od 11 oktobra 1933 (Austrija).

Predmet ovog pronalaska je naročito obrazovajne okretnog uključivača sa uskakalicom kod kog se zadržavanje uključivačkog kotura za vreme navijanja opruge vrši posredstvom zajedničkog dejstva dveju pločica sa uskakalicama i osloncima, a koje pločice neka opruga pritiska jednu uz drugu, te je od njih jedna spoljna sa uključivačkim koturom, a druga je učvršćena neokretljivo. Prema ovom pronalasku je neokretljiva pločica vodjena pomoću aksialnih ispada u podešenim usecima uključivačevog brvnca, pri čemu se opruga, koja pritiska ovu pločicu, može oslanjati o donju stranu uključivačevog brvnca. Okretljiva pločica-uskakalica umetnuta je shodno kao zaklopna pločica za šupljinu u uključivačkom koturu, koja je predviđena za povlakač opruge. Da bi se uskakalica, na inače poznati način, nasilno dovela do popuštanja na kraju kretanja uključivača, to se može povlakač opruge snabdeti dvama jezičcima za popuštanje uskakalice, a koji rade zajedno sa ogovarajućim ispadima uključivačkog kotura.

Uredjenje uskakalice prema ovom pronalasku daje uključivač vrlo jednostavne i pregledne konstrukcije a i pouzdan način dejstva.

Jedan izveden oblik ovog pronalaska pretstavljen je na crtežu, na kom sl. 1 pokazuje uzdužni presek uključivača, sl. 2 pripadni izgled odozgo, a sl. 3 delove uključivača, sl. 2 pripadni izgled odozgo, a sl. 3 delove uključivača i uskakalice u perspektivi.

Oznaka 1 obeležava uključivačevu osovinu sa kojom je na uobičajeni način spojen povlakač 4 za oprugu, koji je smešten u šupljini 2 uključivačkog kotura 3. Šupljina 2 je prekrivena pločicom 5, koja je umetnuta u uključivačkom koturu, a koja je snabdevena uskakačkim ispadima 6. Kao podudarna pločica služi pločica 8, koja je snabdevena upadnim osloncima 7, a koja je pomoću presavijenih jezičaka 9 aksialno vodjena u ivičnim usecima 10 uključivačevog brvnca 11. Spiralna opruga 12 koja se oslanja o ovo brvnce 11 pritiska tu pločicu 5.

Na donjem obodu opruginog povlakača 4 predviđeni su jezičci 13 koji su za 90° izmaknuti prema rebu 15 Ovi jezičci na kraju svakog četvrtokreta uključivačke osvine 1, dakle kad je uključivačka opruga 16 zategnuta, zahvataju ispad 14 koji je na uobičajni način predviđen u uključivačkom koturu 3, a uz koji se uključivačka opruga 16 u navedenom stanju oslanja obema svojim krajevima, pa pokrenu za mali iznos uključivački kotur. Time se ukida zadržavanje između pločica 5 i 8 pa uključivački kotur može, pod dejstvom navijene uključivačke opruge 16 da uskoči u nov položaj uključivanja u kom položaju pločice uskakalice opet zahvataju jedna u drugu.

Patentni zahtevi:

1. Okretni uključivač-isključivač sa uskakalicom koja se sastoji od dveju pločica sa upadima i ispadima koje neka opruga

pritiska jednu uz drugu a od kojih je jedna spojena sa uključivačkim koturom a druga je položena neokretno, naznačen time, što je neokretna pločica (8) pomoću aksialnih ispada (presavijenih jezičaka 9) vođena u podešenim upadima (ivičnim usecima 10) uključivačevog brvnca (11), pri čemu se opruga (12) — koja pritiska tu pločicu (8) — preimučstveno oslanja o donju stranu uključivačkog brvnca.

2. Okretni uključivač prema zahtevu 1, naznačen time, što je pločica-uskakalica (5),

koja je spojena sa uključivačkim koturom (3), umetnuta u uključivački kotur kao zaklopnica pločica za šupljinu (2) koja je predviđena u tom koturu za povlakač (4) opruge.

3. Okretni uključivač prema zahtevu 1 i 2, naznačen time, što se nasilno popuštanje uskakalice na kraju kretanja uključivača vrši posredstvom opruginog povlakača (4) koji ima jezičke (3) koji rade zajedno sa ispadima (14) u uključivačkom koturu.

PATENTNI ZAKON

Mati Ernst, Wien, Austrija

Opatni odjeljenje za ispitivanje

Beč, 27. oktobra 1933.

Izdati prema prijavi od 11. oktobra 1933. (Austrija)

Dio 10

Patentni zahtjev:

1. Okretni uključivač isključivo se sastoji od pločice uskakalice (5) koja se oslanja na donju stranu uključivačkog brvnca (11) pomoću aksialnih ispada (9) i vođena u podešenim upadima (10) uključivačevog brvnca (11), pri čemu se opruga (12) — koja pritiska tu pločicu (8) — preimučstveno oslanja o donju stranu uključivačkog brvnca.

2. Okretni uključivač prema zahtevu 1, naznačen time, što je pločica-uskakalica (5), koja je spojena sa uključivačkim koturom (3), umetnuta u uključivački kotur kao zaklopnica pločica za šupljinu (2) koja je predviđena u tom koturu za povlakač (4) opruge.

3. Okretni uključivač prema zahtevu 1 i 2, naznačen time, što se nasilno popuštanje uskakalice na kraju kretanja uključivača vrši posredstvom opruginog povlakača (4) koji ima jezičke (3) koji rade zajedno sa ispadima (14) u uključivačkom koturu.

Fig.1

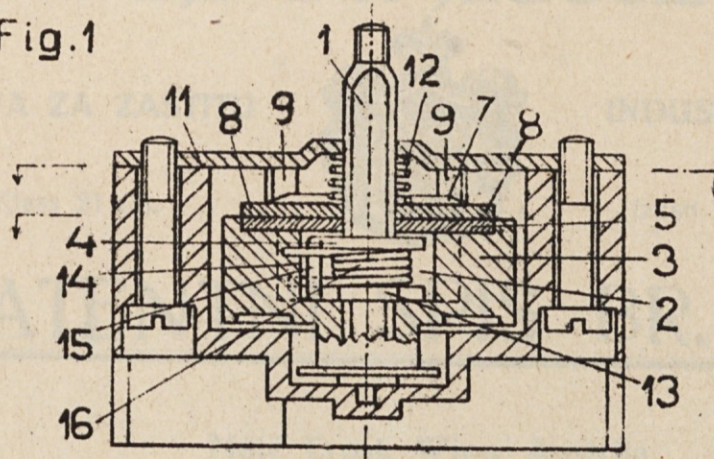


Fig.2

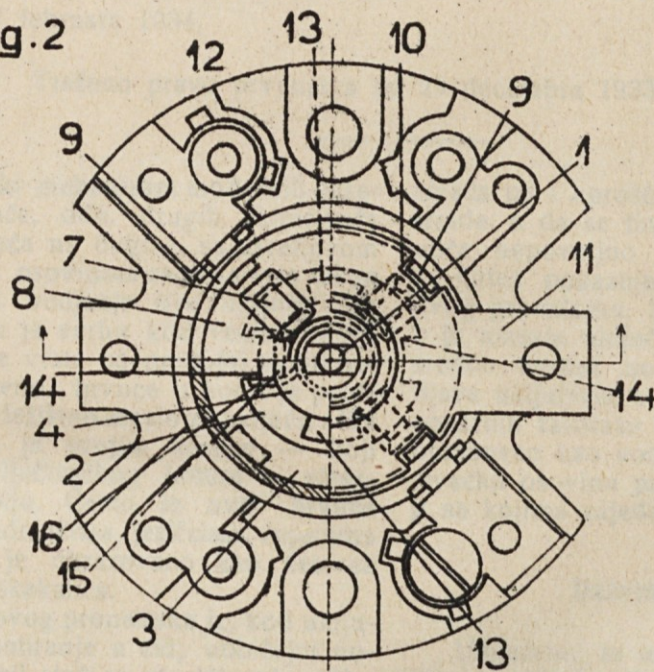


Fig.3

