

MLADO JUTRO

Št. 17.

V Ljubljani, 28. aprila 1940

Leto XI.

Tom, junak Texasa POVEST S SLIKAMI



Nedaleč od kraja, kjer jih je Tom osvobodil, so našli most preko gorskega potoka. Hitro so se podali na drugo stran in kmalu so srečali večjo skupino uslužbencev strica Andyja. Iskali so sled za tolovaji, toda vedeli niso, kam bi se naj obrnili. Veliko je bilo njih veselje, ko so zagledali naše tri prijatelje zdrave in svobodne. Takoj so se posvetovali o načrtu, kako bi zaj-



li roparje. Vodil naj bi skupino Tom, a stric in Bob sta bila določena, da se vrneta v naselbino in zaprosita za pomoč pri mirovnem sodniku.

Ko je Tom prijahal s svojo četo k taborišču tolovajev, so se ti že vrnili. Polovili so konje in sedaj so spet urejevali svoje stvari. Ko je Joe Mexico videl, da sta ujetnika zbežala je klel in divjal. Tolovaji so se začeli pripraviti in ni mnogo manjkalo, pa bi se spoprijeli. Toda vse prepiranje je prekini-



lo nekaj, česar so se najmanj nadejali: naenkrat so bili obkoljeni od Tomovih ljudi.

Vnela se je kratka borba, ker pa je bila premoč po številu ljudi očitno na Tomovi strani, so se morali Joe Mexico in njegovi pajdaši udati. Zvezali so jih, posadili na konje in vsa karavana se je vračala nazaj proti naselbini. »To nas bo šerif vesel,« je dejal Tom svojim tovarišem, »ko mu bomo izročili v varstvo lopove tako lepo zvezane. Njih zločinska dejanja so zadnji čas vse preveč vznemirjala vso bliž-



njo okolico, da bi sedaj kdo potočil solzo nad njih bodočo usodo.«

Ko je Tom z zvezanimi zločinci zavil pred hišo mirovnega sodnika, je bil ta prav na tem, da povede večje število stražnikov na pomoč Tomu. »Kaj«, se je zadovoljno začudil, »ste že sami opravili z njimi? No, lepo delo ste opravili, moram reči! Pa tudi mi nismo medtem lenarili. Za vso dično družbo

smo pripravili nekaj varnih celic, kamor jih bomo pozaprli, dokler se ne odloči pred sodiščem njih pokora! Tebe, dragi Tom, pa bo stric Andy zelo vesel in bo ponosen na svojega pogumnega nečaka. Vsa čast tebi, ne bi se sramovali, če bi te mogli za vedno obdržati v svoji sredi!« Tomu je pohvala mirovnega sodnika bila zelo prijetna, toda ohranil je vso svojo skromnost in ni se prevzel. »Storil sem le to, kar sem mogel in moral,« je v zahvalo odvrnil šerifu.

Glas o pogumnem dejanju mladega Toma se je kmalu raznesel med vsemi prebivalci bližnje in daljne okolice. Priljubljenost Toma in Boba je rasla in najlepše se je pokazala tistega dne, ko sta se morala zopet vrniti k svojim staršem. Od blizu in daleč so se zbirali ljudje k slovesu in vsak jima je hotel stisniti roko v slovo. Morala sta obljubiti, da se, ko jima bo čas dopuščal, spet vrmeta na počitnice k stricu Andyju v Texas, deželo pogumnih in odločnih mož.

K O N E C

IZ KRAJEV, KJER ŽIVIJO SLOVENCI

A. Š.:

Šebreljska koza

Nekaterim vasem na Slovenskem obesažo iz gole prešernosti sosedje razne smešne dogodivščine, ki se niso nikoli dogodile. Radi jih razkladajo v veseli družbi, da se smeje staro in mlado. Tako sta postali imenitni naša Ribnica in Višnja gora, tako so zasloveli Lemberžani in Veržejci. O njih pripovedujejo, kako so širili cerkev, vlekli vola na pašo na cerkveni stolp, merili most, nagnjali prasico iz žita, plavalji po lanu in še druge reči.

Prav na tak način se je razlezla širom po svetu slava in dika Šebrelj in Šebreljcev. Postali so žrtve dobre volje svojih sosedov in vasi daleč naokoli.

Šebrelje je gorska vas v Cerkljanskih hribih. Mnogo posmehovanja in namigavanja je že bilo na njih račun. Toda Šebreljci so prav pametni ljudje. Ne ostanejo zlepa nobene dolžni. Če vsekajo z besedo, mine vsakogar volja do posmehovanja.

Nekoč je imel Šebreljec opravke na sodišču. Sodnik, ki se je zdel samemu sebi zelo moder in duhovit, namigne okoli stoječim in mu reče:

»Ali imate v Šebreljah še ono znamenito kozo, ki bere prav tako nemške kakor latinske knjige?«

Šebreljec ne pomišlja dolgo, ampak odgovori:

»Ze dolgo jo nimamo več. Prodali smo jo nekam v mesto. Kakor smo slišali, je imela pozneje dva kozliča. Za prvega ne vemo, drugega pa so nam poslali sem gori za sodnika.«

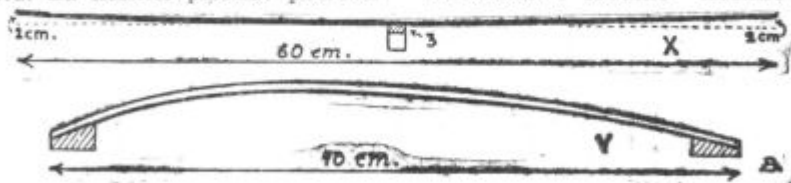


Letalski model

Lepega nedeljskega jutra je pritekel k meni prijatelj Zdenko in me vprašal, če ebi me veselilo poleteti z letalom. Zdenko je sicer imel že od nekdanj živahno domišljijo, toda nekaj resničnega je bilo še vedno v tem, kar je rekel; zato sem že sklepal, da si je pridobil par pravih letalskih vozniških listkov. No, z letalskimi vozniškimi listki ni bilo nič, zato pa me je presenetil z majhnim letalom, z modelom, kakor ga je sam imenoval. Okusna stvarca je znala prav lepo zaokrožiti pod nebo. Kmalu sem bil navdušen za letanje in želel sem, da bi imel takole letalce. Vprašal sem Zdenka, kje bi si ga mogel kupiti. »Da,« mi je rekel, »saj lahko greš v trgovino z igračami in si kupiš enokrilno ali dvokrilno letalo. Izgleda prav lepo in tudi dobro leti, toda za nas vendar kaj takega ni. Če nimaš preokornih prstov, loti se dela sam. Imel boš mnogo veselja, stalo pa te ne bo niti desetino vsote, ki bi jo moral šteti za kupljeno, izdelano letalo.«

Nosilna ploskev

Prišel mi je razlagati svoje načrte in delo. Dvoje je najvažnejše: model mora biti čim lažji, obenem pa tudi čim močnejši in odpornjši. »Gred« naj bo 60 cm dolga, lesena palica, popolnoma ravna, spredaj 7 mm in zadaj 5 mm v kvadratu. Za nosilno ploskev potrebu-



jemo dve nadaljnji letvi 5 mm širine. Tista, ki naj tvori prednji rob nosilne ploskve, naj bo debela 5 do 6 mm, ona zadnjega roba pa 3 do 4 mm. Vzbokanosti ploskve primerno je treba obe zvežiti v vsej njuni dolžini. Na koncih morata biti upognjeni navzgor, kakor kaže slika X, na kateri so vpisana tudi merila. Da pa bo stroj mogel leteti, mora biti nosilna ploskev obliko-

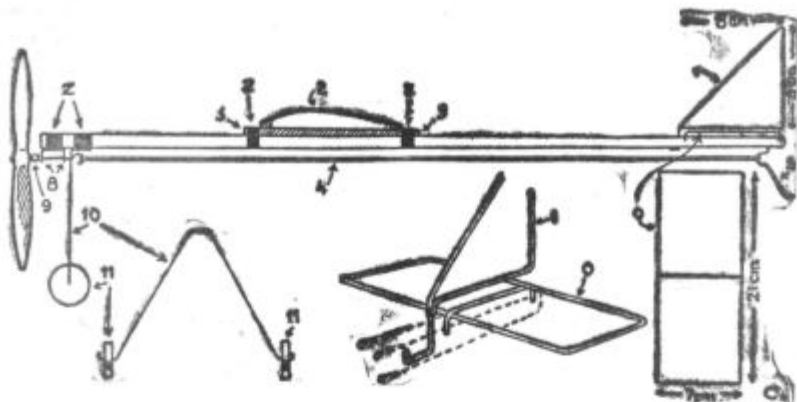


vana v obliki ptičjega krila. Za lepo oblikovanje ploskve potrebujemo 11 prečnih opornikov. Te opornike izdelamo iz prav tenkega lesa, n. pr. iz plasti zatike. Dolgi naj bodo 10 do 10,5 cm in ne več ko 5 mm široki. Ko jih vrezemo, jih posamič ogrejemo v pari nad kotlom, v katerem vre voda, da jih morem oupogniti v pravilno obliko. Pravilno oblikovanje se nam bo posrečilo tako, da si narišemo na desko zaželeni lok, ga obdamo od obeh strani z nekaj žebli in napnemo ogreti kos lesa med žeblje. Ko se shladi, ga dvignemo in obdržal bo ločno obliko. Opornike nalepimo sedaj z mizarским lepilom na navzven zvežnjeno prednjo in zadnjo letev nosilne ploskve. Za pritrditev opornikov nikar ne uporabljajmo žebeljev, raje jih prevežimo z močnim sukancem (glej sliko C-Z). Natančno v sredino nosilne ploskve

skrbno pritrdimo 13 do 14 cm dolgo nosilno letev (3), ki naj bo spredaj 4 do 5 mm višja kot zadaj, drugače pa debela kakor gred. Na sliki je ta nosilna letev črtkana.

Model od strani

Višinsko in stransko krmilo izdelamo po navedenih merilih iz tenke jekle-



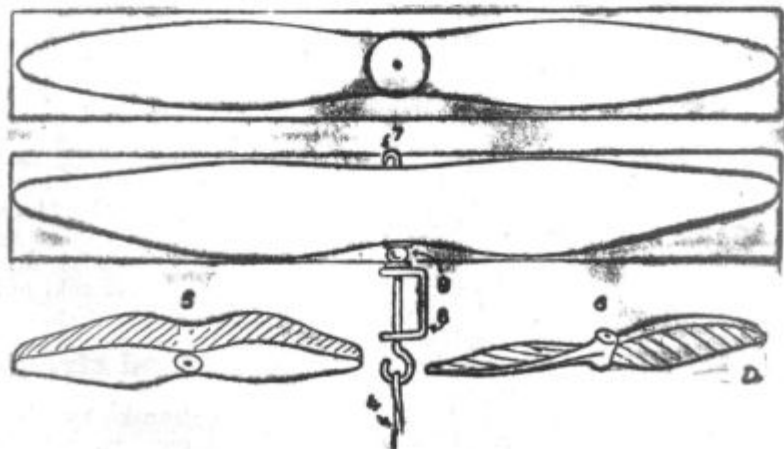
ne žice. Zveze je najbolje zvariti, zadovoljimo se pa lahko tudi s tem, da jih ovijemo z močnim sukancem. Nosilno in krmilno ploskev prevlečemo z močnim, tankim papirjem (japonski papir). Papir skrbno nalepimo in ga nato obdelamo s celuloidno raztopino, ki jo kupimo pri trgovcih z barvami v barvi, ki si jo želimo. Ker ta raztopina krči papir, moramo nosilne ploske takoj po ličenju razpeti z nekaj žebli na desko, da ohranimo prvotno obliko.

Propeler

Propeler izdelamo iz javorjevega ali lipovega lesa. Lahko sicer uporabimo tudi druge vrste les, a biti mora močan in lahek in ne pregrebo vlaknast. Najprej narišemo obrise propelerja tako, kakor se nam pokažejo, če ga gledamo od zgoraj navzdol (5) na primerno velik kos lesa. Z rezljačo izrežemo propeler po zarisanih črtah. Nato zaznamujemo še obrise, kakor jih vidimo od strani (6) in jih izrežemo. Tako oblikovani kos lesa obdelujemo naprej z no-

žem in pilo, dokler ne dobimo pravilno obliko vijaka: v sredini vzpenjajoča se strmo, ob koncih bolj ploščata. Prednji del propelerja naj bo zaokrožen, zadnja stran pa ravna.

Ko smo vijak s pilo in raskovcem zgladili in odstranili vse hrapavosti površine, ga večkrat prevlečemo s šelakom. Vsa dela s propelerjem morajo biti zelo skrbno opravljena, ker od njega je predvsem odvisna letalna sposobnost modela. Propelerjevo os izdelamo iz močne 1 mm debele jeklene žice. »Globoka« klavirska struna je za to zelo primerna. Os na koncu (7) zaokrenemo, še prej jo pa moramo položiti v njeno ležišče. Ležaj izgotovimo iz 1 mm debele jeklene ali medeninaste plošče (8). Pri tem delu je treba biti še posebno iznajdljiv in dobro je, če si prej ogledamo po shrambi za žeblje in vijake, če ne bi morda v njej našli kaj primernega. Stara budilka n. pr. nam lahko nudi marsikaj koristnega. Skrbeti je pa treba, da so luknje ležaja natančno izvrtane in da leži os vzporedno z »gredjo«. Med pro-



pelar in ležaj denemo nekaj kovinskih kolutov in med nje jekleno ali stekleno kroglico (perlo), ki bo precej stopnjevala vrtilno hitrost (9).

Motor tvori nekaj gumijastih vrvic, in sicer štiri, v skupni dolžini približno tri metre. Spredaj navežemo vrvice na kavelj propelerja, zadaj ga pritrdimo na vdrtno »ostroge« — (slika C). Ostrogo izdelamo iz prožne jeklene žice ali iz kolesne špice. Na tisti del, na katerega je pritrjena gumijasta vrstica motorja, natakamo, da preprečimo premočno drgnjenje, kos gumija, kakor ga uporabljamo za kolesni ventil.

Pod sprednji spodnji del stroja pritrdimo pristajalno napravo iz prožne jeklene žice. Vsak krak naprave naj bo 13 cm dolg. Razmak med kolesoma znaša približno 14 cm. Dva velika gumba (n. pr. za plašče) bosta prav dobro opravljala službo koles (10 in 11) Napravo zvežemo z »gredjo« z močnim sukancem ali izolirnim trakom.

Končno pritrdimo nosilno ploskev, in to najuspešneje z izolirnim trakom, s katerim spojimo zgoraj omenjeno nosilno letev na gred. Pri tem delu je potrebna največja pazljivost in moramo predhodno vse preizkusiti, da položimo nosilno ploskev brezhibno na pravo mesto: v sredino nad težišče stroja. Težišče ugotovimo najlažje tako, da položimo strojček na oster rob, n. pr. rezilo noža in ga pri tem skušamo obdržati v ravno vesju. Praviloma pride prednji rob nosilne ploskve 15 do 20 cm za prednjim robom stroja, toda natančno lahko določimo pravilno oddaljenost le s poskusi.

S tem, da vrtimo vijak nazaj, navijamo gumijasti motor. Navijamo pa tako dolgo, dokler se nam ne zazdi, da bi »ostroga« ne vzdržala več močnejše vprege.

Sedaj izvršimo prve letalske preizkuse. Šele če vidimo, da se nam letalce v zraku dobro obnaša, se lotimo odpravljanja lepotnih napak in drugih malenkosti.

Se enkrat pa: ne pozabite, da bodi strojček lahek in vendar čim odpornejši.



JUTROVČKI

PIŠEJO ...

Dragi stric Matic! Sklenila sem, da se udeležim novega natečaja, ki mi zelo uga-ja. Pošiljam Ti pet pregovorov: Ljubo doma, kdor ga ima, Danes meni, jutri tebi. Ena lastavica ne stori pomladi. Sita vrana lačni ne verjame. Ne gasi, kjer te ne peče.

Stih Mlena, dijakinja
drž. žen. real. gim. v Ljubljani

Dragi stric Matic! Že dolgo vrsto let z veseljem prebiram »Mlado Jutro«, vendar se še nisem nikoli oglasila. Ko si razpisal novi natečaj, sem se odločila. Pošiljam Ti pet lepih slovenskih pregovorov:

Drevo se na drevo naslanja, človek na človeka. Krivica se za mizo smeje, pravica pa za vrati joče. Kdor za tuje prime, ob svoje pride. Med dobrimi sosedi je dobro živeti, dobro umreti. Sita vrana lačni ne verjame. — Zdravo!

Božič Nada, dijakinja
II. a razr. real. gimn. v Celju.

Dragi stric Matic! Danes se prvič oglašam v »Mladem Jutru«, Tukaj je pet pregovorov:

Kdor košček kruha zametuje, drobtine večkrat paberkuje. Kdor za mladih dni ne skrbi, v starosti trpi. Naj človek pol sveta obteče, najboljši kruh doma se peče. Pitje in kajenje ti krati življenje. Sad prepovedan mika, če tudi je lesnika.

Te lepo pozdravlja tvoja zvesta čitateljica »Mladega Jutra«.

Stramlj Marija, dijakinja
drž. meščanske šole v Zalcu.

Dragi stric Matic! Brala sem v »Mladem Jutru«, da boste imeli nov natečaj. Zato bom tudi jaz poskusila srečo. Napisala sem Ti pet lepih slovenskih pregovorov: Pridne roke, veselo srce rad ima Bog pa tudi ljudje. Tam, kjer glad mori lenuha, najde pridni dosti kruha. Tako so stari oče rekli: najboljši kruh so mati pekli. Kdor drugim jamo koplje, sam vanjo pade. Drevo se naslanja na drevo, človeč na človeka.

Lepe pozdrave od Tvoje zveste čitateljice »Mladega Jutra«

Presečnik Draga, učenka
4. razr. II. odd., Gorunji grad 7.

Dragi stric Matic! Po dolgem času se Ti zopet oglašam. Z veseljem sem prišel za pero ter Ti poslal odgovore na novo razpisani natečaj. Kdor visoko leta, nizko pade. Svoja hvala, cena mala. Zrno na zrno pogača, kamen do kamna palača. Kjer osel leži, tam dlako pusti. Jutri, jutri, danes ne,

tako lenuh! govore. Sprejmi najlepše pozdrave od Jutrovčka

Vadnal Ludvika
Mur. Sobota, Radgonška c. 3.

Ljubi stric Matic! Danes se zopet oglašim. Napisati Ti hočem par lepih slovenskih pregovorov: Kdor sam sebe povišuje, prazno glavo oznanjuje. Rana ura, zlata ura. Zelen božič, bela velika noč. Kjer se pripravata dva, tretji dobiček ima. Kdor drugemu jamo koplje, sam vanjo pade.

Stanka Sgerm, učenka
V. razr. v Vuhredu na Pohorju.

Dragi stric Matic! Ponovno se oglašam v Tvojem koticu. Hočem Ti odgovoriti na novi natečaj. Napisal sem pet pregovorov, ki mi jih je povedala babica, ko sva sedela pozimi okoli gorke peči. Pravila mi je povestice, pregovore in pametnice, ki jih je slišala v mladih letih, ko je živela med Slovenci. Pregovori se glase: Vsak berač svojo malho hvali. Dobre je po svetu, najbolje doma. Zakon narave je tak, da iz malega raste veliko. Ena garjeva ovca ves trop okuži. Bolezen pride na konju, a odhaja na polžu. Pozdravlja Te Tvoj

Birsa Jože, učenec
IV. razr. II. deške ošn. šole
Maribor, Kneza Kocija ul. 15.

Dragi stric Matic! Jaz Ti do sedaj še nisem pisala, razpis natečaja v »Mladem Jutru« pa me je opogumil, da Ti pošljem sledeče pregovore: Kdor preveč premišljuje, bo malo storil. Rana ura, zlata ura. Prijatelja spoznaš v nesreči, zlato v ognju. Boljša je domača gruda, ko na tujem zlata ruda. Ti očeta do praga, sin tebe čez prag. Lepo Te pozdravlja zvesta čitateljica »Mladega Jutra«

Branka Javornik, učenka
II. a razr. ljudske šole v Celju.
Kersnikova ulica 21.

Dragi stric Matic, tukaj Ti pošljem pet slovenskih pregovorov. Tvoj novi natečaj mi je zelo všeč.

Hrast se strese, hrib se zgane in svet in vse se spremeni; zvest prijatelj pa ostane tukaj in v večnosti. Življenje ni praznik, življenje je delovni dan. Mladenič vaju svoje poti, tudi v starosti z nje ne stopi. Boljše je malo po pravici kot veliko po krivici. Ni vse zlato, kar se svetli.

Najlepše pozdrave Ti pošilja zvesta bralka »Mladega Jutra«

Marica Bizjak, dijakinja
Zagon 6, Postojna (Italia).

Dragi stric Matic! Menj majhni punčki je »Mlado Jutro« zelo všeč. Zbrala sem pet prav lepih slovenskih pregovorov. Upam, da bodo tudi Tebi všeč.

Kdor noče spoznati brata za brata, bo moral spoznati tujca za gospodarja. Do-

kler lipa cvete, ji ne manjka čebel. Od lepih besedi se nihče ne zredi. V premisleku bodi podoben polžu, v dejanju ptici. Da se resnica prav spozna, je treba čuti dva zvona. Naš sokolski »Zdravo Ti pošilja

Slavka Witavsky, učenka
III. razr. v Celju, Breg št. 1.

Dragi stric Matic! Tu Ti pošljem nekaj pregovorov, ki so Ti gotovo že znani:

Rep izdaja lisico. Volk žre tudi preštete ovčice. Ne hvali dneva pred večerom. Ne ve, kaj je sladko, kdor ni okusil, kaj je grenko. Nesreča pokaže pamet, a sreča jo skriva.

Breda Mejakova, učenka
osnov. šole v Gornjem Gradu.

Dragi stric Matic! Tu Ti pošljem pet pregovorov za novi natečaj: Kakršen oče takšen sin. Če staršev preljubih ne sluša otrok, že tukaj na svetu kaznuje ga Bog. Revežem pomagaj rad, revež tudi tvoj je brat. Kdor zmaga, zmerom več tvega. Mnogo velja, kdor kaj ima, še več velja, kdor kaj zna. — Zdravo!

Kajetan Kovič, učenec
III. razr. v Poljčanah.

Dragi Kajetan! Rad bi bil ustregel Tvoji prošnji, toda toliko dopisov se je nabralo, da nisi mogel priti prej na vrsto. Upam, da bo očka kljub temu prav vesel! Lepo Te pozdravlja

Tvoj stari stric Matic.

Dragi stric Matic! Takoj ko sem zagledala razpis novega natečaja v »Mladem Jutru«, sem se odločila, da Ti napišem pet slovenskih pregovorov.

Vsak je svoje sreče kovač. Boljša je domača gruda kot na tujem zlata ruda. Sv. Valentin prinese ključ od korenin. Kdor noče spoznati brata za brata, dobi tujca za gospodarja. Tuje peči so mrzle, tuje klopi so trde. Lepo Te pozdravlja zvesta bralka »Mladega Jutra«

Strniša Metka, dijakinja
v Ljubljani, Režjanska ulica 6.

Listnica uredništva

Naše uredništvo je prejelo zadnjo številko »Odmeva«. To je preprost dijaški list, ki ga izdaja IV. c razred II. državne realne gimnazije v Mariboru. Posamezna številka stane din 1.50. List urejuje dijak Stanko Pahič, ki je tudi sotrudnik našega lista. Priporočamo ga in upamo, da bo v izpodbudo nadarjenim dijakom v Mariboru.

★

P. V., dijak v Ljubljani: Risbe, ki si nam jih poslal, so prav dobre in odločno kažejo nadarjenost. Za tisk pa takšne risbe niso

porabne. Narisati bi jih moral s tušem na risalni papir, čim bolj preprosto, kajti senice, napravljene s svinčnikom, se pri kliširanju popolnoma izgubijo. Drugače je seveda, če uporabiš takšne risbe za tisk na gladek papir.

★

Uganke in križanke v zadnjih številkah so pravilno rešili: Ješe Tanja, dijakinja v Ljubljani; Markočič Radica, dijakinja II. razr. gimn. v Ljubljani; Ješe Pavel, dijak I. a razr. gimn. v Kranju; Lubšina Franc, dijak na Viču pri Ljubljani; Stanislav Deš-

nik, dijak v Falah pri Mariboru; Tilka Korošec, dijakinja v Bohinjski Bistrici 167.

★

Vačlik Serafinček, Anica in Edica Kolemenc, učence in učence z Opčine pri Trstu: Stric Matic se vam pristržno zahvaljuje za lepe razglednice. Udeležite se prihodnjega natečaja, gotovo vam bo sreča mila!

★

V. P., dijakinja v M.: Vsebinsko kaže pesem lepo pomladansko razpoloženje, oblikovno pa ne zadovoljuje. Dobra proza je boljša od slabe pesmi.

Ran Bosilen:

Sreča in razum

Nekoč sta se začela prepirati razum in sreča nekega mladeniča.

»Ti, razum, ne moreš nič brez mene!« je rekla sreča. »Jaz prinašam mladeniču veselje, a kaj je življenje brez veselja?«

»A ti, sreča, kaj zmoreš brez mene ti? Samo slepiš ubogega mladeniča! Potlej mu moram jaz odpirati oči.«

»Mladenič lahko izhaja tudi brez razuma, če sem le jaz pri njem!«

»Ne more!« je trdil razum.

»Lahko!«

»Prav, če lahko, ga bom pa jaz zapustil. Videli bomo, kaj bo počel brez razuma!«

Rečeno storjeno. Razum je zapustil mladeniča.

In mladenič si je strgal obleko. Pograbil je motiko. Začel je kopati pod staro hruško ob poti.

Koplje, koplje in najde velik lonec cekinov in dragega kamenja.

Ker pa je bil brez razuma, ni vedel, kaj bi z bogastvom.





Mimo je prišel popotnik. Pogledal je strganega mladeniča.

Mladenič je zagrabil klobuk zlatnikov, jih ponudil popotniku in rekel:

»Daj to cesarju in ga lepo pozdravi od mene!«

Popotnik je vzel bogastvo in šel. Mladenič pa je pograbil še en klobuk zlata in zavpil za njim:

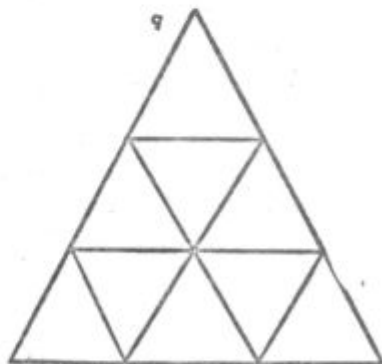
»Čakaj, čakaj! Na še en klobuk za cesarjevo hčer!« Povej ji, da ji to pošilja Raztrganec!«

Popotnik je prodal dragoceno kamene. Postal je silno bogat. Pred cesarsko palačo si je postavil visoko hišo.

Začel je živeti razkošno kakor cesar. Težilo ga je le to, da nima otrok. Žena ga je nagovarjala, naj poišče mladeniča, ki mu je bil dal bogastvo in ga posinovi.

(Dalje prihodnjič)

Risarska naloga



Nariši ta lik z eno potezo; ne smeš od začetka do konca dvigniti svinčnika s papirja, ne smeš že enkrat narisano črto nikjer križati z drugo in tudi ne vračati se s svinčnikom niti deloma po že zarisani črti! Risarji na plan!

Za bistré glávce

Rešitev

Natanko pet in šestdeset minut!

Za brihtne glávce

Rešitev

1. Cedilnik.
2. Jedilnik.
3. Likalnik.
4. Nikalnik.