



Glasilo „Slovenskega osrednjega
čebelarskega društva za Kranj-
sko, Koroško in Primorsko“ s
sedežem v Ljubljani ter „Slo-
venskega čebelarskega društva
::: za Spodnje Štajersko“ :::

Urejuje

Frančišek Rojina,
nadučitelj v Šmartnem pri Kranju.



Leto XVI. 1913. Štev. 10. :

Izhaja 15. dan vsakega mesca ter se pošilja
članom zastoj. - Članarina znaša letno 3 K.

Glavni odbor »Slovenskega čebelarkega društva« v Ljubljani
ima v zalogi sledeče čebelarke orodje in potrebščine:

Pitalnik veliki	K -'70	Nož za odkrivanje medenih satov	K 1'-
" mali	" -'35	Vilice za	" " " " 1'50
Špiritova svetilka	" -'40	Cedilo za med	" 2'50
Topilnik za vosek, ki se rabi pri pritrjevanju umetnega satja	" 2'10	Stojalo za odkrivanje medu	" 5'30
Cevka za pritrjevanje umetnega satja	" -'40	Strgulja za žnidersšičeve panje	" -'70
Šilo za vrtanje luknjic v okvirje	" -'20	Čebelarke kape	" 1'50
Kolesce za utiranje žice	" -'70	" " boljše	" 2'80
" " " " (boljše)	" 1'20	Lijak za čebele	" 1'80
Zapah za " žrelo, velik "	" -'20	Univerzalno orodje, ponikljeno	" 2'80
" " " " manjši	" -'15	Žica za pritrjevanje umetn. satja, kolaček à	" -'20
Dathejeva pipa	" 2'80	Kvačice za pritrjevanje mreže (na- mesto žebljev) zavitek	" -'50
Patroni za proizvajanje dima	" -'05	Matična rešetka, kvadr. meter à	" 5'50
Matičnice	" -'50	Žična mreža za okenca, kv. meter à	" 2'70
" drugačne	" -'42	Pitalne steklenice, komad	" -'40
" okrogle za med satove	" -'30		

V društveni zalogi čebelarke potrebščin je umetno satje popolnoma pošlo in ga tudi ne nameravamo več naročiti, ker je razpošiljanje z drugimi, navadno kovinskimi potrebščinami nemogoče in predrago. Naročajte umetne medstene pri tvrdkah, ki inserirajo v našem listu.

Kovinske potrebščine za en žnidersšičev panj:



6 palic iz pocinkane železne žice à 8 v	K '48	80 kvačic za razstoje	K -'35
1 mreža iz pocink. žice za vrata	" -'40	4 zapone za okenca, patent Strgar	" -'12
2 mreži iz pocink. žice za okenci	" -'44	4 tečaji za izletalnico	" -'20
1 matična rešetka, prirezana	" -'85	2 tečaja za vrata	" -'26
2 nosilca za rešetko	" -'24	2 vzmeti za okence	" -'06
		Skupaj	K 3'40

Vse te potrebščine se dobe pri gosp. Ivanu Černiču v Ljubljani,
 Hrvaški trg 4, pri sv. Petra cerkvi.

Nabirajte povsod novih naročnikov oz. članov!

UMETNO SATJE

iz zajamčeno čistega voska, prirezano na po-
 ljubno mero: zabojček 3 1/2 kg vsebine 16 K
 90 v franko; manjše količine kilogr. 4 K 70 v;
 večje količine kilogr. 4 K 50 v nefrankovano.

Na kilogram gre okrog 13 do 14 satov za satnike
 racionalne mere. Naše satje ima prednost, da so
 celični robovi nekoliko zvišani. 

Trčan med v dežicah 4'50 kg vsebine 9 K franko.

Čist vosek se kupuje po 3 K do 3 K 30 vin.

Kranjska čebelarke družba z om. zav., Ilirska Bistrica.



Leto XVI.

V Ljubljani, meseca oktobra 1913.

Štev. 10.

MESEČNA NAVODILA.

SPISUJE: JAN. STRGAR.

November.

Mesec oktober se nam je pokazal v prvi polovici prav prijaznega in razmeroma še dosti gorkega. To priliko so čebelarji gotovo porabili v to, da so svoja čebelna ljudstva preskrbeli z vsem potrebnim za uzimljenje, kar sem že omenil v navodilih za oktober; posebno se je lahko dodalo hrane za zimo vsled milega in gorkega vremena ter tudi, ker so dobili v zadostni množini in pravočasno neobdačeni sladkor, kakor se nam poroča v zadnji številki »Čebelarja«.

Ako smo storili za prezimljenje vse potrebno, kar sem že v prejšnjih mescih navedel, tedaj nam za ta mesec ostane malo opravila pri čebelah.

Mrčavi mesec november nam bode bržkone kmalu pokazal svoje pravo lice, in prav nič nismo gotovi, da nas v drugi polovici že neiznenadi s pravo zimo — snegom in mrazom. Nastali bodo mrzli dnevi, in za naše ljubljenske se bode začela prava zimska doba. Vendar pa bomo imeli gotovo včasih tudi v novembru kakšen lep, solnčen dan, katerega bodo čebele gotovo porabile v to, da se bodo še enkrat spršile in očistile, preden se stisnejo v zimsko gručo. Kadar nastopi tak dan, naj čebelar odpre popolnoma žrela, da bo žival mogla zlahka na dan in se ji ne bo treba riniti skozi žrelo.

Kar sem omenil pri navodilih za oktober, to smo že opravili, bodisi pri panjih z nepremakljivim ali s premakljivim delom. Kdor rabi lepenko ali kako drugo podlago, naj isto tudi že sedaj podloži pod satovje. Kajne, kranjčice smo zložili, že kar se je dalo, lepo skupaj, tako da kar mogoče dobro drug drugega krijejo. Sedaj lahko še nekoliko odpomoremo onim panjem, ki imajo malo dela, morda le $\frac{1}{4}$ ali $\frac{1}{3}$ notranjščine ter imajo zadaj še preveč praznega prostora. Ta prostor izpolnimo na ta način, da zamašimo v panj čedno vrečico, napolnjeno z lepo suho otavo ali z mahom; vendar je otava še boljša. S tem smo

zmanjšali oni prazni prostor in pripomogli, da bode čim gorkeje ljudstvu, kar posebno dobro vpliva spomladi, tako da sicer slabotno a dobro uzimljeno ljudstvo prekosi kakšno drugo ljudstvo, na katero je čebelar imel največ upanja. Na ta način, da izpolnimo pri navedeni vrsti ljudstev, oziroma panjih prazni prostor, dobi cela skladnica nekako celoto, da ni toliko praznega prostora vmes, kar dobro vpliva na celo skladnico. Tudi pri panjih s premakljivim delom zmanjšamo na kak način prazni prostor, kakor sem že v navodilih za oktober navedel.

Ko nastanejo mrzli dnevi, je čas, da panji na primeren način zavarujemo proti mrazu. V to svrho rabimo razne tvarine; glavno pa je, da kakršno tvarino naj že rabimo, da je ista popolnoma suha in da nima kakega zoprnega duha. Jaz rabim v to svrho stare odeje in otavo. Najprej ogrnem panji ob straneh, povrhu in zadaj; vendar pa mora biti zadaj tako zašrnjeno, da se dá vsak čas samo zadaj odgrniti, ako treba kaj pogledati v panji. Nato pripravim vse potrebno, t. j., ako je potreba, pribijem kje kako deščico, da potem zataknem zanjo deske, in končno, ko nastopi že res mraz, namašim za iste brez vsakega ropota drobne suhe otave. Vse zapaženje je tako urediti, da se dá zadnja plast zlahka brez ropota in vznemirjenja proč vzeti in zopet nazaj djati. Pripeti se le, da je potreba tupatam še v kak panj pogledati.

Pozimi nam tega ne bode potreba, ako smo storili v jeseni svojo dolžnost in smo dali ljudstvom živeža dovolj vsaj do srede aprila in smo tudi za drugo, kar je za prezimljenje potrebno, poskrbeli. Jaz sem rabil prejšnja leta za zapaženje listje, ki mi pa ni ugajalo radi tega, ker se je preveč drobilo in delalo prah. Otava mi v tem oziru bolje služi, obenem ima pa tudi prav prijeten duh, ki pa moljem nič kaj ne ugaja. Jaz za naše sibirskie razmere zadelam panji kranjiče nekako 15 cm na debelo ob straneh, zgoraj in zadaj; sprednja stran in žrela ostanejo prosta.

Panji s premakljivim delom racionalne mere ne potrebujejo, da bi se jih tako zelo zadevalo, posebno ker imajo panji z gorkim delom visoke sate in z mrzlim delom dolge sate, ter smo skrbeli tudi za to, da so ljudstva močna, ki jih pred mrazom varujejo precej debele panjeve stene; drugo pa izpopolnimo s slamnatimi blazinami, kakor je že pri navodilih za oktober omenjeno.

Večjo pozornost pa moramo obrniti glede gorkote na ležeče panji z gorkim delom, ki imajo majhne, takozvane polokvirje. Pri teh moramo skrbeti, da imajo na vsak način dosti gorkote in so dobro zavarovani proti mrazu, to pa zato, ker se mora ljudstvo pomikati čez okvirje za hrano; ako pa bi v tem ljudstvo zalotil hud mraz, da bi se ne moglo pomikati za hrano vsled mraza, tedaj bi moralo kljub zadostni množini hrane umreti gladu.

Ako zapade sneg, je čebelarjeva skrb, da obsenči žrela, da čebel ne vznemirja svit; sploh je v tem oziru najbolje, da čebele ne vedo, kdaj je dan, — kdaj noč in kdaj veter.

Ne smemo pa pozabiti tudi na čebelnjakovo vnanjost. Tudi to moramo sedaj skrbno pregledati. Zapreti moramo vanj pot mišim pa tudi burji, prepihu in snegu, ker vse to jako slabo vpliva na prezimovanje in moti čebelam zasluženi pokoj. Zlesti je potreba tudi na streho, da popravimo in podtaknemo, ako morda kje kaj prepušča mokroto skozi; pozneje se take poprave ne smejo vršiti radi prevelikega vznemirjenja.

Čebelar nima, razen navedenega in da večkrat pogleda pred žrela panjev, pri čebelnjaku nikakega opravila. Sedaj naj čebelar prenese svoje čebelarsko delovanje na svoj dom. Najpoprej naj spravi v red vse čebelarske pridelke: med, vosek, prazno satje. Potem naj si napravi bilanco o letošnjem čebelarstvu; iz te bode tudi razvidel, kaj je v minulem čebelarskem letu umnega in koristnega ukrenil. Po teh podatkih naj si napravi načrt za prihodnje čebelarjenje. O raznih uspehih in neuspehih naj poroča v »Čebelarja«; iz teh poročil bomo dobili na podlagi izkušnje splošni pregled. Ker neovržna je resnica, da je izkušnja najboljša učiteljica.

Končno je sedaj čas, da se čebelar loti čebelarskega orodja, panjev, vmes pa pridno izpopolnjuje čebelarsko vednost s čitanjem čebelarskih knjig in časopisov.

DAJMO ČEBELAM ZRAK IN SOLNCE TUDI POZIMI.

JOS. KOSI.

Naši panji, posebno oni starejših sistemov, imajo v primeri s svojo velikostjo, torej tudi z množino svojih prebivalcev, le majhna žrela. Čebelar, ki mu je na tem ležeče, da njegove muhe kolikor mogoče dobro prezimijo, pa v preveliki ljubezni do stvari še ta žrela z zatvornicami iz pločevine ali drugimi enakimi pripravami zatvori tako daleč, da le kvečjemu po dve čebeli naenkrat lahko iz panjů izlezeta. Na to jih pa še skrbno obsenci z deščicami ali drugimi enakimi pripravami, da ne more noben solčni žarek blizu.

Storil je torej vse, kar je videl pri drugih in kar se je naučil, da mora storiti, in zadovoljen je s svojim delom. Zrak ima sicer majhen vstop v panj, pa saj čebele pozimi baje le malo zraka potrebujejo. Saj je še slavni Berlepsch rekel: »Die Bienen brauchen verteufelt wenig Luft im Winter,« kar bi se po naše približno reklo: Čebele rabijo pozimi presneto malo zraka.

Bilo bi torej dosedaj to vse v redu, če nam ne bi prebrisani Amerikanec tam z onkraj velike luže zaklical tako mogočno, da ne delamo dobro, in je naše napačno delo v škodo čebelam in torej tudi nam. Čebele rabijo jako veliko zraka, in to še posebno pozimi. Solničnim žarkom pa se naj ne zabranjuje dohoda k žrelom, ampak nasprotno se naj vse odstrani, kar bi njihov pristop zabranilo.

Amerikanci razširjajo še pozimi, kadar solnce sije, žrela, katera imajo čez celo širokost panjev, da suhi solnčni zrak laglje v panji prihaja. Če je zunaj mrzlo, čebele itak kljub solnčnim žarkom ne izletavajo, izvzemši morebiti kakšno majhno število nemirnežev, ki pa se večinoma zopet vrnejo. Škoda je torej primeroma le majhna proti oni, ki jo trpi ljudstvo radi slabega zraka.

Poleti sicer čebele izletavajo in se torej izven panjů zračijo ter izprijeni zrak iz panjev izpahljajo, vendar tudi tedaj je treba obilo in dobrega zraka, da je zarod zdrav in se bolje razvija.

Skoraj vsak čebelar je menda že opazoval poleti pred čebelnjakom majhne črne skrčene čebele, katere druge deloma izmečejo, deloma pa same izlezejo iz panjev in pred čebelnjakom umirajo.

Splošno je bilo mnenje, da so to stare, izrabljene čebele, ki ne morejo več delati. Kakor pa so sedaj strokovnjaki dognali, je to posebna bolezen, ki jo povzroči pomanjkanje zraka v panju. Zlasti močno se opazuje ta bolezen pri dunajskih panjih, in sicer raditega, ker imajo majhna žrela, so pa visoki in imajo toplo stavbo, radi česar sveži zrak težko prihaja med ulice zgornjih satov.

Imam v svojem čebelnjaku nekaj takih panjev, ki so bili lansko leto močno obljudeni, ker radi slabe paše je med zavzemal le malo prostora.

Trpeli so torej tem bolj na pomanjkanju zraka, in imel sem pred čebelnjakom toliko mrličev omenjene vrste, da sem jih moral večkrat pometati proč, vendar takrat nisem vedel, kaj je bilo temu vzrok. Tudi čez zimo sem naredil s takim panjem slabo izkušnjo. Ljudstvo je šlo močno v zimo, ker poleti ni rojilo in rabilo bi torej pozimi veliko zraka, žrelo pa je imelo majhno. Celo zimo je kapljala voda iz žrela. V začetku februarja, ko so čebele nekega solnčnega dneva močno izletavale, prilezle so iz tega panjů mokre in grizave na desko in se na solncu sušile.

Panj je bil izredno moker, in moral sem okno iz njega iztrgati.

Izzračil sem ga, okno posušil, ljudstvo pa nakrmil z izredčenim medom, kajti imelo je že malo hrane. Bil pa sem o celi stvari na jasnem.

Nekaj mrtvih čebel je že itak majhno žrelo še zmanjšalo in ljudstvo, ki je bilo močno in bi rabilo veliko zraka, je imelo istega premalo, se je razburilo, radi tega použilo več hrane in postalo grizavo. Jaz pa sem postal za eno izkušnjo bogatejši.

Doktor Enoch Bander je o priliki nekega predavanja na Nemškem poudarjal, kako izredno veliko rabijo čebele zraka.

Glasom njegovih izvajanj rabi v eni uri pri 20⁰ C toplote:

1 kilogram žab	70 cm ³ kisika
1 » kuščarjev	134 » »
človek na kg	233 » »
pes na kg	911 » »
1 kilogram muh	4.980 » »
in 1 kilogram čebel	17.333 » »

Iz tega je torej razvidno, da rabijo čebele največ zraka. Človek, kakor tudi troje omenjenih živali imajo pljuča, s katerimi dihajo, in katere tvorijo le majhen del celega telesa, čebela pa nima pljuč, ampak diha takorekoč s celim telesom, rabi torej veliko več zraka.

Privoščimo torej svojim čebelam dovolj zraka in solnca, saj nam je to še najbolj poceni.

MISLI O BODOČI RAZSTAVI NA KRANJSKEM.

A. LAPAJNE.

Glej, stvarnica vse ti ponudi,
le jemati' od nje ne zamudi!
Lenega čaka strgan rokav,
pal'ca beraška in prazen bokal.
V. Vodnik.

Kranjec je rojen živinorejec. Veselje, ki ga razodeva v konjereji, govedoreji in prešičjereji, v perutninarstvu in čebelarstvu, je občudovanja vredno. Inteligentnost, ki jo pri teh gospodarskih delih razvija z ozirom na razkosanost zemljišč in njih kraško naravo ter nezadostno blagostanje, zasluži vse priznanje. Žal, da manjka našemu kmetijskemu stanu strokovnega pouka in gmotnih sredstev, da bi mogel to kmetijsko stran povzdigniti na tisto visoko stopnjo dovršenosti, da bi mu dajala živinoreja ne le glavni vir njegovih stanovskih dohodkov, ampak da bi mu ta krila druge stroške in mu zagotovila njegov obstanek. Kranjska, s katero se je nedavno kot s pastorko postopalo, se mora do cela preleviti iz nekdanje »furmanske« v poljedelsko deželo. Vedno obsežnejše železnično omrežje prevzema ves tovarniški promet v svoj obrat, naši posestniki morajo popolnoma zapustiti »cesto« in nje zasluzek, ki je ostal zopet na cesti, t. j. v krčmah, in se morajo posvetiti le kmetijskemu stanu in tu iskati svoj obstoj.

Merodajni činitelji vidijo to vršičo se premembo in jo podpirajo. Znak temu je, da se namerava v najbližjem času zasnovati na Kranjskem splošno živinorejsko razstavo v Ljubljani, ki naj bi to stremljenje podpiralo.

Prepričani smo, da bo pri tej splošni živinorejski razstavi zastopano v posebnem oddelku tudi čebelarstvo. In to je za nas čebelarje važno.

V naslednjih vrsticah se hočemo pomeniti, kaj imamo pričakovati čebelarji od te razstave, kako naj bode ista urejena, in kako naj se zanjo pripravimo.

Kranjska čebela slovi kot najboljša čebelna pasma in se odlikuje po izredni pridnosti, rodovitnosti in krotkosti. Zaradi teh lastnosti je čislana po vsem svetu. Žal, da se večina naših čebelarjev ne zaveda prednosti, ki jih ima v naši čebelni pasmi, in da jo oskrbujejo površno, in da sta moderno čebelarstvo znanje in nje izraba premalo razširjena in izkoriščena. Iz tega vzroka manjka našim čebelarjem podjetnosti,

vztrajnosti in zanimanja, da bi se v to kmetijsko panogo uglobili, jo gmotno zadostno podprli in jo strokovno negovali.

Bodoča čebelarska razstava naj pokaže višek dovršenosti, ki se je dosedaj na Kranjskem dosegel v tej panogi.

To je vzgojni, oziroma poučni smoter razstave.

Ne more biti danes namen teh vrstic, naštevati, kaj vse naj obsega ta razstava; to bode naloga strokovnemu odboru, ki jo bode urejeval. Eno pa bodi že danes poudarjeno, da naj posnemamo lansko čebelarsko razstavo v Celju, ki je nudila vsakemu obiskovalcu toliko gradiva, da kdor jo je hotel posnemati, se je od nje veliko naučil.

Enako pomembna kakor poučni smoter razstave bodi njena trgovska stran.

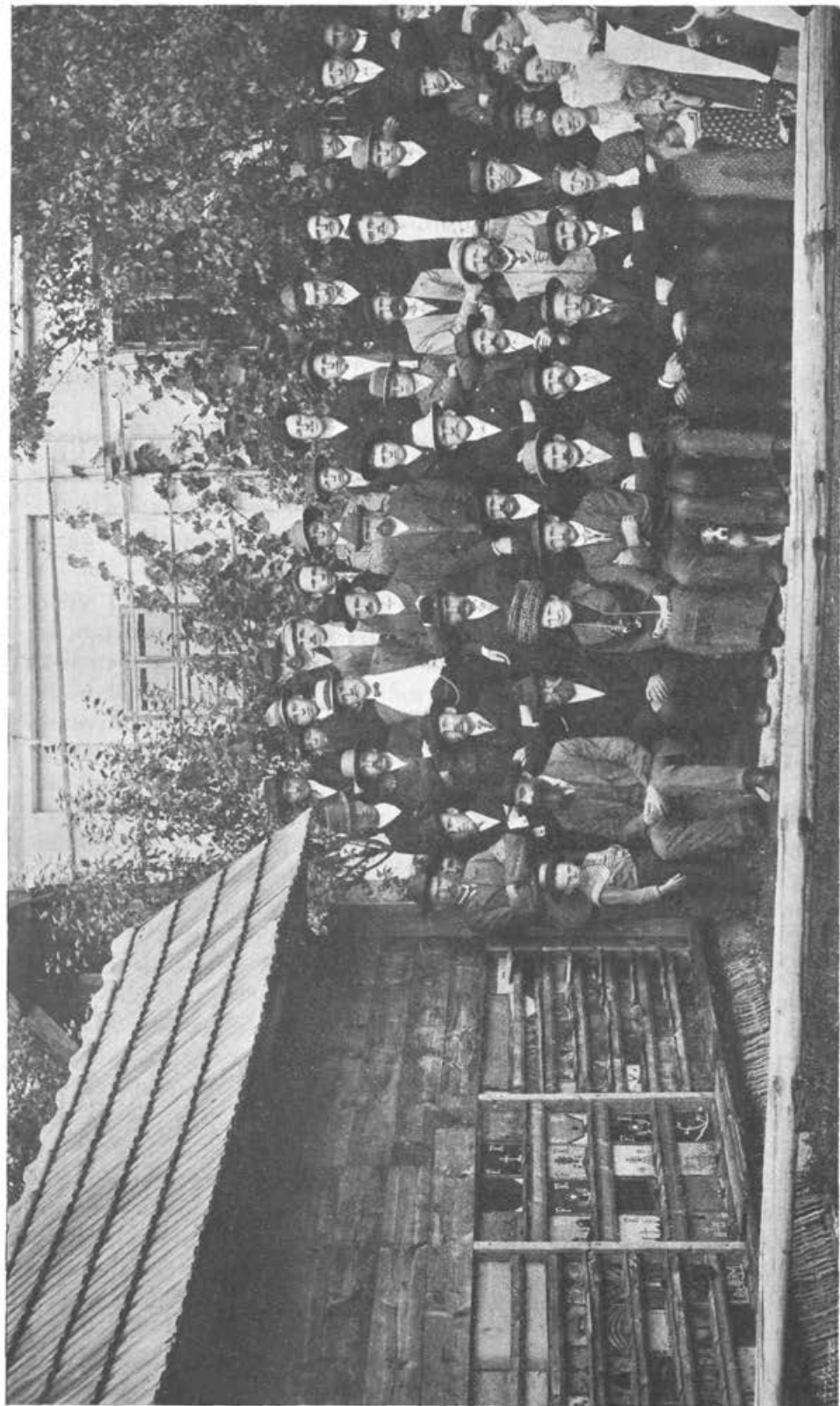
Tu imej vsak čebelar, čebelarski trgovec, zasebnik in sploh vsak zanimajoči se obiskovalec razstave priliko, da izve, kje se dobiva to ali ono čebelarsko orodje, po kaki ceni itd. Tehnična uporaba čebelarskih izdelkov naj se pokaže dejansko, in sicer na tak način, da bodo imeli od razstave koristi ne le razstavljavci, ampak občinstvo sploh.

Na tak način zasnovana razstava bode vsestransko poučno, gmotno in ugodno vplivala. Naši preprosti čebelarji jo bodo posnemali, začeli bodo čebelarstvo gojiti strokovno, in to bode učinkovalo tudi na trgovino z živimi čebelami. Tuji čebelarski trgovci in trgovci s čebelnimi pridelki se bodo osebno seznanili z našimi čebelarji. To bode imelo zopet ugodne posledice za povzdigo našega čebelarstva.

Če pa hočemo ta smoter doseči, moramo že sedaj začeti delovati na to, da bode čebelarska razstava tako urejena, da bode to svojo nalogo dosegla. Vsak posameznik naj se vpraša, kaj ima znamenitega in za razstavo vrednega; vsak naj preišlja, kaj bi lahko izvedel in na razstavo postavil, da bode posnemanja vredno. Od strokovnjakov pričakujemo, da razmišljajo in si v duhu predstavljajo, kako sliko naj bi dobila razstava, da bi dosegla svoj smoter, t. j., da bi nudila čebelarjem obiskovalcem to, kar od nje pričakujejo, in da ne bode slepo posnemanje sličnih razstav.

Med našimi čebelarji se nahaja mnogo idealnih mož, ki bodo radostno pripomogli k uspehu. Treba jih je znati samo poiskati in za stvar pridobiti.

Naš kmetijski stan, naši čebelarji potrebujejo pouka. Sveta dolžnost naša bodi, da jih mi, katerim je bilo omogočeno se natančneje poučiti v tej stroki, v tem stremljenju ne samo z besedo, ampak z zgledom, z delom izpodbujamo, bodrimo in jim pot kažemo do napredka. To in ne osebne koristi naj nas vodijo in navdušujejo, da pomagamo našemu narodu. Inteligentni naš narod — posebno mladi naraščaj — nam bode sledil, in bodimo prepričani, da s tem služimo Bogu, če pomagamo ljudstvu. Lahko se trdi, da od 4000 čebelarjev, ki se nahajajo na Kranjskem, že sedaj na stotine dobiva precejšnje dohodke iz te panoge, koliko bolje bodo shajali, če se bodo naučili jo



UDELEŽNIKI ČEBELARSKEGA SHODA V ROBU PRI VEL. LASČAH DNE 20. JULIJA 1913.

strokovno izrabljati, in koliko sto in sto rodbin več bomo vezali na našo lepo domovino, če jim bomo zagotovili obstoj na domači zemlji.

Merodajni činitelji zró in zidajo na nas ter nas podpirajo. Narod nas prosi, posvetimo svoje duševne in fizične moči povzdigi občne blaginje in delujmo kot vneti čebelarji — po zgledu čebel — na prosephe te panoge. Te misli naj nas navdajajo, da dejansko že sedaj začnemo vsak zase skrbeti na to, da se bode čebelarska razstava dovršeno zasnovala in v blaginjo naših čebelarjev izvršila, in ko nas pokličejo, da izkažemo vsak svoje delo že izvršeno, in ga bode treba tedaj le harmonično in strokovno razvrstiti in urediti.

USTANOVNI OBČNI ZBOR SLOVENSKEGA ČEBELARSKEGA DRUŠTVA ZA KOROŠKO.

ZA PRIPRAVLJAVNI ODBOR: JAKL.

Slovenski čebelarji Koroške, ki so se zbrali o Binkoštih t. l. v Celovcu, so bili vsi za to, da se naj ustanovi za Koroško slovensko deželno čebelarsko društvo. K temu društvu bode mogel pristopiti vsak posameznik (sam zase), pristopijo pa tudi lahko čebelarska društva (podružnice). To društvo bo obenem naša deželna zveza. Koroški slovenski čebelarji bomo potem torej sami zase: imeli bomo svoja zborovanja, tečaje itd., dobivali bomo neobdačeni sladkor kar naravnost iz Prage in Dunaja, »Slovenskega Čebelarja« pa bomo dobivali tudi nadalje. In za vse to nam ne bo treba plačati na leto več udnine, kakor pa jo plačamo sedaj. (To so torej gotovo ugodnosti, in že danes vabimo cenjene čebelarje, da se naj za društvo zanimajo.)

O Binkoštih se je bil izvolil pripravljavni odbor, ki je imel sestaviti pravila, predložiti ista vladi in sploh pripraviti vse potrebno. Deželna vlada je pravila z odlokom od dne 3. sept. 1913, št. 3808, potrdila. Pomisliti pa je bilo: ali bi kazalo sedaj za enkrat (ko občutimo ravno udarce tako slabe letine, da nas čebelarstvo nič noče prav veseliti) sklicevati ustanovni zbor? Večina pripravljavnega odbora se je izrekla za da. »Da, najprej ko mogoče! Škoditi nam društvo ne more, pač pa nam more pomagati,« tako se je reklo.

Vabimo vas zato vse cenjene čebelarje in vse druge, ki se za to zanimate, na ustanovno zborovanje, ki bo v nedeljo dne 26. oktobra ob 11. uri dopoldne pri Trabesingerju v Celovcu. Prihitite vsi, četudi nas je letošnje leto tako udarilo. Upajmo na prihodnost! Zavedajmo se tega, da pomenja ustanovitev tega društva za nas velik napredek, in hitimo dne 26. oktobra v Celovec.

Dnevni red: 1. Pozdrav sklicatelja; 2. volitev predsednika in zapisnikarja; 3. poročilo o dosedanjih korakih; 4. preračevanje in po-

trdilo pravil; 5. volitev odbora; 6. predlogi in nasveti; 7. razno (eventuelno: predavanje o čebelarstvu).

O p o m b a. V ponedeljek navrh je v Celovcu semenj. Kdor hoče, počaka kar v Celovcu. Komur pa to ni mari, odpelje se lahko v nedeljo zgodaj popoldne, tako da bo na večer zopet lahko doma.

ČEBELNI KVARTET.

J. KOSI, CELJE.

Kakor piše »Bienenvater« z Dunaja, se je nekemu A. B. na Nižjeavstrijskem posrečilo dognati, da se čebele pri svojih opravkih porazumevajo med drugim tudi z različnimi glasovi, katere proizvajajo z utripanjem svojih perotnic.

Ti glasovi pa da natanko odgovarjajo muzikaličnim glasovom **c**, **e** in **a**, in da pri **c** čebele naredijo 256, pri **e** 330 in pri **a** 440 mahljajev v sekundi.

Gotovo težavno je bilo tako opazovanje, to mi mora priznati vsak, tudi najbolj izkušen čebelar, ker čebelne mahljaje šteti, je gotovo težje, kot hruške peči, vendar bi znal imeti uspeh tega opazovanja velikanski pomen za nas čebelarje.

Če čebela proizvaja n. pr. s 330 mahljaji v sekundi glas **e**, proizvajala bode lahko s 358 glas **f**, s 386 glas **fis**, s 414 glas **g**, s 440 ima pa že itak glas **a**, namreč po trditvi gospoda B.

Ker je gospod B. gotovo zelo muzikaličen, kar se razvidi iz njegovih opazovanj, mu ne bode težko sestaviti sekiric (not) po tem navodilu, pri katerih bode pri vsaki posamezni navedel število mahljajev, in naša inteligentna čebela se jih bode kmalu navadila. Na tak način si lahko sestavi krasen čebelni kvartet. Ker pa je naša čebela majhna stvarca in bode težko proizvajala posebno nizke glasove, svetoval bi mu, naj se obrne po basiste v Ameriko.

Tamošnjim čebelarjem se je namreč bajé posrečilo vzgojiti si s križanjem plemen veliko večjo čebelo, ki še povrh tega nima žela. Ta bode gotovo proizvajala lahko nizke glasove, imel pa bode pri tem še to dobro, da ga ti basisti ne bodo mogli pikati.

Torej čebelarji, glave pokonci! V kratkem bomo imeli lastno godbo, in mili čebelni glasovi bodo izpodrinili hreščéči gramofon.

Poleti nam bodo nabirale čebele žlahtni nektar, pozimi pa bomo izbrali najbolj muzikalične za godbo.

Ker pa so slabe letine, in je torej malo medu, godec pa mora dobro živeti, bode gotovo visoko c. kr. finančno ministrstvo uvaževalo ta velikanski napredek in dovolilo nekaj več stotov neobdačenega sladkorja, da ga bomo imeli za hrano naših godcev. Nam vsaj ne bodo postali grizavi, kar bode zopet velikanskega pomena.

Uboğa čebela, kakšna usoda te še čaka, če se čebelarjem ne vrne pravočasno pamet.

NAŠE OPAZOVALNICE.

POROČEVALEC AVG. BUKOVIC.

Mesečni pregled za september 1913.

Kraj in višina nad morjem	Panj je na teži						Prebitek	Poraba Panj nane- sel največ	Dne	Temperatura			Izletnih dni	Dnevi						
	pridobil dkg			izgubil dkg						najvišja	najnižja	srednja mesečna		z dežjem	s snegom	s solncem			z vetrom	
	Mesečna tretjina															0	1/2	celi		
	1	2	3	1	2	3														
Ljubljana 306·2 m	—	40	10	160	100	115	—	325	30	20.	30	5	15·2	26	15	—	4	12	14	17
Kranj 358·5 m	—	—	—	—	—	—	—	—	—	—	27	5	15	20	12	—	12	14	4	3
Podgorje pri Kamniku 380 m	210	5	—	205	120	80	—	190	70	2.	29	6	16·3	28	13	—	5	12	13	20
Krtina pri Dobu	360	—	—	60	170	90	40	—	90	3.	30	3	15·2	26	13	—	8	11	11	12
Grahovo pri Cerknici 569 m	410	—	—	85	195	165	—	35	85	6.	28	4	14·6	18	12	—	12	12	6	26
Il. Bistrica 400 m	180	30	—	—	80	90	40	—	60	1.	24	7	15	24	10	—	3	11	16	24
Brojnica pri Nabrežini 8·3 m	240	60	—	—	50	50	200	—	50	6.	35	12	22·7	30	11	—	3	3	24	22
Struge pri Dobrepoljah 420 m	155	—	—	5	60	10	80	—	40	1.	26	4	11·9	24	12	—	17	6	7	18
Sv. Gregor 736 m	50	—	—	190	180	170	—	490	46	1.	26	4	13·7	25	15	—	6	16	8	29
Strlac 195 m	170	—	—	215	150	90	—	285	60	2.	28	7	16·2	25	10	—	8	16	6	16
Metlika 166 m	160	—	—	50	235	105	—	230	40	2.	31	6	17	29	11	—	4	22	4	22
Formin 211 m	100	—	—	140	100	60	—	200	60	1.	28	5	15·6	21	12	—	11	10	9	25
Sv. Duh 536 m	—	—	—	140	110	70	—	320	—	—	27	5	14·8	27	10	—	6	22	2	?
Radoljica 477 m	95	—	—	35	75	40	—	55	40	2.	25	8	15·8	22	15	—	7	6	17	22
Mokronog 251 m	610	—	—	45	90	85	390	—	125	5.	35	6	16	23	8	—	8	7	15	22

Ljubljana. Paše ni bilo nobene; le toliko obnožine je žival dobila, da se je z njo motila. Čebele so stikale po tujih panjih, in ljudstva so še slabjša postala. Pri zadnjem pregledovanju sem opazil, da je mnogo panjev ušivih. Pač tudi znamenje slabe letine! O vremenu ni vredno, da bi človek pisal, saj je vedno enako, namreč deževno.

Bukovic.

Kranj. Paša je pred časom nehala. September ni dal ničesar. Vreme je bilo mokro, vetrovi neugodni. 8 dni paše bi čebele še rabile, toda ni nam bilo dano! Močni panji imajo prav čedno zimsko zalogo, slabjšim je treba pomagati.

Konjedič.

Podgorje. Začetkom mesca je bilo še nekoliko paše na ajdi in vresju, zaleglo pa ni, ker je med domačimi čebelami nastal hud rop. Panji so oslabei, in le malo čebel bo uzimljenih. V drugi in zadnji tretjini je paša popolnoma nehala, nastopilo je deževje s hladnimi nočmi. Končna sodba glede letine: popolnoma zanič! Malo panjev ima dovolj za zimo; večina bo prezimovala na sladkorju.

Sallath.

Krtina. Ajdo je napadla rja, in je zgodaj nehala mediti. Vendar moramo biti zadovoljni s tem, kar imamo, ker smo se nadejali še slabjšega. Čebele so pripravljene za zimo, samo zapažim jih še. Upajmo, da bo prihodnja letina boljša . . . Schmeidek.

Grahovo. Vsled dobre paše so matice zastavile obilo zalege in uzimljenih bo mnogo mladih čebel. Začetkom mesca so čebele ajdo in vresje dobro brale, ker je bilo vreme ugodno. Da ni bilo v drugi in zadnji tretjini tako mrzlih in močnih vetrov, bi nabrali celo slabiči zimsko zalogo, ki jo imajo sedaj le močni jalovci. Tako slabe letine — v vsakem oziru — tod ne pomnijo. Albertijevci so se dobro obnesli. Od petih sem dobil 70 kg medu in jim pustil še zadostno zimsko zalogo. Kobal.

Il. Bistrica. Letos izkazuje september prebitek, medtem ko je bila druga leta poraba v tem mescu precejšnja. Bera je bila na žepku in beli detelji. Tudi v okolici je bil donos zadovoljiv, vzlic temu pa sklepamo leto z veliko izgubo. Žnideršič.

Brojnica. Pri koncu smo, a ne pri takem, kakršnega smo pričakovali. Ravno letos smo se nadejali dobre jesenske paše, ker smo računali, da mora za dežjem priti gorko vreme. Žalibog so se zaprle deževne zatvornice prepozno, namreč na 21. dan, nastopile so tako mrzle noči, da je bilo konec bere na ajdi in žepku. Stojimo na pragu zime: Naj nam ne upade pogum, nasprotno, s svežo navdušenostjo in upanjem stopamo v novo leto, pa naj nam prinese že karkoli hoče. Sila.

Struge. Začetek je bil ugoden, toda paša je končala že 9. dan. Tehtanec je pridobil v času jesenske paše 375 dk. Ajdova paša se je precej dobro obnesla. Močnejši panji imajo dovolj za zimo, pa kaj, ko je bilo letos toliko slabičev; $\frac{1}{3}$ jih bomo morali kasirati, da okrepiamo plemenjake. Tisti med, ki ga bomo pri tej priliki dobili, ne bo pokrtil stroškov za prepeljavo čebel v pašo. Zdi se mi, da bo letos precejšnja izguba. Meglen.

Sv. Gregor. Tudi september je bil silno moker; hudi nalivi so mnogo čebel pokončali. V ajdovi paši so panji dobili $1\frac{1}{2}$ do 6 kg, tisti, ki so ostali doma, so pa čisto lahki in jih bo treba založiti s sladkorjem. Adamič.

Strlac. Na ajdi je bilo le še par dni paše, pa je bilo konec vsega. Kdor je poleti pokladal in si s tem zaredil mnogo živali, temu so panji nanesli vsaj zimsko zalogo. Več kranjičev je imelo 14—16 kg vsebine. Sosednji, bolj skopi čebelarji imajo večinoma suhe panji. Neki čebelar je nesel svoj pridelek kar v košu medarju, pa se ni med iz koša cedil! Medišča v Albertijevcih so čisto suha, ker so čebele že ves med v plodišče prenesle. Dobiček bo pičel! Števila panjev mi ne bo treba skrciti, toliko sem že na trdnem. Gregorič.

Metlika. Smo že slaba leta doživeli, takega pa še ne! Naše ljubljenske stradajo in mrjo. Že sedaj je mnogo panjev pomrlo, kaj bo šele spomladi. Edina pomoč bi bila: seči globoko v žep, a kaj ko je vsled slabih letin prazen. To dokazuje dejstvo, da niti en član naše podružnice ni naročil sladkorja. Bojim se, da bo čebelarstvo marsikdo opustil. Barle.

Formin. V prvi tretjini je bila ajda še v bujnem cvetju, toda donos je bil pičel. V našem okolišu je bila ajdova paša zelo različna. Čebelarji v bližini ajde se hvalijo, da imajo prav mnogo medu. Drugi čebelarji, ki so bolj oddaljeni od ajde, tožijo, da panji skoraj nimajo dovolj zimske zaloge. Košnice so brez izjeme popolnoma suhe. Glede letine sem jaz nekako v sredi med dobrim in slabim. Jalovcem (gerstungovcem) sem vzel povprečno 6—12 kg, rojem in izrojencem pa 2—4 kg medu. Panji manjše mere imajo komaj za zimo. Lubec.

Radoljica. Na ajdi je tehtanec pridobil 310 dk, in sicer v času od 20. avgusta do 6. septembra. V Komendi je tak panj pridobil na ajdi 14 kg! Tod sejejo manj ajde, toda ne tako malo, da bi tistih par panjev, ki ostanejo doma, ne moglo več nabrati. Sodim, da v našem kraju ajda sploh ne medi prav izdatno. Vzroki: pomanjkanje megle, stalni vetrovi, jasni planinski zrak. Sicer je pa kraj ugoden za čebelarstvo, saj smo v Janševem kraljestvu. Slapšak.

Mokronog. Prva mesečna tretjina je bila precej dobra. Ajda je sploh zelo medila; le žal, da so proti koncu vetrovi in neugodno vreme uničili pašo. Arh.

KOZICA.

UREDNIK.

Takele kozice, kakršno nam je tako lepo narisal gosp. Dragotin Humek, strokovni učitelj v Krškem, ne bodo rabili čebelarji, ki čebelarijo samo s kranjskimi panji, ampak potrebujejo jo skoro neobhodno oni, ki imajo v svojem čebelarskem obratu racijonelno mero, bodisi v gerstungovcih ali v Alberti-Žnidersiščevih panjih; razmerno zmanjšana služi seveda lahko tudi za vsako manjšo mero.

Če prislanjamo iz panjů vzete okvirje, ki so obsedeni s čebelami, na stene, panji ali kamorkoli, vemo po izkušnji, da lezejo čebele na tiste predmete, kamor smo satnike prislonili. In kako sitno in zamudno je potem ogrebat in ometati ali posamezne čebele pobirati ter jih spravljati v panj! Če je gorko, res odleti mnogo starejših čebel ter se vrnejo v svoj panj; ali mladice se razlezejo po vsem čebelnjaku ter tavajo vsevprek, dokler ne otrpnejo ali ne zagazijo v kako skrito pajčevino, kjer je tudi po nji, če ji ne prideš pravočasno na pomoč. Če pa imam takole kozico, pa devljem nanjo kar sat za satom v tistem redu, kakor sem jih jemal iz panjů. Čebele nikamor ne lezejo, ker se po »stari navadi« zbirajo najraje bolj na gor, in bode na desko kozice popadalo le nekaj takih, ki so se pred najkrajšim časom šele izvalile; te pa po storjenem opravilu stresem v panj.

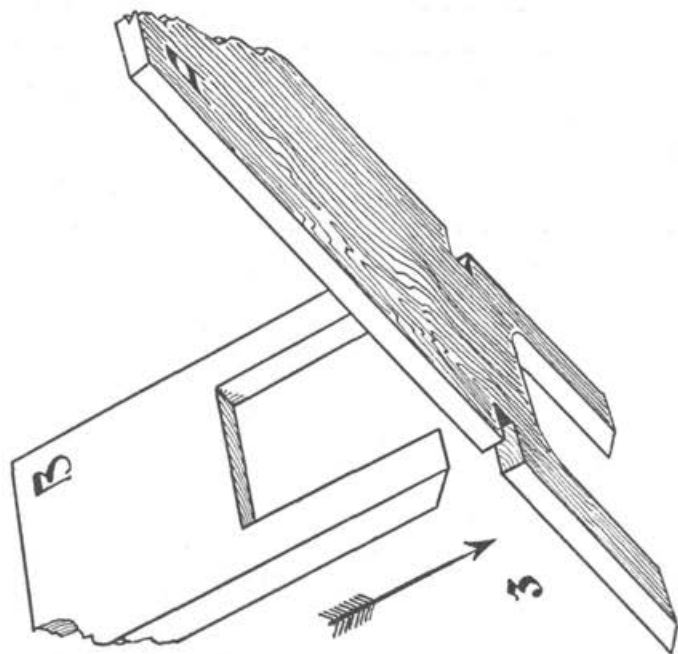
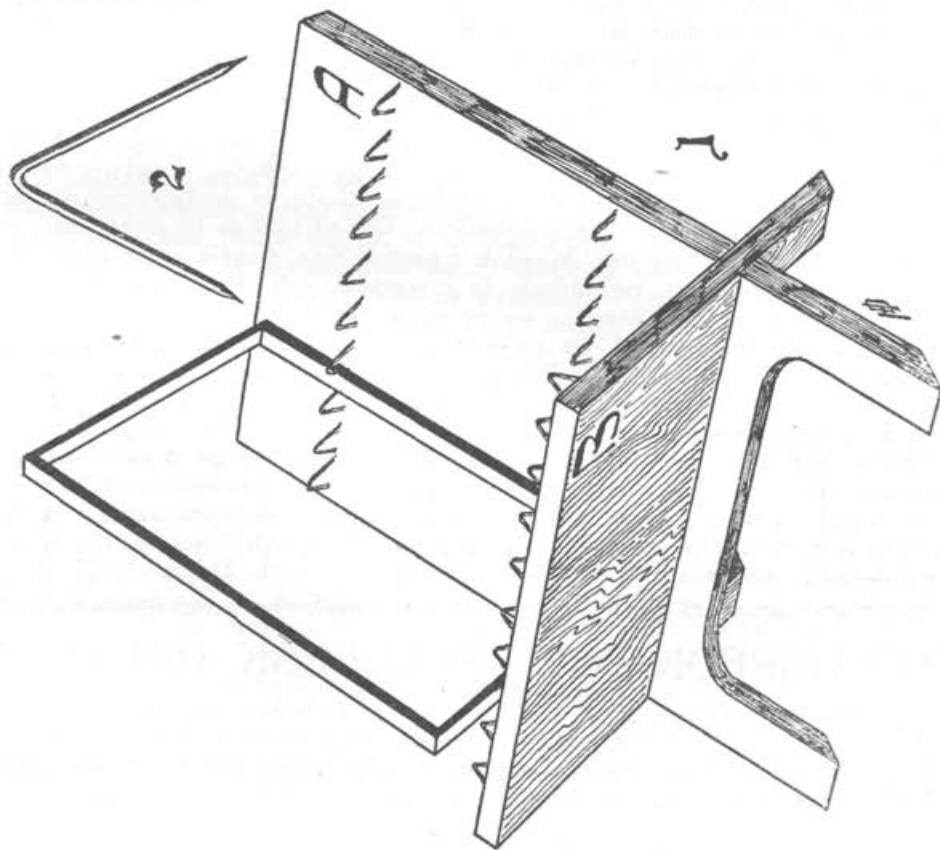
Ali naj popišem, kako se napravi taka kozica? Mislim, da kdor jo po tako jasni sliki, kakršno imamo pred seboj, ni v stanu napraviti, naj kar sliko in en okvir nese k mizarju, in ta mu jo bo napravil, ne da bi mu bilo treba si glave beliti. Pripomnim samo, da morajo biti kljukice natanko tako razpredeljene, kakor so n. pr. v Žnidersiščevem panju, ali kakršna so sploh razstojišča v vsakem panju. Ena deska je daljša kot druga, podaljšani nožici pa sta pri obeh enaki. Sicer pa kaj bi še nadalje govoril in dlake cepil, ker za take ljudi, ki imajo oči za to, da gledajo ž njimi, je to res odveč.



Iz Gor. Trebuše. — Zaključili smo čebelarstvo leto, polno upanja in prevar. Pomlad je bila izborna. Čebele so se lepo razvijale in odrojile do konca maja, in opazovajoč te živahne roje, smo računili na obilno jesensko zetje. Nastopila pa je suša, in za njo dež, in le otavi in žepcu se imamo zahvaliti, da ni bilo treba seči pregloboko v žep za dopolnitev zimske zaloge našim ljubljankam. No, pa čebelarji ne obupamo! Dal Bog, da bi čebelice

KOZICA.

1. slika kaže kozico v rabi. — 2. slika kaže kljukico, kakršne se zabijejo kot razstojišča v daljšo desko v dve vrsti, v krajišo v eno vrsto blizu zgornjega roba. — Na 3. sliki kaže pšica, kako se obe deski stakneta.



srečno prezimile, in da bi bilo prihodnje leto boljše! — Pri nas čebelarstvo nazaduje. Žalostno je, da je bilo ob zadnjem ljudskem štetju samo 60 panjev, medtem ko so jih pred 40—50 leti prezimovali po par sto. Glavna vzroka temu nazadovanju sta: napačno odberanje plemenjakov in kasno pripravljanje za uzimovanje. To dvoje se je navadno vršilo in se vrši na podlagi tehtnice koncem septembra ali šele v oktobru. Podiralo se je težke in lahke panji, one s srednjo težo do 20 funtov pa puščalo za plemenjake, ki so bili z malo izjemo prvci s staro matico. Mlade, krepke matice je zadela kruta smrt v kropu. Ni se čuditi, če je šla sreča iz čebelnjaka, saj prava sreča panjū tiči v prvi vrsti v zdravi, mladi matici.

Pri nas je tudi prepozno dodajanje krme lahko usodepolno. Že v oktobru lahko pritisne mrz, in čebelice ne morejo položene krme pospraviti. To sem kruto izkusil pred tremi leti, ko sta mi umrla radi griže dva krepka gerstungovca, ker sta prezimovala na nepokritej medu. Krmil sem ju v drugi polovici oktobra; vreme je bilo ugodno, a se je v par dneh spremenilo, in nastopila je mrzla burja, ki je končala s snegom in tako zaprla ubogim čebelicam izhod v blagodejne solnčne žarke. — S časom se bo pa tudi te napake odpravilo, in morda zasije naši čebeloreji tudi pri nas lepša bodočnost. Upajmo!
F. P.

Mokric (podružnica Rob). V naš list prihajajo marsikatera zanimiva poročila iz čebelarskih podružnic, in razni dopisi čebelarjev, le iz naše podružnice so poročila prav redka. No, če me kdo drug ne prehitil, bode moje poročilo zagledalo luč »sveta«. — Poročati hočem o pretekli čebelarski letini: Kakor vselej, prične čebelar upati že v zgodnji pomladi — pa ne na prazen žep v jeseni. Tako sem upal in upal tudi jaz. Stanujem v Mokricu, zapuščen od celega sveta, v višini do 1000 m nad morjem. Dostop do mojega »gradu« ima najbolj sever, semtertja se snideva tudi s kakšno plaho srnico, pa ji moja družba ni preveč všeč — sem namreč tudi lovec — zato jo hitro odkuri. Ker pasem tudi »muhe«, imam včasih čez glavo skrbi. Letos sem upal še mnogo več, kakor pa je bilo. Bril je sever, pomagala mu je burja, jaz sem pa kvišku gledal, kdaj se ujasni. Medunosnih rastlin malo, in še to v senci. Bili so sicer zgodnji roji (zadnji 31. maja), toda nastopilo je slabo vreme in treba je bilo čebelam pokladati. Nastopila je lakota, in do začetka julija sem slišal že o mrtvecih pri bližnjih čebelarjih. Ker ni bilo ne tu ne tam nič, postavil sem svoje čebele dne 20. julija v prašno ajdo. Čebele so se tam dobro obnašale in so z bero nadaljevale še v jesenski ajdi. Pripeljal sem iz paše celo po 20 kg težke kranjiče. Kakor mi je znano, okrog nas niso čebelarji preveč zadovoljni z letino; jaz pa — hvala Bogu in sv. Ambrožu — sem prav zadovoljen. Priporočam čebelarjem, da postavijo svoje čebele že v prašno ajdo, kjer je to mogoče, in jih puste, oziroma postavijo še v jesensko ajdo; trud ne bo zaman! — Bil sem tudi na čebelarskem shodu dne 20. julija v Podstrmcu, kjer nam je gosp. A. Bukovic navdušeno razlagal o čebelarstvu in raznih čebelnih boleznih. Se gospodu predavatelju iskreno zahvaljujem, ker so se požrtvovalno trudili za nas. Vsem pravim čebelarjem želim, ŕa bi v jeseni in v prihodnji pomladi prejeli mnogo kronic, čebelarjem — žvepljarjem pa — nič! Zum, zum!
J. Š m u c, čebelar.

OD OSREDNJEGA ČEBELARSK. DRUŠTVA.

6. odborova seja, dne 14. oktobra 1913. 1. K odborovi seji povabljeni deželni tajnik g. dr. Lovro Pogačnik prečita po živahni razpravi popravljeni načrt čebelarskega zakona. 2. Za poročila opazovalnic v »Slovenskem Čebelarju« se naroče štirje klišej.



Meden kis se naredi, ako se vlije v skipelo medeno vodo nekoliko pravega kisa in postavi to mešanico v posodah, katere so do $\frac{2}{3}$ napolnjene, na gorak prostor. Pokrije se pa tako, da prihaja lahko zrak zraven, in kmalu je dober kis.

Apiol se naredi: 1 g petersiljevega olja in 9 g vinskega cveta. Od te tekočine se zmeša 1 kapljico z 10 g ali 25 kapelj z $\frac{1}{4}$ litra vode.

V zimskem počitku se čebele najbolje počutijo, kadar je temperatura 0° R ter bolj enakomerna. Zima do 10° R jim še tudi nič kaj ne prizadene; kadar je pa zima $20-25^{\circ}$ R, takrat se morajo že precej boriti z mrazom, vendar v dobrem panju prezimijo še prav ugodno brez velike izgube.

Gotovejša pot. Ako je treba združiti brezmatično ljudstvo s pravilnim, je boljše, da se pusti ljudstvo z matico sprašiti k brezmatičnemu, nasprotno rado nastane hudo klanje.

Bukova ali kresilna goba je najboljšo sredstvo zoper ropanje, ko že nobeno drugo sredstvo več ne pomaga. Goba se prižge, postavi na kak pločevinast krožnik na brado. To pomaga takoj in radikalno.

Pri gnoječih se ranah in turih rabi se navadno karbolna voda, kresolin in druge stvari. Ravno tako dobro in povsem neškodljivo sredstvo je pa čisti med, katerega namažemo na košček platna in položimo na rano. Gnojenje kmalu pojenja, in rana se hitro zaceli. Za izpiranje ran je dobra tudi medena voda, kateri se prilije nekaj kapljic arnike. Če se zmeša med in ržena moka in to debelo zmes položi na tur, se ta hitro ognoji, in med potegne vso nesnago iz nje. Če se namaže oteklina z medom, se kmalu zapazi, da bolečine ponehavajo, in da se mehurji več ne izpuščajo. Posebno dober je med pri opeklinah na obrazu, kjer se ne more rabiti drugih sredstev.

Pelinov duh je čebelam skrajno nevšečen. Če zatakne čebelar pelinov vršič za klobuk, bo imel pri delu mir pred čebelami. Dobro je tudi roke s pelinom nadrgniti.

Gorkota. Pri gorkoti $+5^{\circ}$ R ne more čebela več svojih udov prosto-voljno rabiti, ampak otrpne, in ako je v tem stanu 24 ur, umrje. Otrpla čebela se popolno oživi, ako se jo v par urah ogreje. Če jo pa prešine mraz pod 0° R, je v nekaterih urah mrtva. V toploti nad 5° R se zamore šele prosto gibati, pa le nekaj časa. Splošno in brez škode zamorejo izletavati čebele pri $+8^{\circ}$ R. Toda tudi ta gorkota zadostuje le za kratke spomladne prve izlete, da se očistijo. Kaj malega cvetnega prahu se še dobi v nizki toploti, nektarji v cvetih pa delujejo šele v toploti 11° R. Vsled tega po hladnih nočeh vkljub lepemu vremenu in polnem cvetju ni paše. Ob zračni toploti $15^{\circ}-20^{\circ}$ R čebelam paša najbolj izda. Pri toploti v senci $+35^{\circ}$ R čebele popolnoma počivajo. Normalna toplota v panju je 28° R, v zimskem času, ko vse delo miruje, je najnižja gorkota čebel v središču $18^{\circ}-20^{\circ}$ R. Ko se prične februarja ali tudi že januarja gojiti zalega, se gorkota zviša v

središču sedeža na 22⁰ — 24⁰ R. V poletnem času, ko se goji zalega in prideluje vosek, je normalna toplota v panju 25⁰ — 26⁰ R. Nad to stopinjo jim toplota ni več prijetna ter se zviša le po izrednih vplivih. Primerno toploto vzdržujejo čebele poleti kakor pozimi; ako je zunaj hladneje, jo dopolnijo, večjo vročino pa znižajo s prevetrovanjem pri žrelu. — Vsled izrednih slučajev: brezmatičnosti, pomanjkanja zraka, vznemirjenja, solnčnega pripeka itd. se gorkota v panju nenavadno zviša na 28⁰ — 35⁰ R. V taki vročini čebele ne morejo obstati v panju, začnejo hudo šumeti ter se podajo trumoma iz panjů; in če bi bilo žrelo zamašeno, da ne morejo ven, se satovje vsled prevelike vročine potrga, in v par minutah so čebele mrtve, ker so se zadušile.

Zakaj čebelarji dosežejo mnogokrat visoko starost? Zato, pravi neki nemški list, ker pomori čebelni strup v čebelarjevi krvi vse škodljive mikrobe. Pa najsi bo že tako ali tako, resnica je vendar, da so pravi čebelarji trpežnejše korenine, kot drugi.

VPRAŠANJA IN ODGOVORI.

Vprašanje: Našel sem roj, ki se je po ogrebénju prav dobro razvijal, pozneje pa je vidno pešal. Danes (dne 12. septembra) sem pri pregledovanju notranjega dela našel matico, ki je imela 56 uši. Ali je to morebiti znak kakšne matične bolezni, ali da je matica že stara? Če je kaj betežna, jo zdaj lahko zamenjam z drugo. I. D. v P. (Istra.)

Odgovor: Matica je kljub veliki množini uši, ki jih je imela na sebi, lahko povsem zdrava, in uši tudi niso znak ostarelosti matice. Ali toliko uši matico, četudi bi bila najboljše kakovosti, preveč zajedajo in jo slabé, da nima dovolj hrane in moči za povoljno zaleganje jajčec. A ne, da bi jo dobesedno zajedale in naravnost iz njenega telesa sesale njeni živiljski sok, ampak kadar jo čebele pitajo, priteko uši — pa kako so urne! — k njenemu sesalu ter kradejo kar sproti njej namenjeno hrano. — Glejte na čistoto panjů, v prvi vrsti njegovega dna, zakadite čebele, dokler je še gorko, s tobakom, in uši bodo popadale na v panj potisnjeni papir. Iz lastne izkušnje vem, da tudi dim od navadne kresilne gobe, pa ne v pepelu in solitru kuhane, omami uši toliko, da popadajo od čebel. V solitru kuhana goba in tobak, če preveč podkadimo, omami tudi čebele. — Spomladi zopet parkrat poiščite matico, da jo v slučaju potrebe očistite uši, naposled jih bo menda vendar zmanjkalo. — V prejšnjih letnikih »Čebelarja« se je že opetovano pisalo o tej nesnagi — krplju.

LISTNICA UREDNIŠTVA.

Gosp. T. K. na Sl. (Štajersko): List je bil ravno zaključen, ko je dospel Vaš članek. Zato prihodnjič! — Čebelarški pozdrav!

Udnina (3 K) in reklamacije naj se pošiljajo upravništvu „Slovenskega Čebelarja“ v Ljubljani, dopisi in članki za list pa uredniku „Slovenskega Čebelarja“ Fr. Rojinu, nadučitelju v Šmartnem pri Kranju.

Odgovorni urednik Hinko Zirkelbach. Lastnik „Slovensko čebelarstvo“. Tiska „Katoliška Tiskarna“ v Ljubljani.



Kozarci za med

po $\frac{1}{8}$, $\frac{1}{4}$, $\frac{1}{2}$ in 1 kg.

Slovensko čebelarstvo društvo v Ljubljani je odobrilo ter p. n. cenjenim čebelarjem toplo priporoča od C. Stözlzlovih sinov na Dunaju predloženi patentirani kozarec za med s Sigma-pokrovom, kakršnega kaže slika. Zalogo in prodajo je prevzel naš rojak in steklar

AVG. AGNOLA v Ljubljani

na Dunajski cesti. Orig. ceniki na razpolago.

Tu se dobe tudi steklenice za pitanje za Žnideršičeve panji.

4-2

MALA NAZNANILA.

Pod tem naslovom objavljamo ponudbe članov brezplačno, to pa le dvakrat v letu.

Naprodaj imam okrog 70 panjev čebelkranjčev, katere prodam po dogovorjeni ceni v zadnjem tednu t. m. Josip Kenda, Sela 46, p. Volče, Goriško. 2-2

Naprodaj imam gorski med in ga razpošiljam v pločevinasti posodi po $4\frac{1}{2}$ kg za 9 K 60 h. Pri naročilu črez 100 kg cena po dogovoru. — Franc Ačko, čebelar v Tinjah, pošta Slovenska Bistrica, Štajersko. 2-2

Imam naprodaj 60 kranjskih panjev z mladimi maticami čiste kranjske pasme. Prodaj jih takoj po ajdovi paši po primerni ceni. Oglasila naj se blagovolijo poslati na Ivana Sokliča, Zalog pod sv. Trojico št. 21, pošta Dob-Krtina. 2-2

Razglednice vzornih slov. čebelnjakov se dobijo pri podpisani podružnici, in sicer: za člane čebel. društev kom. po 6 vin., za nečlane po 10 v., za trgovce in one, ki vzamejo vsaj 10 kom., po 7 vin. — Čebel. podružnica v Ilir. Bistrici. 2-1

Prodaj nekaj ribezovega grmičja, in sicer: 10 grmov debelo-jagodnega, črnega, z imenom „Lee's prolific“, ter 35 grmov debelo-jagodnega, rdečega, z imenom „Fay's prolific“. — V. Kastrevc, Rožna dolina 135, p. Vič pri Ljubljani. 2-1

Kupim 5 do 8 Alberti-Žnideršičevih panjev, nove ali pa tudi že rabljene ter natančno izdelane. Anton Premrl v Šmihelu št. 21, p. Hrašče pri Postojni (Notranj.) 2-1



Žnideršičeve panje,

izdelane po **Žnideršičevem originalu**, opremljene z 18 okviri racionalne mere, matično rešetko in drugimi pritliklinami, dalje remeljce v vseh dimenzijah, blazine in druge potrebščine izdeluje

Alozij Trink

12-9

mizarstvo s stroji . Ljubljana . Linhartova ulica 8

Cena kompl. panju 16 K, pri večjem naročilu primeren popust.

KDOR

Povsod odlikovano!
Postrežba točna in
poceni.

se zanima za čebelarstvo in hoče kupiti najpotrebnejše stvari, naj zahteva ilustrovan in z mesečnimi navodili opremljen cenik, katerega pošlje zastonj

FR. SIMMICH

zaloga čebelarskega orodja v JAUERNIGU,
avstrijski Šleziji (österr. Schlesien)

Posebno se priporoča: **umetno satje** iz čistega voska, **razstojišča** za okvirje, **priprave za roje**, **matične kletke**, **kadilnike**, **čebelarske kape**, **pitalnike**, **klešče za okvirje**, **trčalnice**, **sita za čiščenje medu**, **vilice za odkrivanje medu**, **matične rešetke**, **zapahe za izletnice** itd.

12-9

Pri naročilih se ozirajte na oglase v tem listu.

Ustanovljeno 1852.

Krovec, stavbni, galant., okrasni klepar

Teodor Korn, Ljubljana

(prej Henrik Korn).

Telefon št. 229.

Brzjavici: Korn.

Zaloga angleškega in **eternitnega skrila**, pat. L. Hatschek. **Ruberoid**. Dvakrat zarezana in zapognjena opeka. Opravlja vsa krovna dela, kritja s strešno lepenko in lesnim cementom, stavbna, galanterijska in okrasna kleparska dela. Postavlja strelovode. Vpeljava vodovodov. Hišna in kuhinjska oprava. Postekljena posoda. 12-7

HENRIK DESEIFE, Oberhollabrunn pri Dunaju

pripoznana točna in najcenejša prva tvrdka na tem polju, ki obstoji od l. 1859. in je povsod najbolj vpeljana



izdeluje **izmetalnice za vse velikosti okvirjev**, **parne topilnike za vosek** raznih sestavov, **vse čebelarsko orodje**, **umetno satje** iz **garantirano pristnega voska**, **panje** raznih vrst, **remeljce za okvirje** in **vso leseno blago** za čebelarstvo. 12-7

Razpošilja panji s čebelami, roje in matice.

Bogato ilustrovani ceniki na zahtevo zastonj. Lastna delavnica za kovinasta in lesena dela s strojnim obratom. 120krat odlikovana s prvim darilom.