

KMETOVALEC.

Ilustrovan gospodarski list s prilogo „Vrtnar“.

Uradno  glasilo
c. kr. kmetijske družbe vojvodine kranjske.

Urejuje Gustav Pirc, družbeni tajnik.

„Kmetovalec“ izhaja 15. in zadnji dan v mesecu ter stoji s prilogo vred 2 gld., za gg. učitelje in ljudske knjižnice pa le 1 gld. na leto. — Udje c. kr. kmetijske družbe kranjske dobivajo list brezplačno.

Inserati (oznanila) zaračunajo se po nastopni ceni: Inserat na celi strani 16 gld. na $\frac{1}{2}$ strani 8 gld., na $\frac{1}{4}$ strani 5 gld. in na $\frac{1}{8}$ strani 3 gld. Pri večih naročilih velik rabat. Družabnikom izdatno ceneje. Vse inserate zunaj Kranjskega sprejemata le Haasenstein & Vogler na Dunaji (Wien, I., Wallfischgasse Nr. 10).

Vsa pisma, naročila in reklamacije pošiljati je c. kr. kmetijski družbi v Ljubljani v Salendrovih ulicah šte. 5.

Št. 14.

V Ljubljani, 31. julija 1890.

Leto VII.

Obseg: Svetloba, zrak in toplota v hlevu. — Kako obvarovati mlade rake, da jih stari ne požro? — Poučen izlet na grajščini Rakovnik in Mokronog. — O pravilni zgradbi svinjakov. — Razne reči. — Vprašanja in odgovori. — Gospodarske novice. — Inserati.

Svetloba, zrak in toplota v hlevu.

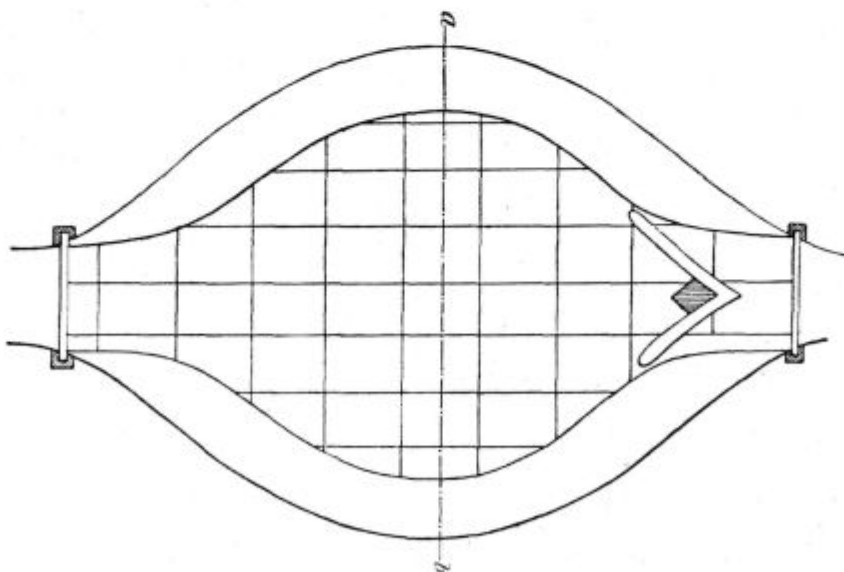
Vsak hlev mora imeti potrebno svetlobo, zato treba napraviti zadosti primerno velikih oken. Živali potrebujejo svetlobe za življenje in dober razvoj. Svetloba zelo vpliva na dihanje in tako na življenje živalsko. V temi je dihanje počasnejše, nego ob svetlobi. Čim več svetlobe, tem več se izloča ogljenčeve kisline v zraku, ki ga izdihavajo živali. Ker je vsa menja snovi (prebavljanje, presnavanje krme) z dihanjem v najoži zvezi, pospešuje jo svetloba in torej izpodbuja vse organsko delovanje. Za pravilno in zdravo organsko življenje pa je ta oživljajoča moč svetlobna vsekakor potrebna.

Zdrav zrak je tudi nepogojno potreben živini za čvrsto rast. Skrbeti jej moramo vedno za čist, kislecast zrak, ki prihaja od zunaj, zato odpirajmo vrata in okna in prevetrajamo (prezračujemo). Množina s kislecem napolnjenega zraka, katero mora dobiti vsaka glava odrasle živine vsako uro, znaša 40—69 kubičnih metrov, t. j. zrak se mora $2\frac{1}{2}$ krat v eni uri obnoviti.

Zrak tudi kvarijo plinovi, kateri nastajajo v hlevu od raztvornega gnoja, posebno od amonijaka, ki ga spoznamo po žgočem duhu. To je vendar lahko preprečiti, če po stelji vsakemu doraslemu živinčetu vsak dan potresemo 1—1 $\frac{1}{2}$ kilograma gipsa (mavca), s katerim se amonijak zveže. Tako se dobi dobro redilo za posejane rastline, in zrak v hlevu se res očisti.

Razen svetlobe in zraka mora biti v hlevu tudi primerne toplote. Toplota v hlevu vpliva osobito na menjo snovi prav zelo. Ob prehudi gorkoti v hlevu postane zrak nečist in soparičen, in živina se slabo počuti; zlasti je nemirna in slabo uspeva. To se pa pozna posebno dobro

pri mladi živini in pri molznih kravah, katere vsled tega dajejo menj mleka. Če pa je zelo malo gorkote, pa živina zmrzuje, potrebuje torej več klaje, da dobi potrebno telesno gorkoto; torej se v ta namen porabi več krme, in korist je manjša. Hlevna toplota naj se ohrani pri 10 do 12 stopinjah R. Da se tolikšna gorkota napravi v hlevih, prezračevati jih je ob gorkem letnem času, kadar je potreba, ter skozi okna prihajajoče solnčne žarke od-



Podoba 30.

vračati s slamnatimi mrežami, z oknicami itd.; tako se živina ob enem brani nadlegujočim muham. Po zimi pa naj bode samo toliko prezračevalnih lukenj odmašenih, da ni toplo pod 10—12 stopinj R.; če pa je treba, zapró se časi tudi vse prezračevalne odprtine.

Kako obvarovati mlade rake, da jih stari ne požro?

Pri vzrejanji rakov po ribnjakih treba je posebno gl edati, da se mladiči o pravem času ločijo od starih, da jih stari ne pojedó. Fric Pücher, pisatelj dobre nemške knjige: „Der Krebs und seine Zucht“, izumil je izvrstno napravo, s katero se mladiči sami od starih ločijo. V ta namen pr iporoča napraviti po ribnjakih, po katerih se redé raki, iz opek brano (pod. 30.), katera se položi na prekle, oprte na zidarsko opeko (pod. 31.), tako da je brana v enaki vi sokosti z zaporom. Opeke polože se tako, da je mej nj imi največ po 1.5 centimetra presledka, in se torej mo-



Podoba 31.

rajo tudi primeriti obodu ribnjakovemu, da ni velikih presledkov. Glavni namen te naprave je, da mladiči, ko se še izprehajajo z materami, lahko smuknejo skozi brano, stari pa ne morejo. Na ta način se raki sami ločijo o pravem času. Druga prednost te nove naprave je pa, da se pri lovi prihrani mnogo dela, ker se opeke lahko privzdignejo, pozneje pa zopet nazaj položé, ne da bi bilo treba odstranjevati prekle in njihov podstavo.

Poučen izlet na grajščini Rakovnik in Mokronog.

Izleti na dobro urejena in umno oskrbovana velika posestva so po kmetijskih šolah od nekdaj v navadi, ker so za učence zelo poučni in pripomagajo veliko k splošnemu uspehu. Po kmetijskih šolah razkazujejo učencem praktično, kolikor je moči na šolskem posestvu ter izkušajo dejanski izvésti vse, česar jih učé v šoli. Učno gradivo pa je toli mnogovrstno še posebno z ozirom na različne gospodarske položaje raznih krajev, da ni moči vsega dejanski pokazati ali razkazati, česar se učenci učé v šolski sobi, in marsikatera poučna beseda učiteljeva bi se prej ali slej pozabila, da ni tudi v tem oziru kolikor toliko skrbjeno. V ta namen popolnjujejo kmetijske šole teoretični pouk s poučnimi izletmi ali ekskurzijami na večja posestva, ki jih je zategadelj vsekakor prištevati učnim pripomočkom v širšem pomenu besede. Na takovih izletih se je dejanski prepričati o marsikaki koristni gospodarski uredbi in o koristnem napredku kmetijstva sploh. Taki izletji pa so tudi v izpodbujo in vnemo učeče se mladine!

Za poučne izlete je izbirati primerna posestva, ki so dovolj vzgledna gledé uredbe posameznih vrst gospodarskih kakor tudi gledé oskrbe same. Za deželno kmetijsko šolo v Grmu ni po Dolenjskem kaj veliko takih posestev, ki

bi bila primerna za poučne izlete, dasiravno štejejo obilo grajščakov. Med častnimi izjemami omeniti nam je za danes dveh plemenitašev dolenjskih, ki z vsem potrebnim razumom, ljubeznijo in naporom uspešno oskrbujeta svoja velika posestva in katera dajeta v tem oziru najlepši vzgled vsej okolici in vesoljni Dolenjski. Ta dva gospoda sta grof Barbo v Rakovniku in baron Berg v Mokronogu.

Za letošnji poučni izlet obrnilo se je šolsko vodstvo v Grmu do njiju s prošnjo, da bi dovolila učencem ogled svojih obširnih in naprednih gospodarstev. Na preprijazno vabilo, katero je prejelo šolsko vodstvo za odgovor, odšli smo dne 25. junija t. l. vsi učitelji in učenci zavodni na poučno pot.

Po dopoldnevni vožnji dospeli smo v Št. Rupert, od koder smo odšli po skupnem obedu na grajščino Rakovnik, katere gospodarstvo nam je bilo popoldne ogledati. Gospod grof Barbo vzprejel nas je prav prijazno ter se sam potrudil za razkazovalca in tolmača svojega gospodarstva.

Pred vsem smo si ogledali v prostorni kolnici raznovrstno poljsko orodje, ki rabi za obdelovanje tamošnje srednje-zvezne zemlje. Poleg „Zugmayer“-jevih oral za navadno oranje videti je bilo „Sack“-ova orala, različne brane, markér-ja, sejalen stroj z zajemalnimi kolesci, okopovalnike, osipalnice, oralo za izkapanje krompirja i. t. d. Občo pozornost pa je vzbudilo „Sack“-ovo rajolno oralo s „Schlick“-ovo vprežno pripravo in regulatorjem. To oralo rabi namreč za poglobljanjanje oralne plasti, t. j. za globoko preoravanje zemlje, ki je dandanes po naprednih deželah najizdatnejše sredstvo za trajno izboljšanje dohodkov od poljedelstva. Napredni kmetovalci drugih dežel ga splošno rabijo ter se jim povsod izvrstno izponaša — da je le zemlja godna za globoče oranje. Pri nas je to še nekaj čisto novega, in zategadelj bode še obilo težav, da zadobode tudi to oralo pravo veljavo v poljedelstvu. Hvala Bogu, da je grof Rakovniški mož, ki hoče tudi pri nas s svojo izkušnjo dejanski pokazati, kako potrebno je globoče obdelovati rodni svet, ter dajati s tem najlepši vzgled, kako obdelovati polje, da dobimo trajno večih pridelkov.

To prekoristno rajolno oralo smo si gledé sestave še posebno natančno ogledali, in na našo prošnjo ukazal je gospod grof vpreči dva para volov, da smo se na bližnji njivi dejanski osvedočili ob uspešnem delu. Oralo je rezalo 36 cm, t. j. 14 palcev globoko brazdo, pri tem pa zemljo izredno dobro drobilo, mešalo in obračalo. Stregla sta mu le dva moška, eden je poganjal dva para volov, drugi je hodil poleg regulatorja, ne da bi trebalo drvariti. Za globoče oranje je plug seveda primerno težji, in zategadelj sta za vprego potrebna dva para volov. Delo je šlo kaj lepo in hitro od rok v občo zadovoljnost vseh navzočnih. Bog dal, da bi našel za koristni napredek vneti gospod grof obilo posnemalcev!

Po tem ogledu smo šli v hleve, koder je bila mnogoštevilna in lepo rejena vprežna goved. Poleg dobro oskrbovane živine zanimala nas je tukaj tudi vzgledna hlevska oprava te tudi red, katerega je bilo povsod opaziti. Poleg trdno potlakanih staj ter obzidanih in pokritih jarkov za odvajanje gnojnice iz hleva v gnojnično jamo na gnojišči videti je bilo posebno praktično napravljene jasli. Pregrajene so za posamezne glave s pokončnimi spredaj na jaslih stoječimi deskami, tu in tam z lestvami. Pri takih jaslih ne more živina krme zametavati, katero škodo je pri sveži krmi še posebno v čisljih imeti. Take jasli pa so tudi pripravljene in mogoče jih je brez posebnih stroškov povsod napraviti.

Kako skrbno je dandanes naprednemu kmetovalcu nabirati vsakeršnih gnojil in umno ravnati z gnojem, povzeli so lahko vsi navzočni iz tega, da so posli po stajah trosili gips — ono važno gnojilo, ki pridržuje hlapne gnojilne snovi, katere uhajajo sicer v zrak ter se izgubljajo za poljedelstvo.

Ko smo si še ogledali prostorno gnojišče in gnojnično jamo s pumpo, odšli smo proti grajščinski pristavi Dob. Medpotoma razkazoval nam je gospod grof prostrano svoje polje, na katerem prideluje večinoma krmo. Razložil nam je pri tej priliki sedanje kolobarjenje, kakor tudi uredbo gospodarstva sploh. Glavna vrsta gospodarstva je živinarstvo. Z rejo molzne govede v zvezi s sirarstvom in izdelovanjem surovega masla izkuša doseči največ dohodkov. Gospod grof nam s tem vzgledom kaže, da nam daje dandanes tudi molzna goved lahko najlepših prihodkov v gospodarstvu, če umemo dobivati od nje krajnim in gospodarskim razmeram primeren užitek. Naši kmetovalci smatrajo rejo molzne govede le tamkaj primerno, kjer je moči prodajati sveže mleko, torej v bližini mest in večih obljudenih krajev, daleč zunaj na deželi pa mislijo, da se jim mlekarstvo ne izplača. Tam so krave le za rejo, da dajo hiši potrebnega mleka, in za napravo gnoja. Stara izkušnja, ki je pa zaradi enostranosti in nepopolnosti povsem prazna in ničevna. Naj bi le izkušali osnovati zadružne sirarnice po deželi in v kratkem bi se lahko prepričali živinorejci tudi pri nas, da ni iskati dobička le v prodaji doma vzrejenih volov in druge živine „za pleme“, temuč tudi v dohodkih od mlekarstva. — To so izpoznali tudi po drugih krajih. Kmalu bi zadobila reja molzne govede večjo veljavo tudi po Dolenjskem. In posledica tega bila bi gotovo boljša in lepša molzna in druga goved, nego jo imamo sedaj. Ker je dohodek iz užitka molzne govede največi, zategadelj na obsežnem posestvu Rakovniškem tudi na polji pridelujejo zlasti krmo. Iz žitnega kolobarjenja, ki je bilo prej uvedeno, ko so iskali v gospodarstvu največ prihodkov od žitnega pridelka, prešli so sedaj v vrstno kolobarjenje, s katerim pridelujejo večinoma krmske rastline: kakor deteljo, z ovsmo mešano grašico, turščico, ajdo, gorčico. Žito, katerega sedaj manj pridelujejo, daje pa toliko večje pridelke zaradi obilnega gnoja, ki je na razpolaganje za zboljšanje njiv.

Med poučnim razgovarjanjem in ogledovanjem dobro obdelanega polja in lepih sadežev došli smo na senožeti, ležeče nizdolu pod pristavo Dob — takraj in še daleč onkraj potoka Mirne. Prve košnje je bilo že veliko pod streho, a vendar smo imeli še najlepšo priliko ogledati si razne stroje, ki rabijo večim posestnikom ob košnji in spravljanji sena in katere je še posebno priporočati, če primankuje za takova dela potrebnih delavcev. Poleg kosičnega stroja videli smo tudi pri delu stroj za obracanje sena in stroj za grabljenje sena. Vsi trije stroji delali so hitro in prav dobro, ter smo bili gospodu grofu za to razkazovanje toliko bolj hvaležni, ker jih je dal nam na ljubo vpreči ter ukazal delati ž njimi.

Vračaje se s travnikov, ogledali smo si na potoku Mirni stoječi pod, v katerem goni tekoča voda s pomočjo vodnega kolesa mlatilnico angleškega sistema, čistilen mlin, stroj za robkanje turščice in slamoreznico. Pri ogledovanju tako uporabljane tekoče vode si je pač vsakdo mislil ter bil trdno uverjen, da bi se dala tudi marsikje drugod na ta način ukoristiti voda, ki sedaj brez vsakega haska mimo teče! Na strani od poda videli smo napravljene oder za sladko ensilažo krme. To bodi na tem mestu le mimogredé omenjeno, ker hočemo pozneje o tem obširneje izpregovoriti.

Od tod peljala nas je pot navzgor na pristavo Dob — na stari grad s poleg stoječimi gospodarskimi stavbami. V tej pristavi razkazal nam je gospod grof najpred polne hleve živine. Razen prostornih svinjakov, ki so zidani na novo po angleškem načinu, zanimal nas je posebno goveji hlev, ki šteje nad 60 glav molzne govede. Živine je nekaj beljanskega plemena, nekoliko še domače mešane krvi. Ker se je gospod grof iz gospodarstvenih ozirov namenil za rejo dobre molzne govede, hoče sčasoma imeti le beljansko živino, ki je pripoznana izvrstna gledé na mlečnost, kakor tudi na ostale užitke. Lisaste barve tega plemena ni jemati v poštev z ozirom na to, da gospodu grofu ni do reje plemenske živine, katero bi po Dolenjskem prodajal, temuč edino le do velike mlečnosti. Ni še dolgo tega, kar je gospod grof pripeljal s Koroškega zopet nekaj izvornih živali tega plemena, da pride hitreje do zaželenega smotra ter napolni hlev svoj prej ko mogoče s samimi beljankami. Lepe živali bilo je veselje gledati. Tudi hlev je opravljen podobno, kakor hlev za vprežno goved.

Splošno zanimanje so vzbudili v hlevu trije Bohinjci, ki opravljajo vsa potrebna dela pri živini namesto pri nas običajnih žensk. Videli smo jih ravno pri molži. In kako dobro in čisto je slo to delo od rok! To je druga molža, nego so je vajene naše ženske! Zdelo se nam je pri tem pogledu, da smo Bog vedi kje na Švickih planinah, če ne na Angleškem, kjer je sploh v navadi, da opravljajo moški vsa dela v hlevu. Pač umna naredba, katere nismo mogli dovolj prehvaliti za tako gospodarstvo.

Iz hleva smo se namenili ogledat uredbo sirarstva. A potrpeti smo morali, kajti gospod grof hotel je skrbeti tudi za telesni naš užitek ter ponudil pijače in jedila. Za veledušno to postrežbo, še posebno pa za blagohotno in neprijazno razkazovanje njegovega gospodarstva zahvalil se je v imenu izletnikov vodja g. Dolénc, čigar napitnici je tudi gospod grof odzdravil s primernimi besedami, podarjajoč, da smo ga razveselili s svojim obiskom in ogledovanjem njegovega posestva.

Po tej okrepcavi odšli smo v sirarnico.

Dalje prihodnjič.

O pravilni zgradbi svinjakov.

Da prasiči lepo uspevajo, treba, da so **dobrem** svinjaku.

Dasi bi to moralo povsod biti znano, vendar so svinjaki večinoma mokri, umazani, temni, proti mrazu in vročini nezavarovani ter se nahajajo v najslabejšem kraju gospodarskega poslopja. Zato se tudi ne smemo čuditi, če vidimo, da se gospodarjem svinjereja ne obnaša dobro ter da vsako leto mnogo prasičev po raznih občinah pogine za različne bolezni.

Kakšen je svinjak, to je za zdravje in dobro rejo prasičev zelo važnega vpliva in izredno velike pomembe.

Sploh hočemo ob kratkem omeniti, svinjaki naj bodo gorki in suhi, in zatorej je najbolje, da stoje proti jugu. S tem se poravnajo pred vsem zdravju zelo škodljive vremenske spremembe, ob enem pa se izogne žival tudi soparni vročini, mrazu in mokroti. Za svinjake se ne smejo najslabejši, marveč morajo se vselej primerni prostori v gospodarskem poslopju izbrati.

Poleg prav izvoljenega kraja gledati je, da je svinjak dosti prostoren, posebno pa da so posamični njegovi oddelki, katere imenujemo „koče“, namenu svinjereje primerno veliki.

Računil se prostora v svinjaku, in sicer za plemenskega merjasca 2.5 do 3 kvadratne metre (25 do 30 kva-

dratnih črevljev), za plemensko svinjo s prasički vred po njih velikosti, oziroma plemenu (pasmi) 3 do 5 kvadratnih metrov (30 do 50 kvadratnih črevljev), za pitanca (pitanege prasiča) povprečno 2 kvadratna metra (20 kvadratnih črevljev) in za mlade prasiče $\frac{1}{2}$ do 1 kvadraten meter (5 do 10 kvadratnih črevljev).

Omenimo naj še, da je pri navadnem pitanji prasičev prostor lahko bolj tesen, oddelki svinjakov za plemenske svinje pa morajo biti veliko večji, da se morejo bolj gibati in da oprasivšim se ne postane prostor premajhen, drugače se večkrat gospodarju v škodo prasički pomečkajo.

Pri določbi prostornosti svinjakom gledati moramo dalje vselej na pleme, katero redimo; za velike Lincolnshirske prasiče n. pr. je napraviti večje svinjake, nego za srednje velike Suffolske ali Berkshirske ali za naša domača in ogrska plemena.

Izjemno smemo svinjake tudi k drugim poslopljem (hlevu ali skednju) prizidati ali vzdati, čemur se tu in tam pri manjših kmetijah ni mogoče izogniti, če pa redimo bolj veliko prasičev, moramo jim postaviti popolnoma ločen svinjak.

Sicer ne posebno priporočani v govej hlev ali v skedenj vzdani svinjaki omogočijo, da se po zimi toplina toliko ne zniža. Skrbeti pa je za dober odvod gnojnice, za redno kroženje zraka ter za to, da se na primernih krajih napravijo okna, da so svinjaki kolikor mogoče svetli.

Pod tlemi svinjakov je treba napraviti primerne gnojnične kanale, in sicer tako, da se po posamičnih oddelkih nastala gnojnica ne izgublja na istem prostoru v tla, marveč da hitro odteka. Tako se dobiva mnogo dobrega gnojiva za travnike in deteljišča i. t. d., na kar posebno opozarjamo.

Razne reči.

— **Preprosto sredstvo, s katerim se pospešuje gojenje krav.** V nemškem listu „Oekonom“ piše o tem neki kmetovalec sledeče: „Pred 25 leti nisem imel bika pri svojih kravah, ker mi je bil vedno drug na razpolaganje. Krave moje so bile dobro rejene in zelo mlečne. Gonili so jih na pašo. Minul je teden za tednom, pa nobena se ni gonila. Rabil sem različna znana sredstva, pa brez uspeha. In tedaj mi je znan kmetovalec nasvetoval to le: Doboži sveže namolzenega mleka od kake krave, ki se goni, in ga daj kravi svoji kolikor moči svežega in gorkega. Smijal sem se temu svetu, pa vendar sem poskusil. Zvečer dali smo kravi mleka, in drugi dan se je že videl popoln uspeh. To sredstvo sem tudi pozneje rabil v podobnih slučajih in skoro vselej z uspehom. Ugovarjal bode morda kdo, da se je le slučajno pripetilo. To pa ni verjetno glede na mnogokratni uspeh. Naj le vsak sam poskusi, da se prepriča.

— **Krmljenje konj z deteljo.** Konje krmiti z zeleno svežo deteljo, je škodljivo, zlasti če ni še odevela in je mokra, mrzla, uvela ali celo zgreta. Grizenje, ki mnogokrat konja umori, je često nasledek take krme. Trajno krmljenje s svežo deteljo konja močno oslabi, žival dobi razne bolezni, na pr. mehurje in razne kostne bolezni. Ovsu poleg detelje polagati malo pomaga, ker detelja se lahko in hitro prebavlja, naredi drisko, s katero gre tudi ovseno zrnje neprebavljeno. Vse druge bolezni se tudi silneje javljajo pri konjih, ki so z deteljo krmljeni nego pri drugih. Ker je pa koristno, dati tja pa sem konjem zelene sveže krme, zlasti tistim, ki bolehalo za polnokrvnostjo ali na plućah, zato je dobro, mešati jim deteljo z dobro travo.

Vprašanja in odgovori.

Tretji odgovor na 143. vprašanje: Najbolj radikalno sredstvo, da se praprot zatre, je, če se populi s korenino, kadar postane ravno toliko močna, da se ne trga več. To delo je najbolje izvršiti precej po kakem dežji. Sicer jo pa kosa res tudi zatre, a mnogo pozneje, t. j. čez več let.

Brulec, župnik v Vel. Dolini.

Drugi odgovor na 153. vprašanje: Da drevo dolgo noče roditi, lahko je tudi vzrok vrsta. Tako na pr. labudska moštница, žlahtni maršlanček, grafenštanjsko jabolko i. dr. prično zelo pozno roditi. Vzrok utegne biti tudi to, da vrsta ne ugaja kraju, in ako je tako, ni druge pomoči nego precepljenje. Iz mnogih ozirov bi bilo dobro vedeti, od kake vrste je vprašalčevo drevo, zato naj izvoli to uredništvu naznaniti.

Dr. Ipavie v Šentjurju n. j. ž.

Vprašanje 159. Pošiljam Vam uzorec vina, kakeršnega sem kupil 30 $\frac{3}{4}$ pred mesecem dni od nekega Hrvata, ki ga je sam pripeljal. Uže poprej sva se zmenila, da mi pripelje nekaj prav izvrstne kapljice. Ko sem ga točil, opazil sem sicer, da malo cika, a mislil sem, da mu bode to ob pretakanji prešlo, kar se pa ni zgodilo. Bojim se, da se mi ne izpridi. Kaj naj storim? Ako se skisa, smem mu ga li vrniti? (S. v. N.)

Odgovor: Vino samo na sebi je res prav dobro, oziroma bilo je prav dobro, a sedaj je uže bolno. Vino je res malo cikasto, a zraven tega ima nekoliko zavrelice, kar je bolj nevarno. Kar se tiče cika, ne de še mnogo, ker ga je komaj spoznati in je večina naših vinopivcev cika toliko navajena, da se zanj niti ne zmenijo, če ni premočen. Pretakanje pa cik pospeši in ravno tako toplota. Cikanje torej zadržujemo, ako vino kolikor moči varujemo zraka in je hranimo v hladni kleti. Popolnoma se pa cik ne da ustaviti, zato je najboljšo, hitro porabiti vino, dokler je še pitno. Kar se pa tiče zavrelice, pa je uže bolj nevarna reč. Vino je hrvatsko, starina in je gotovo nad leto dni ležalo na drožji. Sedaj se napačno ravnanje maščuje, in drožje, ki je v vinu ležalo, pričelo je gniti in se dvignilo. Od tod megla v vinu in neprijetni grenki okus. Vožnja vina po vročem solncu je morda bolezen pospešila, če ne morda provzročila. Ako morete vino tako, kakeršno je, hitro spečati, priporočamo Vam najbolj. Dobro bi bilo, očistiti je in potem pretočiti, a pretakanje bi cik in tudi zavrelico pospešilo. Vino seveda lahko vrnete, a nastala bode pravda, ali zmagali bodete le, če dokažete, da je bilo vino, kadar ste ga prevzemali, uže tako bolno. To pa ne bode mogoče, ker ste bili sami navzoči, ko ste vino prevzemali, in niste ničesar zapazili. Končno Vam moremo iz svoje skušnje povedati sredstvo, kako smo ozdravili tako bolno in uže nepitno vino. Na vsak hektoliter vina smo pridejali 1 $\frac{1}{2}$ drobno stolčenega kovaškega oglja. To oglje je ostalo v vinu pet dni, ob enem pa smo vino skoraj vsaki dve uri ves ta čas dobro premešavali. Zadnji dan smo prilili na vsak hektoliter vina 10 $\frac{1}{2}$ citronske in 2 $\frac{1}{2}$ salicilne kisline ter zopet dobro premešali in pustili, da se je vino očistilo. Ko je bilo vino čez nekaj dni čisto, pretočili smo je ter videli, da je postalo pitno ter se potem več mesecev tako vzdržalo. Citronsko in salicilno kislino smo zato, ker se počasi topita, poprej v vrelemu vinu raztopili ter potem ohlajeni v vino vlili. Uže zdaj Vam pa povemo, da vse to dá veliko opravila in da sta citronska in salicilna kislina precej dragi.

Vprašanje 160. Ker v našem kraju navadno vsako leto zboli mnogo prasičev za vraničnim prisadom, zlasti pa jih je letos veliko zbolelo, blagovolite naznaniti: Je li kako zanesljivo sredstvo, s katerim je žival ozdraviti od te bolezni, ali če ga ni, je li kako sredstvo, da se žival obvaruje te bolezni? (F. U. v. A. na Štajarskem.)

Odgovor: Vranični prisad je kužna bolezen, katero provzročuje glive. Ako pridejo v živalsko telo, žival zboli, in

dosedaj nam ni še znano zdravilo, ki bi ozdravilo od te bolezni. Ker pa poznamo nje svojstva, zato jo lahko vsaj nekoliko preprečimo. Gline vraničnega prisada so povsod tam, koder se je ta bolezen ugnezdila, na raznih mestih: ob hlevskih stenah, v tleh, v gnojnici, v vodnjakih, na paši itd. Iz tega izvira, da povsod tam, koder živina za to boleznijo pogiblje, nikdar ni miru pred njo.

Ako se hočemo torej prevelikih izgub varovati, moramo se natanko držati postavnih predpisov. Ti predpisi zapovedujejo, hitro odstraniti pogible živali po postavnem načinu, odpraviti in razkužiti gnoj ter tla v hlevu, razkužiti stene ter jih iz nova pobeliti. Kar je lesenega v hlevu, naj se vse požge in novo naredi. Vzlic temu je težko pregnati vranični prisad, in zato se sme smatrati za najboljšo sredstvo, da se živina obvaruje, cepljenje vraničnega prisada na tak način, kakor se stavijo osepnice (kozč) ljudem. O vraničnem prisadu in njega cepljenju hočemo v kratkem priobčiti daljši članek v našem listu.

Vprašanje 161. Imam mladega konja, katerega je bilo pred dvema mesecema zaradi neke operacije treba na tla zagnati ter povezati. Precej drugi dan smo zapazili, da se konju v bcljii nad kopitom nekaj izmika in je slišati majhen pok. Pri operaciji sta bila navzoča dva veččaka, katerih eden trdi, da kaj enakega ni še videl, drugi pa pravi, da konj ni bil prav povezan in da so se mu kite in žile preveč nategnile. Tretji živinozdravnik je pa dal nekaj mazila, a konju ni še nič bolje. Ker mi je pa od Vas pred kratkim došel odgovor zaradi grive in so je vse prav izvrstno brez mazanja naredilo, zato bi rad tudi o tej reči pozvedel Vaše mnenje, katero mi blagovolite v Vašem prekristnem listu naznaniti. (Fr. S. v Z.)

Odgovor: V svojem pismu ne omenjate, če konj naklecnje, a zdli se nam to samo ob sebi umevno, drugače bi ne vprašali za naše mnenje. Ako konj še danes, t. j. čez več kot dva meseca čota, potem je reč opasna in konja je težko zdraviti. Po našem mnenju si je konj pretegnil kapične vezke, ki leže pod kitami. Ti vezki pa ne drže samo člena skupaj, ampak izločajo iz sebe tudi člensko mazilo, katero člen maže. Silno nevarno je zatorej, če so vezki poškodovani, da ne iztakajo mazila, ker se potem člen začne drgniti in guliti. Ko bi bili precej prvi dan pričeli devati konju na nogo mrzle obkladke in mu jih devali dobrih osem dni ter ga prav v miru pustili, potem pa ga en mesec vsak dan le po pol ure po mehkih tleh vodili, bil bi morda danes uže zdrav. Take bolezni pa ne gre pismeno zdraviti, konja je treba imeti pred seboj in vsak hip kaj drugega ukreniti. Ako nikakor ne morete dobiti zvedenega živinozdravnika, priporočamo Vam to le poskusiti: Obvezite bcljiev člen precej trdo s platneno ruto, katera bodi vedno mokra od arnike. To obvezo naj ima konj osem dni ter naj ta čas boče kar le mogoče mirno v hlevu. Ako to vsaj nekoliko pomaga, potem ravnajte tako toliko časa, da ozdravi popolnoma, in kadar boče zdrav, naj še nekaj tednov le po malo vsak dan hodi in to le po mehkih tleh. Najboljše je pa obrniti se do zvedenega živinozdravnika.

Vprašanje 162. Kupil sem meseca aprila l. 1889. v Zagrebu 4 leta staro kobilo, o kateri pa nisem vedel, da je breja. Čez 10 mesecev povrže jako lepo žrebico, ki je sedaj 17 mesecev stara. Ker ne znam, od kakega žrebca je, ne vem, ali ima pravico do premije ob premovanji, ki boče meseca septembra na Vrhniki. Prosim pojasnila. (Fr. J. na V.)

Odgovor: Ker odstavek 3. posebnih določil za premovanje slove: „Darilo se sme priznati kobili samo tedaj, kadar žrebe izvira od državnega ali dopuščenege zasobnega žrebca in je to dokazano z zakonitim spuščalnim listom,“ izhaja iz tega, da Vaša kobila nima pravice do premije, ako ne morete tega lista dobiti od onega, ki Vam je v Zagrebu kobilo prodal.

Vprašanje 163. Na svojem šolskem vrtu imam trtne brajde, ki tako bujno rasto, da prerastejo na plot pribite

seženj visoke kole ter se potem mladike na vse strani obešajo. To dela na oko neprijeten vtis in pa mnogo škodljive sence. Zato mislim te mladike porezati, a naši vinogradniki trdijo, da vsako porezovanje pred sv. Jarnejem škoduje trti. Je li to res? (L. S. nadučitelj v Pr. na Štajarskem.)

Odgovor: To ni res, ampak koristi prav zelo trti in grozdju, ako se uže po leti odščipnejo vsi nepotrebnii poganjki. Pri umnih vinščakih je tako obščipavanje ravno tako vsakoletno redno delo, kakor okopavanje. Manj če ima trta lesa dozoriti, tem manj sama opeša in tem več more dajati hrane ostalemu lesu in pa grozdju, ki potem postane lepše in hitreje dozori. To delo je na pr. na Vipavskem uže skoraj splošno v navadi ter je imenujejo „mandanje“ trt.

Vprašanje 164. Sploh se trdi, da so krastače (krote) polju koristne, a moji domači ljudje so zapazili, ko so kopali krompir, veliko krastačo in zraven nje načet krompir. Kaj menite, ali je krastača krompir načela, in ali je v tem obziru škodljiva. Imam tudi v svoji kleti polno krastač in to vzlic temu, da smo jo uže enkrat popolnoma posnažili. Kako bi krastače pregnal iz nje? (J. B. na Bl.)

Odgovor: Krastača ni načela krompirja, ampak skoraj gotovo je ravno pojedla črva, ki je krompir glodal, ko so Vaši ljudje zraven prišli. Krastača se živi le ob žužkih, polžih in črvih, a nikdar ne ob rastlinah. Skusite krastačo kam zapreti in krmite jo s krompirjem, preverjeni smete biti, da pogine od gladu, ne da bi se dotaknila krompirja. Kako krastače iz kleti pregnati, nam ni znano, a večkratno pridno snaženje jih bode gotovo zatrló.

Vprašanje 165. Imam ob hišnem zidu nekaj mladega mareličnega drevja, ki je to leto zelo polno. Vmes je tudi divjak, ki je ravno tako poln ter ravno tako lepega sadu. A sedaj pa, ko sad zori, razpoči se skoraj vsak na štiri dele in začne gniti. Kaj je temu vzrok? (S. O. na V.)

Odgovor: Marelični in breskovi divjaki rode tudi lep pitan sad, a sadjar nima s tem drevjem nikdar mnogo veselja, ker je malo trpežno. Marelica postane kmalu smolikava ter pogine, in sad njen je tudi malo trpežen, kakor sami sedaj vidite. Sad pa tem bolj poka, kolikor rodnejša je zemlja in kolikor bolj deževno je vreme.

Vprašanje 166. Pošiljam Vam zopet na ogled trtnega listja, ki je bilo škropljeno, a je vzlic temu bolno. Jaz mislim, da je tu več bolezni. Posebno oslabele trte imajo kar rdeče listje. Blagovolite sporočiti svoje mnenje. (J. V. v Str.)

Odgovor: Poslano listje ni bolno od strupene rose, od katere ni niti sledu. Tako rdeče listje se pokaže zlasti na črnih trtah, ki so uže oslabele vsled pomankanja gnoja v zemlji ali pa vsled trtne uši. Ravno tako je pa listje tudi od bolezni, katero imenujejo „švicarske trtne osepnice“. Poslali smo listje veččaku na Dunaj, od katerega se nadejamo dobiti določen odgovor, kaka je ta bolezen, ki se letos precej močno širi po Notranjskem in Goriškem.

Vprašanje 167. Pošiljam Vam trtno listje, ki je bolno, ter mi blagovolite odgovoriti, za katero boleznijo. Listje prične rjaveti in kadar se posuši, odpade. To se mi pa godi le na eni trti. (L. P. v G. pri Ajdovščini.)

Odgovor: Tudi Vam bodi tist odgovor kakor na 166. vprašanje. V prihodnji številki upamo, da nam boče mogoče kaj več odgovoriti.

Gospodarske novice.

* **Konjarski odsek** c. kr. kmetijske družbe kranjske je dne 13. julija pregledaval cesarske žrebce v postaji na Selu pod Ljubljano ter je ukrenil predlagati, da se sedem žrebcev proda ter z novimi nadomesti. V ta namen naj se kupijo pri-

merno visoki oldenburški ali še bolje hanoveranski konji. Težkih konj za Gorenjsko bode l. 1891. osem treba. V ta namen se bode kupilo 5 novih žrebcev, nadalje se bode dal žrebec „Lutin“, ki je bil letos v Rakovniku, v zasebno oskrbo na Gorenjsko, in žrebec „Holofernos“ (letos v Koboridu) ter „Cajetan“ (letos v Tolminu) prideta z Goriškega v zasebno oskrbo na Gorenjsko. Tako dobi naša dežela prihodnje leto 15 novih žrebcev.

* **Predsednik naše družbe gospod cesarski svetnik Murnik** bil je 28. julija t. l. v Celovci na shodu zaradi železnice čez Karavanke. Ta nova železnica, ki naj bi bila najkrajša zveza med Trstom in Dunajem, šla bi preko Divačele-Loke skozi Rožno dolino v Celovec. Ako se kedaj zgradi, imela bo velik pomen za narodno-gospodarski razvoj naše dežele.

* **Fran Matiašič**, dosedanji deželni popotni učitelj za sadjarstvo za slovenske pokrajine na Štajarskem, imenovan je od c. kr. kmetijskega ministerstva za tehniškega voditelja naredb zoper trtno uš na Ptuij.

* **Kmetijski nadaljevalni tečaj** za ljudske učitelje bode tudi letos meseca avgusta na deželni kmetijski šoli v Grmu.

* **Eksekutivni odbor jubilejne gospodarsko-šumarške izložbe v Zagrebu** poslal nam je glavni program in „občinite ustanove“ za rečeno razstavo, ki se bode otvorila

dne 15. avgusta in trajala do 29. septembra 1891. Razstava bode v proslavo petdesetletnice hrvatsko-slavonske kmetijske družbe, glavni namen pa jej je, da domači in inostranski svet spozna gospodarske in gozdarske proizvode hrvatske in da se s tem pospešuje gospodarstvo narodno. Oglasila za to razstavo je doposlali najkasneje do 31. marea 1891. leta; vsa oglasila in napisi morajo biti hrvatski. Stalna razstava bode obsezala poljske pridelke, vinarstvo, pivničarstvo, sadjarstvo, vrtnarstvo, čebelarstvo, svilarstvo, ribarstvo, gospodarsko graditeljstvo, hišni obrt, gozdarstvo, lov in rudarstvo, začasna razstava pa živinorejo, vrtnarstvo, sadje in grozdje. Z razstavo združena bode loterija. Dobitki bode določeni iz razstavljenih predmetov.

* **Letošnje zasajanje na kranjskem Krasu** vršilo se je ob jako ugodnih vremenskih razmerah. Porabilo se je za to sajenje skupaj 1,154.000 sadik na 224.87 \mathcal{K}_a . Na novo se je zasadilo 32.58 \mathcal{K}_a s 326.000 sadikami, za 192.29 \mathcal{K}_a se je pa še nadalje porabilo 328.000 sadik. Zasajeni kraji so: Gaberik, Sovič, Osojnica, Osojnica pred postajo Šentpeter, Osojnica pod Križem, za starim gradom, nad Petrovcem, Podgora, nad čuvajnico št. 780, Hrib. Troški letošnjega zasajanja znašajo nad 5000 gld., sadike same so stale nad 424 gld. Zeleti bi le bilo, da bi se to delo podpiralo vsestranski ter da bi se mogle uporabljati večje vsote, potem bi napredovalo še boljše.

✎ INSERTATE ✎

sprejema „Kmetovalec“ po ceni, zaznamovani na prvi strani. V „Kmetovalec“ priobčeni inserati imajo najboljši uspeh, kajti list je razširjen posebno po deželi, zlasti pa v premožnejših kmečkih krogih. Zelo priporočljiv je „Kmetovalec“ za objavljenja pri nakupu ali prodaji gospodarskih pridelkov, izdelkov ali potrebščin.

Išče se izučen

✎ LOVEC, ✎

koji je ob jednom vrtnar. Ponudbe naj se pošiljajo
g. F. Fridrich-u, graščaku v Mirasan-u,
pošta Celje. (68-1)

Vsi stroji za kmetijstvo in vinarstvo!

Stiskalnice in mline za oljke
Stiskalnice za grozdje in sadje
ter trtne škropilnice
Grozdne in sadne mline



IG. HELLER, Dunaj (Wien), Praterstrasse 78.

Cenike in dobre svete na zahtevanje zastoj.

(52-8) Prekupi dobe znižane cene.

Iščejo se dobri zastopniki, kateri se dobro plačujejo.

mlatilnice, žitočistilne stroje, gepelje, sejalne stroje, za turšičico, robkati, pluge itd. itd.

Šušilnice za sadje in zelenjad

Šušilnice, izvrstne ter ceno in vsake vrste po fabriških cenah.

Lekarna Josipa Svobode



pri „zlatemu orlu“

Ljubljani,
Prešernov trg.

ima vedno naprodaj skušene lekarniške posebnosti ter priporoča kmetovalcem zelo priljubljena, skoz mnogo let izkušena in z izvrstnem uspehom rabljena zdravila za živino, in sicer:

Živinski prašek kot občno zdravilo za konje, goved in prašiče, ki se doda krmi. En zavoj stoji 20 kr. več 30 kr.

Konjski cvet (restitučni fluid) za obdrnjenje konjskih nog kot izvrstno krepilno sredstvo za konje, ki na nogah slabé. Velika steklenica stoji 80 kr., kdor jih več naroči, dobi jih cenejši. (23-13)

Zdravila razpošiljajo se vsaki dan. Pri naročilih zadostuje dopisnica. Naslov je: Jos. Svoboda, lekarnar v Ljubljani.

Največa zaloga.

L. MIKUSCH

tovarna za dežnike in solnčnike
v Ljubljani



na Mestnem trgu šte. 15.
priporoča svojo bogato zalogo



solnčnikov in dežnikov

vsake velikosti, barve in raznoterega blaga, čisto navadne pa tudi jako elegantne po najnižjih cenah.

✎ Prodajalcem dežnikov razpošiljam cenike brezplačno in poštine prosto. (51-7)

Najnižja cena.

Dobro blago.

Najlepša oprava.

Poslanica.

Karol Widmar, agent banke „Slavije“ v Ljubljani, je meseca januarija t. l. raznim osebam v brdskem okraju rekel: „Azienda je falirala; ne ravno falirala, ampak drugemu zavodu izročilo, ki pa ni dosti boljši; ako pogorite, ne dobite odškodnine.“

Ker se je zavarovalna družba „AZIENDA“ meseca septembra m. l. s podpisano c. kr. priv. družbo združila in so bile one besede Karola Vidmarja naperjene proti nam, vložili smo po svojem zastopniku proti Karolu Vidmarju zasebno tožbo zaradi prestopka proti varnosti časti, in je bil Karol Vidmar z razsodbo c. kr. deželnega sodišča z dné 27. junija 1890 zaradi onih besed po § 491 kaz. zak. obsojen, ker nas je dolžil zaničljivih lastnostij in namenov.

C. kr. priv. zavarovalna družba

„AVSTRIJSKI PHÖNIX“
na Dunaji. (69—1)

Esenca za želodec



lekarja Piccol-ja v Ljubljani je koristno zdravilo proti boleznim želodca in črev, jeter in vranice, proti zlati žili, telesnemu zaprtju, vodenici, povračajoči se grizi, kakor tudi proti glistam pri otrocih.

Kemična analiza je pokazala, da so zdravila, katera hvalisajo kot nezmotljive pripomočke proti raznim boleznim ter jih prodajajo pod kričevimi imeni, posebno balzami in kroglice, sestavljena iz lopatike (aloë) in drugih škodljivih snovij.

Od dr. Hager-a, v Frankobrodu ob Odri in profesorja Knapitsch-a, zapriseženega sodnega kemika v Ljubljani napravljena kemična analiza te esence, pripravljene po receptu dr. Stöckl-a, c. kr. vladnega svetnika in zdravstvenega poročevalca za Kranjsko, z ozirom na naj-novejše skušnje in predpise denašnjih zakonov, je za trdno pokazala, da je ta esenca sestavljena iz samih zdravilnih, med rastlinstvo spadajočih snovij, da v njej ni niti trohice lopati-e, da ni nikako drastično sredstvo, marveč lahko in ob jednem zanesljivo, delovanje organov urejajoče zdravilo, ki organizmu nikakor ne škoduje, če se prav delj časa rabi. To esenco prodaja po 10 kr. samo izdelovatelj

G. PICCOLI, lekarna „pri angelu“
v Ljubljani na Dunajski cesti.

Po 15 kr. dobiva se v lekarni Sladović-evi v Novem mestu, kakor tudi skoraj v vseh lekarnah na Štajerskem, Koroskem, Primorskem, v Istriji in v Trstu. (40—10)

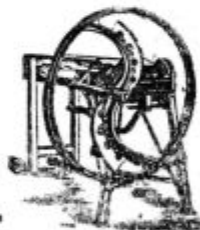
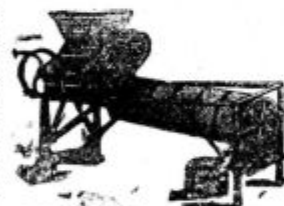
Esenco za želodec pošilja izdelovatelj proti poštnemu povzetju v skatljah po 12 steklenic za gl. 1-36, po 24 za gl. 2-60; po 36 za gl. 3-84; po 44 za gl. 4-26; po 55 za gl. 5-26; po 110 za gl. 10-30; po 550 za 50 gl.

Založba tovarne

pri

Franu Detter-u v Lubljani

na starem trgu št. 1. nasproti železnemu mostu (v lastni hiši).



Tu se dobivajo najbolj različni kmetijski in drugi stroji in orodja n. pr. mlatilni stroji na vlačilo (Göpel) in na roko slamorezni, šivalni, potem stroji, s katerimi se žito čisti in odbira, dalje malni, ki snazijo, žito trejo (šrotajo) in sadje mečkajo, potem otrgači za koruzo robkati in grozdje obirati, za vino in sadje, smrki (pumpe), dalje tudi trombe za gnojnico; stroji s katerimi se repa in korenje drobi, preproste in dvojne pluge, blagajnice, varne pred tatom in ognjem, stroje za žehtanje in ozemanje po Strakoseh in Bonerjevemu načinu i. t. d.

Kmetovalci, ki ne morejo precej plačati nakupno vsoto za prekoristne stroje i. t. d., morejo plačati tudi pozneje, na pr. o Vseh svetih, o Božici i. t. d. Imam tudi za kmetijske stroje večega monterja (mašinista, ki se zastopi na sestavo strojev), ki je v stanu vsak stroj, bodisi, da ga goni človek, žival, voda ali par najboljši sestaviti ter ga prirejiti da dobro gre. To je ve. like vrednosti za kupca mojih strojev, zlasti ker jih monter skoraj nič ne stoji. (24—5)

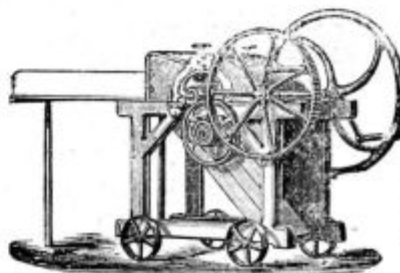
Jaz se tedaj priporočam za prav obilno nakupovanje, svarim pa ob enem gg. gospodarje, da se varujejo kupiti stroje od potovalcev (agentov), kateri so s svojim nepoštenim postopanjem uže marsikaterega gospodarja spravili v zadrego. —

Praviloma naj nikdo ne kupi reči, katere ni poprej videl, in če to ni mogoče, vsaj ne od ljudi ali od tvrčk, katere nihče ne pozna. Z neprevidnem postopanjem je bil uže osleparjen marsikater dober in pošten kmetovatec.

Moj popotnik Ivan Grebenc ima moje legalizovano, splošno pooblastilo, nanj se morejo kmetovalci popolnoma zanesti in mu dajati naročila za mene. Drugače pa prosim se pismeno in z zaupanjem na me obrniti.

S spoštovanjem

Franc Detter.



Wilhelm Klenert

prej Klenert & Geiger

I. štajerska drevsnica za sadno drevje in vrtnice
v Gradi.

(Ta drevsnica pripoznana kot ena največjih in najbolj vredjenih v Avstriji.)

Priporočamo veliko in izborno zalogo:

Vrtno, visokodebelnatih in pritličnih; sadnega drevja, visokodebelnatega in pritličnega ter piramide, špalirje, kordone in enoletne požlahnitve: divjakov in podlag za pritlikovce; jagodnega sadja; lepotočnega drevja in grmovja, drevja (5-14) za drevorede itd.

Razpošiljatev pravilno imenovanih cepičev vseh vrst sadja
☛ Cenike je dobiti zastonj in franko. ☛

„Ljubljanski zvon“.

(2-10)

Stoji pol leta glđ. 2.30, četrt leta glđ. 1.15.

! Cepiče za očeslanje !

(okulovanje)

od vrtnic čajevk (Theerosen) . . . 1 kmd. 10 kr.
" " remontant in drugih . . . 1 " 8 "
" sadnega drevja . . . 1 " 3 "
Draždanski nož za okulovanje 80 kr.
Rafija ličeje $\frac{1}{2}$ $\frac{h}{g}$ 40 kr. (61-4)

Fr. OGOREVC,

lastnik drevsnice pri Brežicah (Rann).

Opomba. Zavetje se tako zvrši, da cepiči tudi 8 dni škode ne trpe. Imenik vrtnic in sadnih dreves na zahtevo.

Nik. Hoffmann,

tovarnar kirurških instrumentov, umetalni, ter orožni kovač in nožar

v Ljubljani, na Mestnem trgu št. 12,

priporoča bogato zalogo svoje raznovrstnega v njegovo stroko spadajočega blaga. Vsa zaloga obstoji iz lastnih izdelkov in se za vsako pr dano reč jamči, da je dobra in iz najčistjega blaga narejena

Zlasti so v zalogi najboljši noži za vrtnarje in vinogradarje, kakor sploh novarsko in fino kovaško orodje za kmetovalce, vrtnarje, vinogradarje, gozdarje itd.

Reči, ki niso v zalogi, se po naročilu precej in v najboljši kakovosti narede. (4-14)



Najcenejša, najboljša, skušena rujava maža za les je

Barthel-jev izvorni karbolinej,

☛ kateri trajno varuje ☛

namazane ograje, skednje, skladišča, strehe, vozove, orodja, tla pred gnjilobo, trhlenobo, gobo, mrčesem.

V hlevih karbolinej razkužuje.

1 kgr. zadostuje za 6 štirjaskih metrov. Popisi pošiljajo se zastonj.

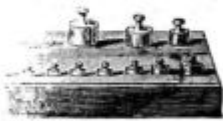
5 kgr. težke pošiljatve za poskušnjo po 1 glđ. 50 kr., 100 kilogr. 16 glđ. iz Dunaja.

Karbolna kislina, karbolno apno, maža za vozove se tudi prav ceno prodaja. (63-5)

Mihael Barthel & Comp.,

kemiške tovarne v Regensburgu in na Dunaji Wien. X., Kepler-gasse 20. Ustanovljena tvrđka l. 1781.

☛ Zaloga pri Bratih Eberl v Ljubljani. ☛



Andr. Druškovič

trgovina z železom, mestni trg št. 10,

priporoča po zelo nizki ceni

okove za okna in vrata, štorje za štokadoranje, samokolnice, traverze in stare železniške šine za oboke, znano najboljši kamniški Portland- in Roman-cement, sklejni papir, (Dach-pappe) in asfalt za tlak, kakor tudi

lepo in močno narejena

štedilna ognjišča in njih posamezne dele.

Vodnjake za zabijati v zemljo, s katerimi je mogoče v malih urah in majhnimi stroški na pravem mestu do vode priti; ravno tako se tudi dobivajo vsi deli za izkopane vodnjake, železne cevi in železolitni gornji stojali, kakor tudi za lesene cevi mesingaste trombe in ventile in železna okova.



Za poljedelstvo:

Vsake vrste orodja, kakor: lepo in močno nasajeni plugi in plužna železne in lesene brane in zobove zanje, motike, lopate, rezovnice, krampe itd. Tudi se dobiva zmerom sveži dovski mavec (Lengenfelder Gyps) za gnojenje polja. (21-13)