

# KRALJEVINA JUGOSLAVIJA

UPRAVA ZA ZAŠTITU

Klasa 15 (5)



INDUSTRIJSKE SVOJINE

Izdan 15 februara 1933.

## PATENTNI SPIS BR. 9611

Heindl und Petters, Wien, Austrija.

Zaporna sprava valjka za hartiju kod pisacih mašina.

Prijava od 10 oktobra 1931.

Važi od 1 aprila 1932.

Pronalazak se odnosi na spravu za pisace mašine, kojom se osigurava granica pisanja na donjoj ivici lista hartije. Kod poznatih zapornih sprava te vrste utvrđuje se valjak za hartiju upadanjem zaporne reze u zaporni zupčanik. Takva sprava ima veliki nedostatak, da rezasta zaporna poluga svojom dugačkom osovinom koja nosi osećajnik, ne može da dobro odgovarajući naleže na svakoj mašini. Osećajnik se obično savija vrlo lako, te stoga nesigurno radi.

Prema ovom pronalasku je zaporna sprava ugrađena u kutiji pritrđenoj na kolima za hartiju, čiji je deo osovine, koji izilazi odn. štrči iz kutije, spojen sa osovinom valjka za hartiju. Na delu osovine u unutrašnjosti kutije nalazi se mali zupčanik, koji se može uključiti sa nazubljenim lukom odn. nazubljenim vencem, koji takođe naleže u kutiji i može da ga pomera do izvesne udešljive granice, čime se proizvodi sprečavanje uključivanja valjka za hartiju.

Vraćanje u polazni ili oslobođeni položaj vrši se pomoću poluge, koja stoji pod uticajem opruge i deluje na nazubljeni luk odn. nazubljeni venac.

Kao zaporna sprava može da služi i doboš snabdeven unutrašnjim nazubljenjem, koji se vraća u početni položaj zupčanikom za ukopčavanje u nazad i zahvata se sa njegovim nazubljenjem pomoću opruge uključene sa zupčanikom za ukopčavanje u nazad, koja se zateže kod ukopčavanja u napred i kod isključenja zupčanika za ukopčavanje u napred vrši vraćanje.

Da bi se kod stizanja u poslednji red sprečilo ne samo dalje ukopčavanje valjka za hartiju, nego da bi se i kola za hartiju stavila van zahvata sa svojom transportnom spravom, čime se onemogućava da se još jednom iz nepažljivosti piše poslednji red, to je kutijasta zaporna sprava snabdevena udešljivim odbojnikom na odgovarajući broj redova, koji treba da se napišu. Kod sudara odbojnika sa čivijom predviđenom na nazubljenom vencu, ne koči se samo on i time i dalje ukopčavanje valjka za hartiju nego se obrne i cela kutija a sa njome i uključena oslobodilačka poluga za transport kola za hartiju, usled čega kola za hartiju ostaju dotle van zahvata sa njihovom spravom za transport, dogod se ne iskopča zaporna sprava. Dalje je ranije pomenuti odbojnik spojen udešavalačkim prstenom, koji nosi skalnu prema kojoj se udešavalački prsten može udesiti prema oznaci ili kazaljci smeštenoj na omotaču kutije, na broj redova, koje treba napisati. Odbojnik se može utvrditi u nazubljenju zapornog prstena pomoću reze, koja naleže u udešavalačkom prstenu. Pored toga se na istoj oznaci na prozoru može pročitati broj već napisanih redova. Pored toga je obim nazubljenoga venca odgovarajući podeli na redove podeljen i brojevima snabdeven.

U daljem izobraženju pronalaska se sastoji zaporna sprava od nazubljenoga venca spojenog sa udešavalačkim prstenom, koji nosi odbojnik ili t. sl. drugog nazubljenog venca stojećeg pod dejstvom opruge pri čemu se izokretanjem udešavalačkog prstena i sa njim spojenog nazublje-

nog venca može udesiti željeni broj redova, dok se pri pisanju drugi nazubljeni venac korak po korak dotle dalje kreće odbojnikom udešavalačkog prstena, dok se on u njegovom krajnjem položaju ne ukoči sudarom odbojnika ili t. sl. smeštenog u njegovom nazubljenju na jednom zupcu zupčanika i posle isključivanja zaporne sprave pomeranjem zupčanika pod dejstvom opruge automatski se vraća u polazni položaj.

Ova konstrukcija omogućava uproštavanje pojedinih sastavnih delova i time uslovljava jeftiniju izradu sprave tako, da se svi sastavni delovi mogu u svako doba bez prethodnog prilagodavanja da izmene.

Osim toga sprava prema pronalasku ima još naročito preimućstvo, da se iskopčavanje zaporne sprave ne vrši više kao u ranije opisanim oblicima izvođenja okretanjem međuzupčanika, nego aksijalnim pomeranjem maloga zupčanika smeštenog na osovinu valjka za hartiju pri čemu kod kočenja nastalo zaglavljivanje u zupčanicima ni na koji način više ne smeta iskopčavanju.

U daljem izobraženju pronalaska je za kontrolu ukopčavalca za redove i skalom snabdeveni udešavalački prsten smešten tako i tako je spojen sa ukopčavalačkim elementima zaporne sprave, da pokazuje prilikom ukopčavanja redova uvek broj već ispisanih redova.

Prema pronalasku postiže se to preimućstvo time što je sa međuzupčanicom stalno u zahvatu stojeći nazubljeni venac čvrsto spojen sa udešavalačkim prstenom i u njemu okretljivo naleže udešavalački venac, koji se iskopčavajućim se zapornim organom naležućim u kutiji u udešenom položaju može fiksirati i posle oslobođenja zapor-nog organa pomoću udešavalačkog prstena automatski se može vratiti u polazni položaj.

Dalje je radi smanjenja sastavnih delova i radi pojeftinjavanja izrade, kao i radi uproštavanja rukovanja sa zapornom spravom ova izrađena prema pronalasku tako, da na mesto udešavalačkog venca snabdevenog odbojnikom sa nazubljenim vencem čvrsto spojeni udešavalački prsten nosi odbojnik, koji je snabdeven sa više stepenova ograničavajući razno velike ugaone obrtaje udešavalačkog prstena, preka kojima se u kutiji pomerljivo ležući zaporni organ može udešavati.

Na nacrtu je predstavljen predmet pronalaska primera radi u više oblika izvođenja.

Sl. 1 do 6 pokazuje zapornu spravu sa nazubljenim lukom kao ukopčavalački organ pri čemu

Sl. 1 pokazuje spravu u izgledu, a sl. 2 spravu u izgledu sa strane gledano sa lica na sl. 1.

Sl. 3 pokazuje spravu u preseku po liniji IV—IV na sl. 4 i

Slika 4 pokazuje izgled sa strane sprave sa skinutim poklopcem.

Sl. 5 je podužni presek po liniji VI—VI na sl. 6 i sl. 6 pokazuje poprečni presek kroz spravu po liniji V—V na sl. 5.

Drugi oblik izvođenja zaporne sprave predstavljen je na slikama od 7 do 10, kod koga je predviđen unutrašnji nazubljeni venac kao ukopčavalački organ, pri čemu je sl. 7 podužni presek, sl. 8 poprečni presek, sl. 9 izgled sa strane i sl. 10 delimični presek i izgled sa čone strane gledano.

Na slikama 11 do 16 predstavljena je zaporna sprava, koja je vezana sa polugom za oslobodenje transporta, koja se može klatiti oko osovine valjka za hartiju.

Sl. 11 je prednji izgled. Sl. 12 je izgled sa strane i sl. 13 je podužni presek. Sl. 14 i 15 pokazuje mehanizam za ukopčavanje u dva krajnja položaja i sl. 16 prenos zupčanika.

Na sl. 17 do 19 predstavljena je uproštena zaporna sprava, što se tiče izrade, i to sl. 17 je izgled sprave, sl. 18 je podužni presek po liniji A—B na sl. 19 i sl. 19 je poprečni presek kroz zapornu spravu po liniji C—D na sl. 18.

Kod zaporne sprave predstavljene na sl. 20 i 21 može se na udešavalačkom prstenu pročitati osim udešenog broja rada i već ukopčani broj reda.

Sl. 20 predstavlja pri tome podužni presek po liniji G—H na sl. 21 i sl. 21 poprečni presek po liniji E—F na sl. 20.

Radi brzog udešavanja zaporne sprave na formate, koji se najviše upotrebljavaju služi oblik izvođenja zaporne sprave predstavljen na sl. 22 i 23. Sl. 22 predstavlja podužni presek po liniji J—K na sl. 23 i sl. 23 pokazuje izgled sa delimično uklonjenom ležišnom pločom.

Sprava ima spolja oblik pljošte cilindrične kutije, koja je ekscentrično nataknuta na jednom kraju osovine valjka za hartiju između dugmeta za ukopčavanje i kraja valjka. Kutija je obrazovana prvo od dna 1 (sl. 3), koje sa aksijalno postavljenim jezgrom i sa cilindričnim bočnim zidom 14, kao i sa spoljašnjim rubom 17 obrazujućim odbojni prsten čini jedan deo i drugo od poklopca 19 sa preklopnim rubom 39,

koji preklapa bočni zid 14. Poklopac se čvrsto drži vrtanjem, koji hvata u jezgro. Naležući na spoljašnjoj obimnoj površini bočnog zida 14 sedi na njoj između rubova 17 i 39 slobodno okretljivi prsten 40. Kutija odn. deo njenoga dna je pomoću vrtneva 8 (sl. 1) čvrsto pritrvena na okviru kola za hartiju. Veza kutije sa osovinom valja za hartiju vrši se na pr. na sledeći način.

Ukopčavalačko dugme 9 sedi na kratkoj osovini 10 čiji je kraj izraden četvorougono, da bi se mogao utaknuti u odgovarajuću šupljinu osovine valjka za hartiju. Na ovoj osovini 10 sedi zupčanik 11, koji hvata u međuzupčanik 12, koji se može ukopčati i iskopčati. Za naleganje ova obadva zupčanika predviđene su u jezgru 1 odgovarajuće šupljine. Zupčanik 12 sedi na kratkoj osovini snabdevenog ekscentrično postavljenim čepovima, od kojih jedan hvata u šupljinu u unutrašnjoj površini dna kutije, dok drugi prolazi kroz poklopac kutije i nosi slabo opružnu krivaju 13, služeću za ukopčavanje i iskopčavanje zupčanika 12, koja zahvata pomoću vrha 41 sedećeg ispod drške u šupljinu jezgra u poklopcu kutije radi ograničavanja kretanja krivaje. Zupčanik 12 hvata dakle u ukopčanom stanju posle odgovarajućeg udešavanja krivaje 13 u nazubljeni luk 3, čije je nazubljenje iznutra i slobodno je okretljivo u prostoru za igru jezgra 1 i bočnoga zida kutije 14, pri čemu ostaje u zahvatu sa zupčanikom 11 na produženoj osovini valjka za hartiju. Krivaja 13 služi dakle za ukopčavanje odn. iskopčavanje cele zaporne sprave. Ako je zupčanik 12 iskopčan iz zahvata sa nazubljenim lukom 3, to je kretanje valjka za hartiju, kao i inače, neograničeno i bez daljega moguće je proizvoljno okretanje istoga mehanizmom za ukopčavanje ili ukopčavalačkim dugmetom 9. Ako je tome na protiv zupčanik 12 ukopčan krivajom 13, to se može vršiti ukopčavanje valjka za hartiju samo do izvesne određene udešljive granice s obzirom na željenu veličinu neispisanog slobodnog donjeg ruba lista hartije. Ovo se postiže kod predmeta pronalaska na sledeći način.

U bočnom zidu 14 kutije predviđen je sa dnom paralelni prerez 42, koji se pruža otprilike preko polovine obima bočnoga zida. Kroz ovaj prerez hvata čivija jednoga dugmeta 43 sedećeg na pomenutom obrtnom prstenu 40, koji je pomoću čivije privrćeno sa kontra-glavom 7 koja je postavljena prema unutrašnjoj površini zida 14. Relativan položaj toga dugmeta i kontra-glave za čvrsto privrćivanje kutije može se dakle udešavati obrtnim prstenom 40, čime je dakle stvoren udešljiv odbojnik za

pomeranje nazubljenog luka 3. Osim toga ima ovaj za svoj povratak u polazni položaj nepomični odbojnik, koji se obrazuje čepom zakovanim u zid 14 kutije i hvata u jezgro 1. Ako se na pr. udešavanje dugmeta 43 vrši u pravcu naznačenom strelom na sl. 6, onda to daje skraćeno mogućega puta nazubljenog luka 46 pa time i ranije kočenje valjka za hartiju, čime se dobija veći donji rub na listu hartije i obrnuto, kod udešavanja dugmeta 43 u suprotnom pravcu vrši se produžavanje mogućega puta nazubljenog luka 46, pa time i docnije kočenje valjka za hartiju, što ima za posledicu manji donji rub na listu hartije.

Radi automatskog vraćanja nazubljenog luka 3 u njegov početni položaj smeštena je opružna kutija odn. čaura u centralnoj šupljini jezgra 1, koja provijenim krajem jedne poluge 45 opružno pritiskuje prema udešljivom dugmetu 43 upravljani kraj nazubljenoga luka 3 kod vraćanja kola za hartiju tako, da se nazubljeni luk 3 posle iskopčavanja zupčanika 12 pomoću krivaje 13 vraća do nepomičnog odbojnika 6.

Drugi oblik izvođenja pretstavljen na sl. 7 do 10 ima zaporu spravu snabdevenu nazubljenim vencom, čiji su zupci iznutra.

U kutiji 1 okretljivo naleže nazubljeni venac 4, koji je po njegovom obimu snabdeven prstenastim žljebom 2 a zupci mu se nalaze iznutra. Nazubljeni venac 4 snabdeven je produženjem 5, koje strči u putanju odbojnika 6 čvrsto smeštenog na kutiji 1, kao i u putanju udešljivog odbojnika 7, koji se može utvrditi pomoću navrtanja 43 na kutiji i vodi se u obimnom žljebu 2 nazubljenog venca 4. U položaju koji služi za dalje ukopčavanje valjka za hartiju hvata zupčanik 12, zahvajući se sa zupčanikom 10, i slobodno obrtljivo je smešten na ekscentrično naležućoj osovini 12', u nazubljenju venca 4 i okreće ga u pravcu strele a, pri čemu se odbojnik 5 nazubljenog venca dalje kreće od čvrstog odbojnika 6, dok najzad zajedno radeći sa udešljivim odbojnikom 7 ne prekine ukopčavanje u napred nazubljenog venca 4 i stoga i valjka za hartiju pišaće mašine. Kod oblika izvođenja pretstavljenog na sl. 7 i 8 se za vreme toga ukopčavalačkog kretanja u napred okreće zupčanik 15 naležući u kutiji i stojeći stalno u zahvatu sa zupčanikom 4 i pod uticajem spiralne opruge 16, čiji su krajevi tako spojeni sa zupčanikom 15 odn. kutijom, da se ona zateže za vreme toga okretanja. Kada se pak zupčanik 12 okretanjem ekscentrično naležuće osovine 12' isključi pomoću krivaje 13 t. j. prekine se veza između zupčanika 12 i nazubljenog venca 4, tada dospeva napeta opruga 16 do dejstva i okreće zupčanik 15 u pravcu strele b (sl. 10) suprotno okretanju u cilju

ukopčavanja u napred. Time se nazubljeni venac 4 okreće u pravcu strele b, dogod odbojnik 5 nazubljenog venca opet ne počne da zajedno deluje sa čvrstim odbojnikom 6 kutije. Zaporna sprava tada opet zauzima svoj početni položaj. Vraćanje sprave u početni položaj vrši se ovde sa svim automatski.

U zidu kutije predviden je prozor 18, u kome se vidi znak predviden na dobošu 4 na pr. čim doboš 4 zauzme svoj početni položaj t. j. nastavak 5 zajedno radi sa nepomičnim odbojnikom 6.

Naročito izobraženje za klaćenje zaporne sprave i sa njom spojene poluge za isključenje odn. oslobodenje transporta predstavljaju slike 11 do 16.

U dnu kutije 1 naležuća osovina 10 može da se uključi sa osovinom 20 valjka za hartiju pomoću naponske čaure 21. Zupčanik 11 zahvata se sa zupčanikom 12 u položaju ekscentra 22, predstavljenoga na sl. 14 i 16, koji se spolja udešavati može dugmetom 22, i pomenuti zupčanik 12 hvata opet u nazubljenje nazubljenog venca 4, koji se pomoću zupčanika 15, na čiju osovinu 23 utiče spiralna opruga 16, dotle okreće u pravcu kretanja kazaljke na satu, dok njegova čivija 5 ne udari na odbojnik 6 predviden na ometaču kutije.

U sredini gornjega dela 27 kutije naleže dvostruka poluga 24, čiji duži krak štrči svojim dugmetom 28 iz poklopca 29 kutije i može se premeštati u granicama jednoga preseka (sl. 11 i 12).

U isključenom položaju valjka za hartiju i zaporne sprave dospeva kraj 25 poluge 24 u domak izvijene lisnate opruge 38, koja ga čvrsto drži i sprečava, da opruga 16 ne vrati na silu polugu 24.

Kraći krak 24 premeće preko člana upravljачa 30 sektor 26, koji je smešten na osovinu 13 ekscentra 22. Jedan kraj spiralne opruge 16 hvata za glavčinu poluge 24, te stoga teži da je dovede a time i preko sektora 26 i međuzupčanik 12 u položaj nacrtan na sl. 14 i 16. U gornjem delu kutije 27 čvrsto sedeći zaporni prsten 31 snabdeven je nazubljenjem, koje odgovara podeli na redove, u koje hvata opružna reza 7, koja se može stavljati u dejstvo spolja pritiskom prsta. Između dna 1 kutije i gornjega dela 27 kutije ugrađen je slobodno okretljivo udešavalački prsten 32, koji nosi rezu 7 i snabdeven je i skalom, koja odgovara podeli na redove udešljivoj prema oznaci na dnu 1 kutije. Udešavalački prsten 32, koji ima poprečni presek T-oblika nosi odbojnik 33, koji dopire u putanju kretanja čivije 5 nazubljenog venca 4 i ograničava je premeštanjem udešavalačkog prstena 32. Mera kretanja nazubljenog venca 4 t. j. broj već ispisanih redova,

može se pročitati kroz prozor 34 u dnu kutije 1 na ranije pomenutoj oznaci, pošto se u prozoru vidi podela na redove predviđena na obimu nazubljenoga venca 4. Čim se u prozoru 34 pojavi broj, koji odgovara broju udešenom na oznaci, stupa u dejstvo automatski zaporna brana valjka za hartiju.

Kod pisanih mašina sa automatskim vraćanjem kola za hartiju, može na osovinu valjka za hartiju sedeća kutija 1 zaporne sprave biti spojena sa oslobodilačkom polugom 36 vodice za vraćanje kola. Spoj je izvršen kod ovoga oblika izvedenja čepom 8 smeštenim na kutiji 1, koji hvata u preze oslobodilačke poluge 36 (sl. 9 i 10).

Da bi zaporna sprava bila upotrebljiva za osovine valjka za hartiju razne veličine odn. jačine, osovina 10 zaporne sprave snabdevena je čaurom 21 i osim toga može se i izmeniti zajedno sa zupčanikom 11 posle skidanja poklopca 37 ležišta sa dna kutije 1.

Način delovanja zaporne sprave sledeći je :

Ako treba na pr. listove hartije jedno za drugim ispisivati sa po 20 redova, da bi na svima listovima ostao dole jednako veliki slobodan rub, to će se broj 20 udešavalačkog prstena 32 posle pritiskanja reze 7 na dole udesiti na oznaku. Njoj na suprot mora na prozoru 34 da se pojavi nula, koja pokazuje, da nazubljeni venac 4 stoji u početnom položaju. Ukopčavanje se vrši pomeranjem dugmeta 28 u preseku do položaja »jedan«. Time pomera poluga 24 sektor 26 i ukopčava i međuzupčanik 12 u zupčanik 11. Time je stvorena veza nazubljenog venca 4 sa osovinom valjka za hartiju. Sada može valjak za hartiju da se ukopčava rukom red po red uz kontrolu zaporne sprave. Ako se mora preći na već koji napisani red, to se mehanizam prekopčava za isti broj redova automatski natrag, a da se isti ne mora iskopčati.

Kod produženja pisanja nazubljeni se venac 4 sa njegovom čivijom 5 gura dalje za deok jednoga reda tako, da poslednji najzad posle dostizanja dvadesetoga reda dospe do odbojnika 33 udešavalačkog prstena 32. Ako se pokuša sa daljim ukopčavanjem, to će odbojnik 33 ukočiti čiviju 5 i time i ceo mehanizam, pošto je udešavalački prsten 32 ukotvijen rezom 7 u nazubljenje prstena 3.

Osim toga se sudarom oba odbojnika vrši pritisak na zupčanik 12, koji se još povećava potrebnim klaćenjem zaporne sprave tako, da usled trenja mehanizma mora dotle da ostane u ukočenom položaju, dogod se ne izvrši oslobodenje zapornog mehanizma dugmetom 28.

Istovremeno se usled sudara oba odboj-

nika 5 i 33 cela sprava za nešto obrnula oko osovine valjka za hartiju i time se izvršilo čivijom 8 i polugom 36 za oslobodenje transporta automatsko vraćanje kola za hartiju.

Kola za hartiju ostaju sada dotle isključena, dogod se poluga 36 iskopčavanjem zapornog mehanizma sa istim ne vrate u svoj prvobitni položaj. Dakle kola ne mogu biti dovedena ni u kakav položaj za pisanje, kada je izvršeno kočenje, pošto ona sa transportnim mehanizmom ne stoje u zahvatu.

Pisač na mašini može dakle samo još jedan red da doda, kada isključi spravu.

Da bi se napisana hartija brzo izvadila iz mašine, mora se valjak za hartiju osloboditi, što se vrši time, da se dugme 28 pomeri preko mesta »svršeno«, pri čemu se preko poluge 24 i ekscentra 22 po sl. 15 međuzupčanik 12 dovodi van zahvata sa zupčanikom 11 tako, da se nazubljeni venac 4 okrene u nazad zupčanikom 15, koji stoji pod dejstvom opruge, dok čivija 5 ne dopre do odbojnika 6 i time i do položaja nule.

U istom trenutku dovodi opružna poluga 36 za oslobodenje transporta zapornu polugu u njen prvobitni položaj, čime se opet poništava oslobodenje kola i ona mogu biti opet upotrebljena na prvobitni način. Kod ispisivanja daljih takvih istih listova nije potrebno udešavalački prsten 32 ponovo udesiti, nego posle umetanja i pritezanja hartije na valjku za hartiju spravu treba samo ukopčati pomoću dugmeta 28.

Radi ispravnog ispisivanja određenih formata hartije, kao što su dopisne karte, potsetnice i kvartalni formati, može radi bržeg udešavanja na udešavalačkom prstenu da bude označena odnosna cifra.

U kutiji 1, koja ima rub 1' okretljivo naleže iznutra nazubljeni venac 4, koji se pokriva sa druge strane udešavalačkim prstenom 32, čiji je presek oblika T. Između ruba 32' udešavalačkog prstena 32 i poklopca kutije 29 okretljivo naleže u kutiji 1 drugi nazubljeni venac 31 iznutra snabdeven zapornim nazubljenjem i ima istu podelu kao i nazubljeni venac 4. Ovaj nazubljeni venac 31 spojen je čivijom 46 ili t. sl. sa udešavalačkim prstenom 32, koji ima na obimu skalnu i odbojnik 7, koji hvata u obimni žleb 2 nazubljenog venca 4.

Kutija 1 je pomoću dva vrtnja 8, koja istovremeno pritvrđuju poklopac kutije 29, pritvrđena na stremenu 47, koji služi za utvrđivanje zaporne sprave na kolima mašine za pisanje.

U kutiji je centrično umetnut osovinski trupac 10, koji je pomoću sa njime spojene čaure 21 ili t. sl. pritvrđen na osovini

20 valjka za hartiju. Osovinski trupac 10 je osiguran protiv pomeranja koturom 49 pritvrđenim vrtnjevima 48 u kutiji 1, koji hvata u uvrćeni vrat 50 osovinskog trupa. Na osovinskom trupcu 10 pomerljivo naleže čaura 52 osigurana klinom 51 protiv okretanja, koja nosi na jednom kraju zupčanik 11 a na slobodnom kraju dugme 9, koje inače sedi na osovini valjka za hartiju. Pod dejstvom opruge stojeća čivija 53 hvata u oba krajnja položaja čaure u zrna 54 okretljivog ali protiv pomeranja osiguranog osovinskog trupa 10.

Zupčanik 11 može stoga po izboru da se dovede u zahvat sa međuzupčanikom 12, koji u kutiji 1 slobodno okretljivo naleže na čepu 55 i stalno stoji u zahvatu sa nazubljenim vencem 4. Međuzupčanik 12 stoji pod dejstvom opruge 16, koja je pritvrđena jednim krajem na čepu 55 a drugim krajem na čepu 56 pritvrđenom na zupčaniku 12. Nazubljenje nazubljenog venca 4 prekinuto je na jednom mestu, koje obrazuje odbojnik 6, preko puta koga je smešten u obimnom žlebu 2 odbojnik 5, koji zajedno deluje sa odbojnikom 7 udešavalačkog prstena 32.

U nazubljenje nazubljenog venca 4 hvata zaporni organ 58 pomerljivo smešten u šupljini 57 kutije 1, koji radi povećanja svoje čvrstine ima na pr. dva zupca i sedi na čepu 59, koji pomerljivo naleže u kutiji 1 i poklopcu 29. Čep 59 nosi na njegova obadva kraja po jedno dugme 60, koja štrče iz kutije 1 i poklopca 29 i stoje pod dejstvom opruge 61, koja teži da pritisne čep u onaj položaj, u kome zaporni organ 58 hvata u nazubljeni venac 41.

Način dejstva zaporne sprave je sledeći:

Ako treba na valjku za hartiju pisati mašine uglavljeni list hartije da se ispiše na pr. sa najviše dvadeset i četiri reda, onda se zaporna sprava stavljanjem dugmeta 60 i udešavanjem prstena 32 snabdevenog skalom udesi na taj broj prema nepomično stojećoj kazaljci 62 na kutiji 1. Time odbojnik 7 udešavalačkog prstena 32 okrene u pravcu strele (sl. 19) odbojnik 5 i time i nazubljeni venac 4 nasuprot dejstvu opruge delujuće na međuzupčanik 12. Puštanjem (oslobodenjem) dugmeta 60 odmah skače zaporni organ 58 pod dejstvom opruge 61 u nazubljenje nazubljenog venca 31 spojenog sa udešavalačkim prstenom 32 i drži ga u tada udešenom položaju.

Posle toga udešavanje zaporne sprave vrši se pomeranjem zupčanika 11 dugmetom 9 uključenje sa međuzupčanikom 12 i time i cele zaporne sprave. Ukopčavanje redova okretanjem dugmeta prenosi se tada preko zupčanika 11 i 12 na nazubljeni venac 4, koji se pri tome kreće od odboj-

nika 7 udešavalačkog prstena 32 preko dvadeset i četiri reda u pravcu strele na suprot delovanju opruge 16 do u njegov krajnji položaj, koji se postiže sudaranjem odbojnika 6 sa jednim zupcem međuzupčanika 12.

Isključenje zaporne sprave postiže se izvlačenjem dugmeta 9 odn. isključenjem zupčanika 11, čime se oslobađa kako međuzupčanik 12, tako i nazubljeni venac 4 i vraćaju se natrag automatski pod dejstvom opruge 16 u njihov tadanji udešavanjem odbojnik 7 udešavalačkog prstena 32, dati polazni položaj.

Na taj način može sada samo uključanjem i isključenjem zupčanika 11, da se ispiše proizvoljan broj listova hartije, a da pri tome ne moramo da iznova udešavamo spravu posle svakog lista hartije.

Ako treba na pr. list hartije ispisati sa 30 redova, to treba pritisnuti dugme 60 na desnoj strani zaporne sprave nacrtane na sl. 17 i time se oslobođeni udešavalački prsten 32 udesi na podeok prema čvrstoj kazaljci 62 i oslobođenjem dugmeta 60 se opet utvrđuje u svom udešenom položaju.

Nazubljeni venac 4 je pri tome automatski pod dejstvom opruge 16 svojim odbojnikom 5 išao za odbojnikom 7 udešavalačkog prstena 32 hvatajući u obimni žleb 2 tako, da se nazubljeni venac 4 nalazi u polaznom položaju za ukopčavanje trideset redova.

Za ukopčavanje manje redova će se odbojnik 7 udešavalačkog prstena 32 osloboditi za kraću putanju za kretanje nazubljenog venca 4 i prema tome će se odbojnik 6 pre ili posle sudariti u krajnjem položaju sa zupcem međuzupčanika 12.

Zaporna sprava je udešena tako, da je potpuno svejedno, na kojoj je strani valjka za hartiju smeštena. Kod nameštanja zaporne sprave potrebno je osovinski trupac 10, kao i stremen 47 čvrsto zabosti (nataći) samo na odgovarajućoj strani (kutije ili poklopca) na osovini valjka za hartiju na jednom ili drugom kraju, da bi odmah bila upotrebljiva.

Da bi kod ukopčavanja redova zaporne sprave uključanje sa valjkom za hartiju imali stalno kontrolu o već napisanim redovima, stvoren je oblik izvođenja na sl. 20 i 21.

Zaporna sprava sastoji se kod ovoga izvođenja od dva ležišna kotura 64 i 65 među sobom spojena distancnim čepom 63, koji je vrtnjevima zavrćen za pomenute koturove 64 i 65 te obrazuju kutiju. Iznad obima koturova obrtljivo naleže udešavalački prsten 32, koji na svom obimu nosi izmenljivu traku sa skalom. Udešavalački prsten 32 čvrsto je spojen sa nazubljenim

vencem 4, u koga hvata međuzupčanik 12 stojeći pod dejstvom povratne opruge 16. Nazubljenje nazubljenoga venca 4 kao i kod prvoga oblika izvođenja prekinuto je na jednom mestu, koje kao i odbojnik 6 kod udaranja na jedan zubac međuzupčanika 12 obeležava polazni položaj zaporne sprave. U udešavalačkom prstenu 32 okretljivo naleže još i drugi nazubljeni venac 31, koji tačno kao i sa udešavalačkim prstenom 32 spojeni nazubljeni venac 4 ima prekinuto mesto u nazubljenju, na kome je sa strane umetnut čep 7. Ovaj čep 7 štrči u putanju kretanja čepa 5 umetnutog u prekinuto mesto nazubljenog venca 4 i ograničava uvek prema udešavanju nazubljenog venca 31 potrebnu putanju kretanja udešavalačkog prstena 32 za ukopčavanje nazubljenog venca 31.

Za fiksiranje udešavalačkog nazubljenog venca 31 služi čivija 67, koja prolazi kroz kutijin štitić 64 pritvrđen na kraku ugaonika 68 i oprugom 69 stalno se pritiskuje u nazubljenje udešavalačkog venca 31. Ugaonik 68, čiji se jedan krak pruža popreko preko obima udešavalačkog prstena 31 istovremeno obrazuje kazaljku 70 za pokazivanje udešenog reda, pritvrđen je u tome cilju na čepu 59, koji pomerljivo naleže u oba ležišna kotura 64 i 65 i može se stavljati u dejstvo na suprot delovanju zavojaste opruge 69 na čep 59 nataknete i smeštene između njene veze i ležišnog kotura 64, u cilju izguravanja čivije 67 iz nazubljenog udešavalačkog venca 31. Radi olakšavanja izguravanja čivije 67 je smešteno dugme 60 na kraju čepa 59 štrčećeg iz štita 65 kutije i spojenog sa ugaonikom 68.

Ukopčavanje redova zaporne sprave vrši se, kao što je već kod prvog oblika izvođenja predstavljeno zupčanikom 11, koji aksijalno pomerljivo naleže na osovinskom trupcu 10 obrtljivom u kutiji i osiguranom protiv pomeranja.

Čaura 52 zupčanika 11 je i kod toga oblika izvođenja zaporne sprave čvrsto spojena sa obrtnim dugmetom 9, i u šupljini obrtnog dugmeta ipak je umetnuta pritisna opruga 71, koja se oslanja o osovinski trupac 10 i stoga teži da zupčanik 11 stalno drži u zahvatu sa međuzupčanikom 12. Dakle u čauri 52 zupčanika 11 predviđena su dva aksijalna proreza 72, 73 razne dužine, koji sa čivijom 74 osovinskog trupca 10 rade zajedno tako, da čivija 74 u zahvatnom položaju drži kratkim prorezom 72 zupčanik 11 van zahvata sa međuzupčanikom 12 i u zahvatnom položaju sa dugačkim prorezom 73 zupčanik 11 pod dejstvom opruge 71 uključuje u međuzupčanik 12. Za ukopčavanje i iskopčavanje zaporne sprave sa valjkom za hartiju se prvo

dotle pomera obrtno dugme 9 na suprot dejstvu opruge 71 na osovinskom trupcu 10, dok jedan ili drugi prerez 72 ili 73 čaure 52 ne sklizne sa čivije 74 osovinskog trupca 10 i ne dozvoli malo okretanje obrtnog dugmeta 9, posle čijeg se oslobodenja čaure 52 svojim zupčanikom 11 pod dejstvom opruge 71 odgovarajući dužini njenog udešenog proreza 72, 73 automatski vraća do čivije 74, kojom se zupčanik 11 čvrsto drži na osovinskom trupcu 10 i aksijalno i radijalno.

Radi naknadnog doterivanja odn. radi lakšeg menjanja povratne opruge delujuće na čiviju 56 međuzupčanika 12 je na obrtnom čepu 55 međuzupčanika 12 pritvrđenom u jednom štitu kutije smeštena lako skidljiva i kroz otvor 75 na štitu 64 kutije napolje štrčea kutija 76. Ova kutija snabdevena je podužnim prorezom 77, u koji hvata drugi kraj torziona opruge 16. Okretanjem kutije 76 može torziona opruge 16 proizvoljno da se napne. Za pritvrđenje kutije 76 služi na obrtnom čepu 55 međuzupčanika 12 navrtljivi navrtanj 78.

Delovanje ove sprave je sledeće:

Pretpostavimo da je zaporna sprava udešena na nulu t. j. udešavalački prsten stoji sa odbojnikom 6 svoga nazubljenog venca 4 na međuzupčaniku 12 i odbojnik 7 udešavalačkog venca 31 ukočenog zapornom čivijom 67 leži neposredno ispod odbojnika 5 nazubljenog venca 4 spojenog sa udešavalačkim prstenom 31. Sam zupčanik 11 je iskopčan i time je i zaporna sprava isključena od valjka za hartiju.

Treba na pr. da se napiše 36 redova na jednom listu hartije. Toga radi se posle oslobodenja zapornog čepa 67 udešavalačkog venca 31 utiskivanjem dugmeta 60 udešavalački prsten 32 u smislu strele a okreće dotle, dok se podeok 36 njegove skale ne dovede prema nepomično stojećoj kazaljci 70. U tome se trenutku zapor pušta iz ruke tako, da njegova čivija 67 automatski pod dejstvom opruge 69 ulazi u nazubljenje udešavalačkog venca 31 i koči ga u udešenom položaju. Za vreme ulaženja zaporne čivije 67 vraća se već oslobodeni udešavalački prsten 32 pod dejstvom povratne poluge automatski u svoj polazni položaj u smislu strele b.

Posle pritezanja hartije se izguravanjem i okretanjem obrtnog dugmeta 9 zupčanik 11 pod dejstvom opruge 71 automatski uvuče u nazubljenje međuzupčanika 12 i time se stvara i uključenie između zaporne sprave i valjka za hartiju.

Sada se vrši ukopčavanje redova za vreme čega se udešavalački prsten dotle dalje i dalje ukopčava u smislu strele a nasuprot dejstvu povratne opruge sve dok

podeok 36 ne stigne do kazaljke 70. Kod pokušaja daljeg ukopčavanja redova usled sudara odbojnika 5 udešavalačkog prstena 32 i odbojnika 7 udešavalačkog venca 31 fiksiranog zaporom, kojim se koči valjak za hartiju, stupa u dejstvo zaporna sprava.

Za isključenje zaporne sprave od valjka za hartiju se obrtno dugme 9 samo udara nasuprot delovanju opruge 71 i okreće se, čime se zupčanik 14 dovodi van veze sa međuzupčanikom 12, koji pomoću napete povratne opruge 16 automatski vraća udešavalački prsten 32 sa njegovim nazubljenim vencem 4 u polazni položaj u smislu strele b, dok udešavalački venac 31 ostaje fiksiran zapornom čivijom 67 na udešenom broju redova 36. Na taj je način moguće ispisati više listova hartije jedno za drugim sa istim brojem redova, a da pri tome ne moramo udešavalački prsten 31 svaki put da udesimo na isti broj redova.

Ako treba ipak da se piše manji broj redova nego što je već dato, to se udešavalački venac 31 mora dovesti prvo u polazni položaj. To se postiže time, što se udešavalački prsten 32 okrene do sudara oba odbojnika 5 i 7 na suprot dejstvu povratne opruge 16 u smislu strele a, na što se udešavalački nazubljeni venac 31 oslobodenjem odn. istiskivanjem njegove zaporne čivije 67 oslobađa i posle otpuštanja pod naponom opruge stojećeg udešavalačkog prstena 32 od strane ove pomenute opruge, vraća se automatski u polazni položaj. Tada može manji broj redova da se udesi opet na već opisani način pomoću udešavalačkog prstena 32.

Radi olakšavanja udešavanja na uobičajene formate (na pr. na kvart format i kancelariski format) zaporna sprava prema pronalasku ima samo jedan nazubljeni venac, koji je snabdeven nepomično i sa stepenima za pojedine formate izobraženim odbojnikom.

Na sl. 22 i 23 pretstavljen je jedan primer izvođenja takve zaporne sprave.

Ova zaporna sprava je uopšte po konstrukciji i načinu dejstva slična obliku izvođenja pretstavljenom na sl. 20 i 21 i razlikuje se od ove poslednje samo u ujedinjenju funkcija udešavalačkog venca 31 i nazubljenog venca 4 na jedan nazubljeni venac snabdeven odbojnicima i izvođenjem zaporne čivije 67.

Udešavalački prsten 32 je kao što se vidi iz sl. 22 i 23 na nacrtu čvrsto spojen sa nazubljenim vencem 4 i nosi na svojoj unutarnjoj površini pored nazubljenog venca odbojnik 81 u ovom slučaju snabdeven sa dva stupnja 79, 80. U putanji kretanja ovoga odbojnika predviđena je zaporna čivija 67, koja je pritvrđena na stremenu 82

izrađenom nešto šire od kutije čija oba kraka svojim krajevima sede na vodećem čepu 59, koji prolazi kroz oba ležišna kotura 64 i 65 kutije i stoji pod dejstvom opruge 69. U normalnom položaju stremena 82 opruga 69 pritiskuje zapornu čiviju 67 u putanju kretanja dužega stepena 80 odbojnika 81, dok zaporna čivija 67 posle pomeranja stremena 82 nasuprot dejstvu opruge 69 štrči u putanju kretanja kratkoga stepena 79 odbojnika. U tom se položaju zaporna čivija 67 drži rezom 84, koja pomično naleže na ležišnom koturu 64 i stoji pod dejstvom opruge 83, koja reza poduhvata jedan krak stremena 82 svojim kukastim krajem i tako u jednom graničnom osnovnom položaju podupire nasuprot dejstvu opruge 69.

Kratki stepen 79 odbojnika 81 služi za ograničenje zaporne sprave kod pisanja na kancelariski format ili format karte, a dugački stepen 80 za ograničenje broja redova za poprečni format.

Način delovanja zaporne sprave pretstavljene na sl. 22 i 23 je sledeći:

Zaporna sprava je udešena na broj redova za kancelariski format, t. j. zaporna čivija 67 stoji samo u putanji kretanja kratkoga stepena 79 odbojnika 81.

Za ukopčavanje redova se sprava na već opisani način pritiskivanjem i okretanjem obrtnog dugmeta 9, koje vrši ukopčavanje zupčanika 11, uključuje sa valjkom za hartiju. Posle pristizanja udešenoga broja redova nailazi stepen 79 odbojnika 81 na zapornu čiviju 67, koja koči nazubljeni venac 4 i time i valjak za hartiju. Tek kada zupčanik 11 izade iz zahvata sa međuzupčanikom 12 isključi se zaporna sprava stavljanjem u dejstvo obrtnog dugmeta 9 tako, da se kako pod dejstvom opruge 16 automatski vraća u svoj početni položaj nazubljeni venac 4 sa udešavalačkim prstenom 32, tako isto se i valjak za hartiju može da obrne pomoću obrtnog dugmeta 9 opet nezavisno od zaporne sprave.

Za pisanje na kvart formatu mora se radi ispravnog ograničenja broja redova zaporna čivija 67 dovesti u putanju kretanja stepena 80 odbojnika 81. U tome se cilju pritiskom prsta reza 84 pomera na suprotnu oprugu 83 i time u napred pomiče svoj kukasti nos pod krak stremena. Tako napušten stremen odn. oslobođen stremen 82 dolazi odmah pod dejstvo svoje opruge 69 u pravcu strele c u svoj početni položaj, u kome on čiviju 67 drži u putanji kretanja dužega stepena 80 odbojnika 81. Kočenje se vrši u tom položaju zaporne čivije na isti način, kao što je to već opisano. Vraćanje u prvobitni položaj zaporne čivije 67 vrši se pritiskom na krak stre-

mena 81 nalazećeg se na strani dugmeta zaporne sprave, koji se stremen posle pomeranja reze stojeće pod dejstvom opruge 84 drži odmah u udešenom položaju nasuprot dejstvu svoje opruge.

Ova zaporna sprava može biti udešena i na svaki drugi broj redova u slučaju potrebe, pošto je na obimu udešavalačkog prstena 32 smeštena i normalna podela na redove osim obe oznake za kvart format, pomoću koje se udešavalački prsten 32 može udesiti prema kazalici obrazovanoj od stremena 82. Fiksiranje udešavalačkog prstena 32 vrši se tada samo ukopčavanjem zupčanika 11 u nazubljenje međuzupčanika 12. Kao krajnja tačka u takvom slučaju uvek dolazi u obzir sudar stepena 80 odbojnika 81 sa zapornom čivijom 67.

Pritvrđenje zaporne sprave prema oba poslednja oblika izvođenja izabrano je tako, da se ona može pritvrditi u svakom položaju na pisačkoj mašini. U tome je cilju na jednom od oba ležišna kotura 64 ili 65 pritvrđena radijalno trokraka ležišna poluga 85 vrtnjevima distančnog čepa 63. Jedan od triju krakova je izveden duži i služi za pritvrđenje zaporne sprave na odgovarajućoj tački kola za hartiju pisaće mašine, ili može biti predviđen i na mašini od tri kraka drugi proizvoljno klateći se spojni organ.

U delu ležišta ležišnog kraka 85 obuhvatajućem osovinski trupac 10 predviđena je još jedna šupljina u kojoj leže dve polovine kotura 14, koje hvataju u žljeb 50 osovinskog trupca i osiguravaju ga protiv aksijalnog pomeranja.

Ovim se postiže pri moguće najjednostavnijem rukovanju sa zapornom spravom još i uproštena mogućnost izrade pošto je za sve sisteme pisaćih mašina sa valjkom za hartiju potrebna samo jedna jedina zaporna sprava prema pronalasku.

I ukopčavanje i iskopčavanje ove zaporne sprave vrši se neposrednom upotrebom obrtnog dugmeta pomoću ručke, što znatno olakšava rad. Zaporna sprava se usled svoga uređenja prema pronalasku može prema vrsti mašine natići sa leve ili desne strane valjka za hartiju odnosno na kola za hartiju.

#### Patentni zahtevi:

1. Zaporna sprava za valjak za hartiju na pisaćim mašinama, koja je skidljivo spojena sa krajem osovine valjka za hartiju, koja nosi još i hvatačko dugme, naznačena time, što se sastoji od kutije (1), koja se vrtnjevima ili na drugi koji odgovarajući način čvrsto drži na okviru kola za hartiju i razrešljivo je spojena sa osovinskim trupcem (10) prolazećim kroz istu



kutiju, pri čemu se u kutiji (1) na osovinskom trupcu (10) nalazi zupčanik (11), koji se može uključiti sa nazubljenim lukom (3) ili nazubljenim vencem (4) naležućim u kutiju i kod ukopčavanja valjka za hartiju pomera nazubljeni luk (3) odn. nazubljeni venac duž unutrašnjeg zida kutije do izvesnog udešljivog ograničenja, koje sprečava dalje kretanje i time prouzrokuje kočenje valjka za hartiju.

2. Zaporna sprava po zahtevu 1, naznačena time, što je zaporna sprava zajedno sa pogonom ugrađena u potpuno zatvorenoj kutiji i što se pomoću osovinskog trupca (10) kroz kutiju (1) ekscentrično prolazećeg može neposredno uključiti sa osovinom valjka za hartiju, pri čemu zupčanik (11), koji prenosi ukopčavaću kretanje osovine valjka za hartiju sedi u kutiji (1) na osovinskom trupcu (10) i stavlja u dejstvo pomoću po sebi poznatog uključivog i isključivog međuzupčanika (12) nazubljeni luk (3), koji je prilagođen unutrašnjosti zida kutije (1).

3. Zaporna sprava po zahtevima 1 i 2, naznačena time, što se ukopčavanje i iskopčavanje međuzupčanika (12) u nazubljeni luk (3) vrši u cilju ukopčavanja i iskopčavanja cele zaporne sprave i da je osovina međuzupčanika (12) snabdevena ekscentričnim čepom za naleganje i slabo opružnom udešljivom krivajom smeštenom na spoljašnjoj strani kutije i snabdevenom sredstvom za ograničavanje kretanja iste (sl. 1 do 6).

4. Zaporna sprava po zahtevima 1 i 2, naznačena time, što ima iznutra nazubljeni venac (4), koji se vodi natrag sa njim u zahvatu stojećim i sa oprugom (16) uključenim povratnim ukopčavaćim zupčanikom (15) iz svoga krajnjeg položaja u svoj početni položaj, pri čemu je predviđen žljeb (2) na obimnoj površini nazubljenoga venca (4), u koji hvata udešljivi odbojnik (7) za ograničenje ukopčavanja u napred nazubljenog venca (4), sa kojim (odbojnikom) zajedno deluje produženje (5) smešteno na obimu nazubljenoga venca (4) na čvrsti odbojnik (6) (sl. 7 do 10).

5. Zaporna sprava po zahtevima 1 i 2, naznačena time, što ima udešavaćki prsten (32) snabdeven automatski delujućim rezastim zaporom (7, 31) udešljivim pomoću skale na broj redova, koje treba napisati i nosi odbojnik (33), koji koči valjak za hartiju posle dostizanja broja redova pri sudaru sa čivijom (5) nazubljenoga venca (4), posle čega je izmicanjem međuzupčanika (12) od zupčanika (11) sedećeg na osovinu valjka za hartiju i zaporne sprave, pomoću ekscentra (22) (sl. 11 do 16).

6. Zaporna sprava po zahtevima 1 do 5, naznačena time, što je zaporna sprava spojena sa oslobodilaćkom polugom (36) za automatsko vraćanje kola, u mesto sa kolima za hartiju tako, da se kod kočenja valjka za hartiju istovremeno vrši automatsko vraćanje kola (sl. 11 i 12).

7. Zaporna sprava po zahtevu 1, naznačena time, što ima dva nazubljena venca (4, 31) obuhvaćena kutijom (1), od kojih je nazubljeni venac (31) sojen sa udešavaćkim prstenom (32), koji nosi odbojnik (7) štrčeći u putanju odbojnika (5) ili t. sl. na drugom nazubljenom vencu (4), koji stoji pod dejstvom opruge, pri čemu se okretanjem udešavaćkog prstena (32) i sa njim spojenog nazubljenog venca (31) može udesiti željeni broj redova dok se kod pisanja drugi nazubljeni venac (4) stepen po stepen dotle dalje kreće od odbojnika (7) udešavaćkog prstena (32), dogod se on u njegovom krajnjem položaju ne ukoči odbojnikom (6) ili t. sl. smeštenim u njegovom nazubljenju, koje udara na zubac zupčanika (12) i dok se posle isključenja zaporne sprave pomeranjem zupčanika (11) automatski ne vrati u polazni položaj pod dejstvom opruge (16), (sl. 17 do 19).

8. Zaporna sprava po zahtevu 1, naznačena time, što je sa međuzupčanikom (12) stalno u zahvatu stojećim nazubljeni venac (4) čvrsto spojen sa udešavaćkim prstenom (32) i u njemu naleže okretno udešavaćki zupčanik (31), koji se može fiksirati nezavisno od udešavaćkog prstena (32) isključivim zaporim organom (58, 67) naležućim u kutiju u udešenom položaju i posle oslobodenja zaporog organa (56, 67) automatski se vraća u polazni položaj udešavaćkog prstena (32) (slike 20, 21).

9. Zaporna sprava po zahtevu 8, naznačena time, što na mesto udešavaćkog prstena (31) snabdevenog odbojnikom (7) samo sa nazubljenim vencem (4) čvrsto spojeni udešavaćki prsten (32) nosi odbojnik (81), koji je snabdeven sa više stepena (79, 80), koji ograničavaju više i razne veličine ugaonih kretanja (okretanja) udešavaćkog prstena (32), prema kojima se (stepenima) može udešavati zaporni organ (67), koji pomično naleže u kutiji (sl. 22 i 23).

10. Zaporna sprava po zahtevu 7, naznačena time, što se udešavaćki prsten (32) čvrsto drži u njegovom položaju isključivim zaporim organom (58), koji hvata u nazubljenje njegovoga nazubljenoga venca (31) nasuprot delovanju opruge (sl. 18).

11. Zaporna sprava po zahtevu 7, naznačena time, što je nazubljenje nazubljenog

venca (4) prekinuto prema odbojniku (5) i tako je izvedeno kao odbojnik (6), da bi se blokirao međuzupčanik (20) u krajnjem položaju nazubljenog venca (4) (sl. 19).

12. Zaporna sprava po zahtevu 8, naznačena time, što nazubljeni venac (4) u polazni položaj vraćajuća opruga (16) jednim svojim krajem hvata za međuzupčanik (12), a drugim svojim krajem u prerez (77) čaure (76) okretljivo i učvrstljivo smeštene na čvrstoj osovinu (55) međuzupčanika (12), da bi se mogao uvek lako napeti odn. naknadno napeti (sl. 20, 22).

13. Zaporna sprava po zahtevima 7 i 8, naznačena time, što je na osovinskom trupcu (10) pomerljivi i protiv okretanja osigurani zupčanik (11) čvrsto spojen čauirom (52) sa obrtnim dugmetom (9) i oprugom (71) smeštenom u obrtnom dugmetu, koja se oslanja o osovinski trupac, drži se stalno u zahvatnom položaju sa međuzupčanikom (12) (sl. 20, 22).

14. Zaporna sprava po zahtevu 13, naznačena time, što je čaura (52) zupčanika (11) snabdevena sa dva proreza (72, 73) razne dužine, koja zajedno radi sa čivijom (74) pritrvrđenom na osovinskom trupcu tako, da čivija u zahvatnom položaju sa kratkim prorezom (72) drži zupčanik (11)

van zahvata sa međuzupčanikom (12), a u zahvatnom položaju sa dugačkim prorezom (73) automatski upušta zupčanik (11) u zahvat sa međuzupčanikom (12) pod dejstvom opruge (71) (sl. 20, 22).

15. Zaporna sprava po zahtevu 8, naznačena time, što je u šupljini kutije vođeni nazubljeni venac (31) odn. odbojnik (81) nazubljenog venca (4) kočeci organ (67) smešten na jednom od krakova stremena (68, 82), koji naleže na pomičnom vodećem čepu (59) vođenom u kutiji na suprot dejstvu opruge (69), koji teži da stalno održava organ (67) u zapornom položaju (sl. 20, 23).

16. Zaporna sprava po zahtevu 15, naznačena time, što je na ležišnom koturu kutije smeštena reza (84) stojeća pod uticajem opruge, koja reza u jednom ukopčavalačkom položaju svojim kukastim krajem automatski poduhvata i čvrsto drži stremen (82) (sl. 20, 22).

17. Zaporna sprava po zahtevu 7, naznačena time, što je pritrvujući krak (85) izveden trokrako i na svakom od oba ležišna kotura (64 i 65) kutije se pomoću vrtnjeva za distančni čep (63) može pritrvditi u svakom od tri položaja (sl. 23).

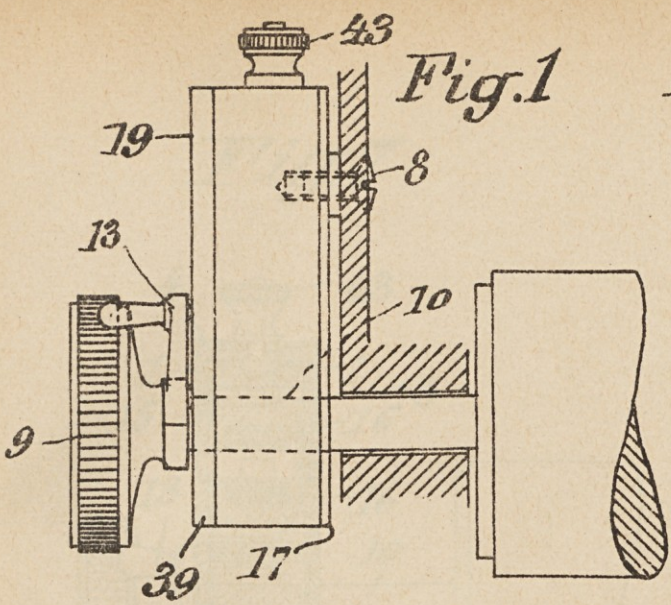


Fig. 1

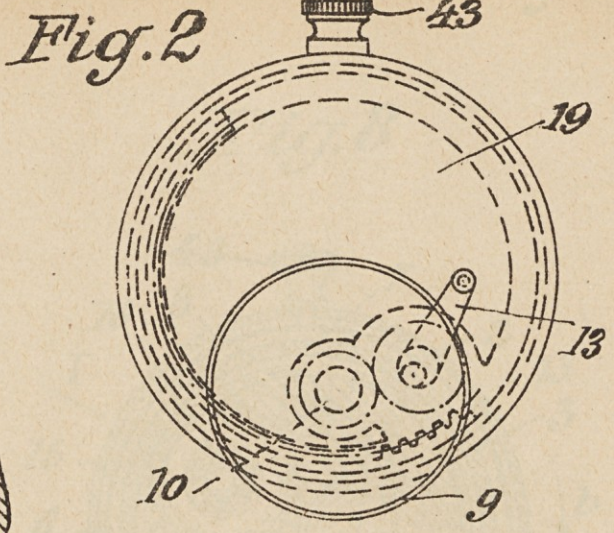


Fig. 2

Fig. 3

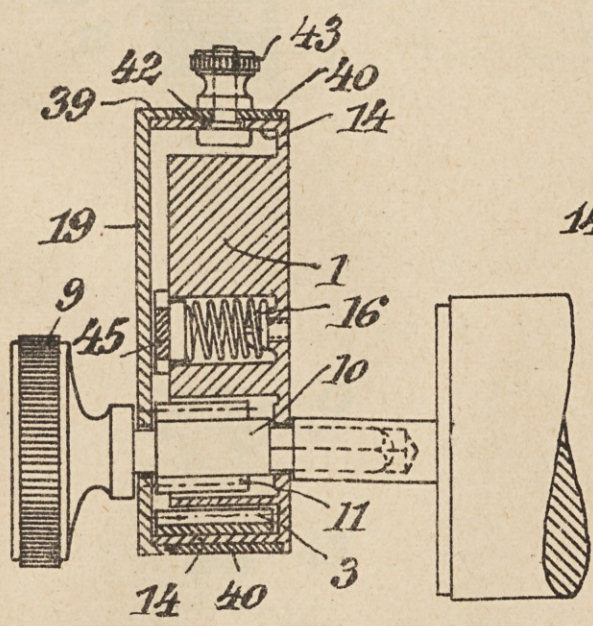


Fig. 4

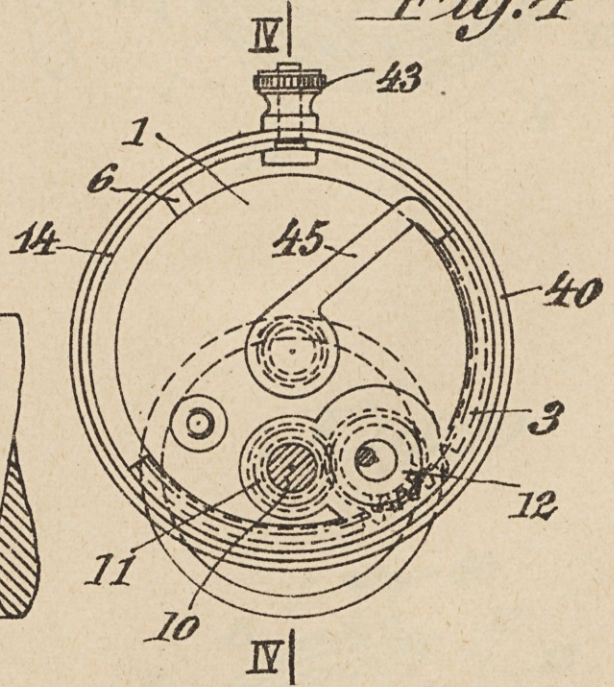


Fig. 5

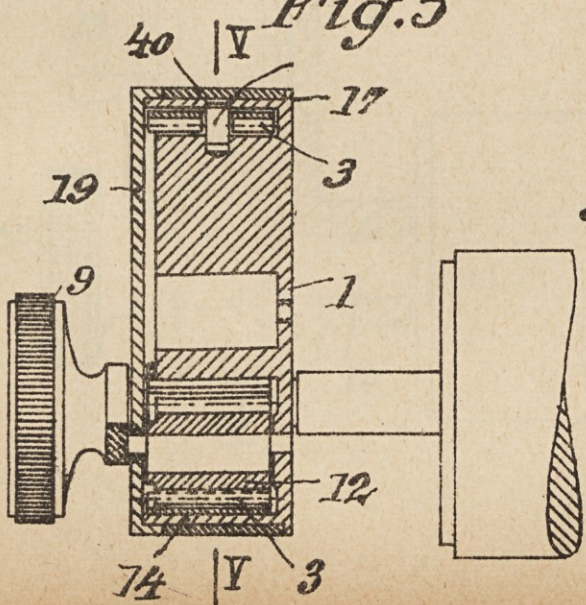


Fig. 6

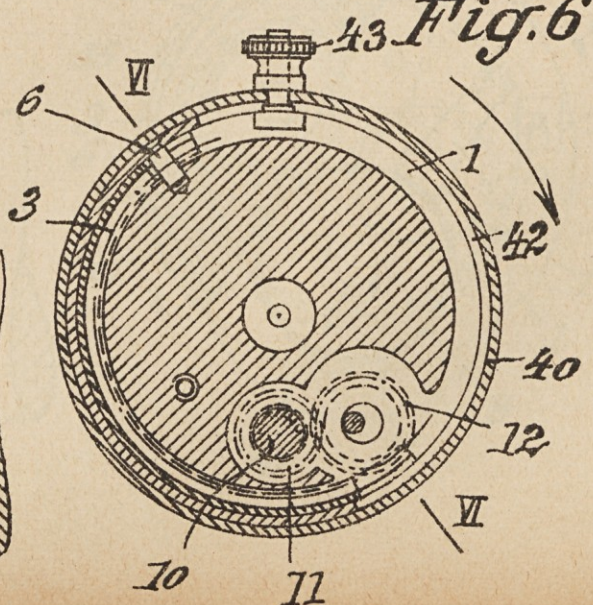




Fig. 7

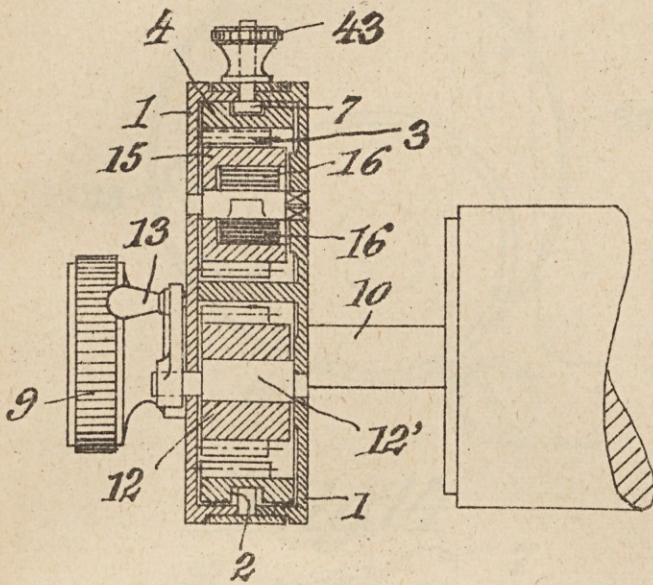


Fig. 8

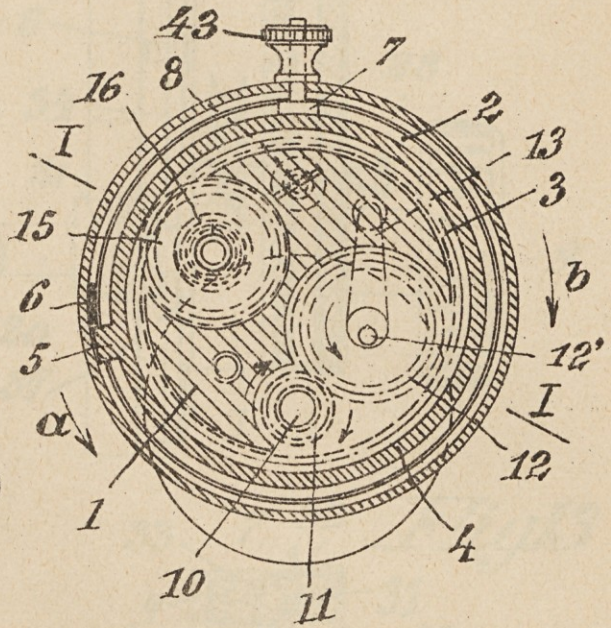


Fig. 9

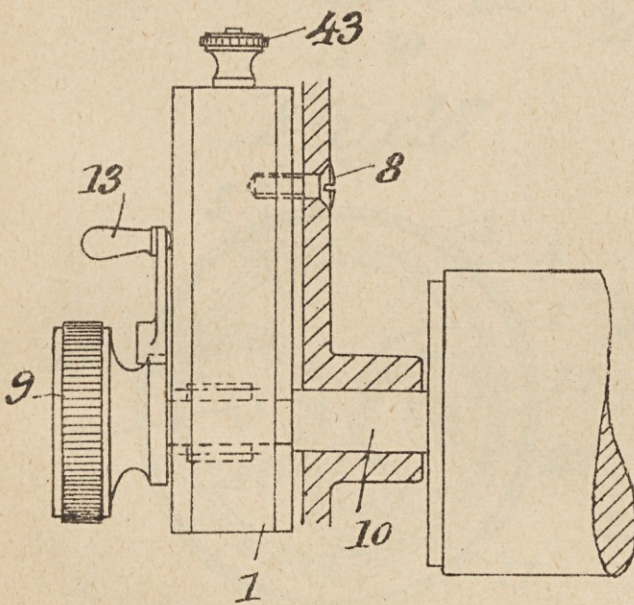


Fig. 10

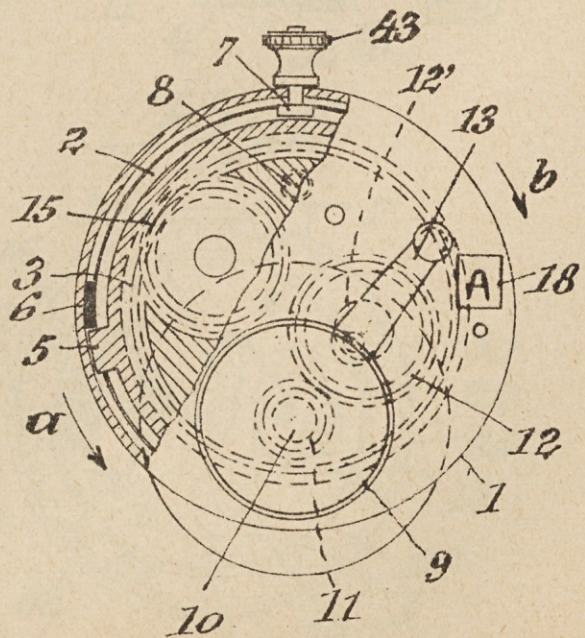




Fig. 12

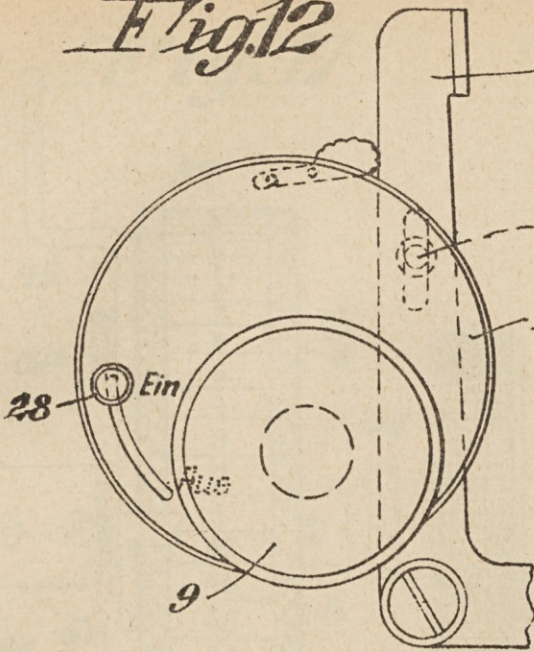


Fig. 11

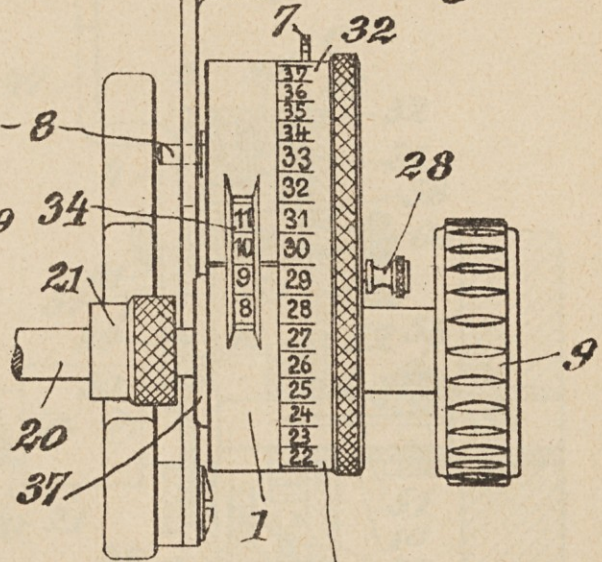


Fig. 14

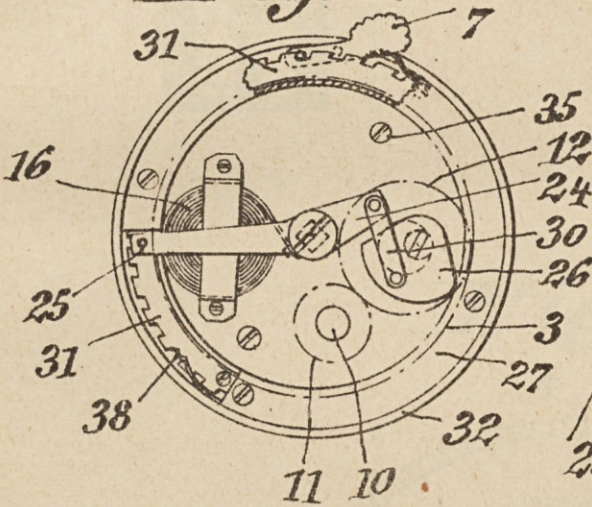


Fig. 13

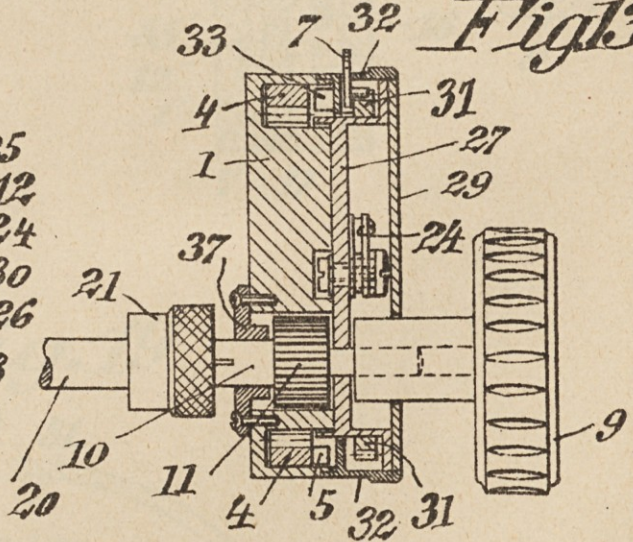


Fig. 16

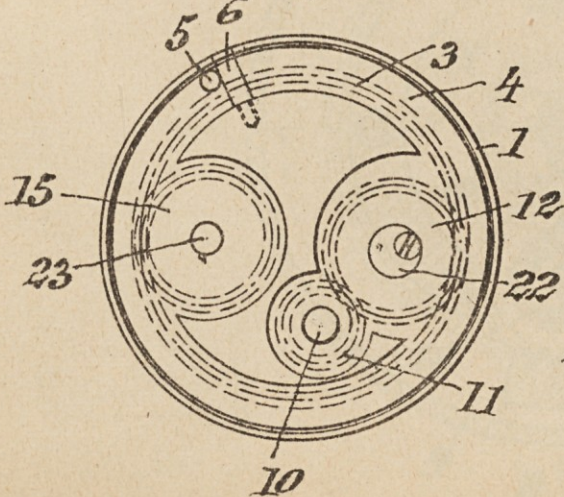


Fig. 15

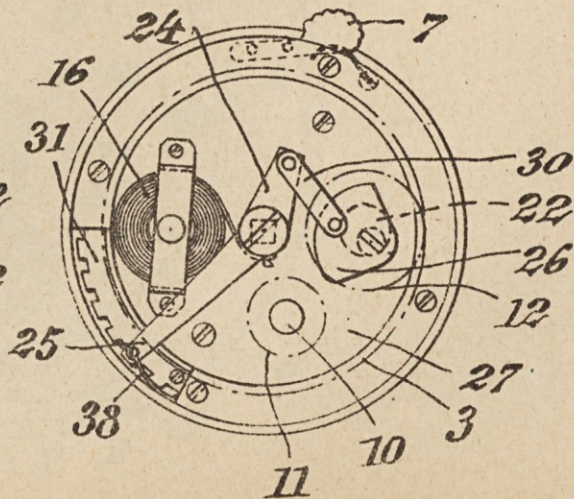






Fig. 17

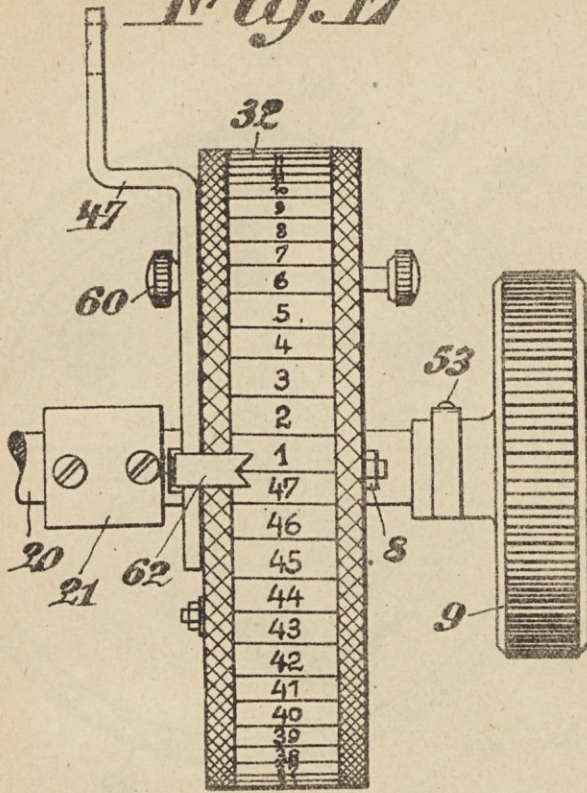


Fig. 18

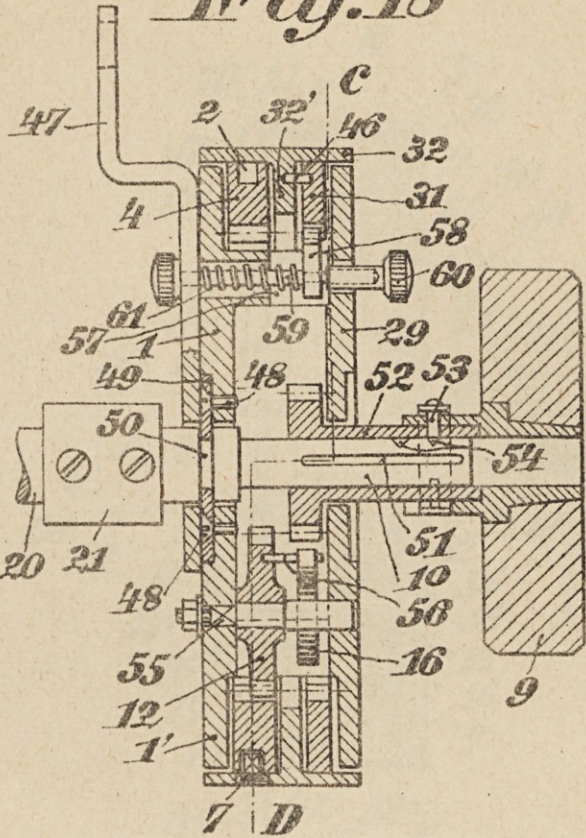
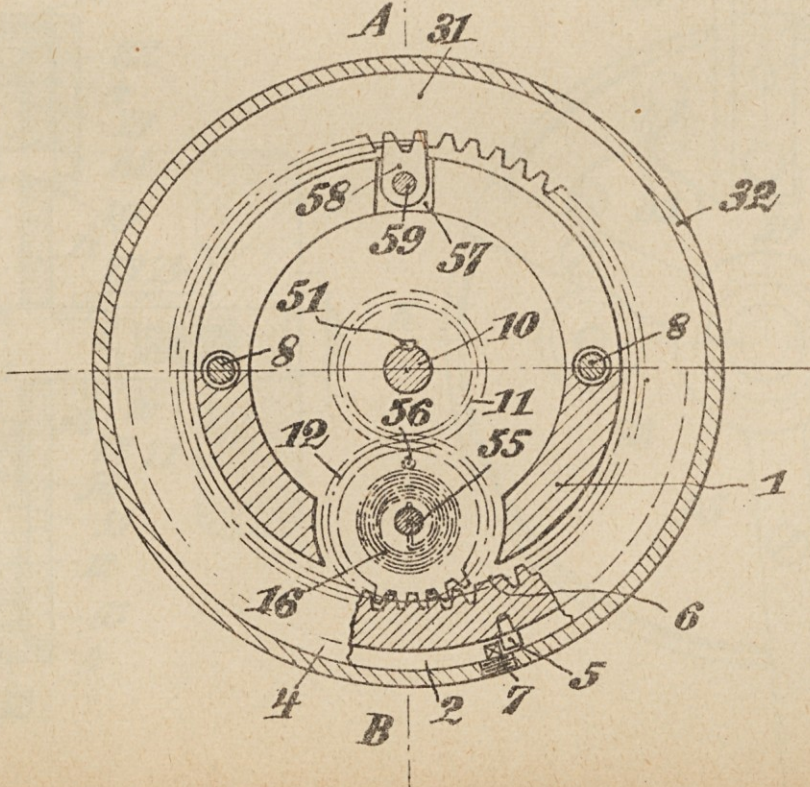


Fig. 19



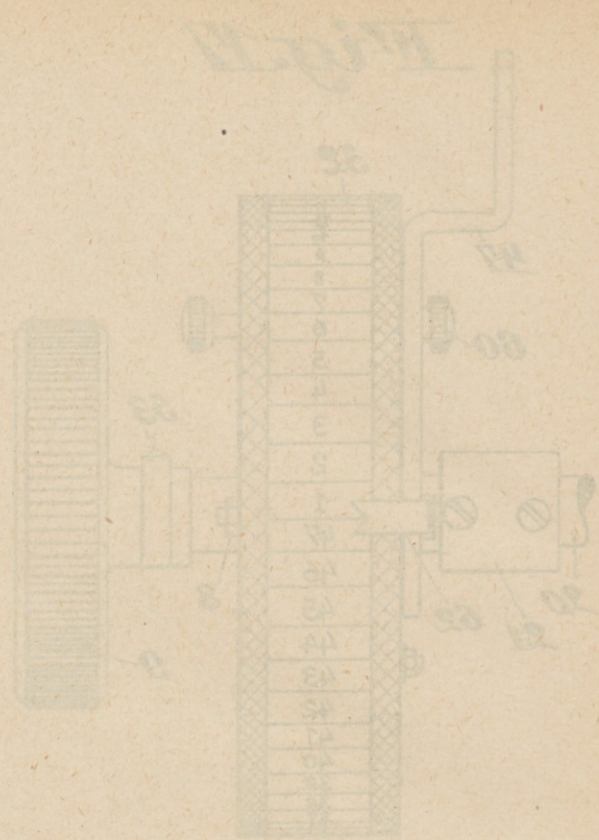


Fig. 21

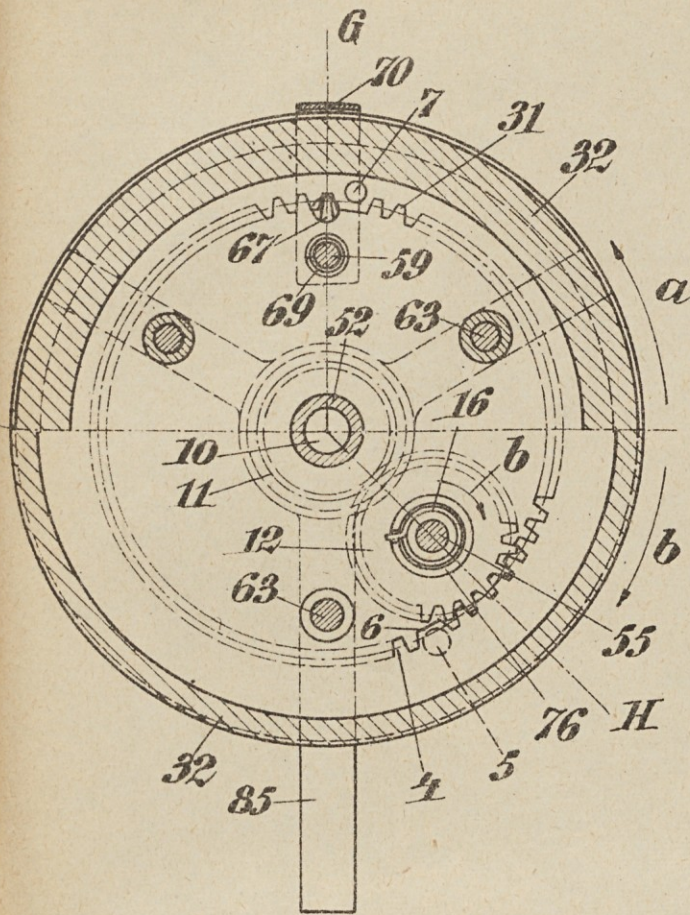


Fig. 20

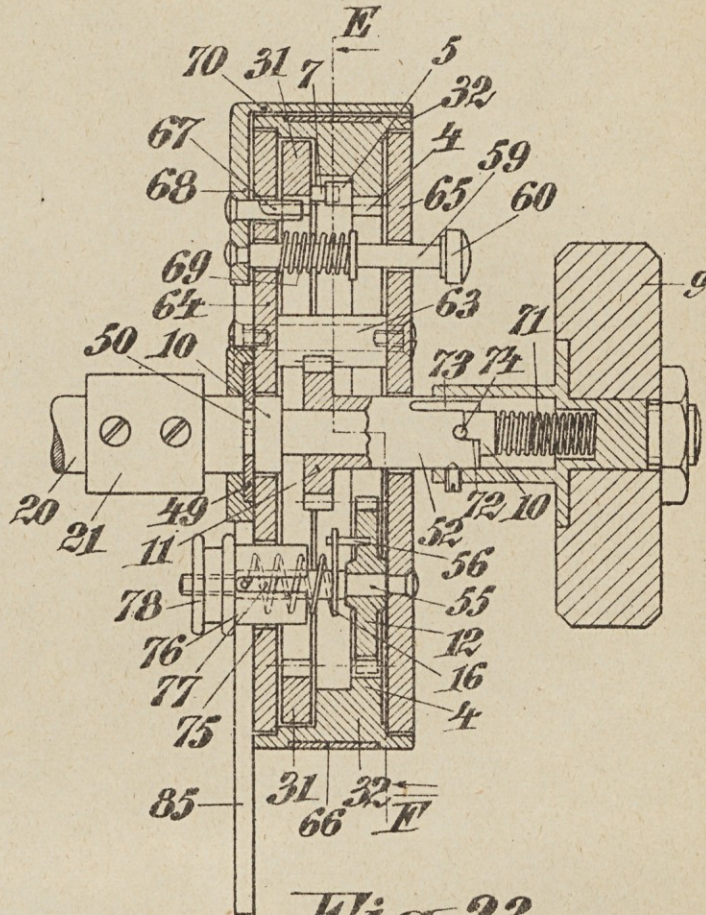


Fig. 22

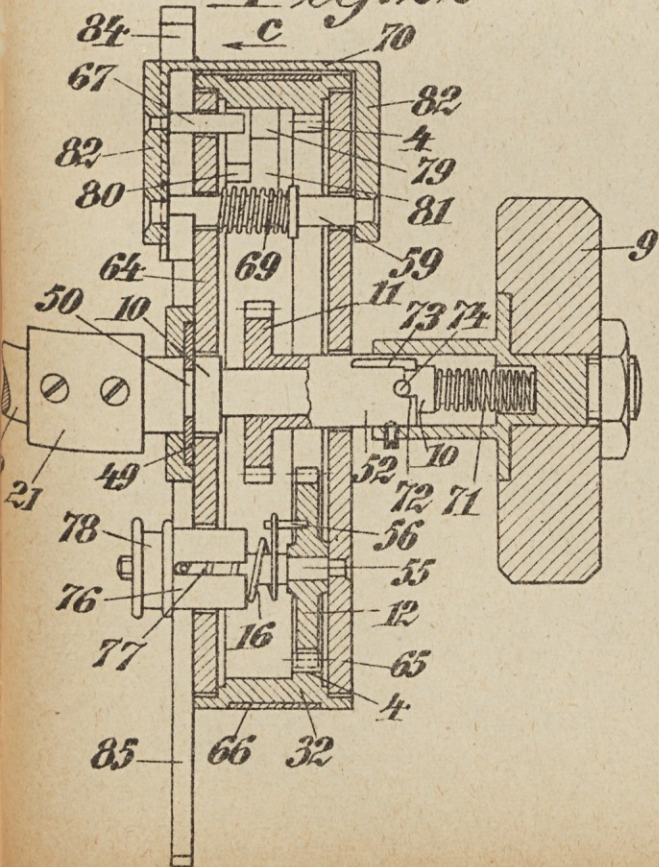


Fig. 23

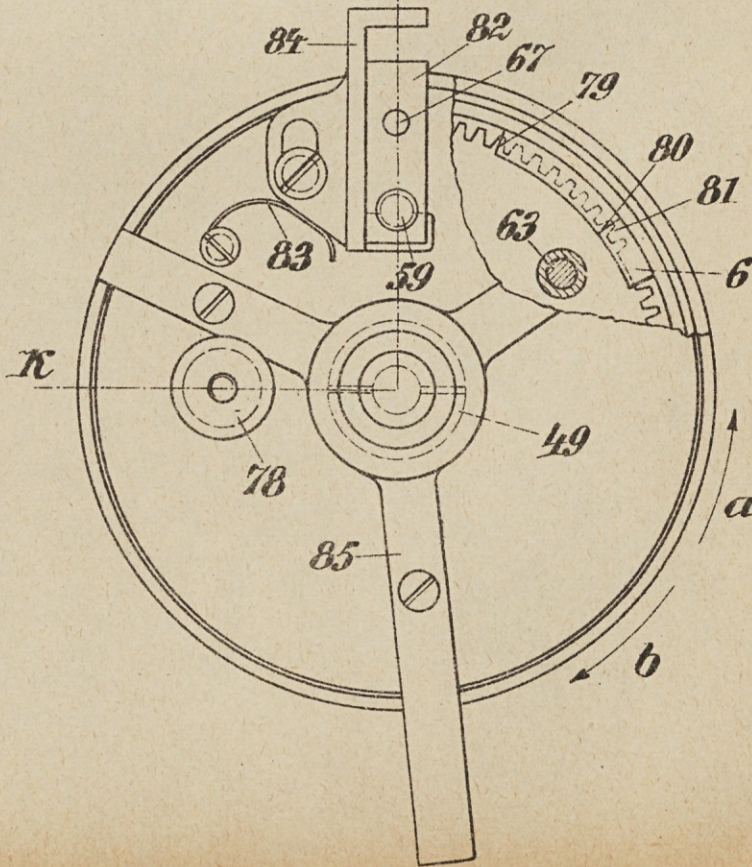


Fig. 20

Fig. 21

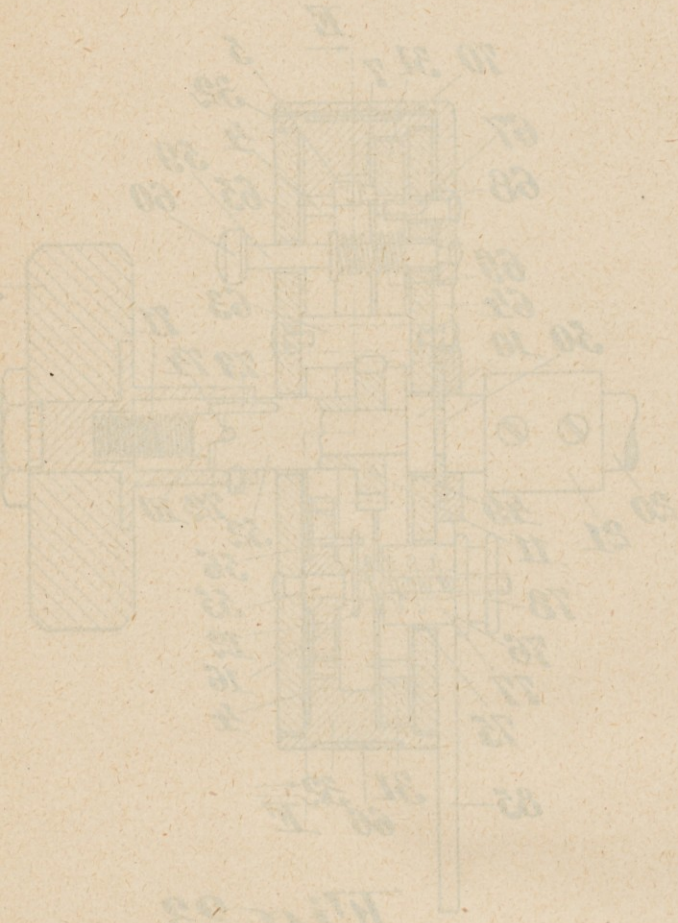


Fig. 22

Fig. 23

