

KRALJEVINA JUGOSLAVIJA

UPRAVA ZA ZAŠTITU



INDUSTRIJSKE SVOJINE

RAZRED 21 (1)

IZDAN 1 OKTOBRA 1940

PATENTNI SPIS ŠT. 16180

Telephon - Apparat - Fabrik E. Zwietusch & Co. G. m. b. H., Berlin - Charlottenburg
Nemčija.

Kasirna naprava za telefone na novce, zlasti za mizne telefone na novce.

Prijava z dne 12. junija 1938.

Velja od 1. januarja 1940.

Naznačena prvenstvena pravica z dne 24. decembra 1937. (Nemčija).

Izum se nanaša na kasirno napravo za telefone na novce, katero krmilita dva magnetna na tak način, da se v odvisnosti od izvršitve zveze pri odlaganju slušalke novce, kateri se nahaja v pripravljalnem položaju, bodisi kasira ali pa povrne. Z izumom naj se doseže posebno stisnjena konstrukcija take kasirne naprave, katera omogoča vgraditev v mizni aparat.

Pri znanih kasirnih napravah se notri vrženi novce zadržuje v pripravljalnem položaju s pomočjo v kanal segajočega odbojnika, ki ga giblje kljuka slušalke. Pri obešenju slušalke se novce prične gibati, in kasirni magnet ter zaporni magnet se preko kontakta kljuka slušalke priključita na vod. Kasirni magnet se odzove v odvisnosti od števnege releja v telefonskem uradu, ako se klicana oseba javi, in usmeri novce v kasirno posodo. Zaporni magnet pa pri obešenju slušalke v vseh slučajih pritegne in zapira novce pot v kanal za vračanje toliko časa, dokler volilci v uradu niso padli skupaj (t. j. v prvotni položaj). Ako torej do končnoveljavne izvršitve zveze kasirni magnet ni došel do pritezanja, se novce povrne. Ker je od obešenja slušalke do pritezanja zapornega magnetna potreben izvesten čas, je pri znanih napravah kanal za novce izobliččen tako, da mora novce od pripravljalnega položaja do odbojnika, katera upravlja zaporni magnet, prevaliti daljšo pot.

Vsled izuma pa odpade potrebna pot gibanja med pripravljalnim položajem in zapornim položajem novca, tako da se mo-

re kanal za novce izvesti bistveno krajši v primeri z znanimi razporedbami. To se v smislu izuma doseže s tem, da se s potiskanjem vilic slušalke navzdol mehanično pritiskne kotva zapornega magnetna, predno je pomaknjen nazaj odbojnik, kateri pri sneti slušalki ovira gibanje novca iz pripravljalnega položaja.

Da se doseže čimbolj stisnjena konstrukcija celokupne kasirne naprave vključno magnetne, kateri ovirajo napravo, so v smislu izuma magneti razporejeni na skupni jaremski plošči, katera je pričvrščena na kanal za novce v ravnini, ki poteka vzporedno z ravnino gibanja novca, pri čemer so na kanalu istočasno vležajeni vzvodi, ki so krmiljeni po magnetih in določajo gibanje novca.

Spodaj opisani izvedbeni primer kaže kasirno napravo v zvezi z miznim telefonom na novce. Pokazani pa so sami oni deli opisavanega telefona na novce, kateri so potrebni za razumevanje izuma.

Sl. 1 kaže pogled na kasirno napravo.

Sl. 2 je presek po črti A-B-C-D slike 1, gledan v smeri pušice E.

Sl. 3 kaže momentno stikalo, katero je pod vplivom vilic slušalke.

Sl. 4 kaže kanalski sistem po odstranitvi magnetnega sistema, predočnega v sl. 5.

Sl. 5 je pogled na kasirni in zaporni magnet.

Sl. 6 je shema kroženja toka za aparat.

Sl. 7 je perspektivni pogled na aparat.

V sl. 1 je z 1 označen kanal za novce,

katerega odprtina za vmetavanje nosi oznako 2. V odprtino 2 vtaknjeni novc m se giblje skozi kanal 1 do položaja, ki je označen z m', kjer se pridrži vsled v kanal 1 segajočih odbojnikov 3, 4, kakor je to razvidno iz slik 2 in 4. Iz tega pripravljalnega položaja dospe novc, kakor bo še podrobnejše obrazloženo, bodisi v kasirni kanal ali pa v kanal za vračanje. Usmeritev novca v kanal za vračanje ali v kasirni kanal se vrši s pomočjo treh vzvodov 3, 4 in 5, kateri so vrtljivo vležajeni na osi 6, katera je pričvrščena na kanalu 1 za novc. Vzvod 4, kateri je v vprijemu z nastavkom 7 momentnega stikala, predločenega v sl. 3, se pri sneti slušalki vsled torzijskega peresa 8 tako premika, da na vzvodu 4 sedeči zagonski nastavek 8 seže v kanal 1 za novc in novcu zapira pot v kanal za vračanje. Ta položaj se vidi v sl. 2. Vzvoda 3 in 5, katera se v sl. 2 prekrivata, posedujeta na svojih prostih koncih zarezi 10, 11, v kateri prijemljeta kotvi 12, 13 kasirnega magneta KM in zapornega magneta SM. Vzvod 5 se nahaja pod vplivom kasirnega magneta KM, vzvod 3 pa pod vplivom zapornega magneta SM. Ako magnet KM pritegne svojo kotvo 12, premakne vzvod 5 nastavek 14 skozi odprtino 15, nahajajočo se v steni kanala, in premakne novc iz položaja m' v položaj m'' skozi odprtino 16, predvideno v steni kanala. Novc v položaju, označenem z m'', ne more zopet pasti nazaj v kanal 1 za novc, ako se na primer z namenom prevare celokupni mizni aparat zavrti, ker se novc iz položaja m' v položaj m'' potisne preko prožno vležajenega nosu 17, pri čemer se novc postavi v kanalu 1 poševno k svoji ravnini gibanja. Pri pritezanju zapornega magneta SM se novc po podaljšku 18, kateri je v sl. 2 črtkano označen, drži v položaju m' toliko časa, dokler kotva 13 magneta SM ne zavzame zopet položaja, predločenega v sl. 2. Novc v položaju m' s svojim robom privzdigne kontaktni kolot 19, tako da se kontaktni peresi 20, 21 ločita drugo od drugega. Potom kontakta 20, 21 naj bo na primer kratko staknjen impulzni kontakt številčnega koluta, tako da mora govorčca oseba, ako hoče voliti, najprej na znani način vreči v aparat novc. V kanal 1 za novc nadalje sega vzvod 22, kateri se nahaja pod vplivom peresa in katerega more odriniti novc, ki se giblje skozi ta kanal v smeri pušice. Povratno gibanje novca, ki je bil vržen v kanal 1 za novc in ki se nahaja v položaju m', pa je po vzvodu 22 ovirano, ako bi se na primer telefon na novc z namenom prevare zasukal.

Vilice 23 slušalke se nahajajo pod vpli-

vom tlačnega peresa 24, tako da čep 25 vilic slušalke zavzame pri sneti slušalki položaj, kakor je predločen v sl. 3. Čep 25 je v vprijemu s čepom 27, ki je pričvrščen na vzvodu 26. Vzvod 26 je vrtljivo vležajen okrog osi 28 in potezno pero 29 ga giblje v lego, predločeno v sl. 3, ako se čep 25 pod vplivom peresa 24 giblje iz črtopično označene lege v izvlečeno označeno lego. Os 28 je vležajena v okviru 33. Na vzvodu 26 je nadalje pričvrščeno pero 30, katerega drugi konec je pričvrščen na vzvodu 31, ki je istotako vrtljiv okrog osi 28. Pri odložitvi slušalke se najprej vzvod 26 zavrti nasproti sili peresa 29. Kratko predno zavzame vzvod 26 novo lego, se vzvod 31 pod vplivom peresa 30 zavrti v črtopično lego. V tem položaju se preklopi kontakt 32 vilic slušalke. Kakor je bilo že omenjeno, dospe nastavek 7 vzvoda 31 pri potiskanju vilic slušalke navzdol v vprijem z nastavkom 34 vzvoda 4, predločenim v sl. 2, tako da nastavek 9 vzvoda 4 odpre novcu pot v kanal za vračanje (desna pušica v sl. 4). Predno pa dospe nastavek 7 v vprijem z nastavkom 34, se na kotvi 13 zapornega magneta SM pričvrščeno listasto pero 35 zavrti po nastavku 7. V končnem položaju nastavka 7 pa pride listasto pero 35 zopet izven prijema z nastavkom 7, tako da se kotva 13 zapornega magneta samo začasno mehanično pritiska. Ker pa vzvod 31 istočasno preklopi kontakt 32 vilic slušalke, katerega kontaktni peresi sta v shemi kroženja toka glasom slike 6 označeni z 1 HU in 2 HU, se zaporni magnet SM vzbuja v spodaj navedenem krogotoku, tako da vzvod 13 po zdrsnjenju listastega peresa 35 z nastavka 7 ostane v delovnem položaju in je gibanje novca v kanal za vračanje toliko časa ovirano, dokler ne postane zaporni magnet SM potom stikalnih naprav urada zopet brez toka. Pritezni krogotok za zaporni magnet poteka preko: zemlje, 2 HU, SM, b-žile, krmilnega releja A v vskupinskem volilcu, baterije. Na ta način se potom podaljška 18 vzvoda 3 zapre novcu nadaljna pot v kanal za vračanje, predno se nastavek 9 radi obešenja slušalke potegne iz kanala 1.

Ker poseduje navitek magneta SM velik upor, rele A pade. Magnet SM se preko lastnega kontakta 2 sm vzdržuje toliko časa, dokler volilci v uradu niso padli skupaj. V položaju m' nahajajoči se novc torej po obešenju slušalke še nekaj časa obleži v tem pripravljalnem položaju. Ako se tekom tega časa preko kontakta Z števnega releja odzove kasirni magnet KM, tedaj se — kakor je bilo že obrazloženo — potisne novc v položaj m'', iz katerega dospe v kasirno posodo, katera ni predlo-

čena (pušica v sl. 2). Da se za celokupni kasirni sistem doseže konstrukcija, pri kateri se prav posebno štedi s prostorom, sta kasirni magnet KM in zaporni magnet SM pričvrščena na skupni jaremski plošči 37, katera je razporejena v ravnini, ki je vzporedna z ravnino gibanja novca, tako da se more na enostaven način vršiti pogon vzvodov 3, 4, 5, vležajenih in steni kanala za novce, po kotvah 12, 13 magnetov. Da se doseže za vgraditev v mizne aparate primerna prostorninska porazdelitev konstrukcijskih delov, kateri določajo gibanje novca, je momentno stikalo 26—31, katero se nahaja pod vplivom vilic slušalke, razporejeno na eni strani kanala 1 za novce, dočim je sistem magnetov KM, SM nameščen na drugi strani kanala 1 za novce, vzvodi 3, 4 in 5 pa, na katere naj vplivajo magneti in momentno stikalo, so vležajeni neposredno na steni kanala 1 za novce. Pri legi kanalskega sistema, kot je razvidna iz sl. 2, pri kateri poteka ravnina gibanja novca vzporedno z vilicami slušalke, je podana dobra možnost vgraditve sistema v mizni aparat, ako je sistem nameščen v konstrukciji aparata, nalikujoči pultu, med kotvo, številčnim stikalom in vilicami slušalke. Sl. 7 kaže zunanjo obliko takega miznega telefona na novce, v katerem je vzgrajena kasirna naprava, ki je predložena v sl. 1 do 5.

Patentni zahtevi:

1. Kasirna naprava za telefone na novce, zlasti za mizne telefone na novce s kasirnim in zapornim magnetom za avtomatično kasiranje in vračanje novca v odvisnosti od stikalnih naprav telefonskega urada, označena s tem, da se s potiskanjem vilic (23) slušalke navzdol mehanično pritisne kotva (13) zapornega magnetu (SM), predno je pomaknjen nazaj odbojnik (9), kateri pri sneti slušalki ovira gibanje novca iz pripravljalnega položaja (m').

2. Kasirna naprava po zahtevu 1., označena s tem, da posedujeta kasirni magnet (KM) in zaporni magnet (SM) skupno jaremsko ploščo (37), katera je pričvrščena na kanalu za novce v ravnini, ki poteka vzporedno z ravnino gibanja novca, pri čemer so na kanalu za novce obenem vležajeni vzvodi (3, 5), kateri se nahajajo pod vplivom magnetov in kateri določajo gibanje novca.

3. Kasirna naprava po zahtevih 1. in 2., označena s tem, da se odbojnik (9), kateri se nahaja pod vplivom vilic (23) slušalke in kateri drži novce v pripravljalnem položaju (m'), deluje po momentnem stikalu (26 do 31), katero se nahaja pod vplivom vilic slušalke in katero je pričvrščeno na oni strani kanala za novce, katera leži nasproti magnetnemu sistemu.

Fig. 1

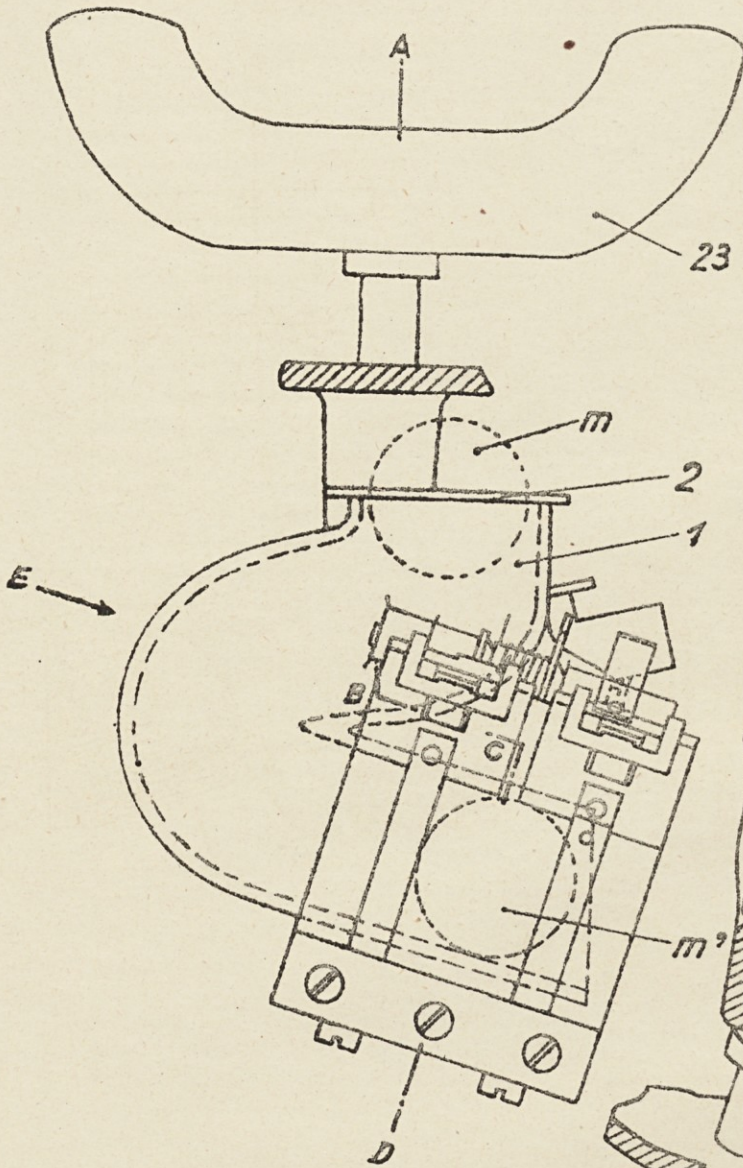
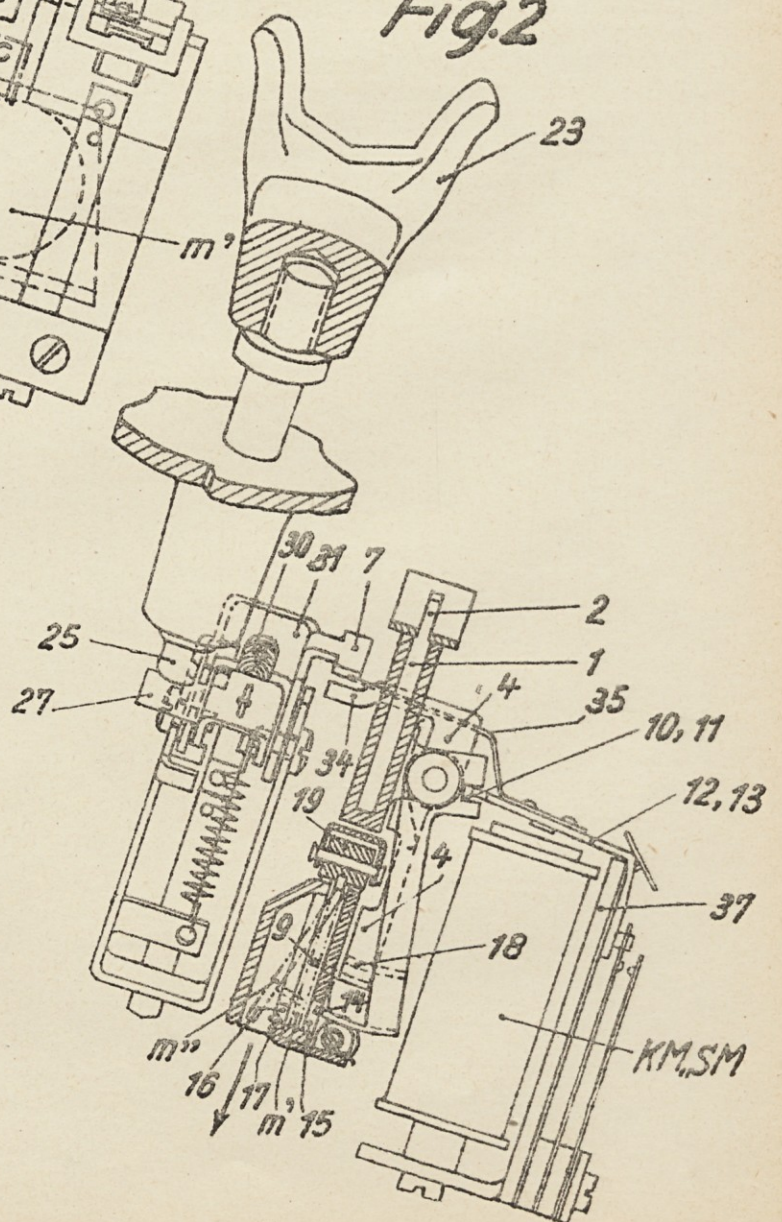


Fig. 2



4
2

Fig. 3

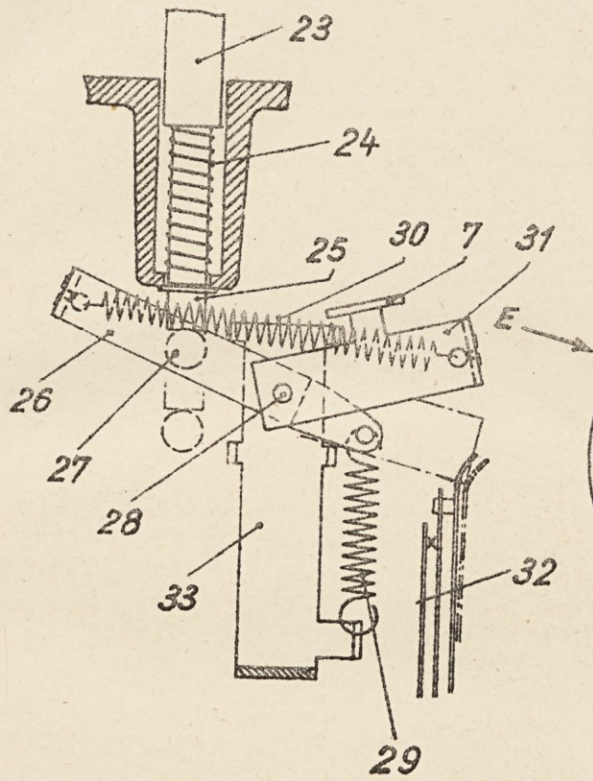


Fig. 4

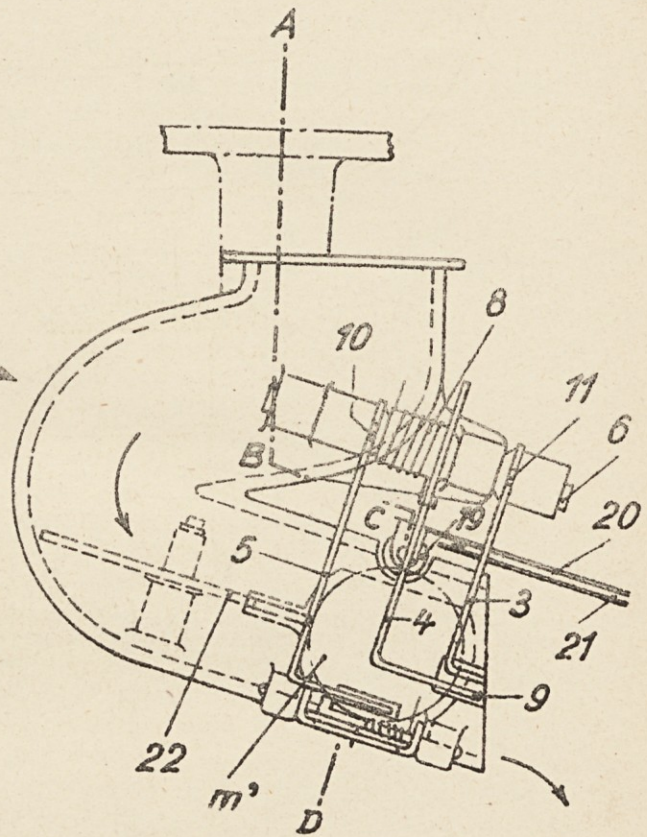
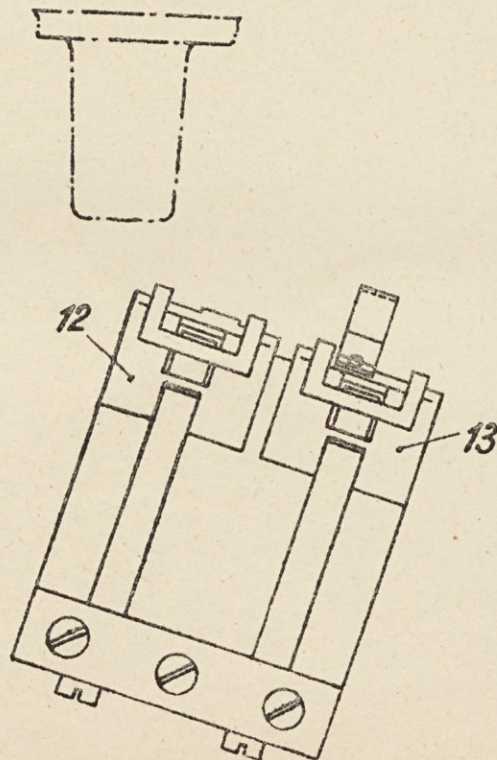


Fig. 5



4
2

Fig. 6

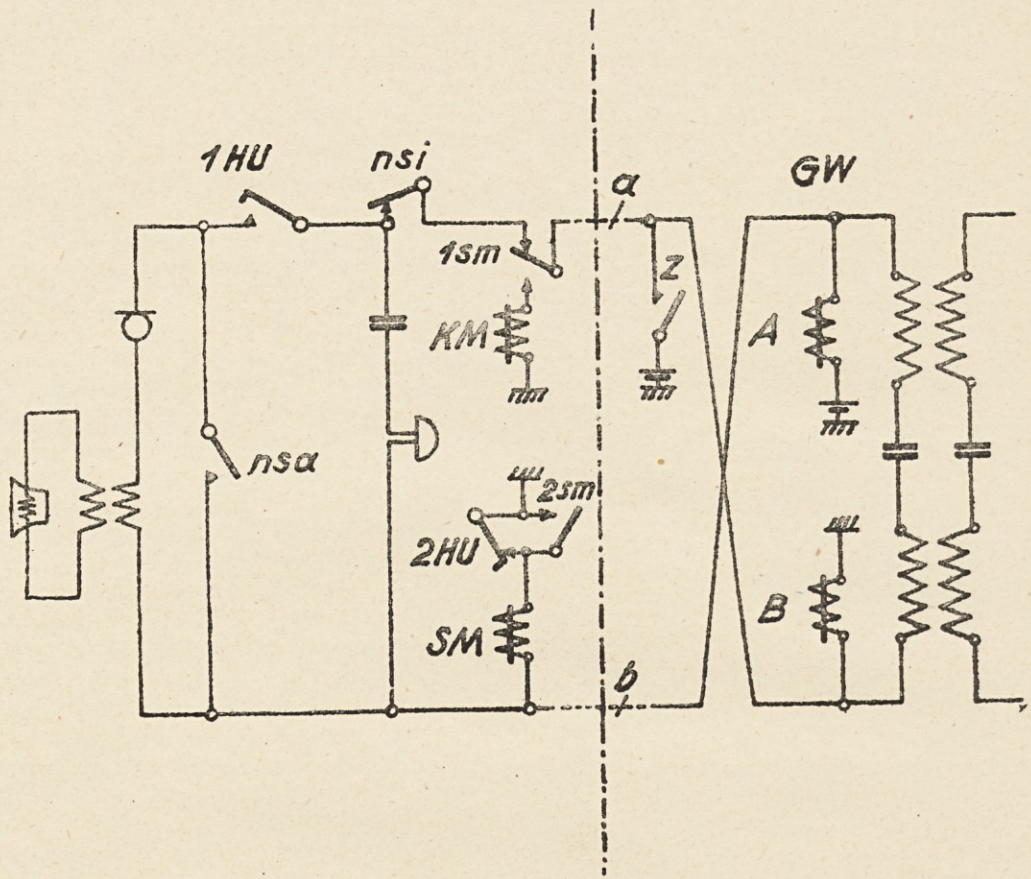


Fig. 7

