

KRALJEVINA JUGOSLAVIJA

UPRAVA ZA ZAŠTITU



INDUSTRIJSKE SVOJINE

KLASA 36 (4)

IZDAN 1 APRILA 1938.

PATENTNI SPIS BR. 13945

Hechenleitner Hans, Villach, Austrija.

Uredjaj za spravljanje tople vode i vode za grejanje.

Prijava od 15 aprila 1937.

Važi od 1 oktobra 1937.

Naznačeno pravo prvenstva od 17 aprila 1936 (Austrija).

Poznati su već uredaji za spravljanje tople vode i vode za grejanje, koji se sastoje iz dva hidraulično međusobno nezavisna sistema, ugrađena u jednu aparatursku jedinicu. Ovi uredaji imaju različite nedostatke, među kojima se u prvom redu mora navesti skupoća konstrukcije i nepovoljno termično ekonomsko svojstvo. Osim toga, ovi poznati uredaji mogu se uoptrebljavati samo u neposrednoj vezi sa jednim ložištem, koje stoji u pogonu.

Kod uredaja prema ovom pronalasku, voda za grejanje, koja dolazi iz povratnog sprovodnika, pošto je protekla kroz sudove, rasporedene u području dejstva ložišta, dovodi se pomoću jednog ili više sprovodnih organa u neposredno područje jedne baterije za proticanje, tako da voda za grejanje, koja ima najveću temperaturu, neposredno oplahuje bateriju za proticanje, usled čega se vrlo brzo zagreva voda koja kroz nju struji.

Na nacrtu je pokazan jedan principijelni primer izvođenja. Sl. 1 je podužni presek, dok je Sl. 2 presek prema liniji I—I iz Sl. 1.

U nuutrašnjosti plamene cevi 1 ugrađen je zagrevač vode 2, čiji volumen iznosi samo jedan deo celokupne zapremine kotla za zagrevanje vode. Spoljni oblik zagrevača 2 tako je izabran, da se po mogućnosti obrazuje što veća površina loženja. To se može postići na pr. pomoću pojedinačnih međusobno hidraulički spojenih sudova 3. Najdonji sud 3, raspoređen neposredno iznad ložišta 4, spojen je

pomoću cirkulacionih cevi 5 sa ostalom vodom za grejanje kotla 6. Ove cirkulacione cevi su celishodno ugrađene radialno i koso na više obzirom na podužnu osu kotla. Na najgornjem sudu 3, od sudova koji obrazuju zagrevač 2 za vrelu vodu, priključuje se najmanje jedna na gore upravljena cev 7, koja je opkoljena baterijom 14 za proticanje. Ušće 8 cevi leži između gornje i donje ograničavajuće ravni, koje su određene priključcima 9, 10, baterije 14 za proticanje.

O načinu dejstvovanja uredaja prema pronalasku navodi se sledeće:

Kotao 6 je potpuno ispunjen vodom za grejanje. U blizini dna nalazi se priključak 11 za vraćanje tople vode, dok je priključak 12 za oticanje zagrejjane vode predviđen na najgornjem delu kotla. U stanju pogona voda za grejanje, koja se nalazi u sudovima 3, vrlo brzo se zagreje, pa se penje naviše, kroz izdižuću cev 7. Voda za grejanje, koja se vraća strujajući usled postojeće temperaturske razlike, u istoj meri u zagrevač 2, kroz cirkulacione cevi 5, u pravcu strelica 13. Postignuće se dakle vrlo živ tok strujanja vode za grejanje. Priključna glava 9, koja je spojena sa sprovodnikom hladne vode pod pritiskom, omogućava ulazjenje vode, koja se ima zagrejjati u bateriji 14 za proticanje. Pošto ušće 8 uzdižuće se cevi 7 leži neposredno u području baterije za proticanje, to će preimućstveno samo voda za grejanje najveće temperature, oplahivati bateriju za proticanje. To ima kao posledicu vrlo brzo zgrevanje vode, koja

prolazi kroz bateriju za proticanje.

Uredaj prema pronalasku može biti hidraulično spojen sa jednim postojećim postrojenjem centralnog grejanja i sa njim zajedno tako dejstvovati, da se priključak 11 spoji sa odvodom zagrejjane vode a priključak 12 sa povratkom tople vode. Prema tome će tok strujanja vode za grejanje teći u kotlu 6 u obrnutom pravcu, ali ova promena pravca nije od značaja za pripremanje tople vode u bateriji za proticanje. Time je data mogućnost, da se topla voda dobija u uređaju prema pronalasku i bez održavanja vatre.

Patentni zahtevi:

1. Uredaj za spravljanje tople vode i vode za grejanje, koji se sastoje iz dva

hidraulično međusobno nezavisna i u jednu aparatursku jedinicu ugrađena sistema, naznačen time, što se voda za grejanje, koja dolazi iz povratnog sprovodnika (11) pošto je protekla kroz sudove (3) rasporedene u području dejstva ložišta (4), dovodi pomoću jednog ili više sprovodnih organa (7) u neposredno područje jedne baterije (14) za proticanje.

2) Uredaj prema zahtevu 1, naznačen izvodenjem sprovodnih organa u vidu uzdižućih se cevi (7) čije su podužne ose paralelne sa podužnom osom kotla, a koje opkoljava samo baterija (14) za proticanje.

3) Uredaj prema zahtevima 1 i 2, naznačen time, što ušća (8) uzdižućih se cevi (7) leže između gornje i donje ograničavajuće ravni baterije (14) za proticanje, koje su određene priključcima (9, 10).

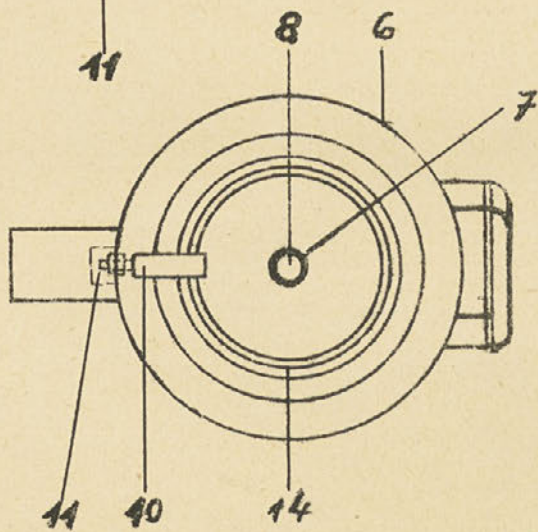
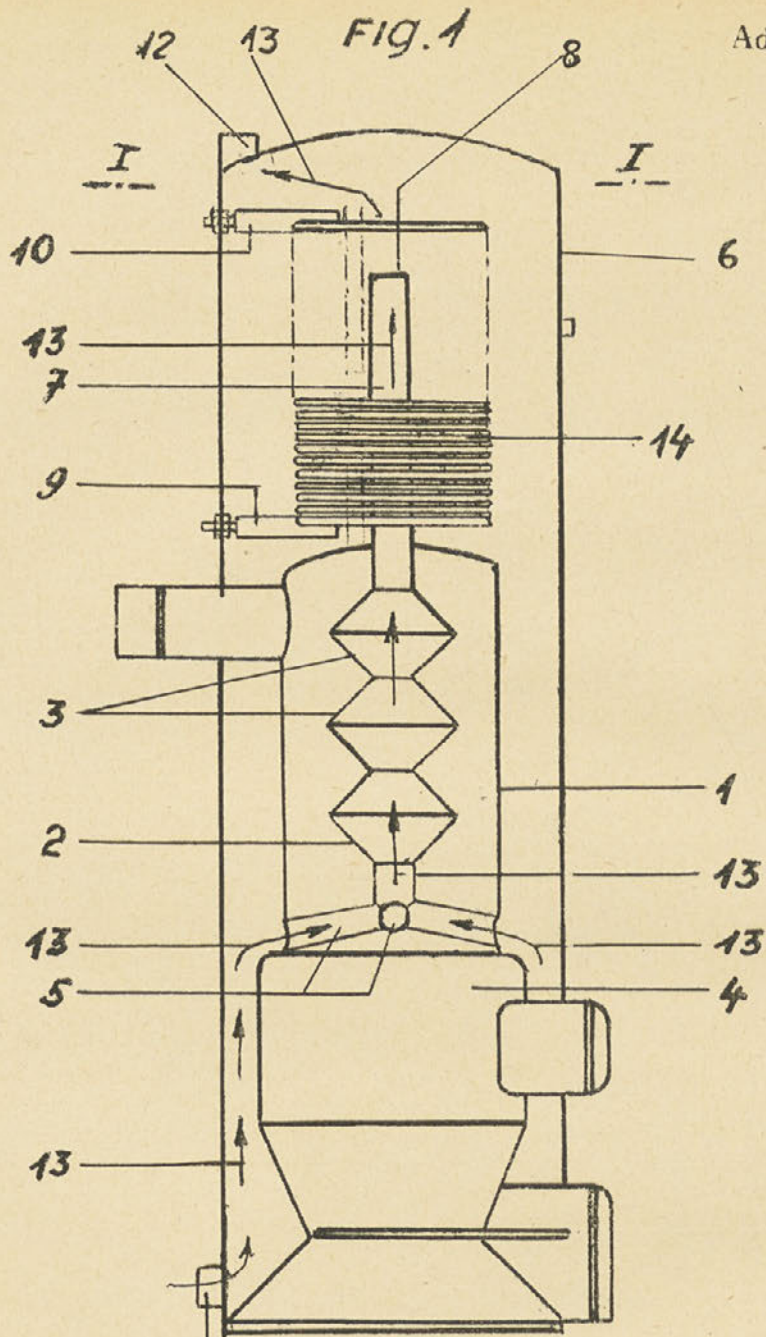


Fig. 2

