

# KRALJEVINA JUGOSLAVIJA

UPRAVA ZA ZAŠTITU



INDUSTRIJSKE SVOJINE

Klasa 43 (2).

Izdan 1 juna 1935.

## PATENTNI SPIS BR. 11694

Ing. Trifunović Lj. Milan, Beograd, i Kozak Eugen, mehaničar,  
Beograd, Jugoslavija.

Automat za izdavanje različite vrste u kutijama, kartonima ili omotima pakovane robe različitih cena, pomoću ubacivanja novca u vrednosti maksimalne cene u automatu rasporedjene robe sa vraćanjem, u danom slučaju, ostatka novca.

Prijava od 25 aprila 1934.

Važi od 1 oktobra 1934.

Do sada poznati automati za izdavanje robe, pomoću ubacivanja novca, imali su taj nedostatak, što je za svaku vrstu robe morao biti u automatu predviđen naročiti ispitivač novca, a jeftinija roba izdavala se je seriskim ubacivanjem većeg broja komada sitnog novca, tako da je pronalazanje sitnine izazivalo znatne neprilike, a i sam automat bio je bezciljno opterećen i komplikovan, jer je morao reagovati na svaki pojedini komad novca, koji je, kao što je to napred pomenuto, bio ubacivan u seriji, jedan iz drugog. Pronalasku je cilj da ukloni napred pomenute nedostatke i da stvori jedan automat za izdavanje više vrsta robe, različite vrednosti, pri čemu se u automat ubacuje jedan jedini komad novca u iznosu od maksimalne vrednosti robe rasporedjene u automatu. Karakteristika ovog automata sastoji se u tome, što je za izdavanje više vrsta robe predviđen jedan jedini ispitivač novca, pri čemu je kod spremišta jeftinije vrste robe rasporedjen rezervoar za sitninu, iz koga se prilikom kupovanja ove jeftinije vrste robe, vraća sa robom i ostatak sitnog novca. Roba se bira postavljanjem birača rasporedjenog na prednjoj strani ormara automata tako, da njegeva skazaljka bude upravljena prema natpisu na kome je ispisana roba, koju želimo da nam automat izbaci. Kada se skazaljka birača poslavi na onu vrstu robe čija vrednost odgovara

ubačenom komadu novca, onda se pri povlačenju ručice automata izdaje samo ta roba, a ako se skazaljka birača postavi prema natpisu robe čija je vrednost manja od ubačenog novca, onda se pri povlačenju ručice automata izbacuje dolična vrsta robe, i istovremeno vraća ostatak u sitnom novcu, koji automat izbacuje iz u njemu rasporedjenog rezervoara sitnog novca. Automat je prema pronalasku snabdeven osiguračima, koji u slučaju da je tražena roba potrošena vraćaju novac, a isto tako vraća se ubačeni novac i u slučaju ako je birana jeftinija vrsta robe a u njenom rezervoaru ne nalazi se više sitnine za vraćanje ostatka; isto tako vraća se ubačeni novac ako kod spremišta jeftinije robe postoji sitnina u rezervoaru, ali u spremištu ne postoji roba.

Pronalazak je radi primera na priloženom nacrtu u jednom obliku izvodjenja, gde sl. 1. pokazuje unutrašnju konstrukciju automata izvadjenu iz njenog ormara i to u pogledu spreda. Sl. 2 je izgled automata sa zadnje strane, a sl. 3 je bočni izgled prema sl. 1. Sl. 4 je poprečni presek podnožja konstrukcije iz sl. 1 prema liniji I-I, pri čemu su na tom preseku, radi bolje jasnoće, izostavljeni delovi nepotrebni za shvatanje funkcionisanja automata. Sl. 5 pokazuje u povećanoj srazmeri pogled na pokretni levak, kojim se putanja ubačenog novca, a prema posta-

vljenoj skazaljci birača, upravlja prema spremištu izabrane vrste robe, a sl. 6 je poprečni presek prema liniji II-II iz sl. 5. Sl. 7 je poprečni presek prema liniji III-III iz sl. 1 sprava za vraćanje ostatka novca, pri čemu su prikazani samo važniji delovi automata, u vezi sa tom spravom. Sl. 8 je pogled odozgo na sl. 7, a sl. 9 je poprečni presek prema liniji IV-IV iz sl. 8. Sl. 10 je pogled odozgo na raspored povlakača, a sl. 11 je presek prema liniji V-V iz sl. 10. Sl. 12 pokazuje detalj osigurača rasporedjenog na spremištu za robu, u pogledu sa zadnje strane i to trećeg spremišta sa leva na desno iz sl. 2. Sl. 13 je pogled s leve strane na sl. 12, a sl. 14 pokazuje detalj osigurača na krajnjem levom spremištu robe iz sl. 2. Sl. 15 pokazuje u pogledu spreda birač rasporedjen na spoljnoj strani, automatskog ormana, koji inače nije pokazan na nacrtu, a sl. 16 je presek prema liniji VI-VI iz sl. 15.

Na okviru 1 automata rasporedjena su spremišta za robu 2, ispod kojih se nalazi kutija 3. Spremišta za robu 2 četvrtastog su preseka, prema obliku pakovane robe, kao što je to predočeno jače izvučenim linijama na spremištima iz sl. 1. Spremišta 2 snabdevena su sa prednje strane podužim procepima 2' a na podnožju otvorom 4, koji svojom širinom odgovara širini spremišta i dozvoljava izlaz paketa robe. Roba koja se nalazi u spremištima 2, opterećena je legovima, koji na nacrtu nisu pokazani, a čije se ušice vode u procepima 2'. Na zadnjoj strani svakog spremišta 2 rasporedjeni su žlebovi 9 za prijem ubačenog novca. Spremišta 2 su rasporedjena po parovima, tako da žlebovi 9 svakog para spremišta 2 komuniciraju sa izmedju njih predvidjenim žlebovima 10, koji služe za odvodjenje novca u kutiju 3 za slučaj da u spremištu robe ili u rezervoaru za sitninu nema materijala. Na podužnoj osi automata, simetrično prema parovima spremišta 2 rasporedjen je na poluzi 13, obrtljivoj oko osovine 11 levak 12, pri čemu gornji obodi žlebova 9, dostižu do oboda kruga, koji opisuje donji otvor levka 12. Poluga 13 (sl. 5 i 6) snabdevena je podužnim procepom 14, u koji zahvata presavijeni kraj poluge 15, učvršćene na obrtljivoj osovinu 16 koja je uležajena u pomoćnoj gredi 17, i slobodno prolazi kroz otvor na prečki 18, koja pripada okviru 1 automata, gde je poduprta jednom oprugom 22. Na osovini 16 učvršćen je kotur 19, koji na svom obodu snabdeven žlebovima 20, u koje zapada opruga 21, rasporedjena na gredi 17. Zadnji kraj osovine 16 poduprt je, kao što je to napred

pomenuto lisnatom oprugom 22, rasporedjenom na prečki 18, a sama osovina 16 snabdevena je zavrtnjem ili čepom 23 koji sprečava njeno izvlačenje u desno, obzirom na sl. 6. Žlebovi 20 na obodu kotura 16, rasporedjeni su tako, da se njima utvrđuje, odnosno fiksira zapadanjem u njih opruge 21, položaj levka 12 prema izvesnom žlebu 9, spremišta 2, prema kome je levak postavljen saglasno položaju skazaljke birača. Na koturu 19, rasporedjena su dva otvora 23, u koje, pri zatvorenim ormarskim vratima 27 automata zapadaju čepovi 24, birača 25, koji je snabdeven skazaljkom 26. Opruga 22 na osovini 16, služi za to, da prihvati pritisak osovine 16, koju prilikom zatvaranja vrata 27 potiskuju čepevi 24, koji još nisu upali u otvore 23 kotura 19. U tom slučaju prilikom okretanja birača 25, izdejtstvuje se vraćanje unazad osovine 16, u momentu kad se čepovi 24 nadju ispred otvora 23, tako da se u tom momentu izvrši prinudna veza izmedju birača 25 i kotura 19, odnosno levka 12. Da ubačeni novac ne bi ispao u slučaju kad levak 12 nalazi eventualno u srednjem položaju (prema sl. 1) predvidjena je na obodu kruga, koji opisuje donji kraj levka, limana traka 28, koja prekriva izlaz levka i sprečava ispadanje u njemu nalazećeg se novca. Ista takva traka može se predvideti i kao spojnica ismedju pojedinih žlebova spremišta 2. Levak 12 komunicira sa žlebom 29, u koji kroz otvor 30 ulazi novac iz proizvodnog jednog jedinog ispitivača novca, utvrđenog na konstrukciji automata, a koji nije prikazan na nacrtu. Iz napred izloženog vidi se da jedan jedini ispitivač novca, u vezi sa žlebom 29 i levkom 12 omogućava ubacivanje novca u različita spremišta 2, a time se omogućava i izdavanje različite vrste robe.

U kutiji 3 (sl. 4) nalazi se kasica 5, u koju upada novac, koji izdaje robu, a preko ruba kasice 5, ispada novcem, kroz otvor 4, izgurana roba, u prostor 6, odakle se lako izvadi kroz otvor 8. Ispod kasice 5 rasporedjena je kosa ravan 7, po kojoj u prostor 6 upada novac, koji automat pod dejstvom osigurača nije mogao da primi ili usled nedostatka sitnine za vraćanje ostatka robe. Kasica 5 može se zaključiti i odključati u slučaju vadjenja novca, ali ovaj mehanizam je proizvodjan i nije pokazan na nacrtu pošto on ne spada u obim zaštite ovog pronalaska.

U kutiji 3, ispod žlebova 9, nalazi se povlakač 31 (sl. 10 i 11) snabdeven ručicom 32 za povlačenje, a koji ja svojim klizačima 33 vodjen po vodjicama 34. Dve opruge 35, rasporedjene ispod vodjice 34,

a koje su istovremeno i jedine opruge u automatu prema ovom pronalasku, učvršćene su jednim svojim krajem za zadnji zid kutije 3, a drugim za klizač 33, tako da one vraćaju povlakač 31 u njegov prvobitni položaj koji se nalazi kao što je pomenuto ispod žlebova 9. Na povlakaču 31, tačno ispod žlebova 9, rasporedjeni su otvori 36, koji su nešto malo veći od dimenzija (prečnika i debljine) ubačenog novca. Ispod svakog otvora 36, povlakača 31, rasporedjena je poluga 37, koja je na gornjem svom obodu nazubčana. Novac, ubačen u ispitivač novca, dospeva iz ovog kroz otvor 30 u žljeb 29, i posredovanjem levka 12, koji je biračem 25, 26 podešen na spremište 2 sa željenom vrstom robe, dospeva u pripadajući žleb 9, tog spremišta i iz ovoga propada kroz otvor 36 povlakača 31 i zadržava se na gornjem obodu poluge 37. Povlačenjem za ručicu 32, koja je u vezi sa polugom 37, pomera se povlakač 31 pri čemu novac klizi po ozupčanoj poluzi 37, a van povlakačevog otvora 36 strčeći deo novca 39 (sl. 4) gura ispred sebe kutiju 38, koja izlazi iz spremišta 2, kroz otvor 4. Ako bi se sada prestalo sa povlačenjem ručice 32, povlakač 31, pod dejstvom opruge 35, ne bi se mogao vratiti u svoj prvobitni položaj, jer ga u tom sprečava novac 39, koji se uglavljuje u otvoru 36, oslanjajući se dole na vertikalne ravni zubaca poluge 37. Ako se pak povlačenje ručice 32 nastavi, onda roba 38 pada sopstvenom težinom preko rubu 40 kasice 5 u prostor 6, odakle se može izvaditi kroz otvor 8, pri čemu novac 39, dospevši na kraj ozupčane poluge 37 ispada iz otvora 36 u kasicu 5 i na taj način omogućava da se povlakač 31, posle ispuštanja ručice 32, vrati u njegov prvobitni položaj. Na ovaj način funkcioniše ovaj automat kad se novac ubaci u jedan od žlebova 9, desnih spremišta 2, obzirom na sl. 1, u kojima je rasporedjena roba, čija vrednost odgovara celokupnoj vrednosti ubačenog novca.

Za slučaj pak da je roba u jednom od tih spremišta nestala, vraća se novac posredovanjem osiguračke poluge 41 (sl. 2 i 14). Ova osiguračka poluga 41, klatljiva oko čepa 42, snabdevena je na sredini kolonom 43, na donjoj strani lopaticom 44, a na gornjem kraju tegom 45. Lopatica 44, oslanja se svojim okruglim krajem na robu rasporedjenu u spremištu 2 i to kroz procep 46 (vidi i sl. 13). Kad roba u spremištu 2 nestane, onda lopatica 44 pod dejstvom tege 45 dospe u spremište 2, a time i koleno 43, zatvori žleb 9. U slučaju da se u taj žleb ubaci novac to ovaj pada na koleno 43, osigurača 41,

koje ga skreće u žleb 10, odakle novac propada preko kose ravni 7 u prostor 6.

Levi par spremišta 2 prema sl. 1, predviđen je za smeštanje robe manje vrednosti od ubačenog novca, tako da se za svaku vrstu takve robe predvidja i naročiti rezervoar 47, 47' sitnog novca, iz kog se vraća ostatak. Ovi rezervoari raspoređuju se dakle pored svakog spremišta u kome je rasporedjena roba manje vrednosti od ubačenog novca. Unutrašnji prečnik ovih cilindričnih rezervoara 47, 47' nešto je veći od sitnog novca koji se u njima slaže jedan na drugi. Rezervoari su snabdeveni vratancima, koja se otvaraju oko šarki 48 i zatvaraju rezom 49 (vidi sl. 4, 8 i 13). Na donjem kraju svakog rezervoara nalaze se otvori 50 za ulaz potiskivačke poluge 54 i za prolaz tom polugom polisnutog sitnog novca.

Konstrukcija naprave za vraćanje sitnog novca je sledeća: na osnovnoj ploči 52 (sl. 7-9), rasporedjenoj iznad povlakača 31, učvršćen je rezervoar 47' za sitni novac. Ploča 52 snabdevena je procepom 53 u kome se vodi potiskivač 54, učvršćen za ploču 55, koja je po strance snabdevena kolonom 56 koje strči u putanju novca 39 (na sl. 8 označena je putanja strelicom a), koji se nalazi u otvoru 36 povlakača 31. Zadnji kraj 57 ploče 55 presavijen je nadole tako da on hvata za povlakač 31 prilikom njegovog povratnog kretanja. Novac 39, koji se nalazi u otvoru 36, oslanja se svojim donjim krajem na zupčastu polugu 37. Kretanjem povlakača 31 unapred, van otvora 36 strčeći deo novca gura ispred sebe robu iz spremišta 2, a pošto je se u putanji novca isprečilo koleno 56 ploče 55, to prilikom kretanja unapred povlakača 31 novac 39 zakači takodje i za to koleno a time povuče unapred i potiskivač 54. Ovaj ulazi kroz otvor 50 u rezervoar 47' i potiskuje, odnosno izbacuje iz istoga ostatak sitnine, koji pada zajedno sa robom u prostor 6, kutije 3. Novac 39, pošto je dospeo na kraj poluge 37 pada u kasicu 5. Visina potiskivača upravlja se prema zbiru debljina pojedinog sitnog novca, koji se vraća kao ostatak. Tako na primer može automat prema sl. 1-3 biti snabdeven sa četiri vrste robe, od kojih dve vrste rasporedjene u desnom peru, spremišta 2 (sl. 1) odgovaraju svojom cenom vrednosti ubačenog novca od na pr. 10 din. Prvo levo spremište (sl. 1) sadrži robu u vrednosti od 6 din., a ono do njega robu u vrednosti od 4 din. Dakle potiskivač 54 i otvor 50 na rezervoaru 47 moraju imati visinu, koja odgovara debljini na pr. od dva komada novca po 2 din.

da bi se prilikom povlačenja ručice 32, izbacila roba i ostatak od 4 din. Medjutim visina poliskivača 44 i otvora 50, kod rezervoara 47' mora odgovarati debljini od na pr. 3 komada novca po 2 din., da bi se izbacila roba u vrednosti od 4 din. i ostatak gotovog novca od 6 din.

Osigurači na levom paru spremišta 2 (sl. 1) razlikuje se u nekoliko od osigurača na spremištima iz kojih se izdaje roba u celokupnoj vrednosti ubačenog novca, jer se ovde novac može primati samo u slučaju da u spremištu ima robe i u rezervoaru sitnine za vraćanje ostalka.

Levi par spremišta 2 (sl. 1) odnosno desni par spremišta 2, prema sl. 2, snabdeven je lopaticom 57, koje su slobodno klatljive oko čepa 58 (sl. 12 i 13), a u slučaju kad su spremišta prazna zapadaju ove lopatice pod dejstvom sopstvene težine u ova spremišta i to kroz procep 47. Na lopatici 57 postrance je učvršćen čep 59. Na spremištu 2 je predviđena oko čepa klativa poluga 61, koja je snabdevena kolenima 62, 63. Koleno 63 strči u žleb 9 i prebacuje u žleb 10 novac, odakle ovaj dospeva u prostor 6 kutije 3, a koleno 62 služi kao oslonac poluzi 66, o kojoj će biti docnije reč. Na kalemu 64 predviđen je teg 65. U procep rezervoara 47' zapada lopatica 67 poluge 66 učvršćene na poluzi 68, koja je opterećena tegom 71 i klatljiva je oko čepa 69, predviđenog na nosaču 70. Ovaj nosač je na sl. 12 izostavljen radi bolje jasnoće, ali odgovarajućim izborom razdaljina rezervoara 47' i spremišta 2, čep 69 poluge 68 mogao bi se rasporediti i na samom spremištu 2. Poluga 68 tako je dugačka da ona strči iznad kolena 62 poluge 61. Funkcionisanje ove naprave je sledeće: u slučaju da je spremište 2 napunjeno robom i da rezervoar 47' sadrži sitninu, lopatice 57, 67, nalaze se van spremišta 2 odn. van rezervoara 47'. Poluga 61 isključena je pod dejstvom tege 65 tako da se koleno 63 nalazi van žleba 9 i novac može dospeti u otvor 36 povlakača 1 gde vrši svoju funkciju, to jest izbacivanje robe i izbacivanje ostataka novca. U slučaju da nestane roba u spremištu 2. a u rezervoaru 47' nalazi se još sitnina onda lopatica 57 pod dejstvom sopstvene težine zapada u procep 46, a tom prilikom njen čep 59 pritisne polugu 61 tako da njeno koleno 63 dospe u žleb 9 i otklanja ubačeni novac u žleb 10, odakle ovaj dospeva u prostor 6 kutije 3. Za slučaj pak da u spremištu 2 ima još robe, ali u rezervoaru 47' ponestalo je novca, onada lopatica 67 pod dejstvom tege 71 zapada u procep rezervoara 47', a time se kraj po-

luge 68 nasloni na koleno 62 poluge 61 i savladajući dejstvo njenog tege 65 poliske koleno 63 u žleb 9, koje ubačeni novac otklanja u žleb 10 a odavde u prostor 6, kutije 3. U tom slučaju lopatica 57 ostaje isključena, pošto u spremištu 2 još ima robe, a na polugu 61 dejstvuje samo poluga lopatice 67, koja je zapala u rezervoar 47'. U slučaju da je prazno i spremište 2 i rezervoar 47', onda je poluga 61 opterećena i čepom 57 i polugom 68.

Iz napred izloženog jasno se vidi sva preimućstva automata prema ovom pronalasku, kod kog se primenom jednog jedinog ispitivača novca, klatljivog levka, rezervoara sitnine, pritiskivača i osigurača, postiže željeni cilj, to jest postiže se potpuno sigurno izdavanje različite robe, uz u danom slučaju, vraćanje ostataka novca.

Razume se da se automat može predvideti i sa više spremišta za veći broj vrsta robe i sa više rezervoara za sitninu, nego li što je to pokazano na nacrtu, a isto se tako može menjati kombinacija poluge i tegeva na osiguračima, a da se time ne izidje van okvira ovog pronalaska.

#### Patentni zahtevi:

1. Automat za izdavanje različite vrste u kutijama, kartonima ili omotima pakovane robe, različitih cena, pomoću ubacivanja novca u vrednosti maksimalne cene u automatu rasporedjene robe, sa vraćanjem, u danom slučaju ostataka novca, naznačen time, što je snabdeven jednim proizvoljnim ispitivačem novca i rezervoarima (47, 47') za sitni novac.

2. Automat prema zahtevu 1, naznačen time, što je ispitivač novca posredovanjem žljeba (29) u vezi sa levkom (12) učvršćenim na oko čepa (11) obrtljivoj osovini pri čemu žljebovi (9) za prijem novca pojedinih spremišta za robu (2), dosižu do oboda kruga, koji opisuje donji kraj levka (12).

3. Automat prema zahtevu 1 i 2, naznačen time, što su prostori između žljebova (9) prekriveni limenom trakom (28) koja se podudara sa krugom, koga opisuje donji kraj levka (12).

4. Automat prema zahtevu 1—3, naznačen time, što je poluga (13) snabdevena procepom (14), u koji hvata kraj poluge (15) učvršćene na osovini (16) snabdevenoj koturom (19), u čije otvore (23) zapadaju čepovi (24) birača (25), rasporedjenog na vratima (27) automatskog ormara, pri čemu je birač (25) snabdeven skazaljkom (26), a kotur (19) žlebovima (20) u koje

zapada opruga (21) rasporedjena na pomoćnom nosaču (17).

5. Automat prema zahtevu 4, naznačen time, što se jedan kraj osovine (16) oslanja na oprugu (22).

6. Automat prema zahtevu 1—3 naznačen time, što je povlakač (31) snabdeven otvorima (36) rasporedjenim tačno ispod žlebova (9), pri čemu su ispod otvora (36) povlakača (31) rasporedjene nazupčane poluge (37).

7. Automat prema zahtevu 6, naznačen time, što je povlakač (31) snabdeven kližačima (33) vodjenim po vodjicama (34) i ručicom (32), pri čemu je povlakač (31) držan uz zadnji zid kutije (3) posredovanjem spiralnih opruga (35).

8. Automat prema zahtevu 1—7, naznačen time, što je pored svakog spremišta (2) sa robom, jeftinijom od u automat ubačenog novca, rasporedjen po jedan rezervoar (47, 47') za sitan novac, pri čemu su rezervoari na donjem kraju, snabdeveni otvorima (50) za prolaz poliskivača i za izbacivanje polisntuog novca.

9. Automat prema zahtevu 1—8 naznačen time, što je potiskivač (54), koji je

vodjen u procepu (53) ploče (52) učvršćen na jednoj ploči (55), čiji je kraj (57) presavijen iza povlakača (31) i čije koleno (56) strči u pućanju (a) povlakačem (31) povlaćenog novca (39).

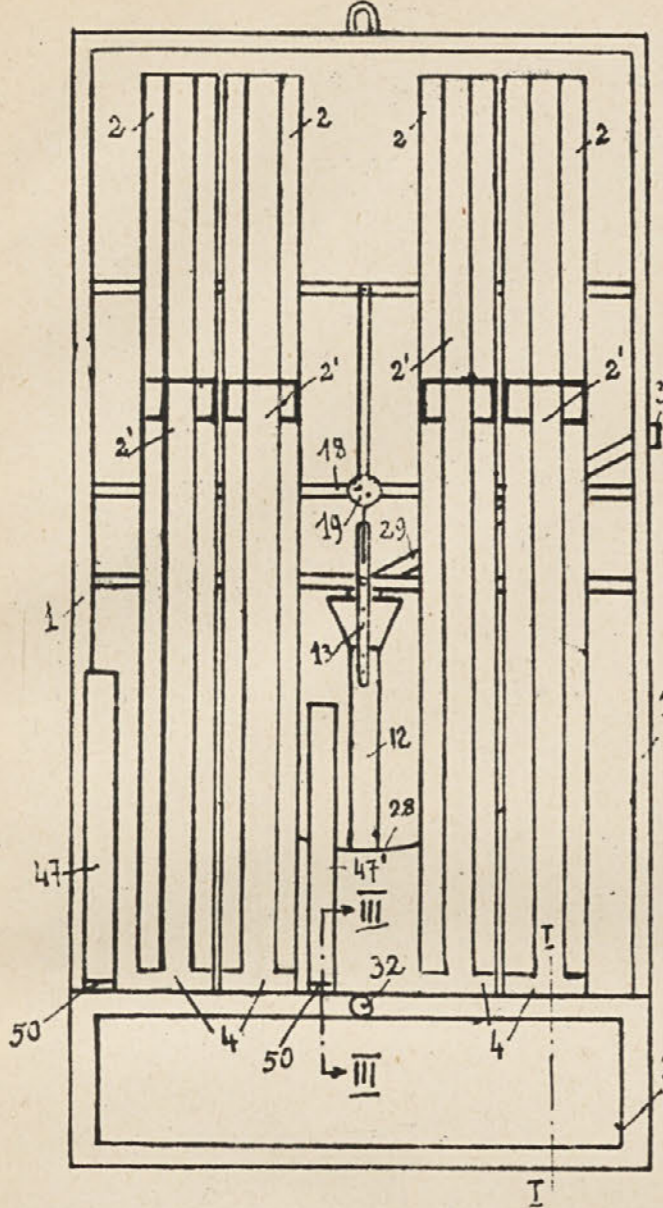
10. Automat prema zahtevu 1—9, naznačen time, što žlebovi (9), za dovodjenje novca u otvore (36), povlakača (31), komuniciraju sa žlebovima (10) kojima se ubačeni novac odvodi u prostor (6) kutije (3).

11. Automat prema zahtevu 1—10, naznačen time, što se u slučaju ispražnjenih spremišta (2) odn. ispražnjenih rezervoara (47, 47') za sitni novac, žlebovi (9) zatvaraju kolonom (43, 63) poluga (41, 61), koje su klatljive oko čepova (42, 60) a na koje dejstvuju lopalice (44, 57, 67) ili direktno, ili posredovanjem čepa (59), ili rezervoarima (47, 47' pripadajućom polugom (68), posredovanjem na polugi (61) predvidjenog kolena.

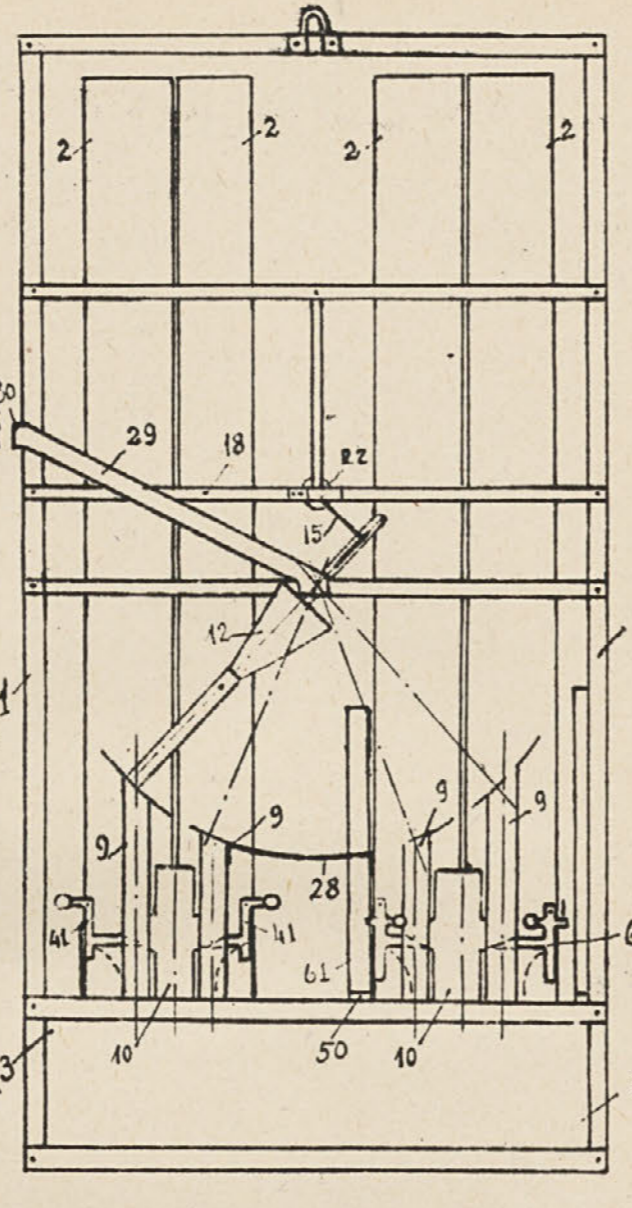
12. Automat prema zahtevu 1—11, naznačen time, što su osiguračke poluge (41, 61) odnosno poluga (68) rezervoara za sitni novac (47, 47') snabnevene legovima (45, 65, 71).



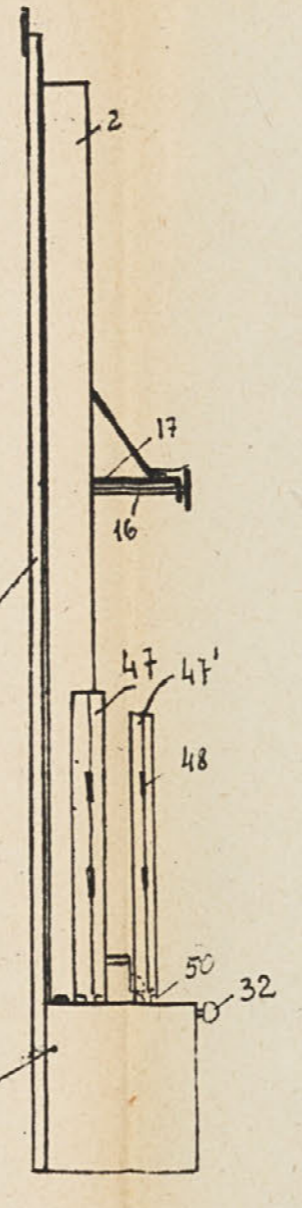
Sl.1.



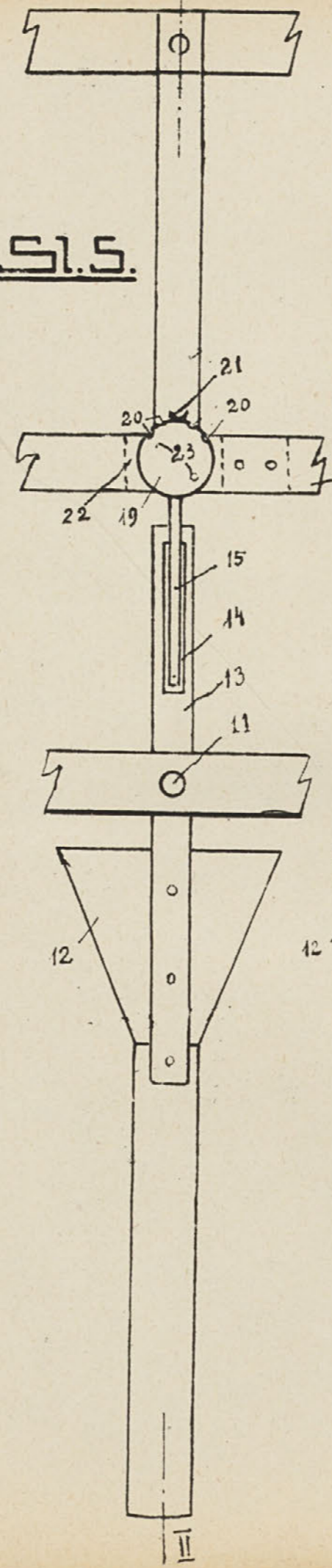
Sl.2.



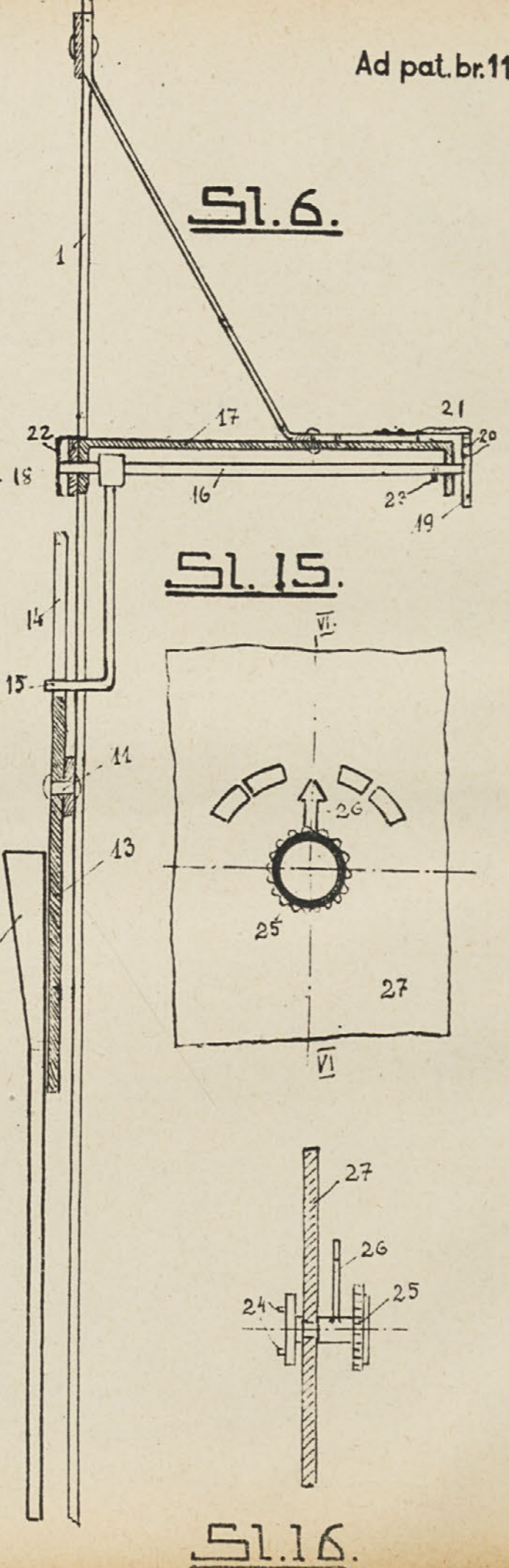
Sl.3.



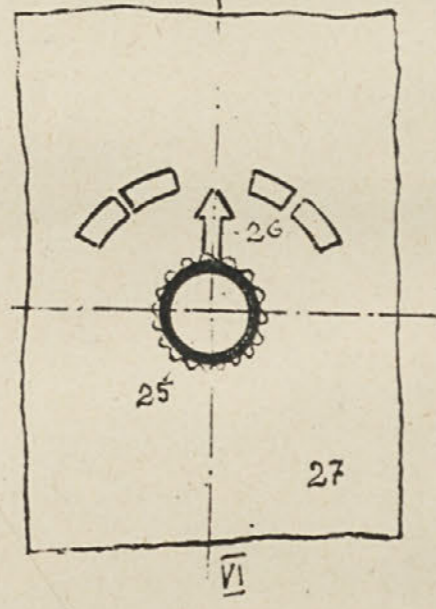
Sl.5.



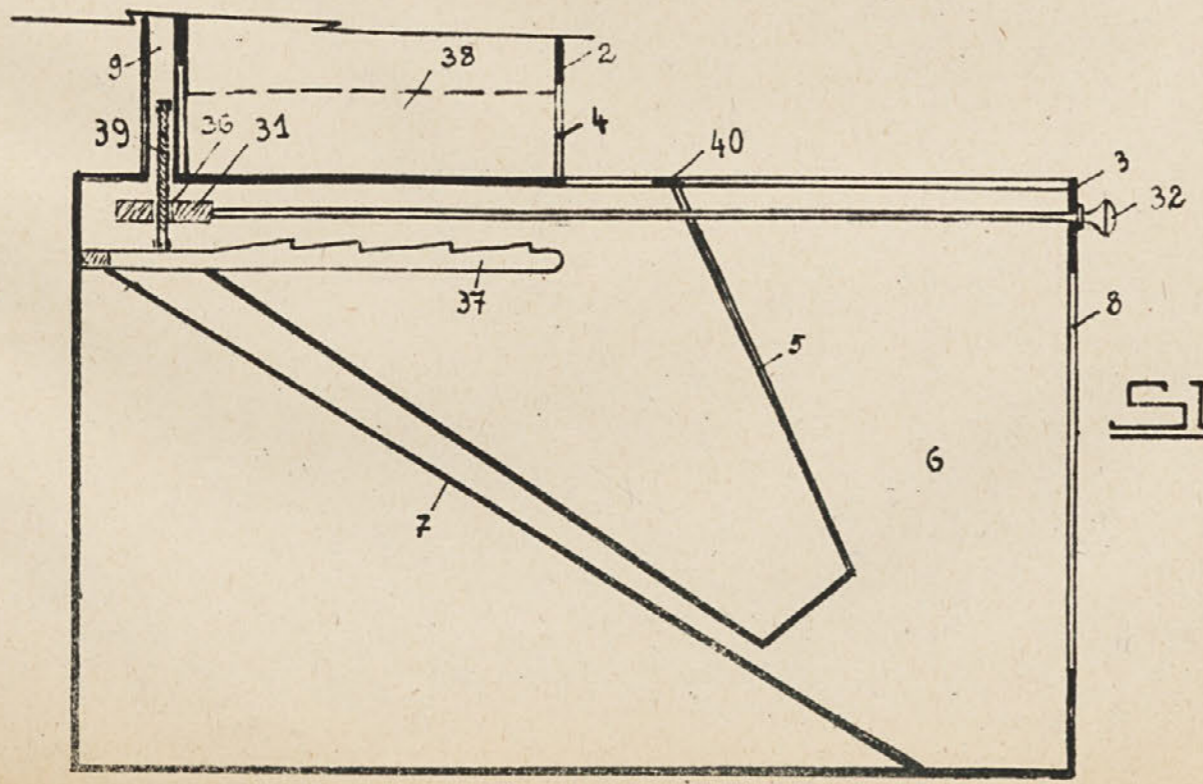
Sl.6.



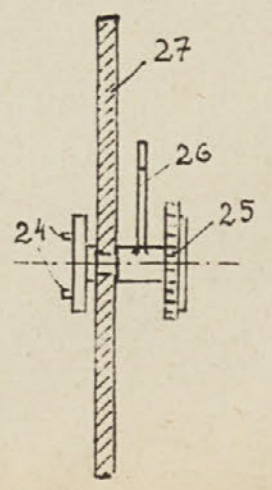
Sl.15.



Sl.4.



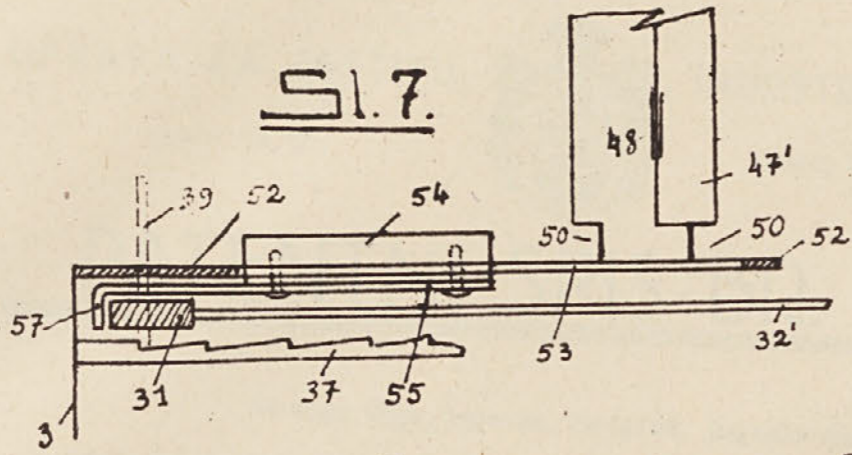
Sl.16.



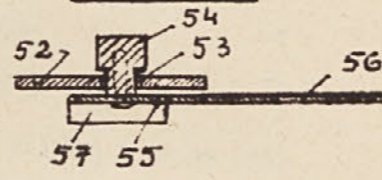




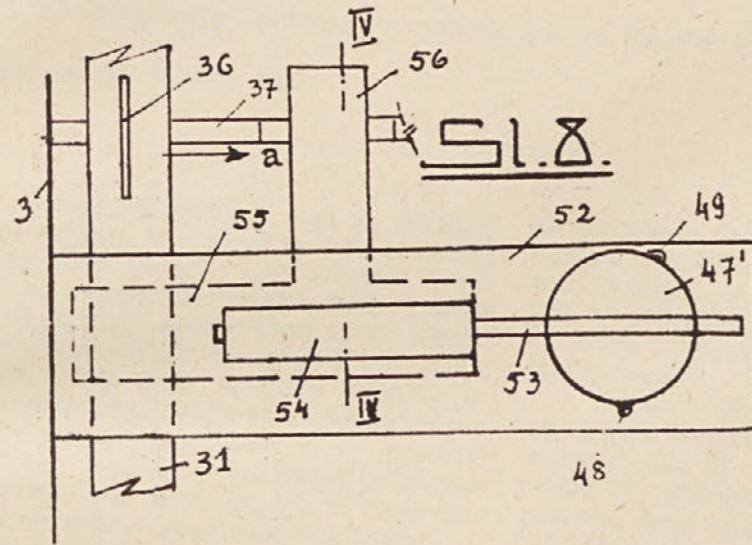
Sl.7.



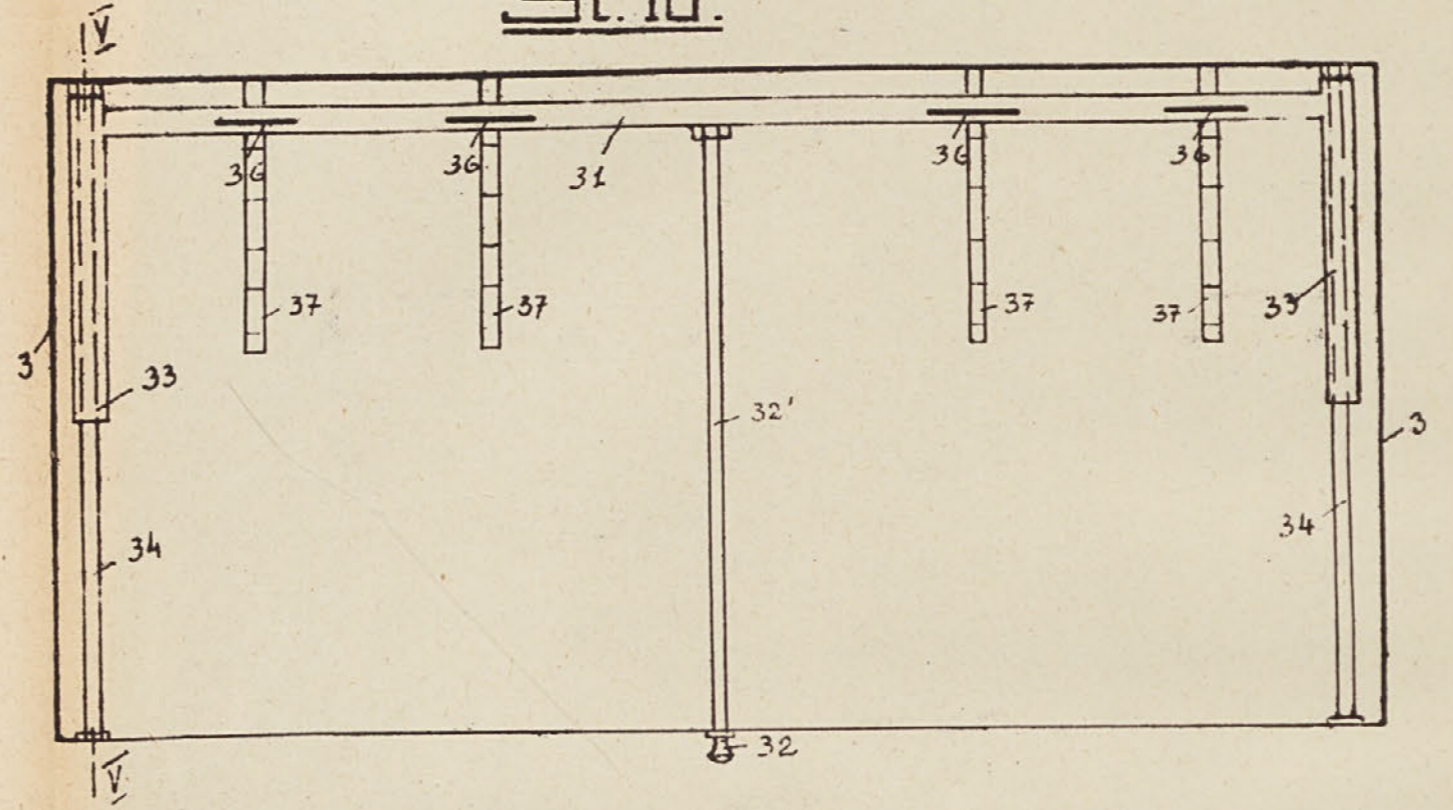
Sl.9.



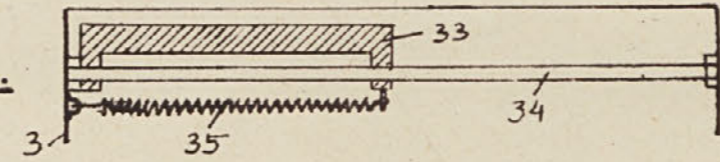
Sl.8.



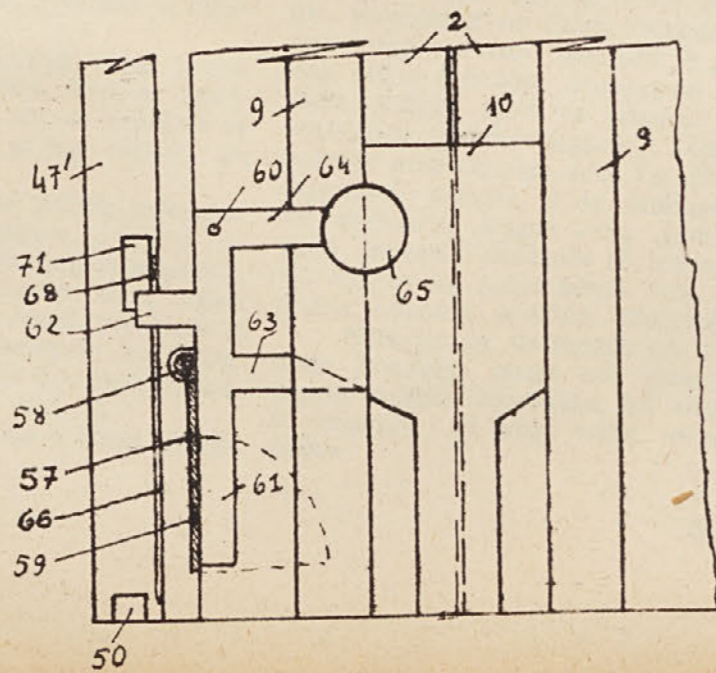
Sl.10.



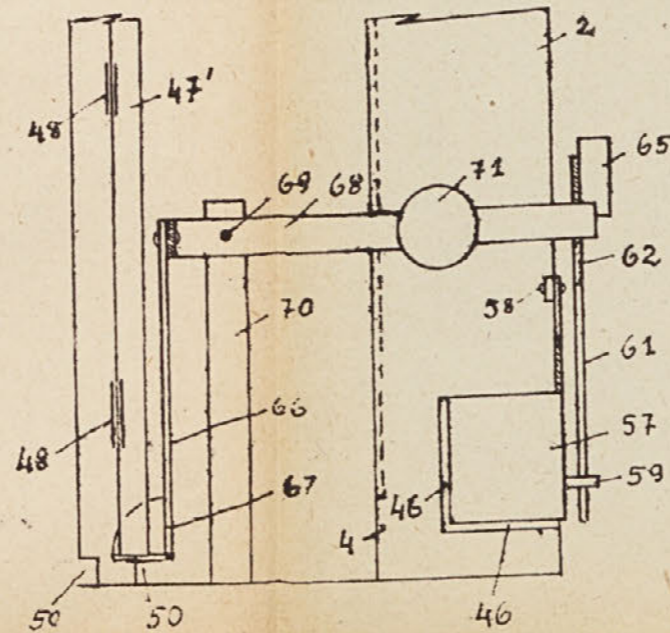
Sl.11.



Sl.12.



Sl.13.



Sl.14.

