

KRALJEVINA JUGOSLAVIJA

UPRAVA ZA ZAŠTITU

Razred 71 (3)



INDUSTRIJSKE SVOJINE

Izdan 1 aprila 1933.

PATENTNI SPIS ŠT. 9865

Pfeifer Josip, mehanik, Ljubljana, Jugoslavija.

Priprava za oblikovanje podplatov pri ženskih čevljih.

Prijava z dne 8. februarja 1932.

Velja od 1. julija 1932.

Znane so priprave za oblikovanje podplatov pri ženskih čevljih, katere imajo namen podeliti podplatu potrebno krivino pri prehodu na peto čevlja. Te priprave obstojajo v bistvu iz fiksnega držala in premakljivega stremena, med katera se vpne peta, pri čemer se stremen s formo fiksira v zaželjenem položaju s pomočjo vijaka. Fiksiranje čevlja s tako pripravo pa zahteva precej časa in izurjenosti.

Predmet izuma je priprava za oblikovanje podplatov pri ženskih čevljih, pri kateri se omenjeni stremen giblje in v zaželenem položaju fiksira s pomočjo posebnega mehanizma, kateri obstoja iz zobatega segmenta in zaporne kljuge, ki prime med zobe segmenta ter s tem drži stremen in njegovo formo v položaju, potrebnem za pravilno oblikovanje podplata. Priložitev forme ob podplat se pri tem izvrši na ta način, da se enostavno potegne za ročaj, ki je zgibljivo zvezan s stremenom.

Priprava glasom izuma je поближе obravložena na podlagi risbe, v kateri kaže sl. 1 naris priprave v odprtem položaju brez čevlja, sl. 2 tloris k temu in sl. 3 naris iste priprave v zaprtem položaju, t. j. pri uporabi.

Na podstavku 1 je pritrjeno ukrivljeno držalo 2, katero je na koncu ovito z usnjem ali podobno mehko tvarino 3. Podstavek 1 nosi nadalje zobati segment 4. Na slednjem je pri 5 vrtljivo vležajen viličast vzvod 6, ki je izobličen v ročaj 7. Na vzvodu 6 je pri 8 vrtljivo pritrjena zaporna kljuka 9, ki ima nastavek 10 za dviganje in kljun 11, s katerim prijemlje med zobe segmenta 4. Pero 12 povzroči, da kljun 11

vedno skuša prijemati med zobe omenjenega segmenta. Na vzvodu 6 je nadalje pri 13 gibljivo pritrjen en konec stremena 14, katerega drugi konec oklepa formo 15, ki se more izmenjati in je izdelana iz gume ali sličnega elastičnega materiala. V podstavku 1 je nameščen vijak 16 s cilindrično glavo.

Priprava glasom izuma deluje takole:

Priprava se najprej odpre v položaj glasom sl. 1. Nato se med formo 15 in držalo 2 namesti peta čevlja 17, ki je obrnjena navzgor. V čevlju se pri tem nahaja običajno kopito 18. S pomočjo vijaka 16, ob katerega se upre kopito, se zasigura pravilni višinski položaj čevlja v pripravi. Nato se potegne ročaj 7 navzdol (v smislu puščice v sl. 1). Vsled tega se stremen 14 in forma 15 gibljeta v levo stran, dokler se forma 15 ne priloži ob podplat. Pri tem se peta z zunanjo stranjo pritisne ob oviti konec 3 držala 2 (sl. 3). Pri zavrtenju ročaja 7 navzdol drsi kljun 11 zaporne kljuge 9 po zobeh segmenta 4, ko pa je gibanje ročaja 7 končano, fiksira omenjeni kljun stremen 14 in z njim zvezane dele v dotičnem končnem položaju.

Ako se hoče čevlj odstraniti iz priprave, se pritisne na nastavek 10 zaporne kljuge 9, tako da se kljun 11 privzdigne in dopušča gibanje stremena 14 in z njim zvezanih delov na desno stran.

Patentni zahtevi:

1. Priprava za oblikovanje podplatov pri ženskih čevljih, ki obstoja iz fiksnega držala in premakljivega stremena, kateri nosi formo za oblikovanje podplata, označe-

na s tem, da se strežen (14) giblje s pomočjo vzvoda z ročajem (6, 7) in se v zaželenem položaju fiksira s pomočjo posebnega mehanizma.

2. Priprava po zahtevu 1, označena s tem, da je strežen (14) zgibljivo zvežan z viličastim vzvodom (6), ki je vrtljivo vložjen na fiksnem zobatem segmentu (4) in je izobličen v gibalni ročaj (7) ter nosi vrtljivo pritrjeno zaporno kljuko (9), katere kljun (11) prijemlje med zobe segmenta (4) in fiksira po zavrtenju ročaja (7)

navzdol strežen ter formo (15) v položaju, potrebnem za oblikovanje podplata.

3. Priprava po zahtevu 2, označena s tem, da je zaporna kljuka (9), katero normalno tišči pero (12) s kljunom (11) med zobe segmenta (4), opremljena z nastavkom (10), ki služi za privzdignjenje zaporne kljuke (9) iz zapornega položaja.

4. Priprava po zahtevu 1, označena s tem, da je v njenem podstavku (1) predviden vijak (16), ob katerega glavo se upre kopito (18) in ki zagotavlja pravilni višinski položaj čevlja v pripravi.

Priprava po zahtevu 1, označena s tem, da je strežen (14) zgibljivo zvežan z viličastim vzvodom (6), ki je vrtljivo vložjen na fiksnem zobatem segmentu (4) in je izobličen v gibalni ročaj (7) ter nosi vrtljivo pritrjeno zaporno kljuko (9), katere kljun (11) prijemlje med zobe segmenta (4) in fiksira po zavrtenju ročaja (7)

Priprava po zahtevu 2, označena s tem, da je zaporna kljuka (9), katero normalno tišči pero (12) s kljunom (11) med zobe segmenta (4), opremljena z nastavkom (10), ki služi za privzdignjenje zaporne kljuke (9) iz zapornega položaja

Volvo od 1. julija 1982

Priprava po zahtevu 1, označena s tem, da je v njenem podstavku (1) predviden vijak (16), ob katerega glavo se upre kopito (18) in ki zagotavlja pravilni višinski položaj čevlja v pripravi.

vedno žilna priprava med zobe segmenta (4) in fiksira po zavrtenju ročaja (7) navzdol strežen ter formo (15) v položaju, potrebnem za oblikovanje podplata.

3. Priprava po zahtevu 2, označena s tem, da je zaporna kljuka (9), katero normalno tišči pero (12) s kljunom (11) med zobe segmenta (4), opremljena z nastavkom (10), ki služi za privzdignjenje zaporne kljuke (9) iz zapornega položaja.

4. Priprava po zahtevu 1, označena s tem, da je v njenem podstavku (1) predviden vijak (16), ob katerega glavo se upre kopito (18) in ki zagotavlja pravilni višinski položaj čevlja v pripravi.

Priprava po zahtevu 1, označena s tem, da je strežen (14) zgibljivo zvežan z viličastim vzvodom (6), ki je vrtljivo vložjen na fiksnem zobatem segmentu (4) in je izobličen v gibalni ročaj (7) ter nosi vrtljivo pritrjeno zaporno kljuko (9), katere kljun (11) prijemlje med zobe segmenta (4) in fiksira po zavrtenju ročaja (7)

Priprava po zahtevu 2, označena s tem, da je zaporna kljuka (9), katero normalno tišči pero (12) s kljunom (11) med zobe segmenta (4), opremljena z nastavkom (10), ki služi za privzdignjenje zaporne kljuke (9) iz zapornega položaja

vedno žilna priprava med zobe segmenta (4) in fiksira po zavrtenju ročaja (7) navzdol strežen ter formo (15) v položaju, potrebnem za oblikovanje podplata.

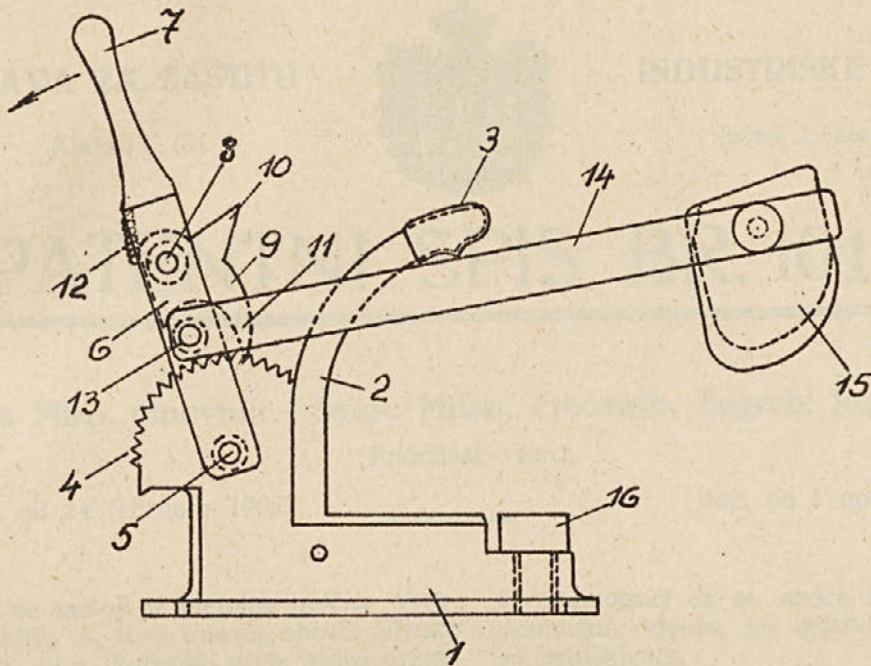
3. Priprava po zahtevu 2, označena s tem, da je zaporna kljuka (9), katero normalno tišči pero (12) s kljunom (11) med zobe segmenta (4), opremljena z nastavkom (10), ki služi za privzdignjenje zaporne kljuke (9) iz zapornega položaja.

4. Priprava po zahtevu 1, označena s tem, da je v njenem podstavku (1) predviden vijak (16), ob katerega glavo se upre kopito (18) in ki zagotavlja pravilni višinski položaj čevlja v pripravi.

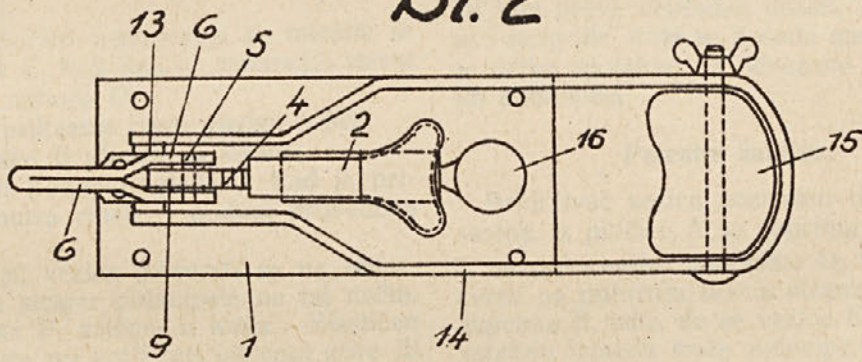
Priprava po zahtevu 1, označena s tem, da je strežen (14) zgibljivo zvežan z viličastim vzvodom (6), ki je vrtljivo vložjen na fiksnem zobatem segmentu (4) in je izobličen v gibalni ročaj (7) ter nosi vrtljivo pritrjeno zaporno kljuko (9), katere kljun (11) prijemlje med zobe segmenta (4) in fiksira po zavrtenju ročaja (7)

Priprava po zahtevu 2, označena s tem, da je zaporna kljuka (9), katero normalno tišči pero (12) s kljunom (11) med zobe segmenta (4), opremljena z nastavkom (10), ki služi za privzdignjenje zaporne kljuke (9) iz zapornega položaja

S1. 1



S1. 2



S1. 3

