

PRINCIP SENZORJEV NA OSNOVI OSCILATORSKE DIFERENCIALNE STRUKTURE

D.Đonlagić, J.Koprivnikar, V.Matko

KLJUČNE BESEDE: merjenje veličin, veličine neelektrične, senzori oscilatorski, senzori diferencialni, kristali kapacitivno odvisni, kristali kvarčni, DDM metode, metode direktne, metode digitalne, metode merilne, korekcija križna, modulacija impulzno širinska

POVZETEK: V delu je analizirana diferencialna quartz-oscilatorska metoda, ki bazira na malem frekvenčnem premiku dveh oscilatorjev. Frekvenčni premik je dosežen s spremembo kapacitivnosti sonde v območju pod 1 pF, kjer je tudi uporabno območje metode. Metoda vsebuje kompenzacijo drifta zaradi napetostnih in temperaturnih vplivov. S pomočjo Direktne digitalne metode (DDM), ki zmanjša vpliv motenj, je izboljšana negotovost merilnih rezultatov. DDM metoda je linearna v območju delovanja in zagotavlja negotovost merilnih rezultatov pod 0.01%. Experimentalno je bilo raziskanih več primerov uporabe. Negotovost merjenja je za določeno merilno veličino odvisna od negotovosti ostalih vplivnih parametrov, ki so vključeni v izhodno senzorsko enačbo.

Differential Oscillator Sensors

KEY WORDS: measurement of quantities, non-electric quantities, oscillator sensors, differential sensors, capacitive dependent crystals, quartz crystals, direct digital methods, direct methods, digital methods, measuring methods, cross-correlation, pulse width modulation

ABSTRACT: In the paper the use of a differential oscillator sensor structure in a capacitance sensor is presented. Investigation was focused on the operation analysis of the oscillator differential structure in which the oscillation frequencies of the oscillators are very close, and on the application analysis of capacitive dependent crystals. In addition, the excitation of the entire sensor with stochastic test signals has been analysed by the correlation deconvolution method which is also called the Direct Digital Method (DDM).

When designing the capacitance sensor the problems regarding the source of stable oscillation, compensation of temperature, the influence of supply voltage, noise, and A/D and D/A conversion occur in the operation range under 1pF. The pulse width module, which forms pulse width modulated high frequency current pulses, is the proposed solution. With these pulses the capacitor in the integration element is charged or discharged. In this way we benefit from the fact that the capacitor's voltage increases linearly if it is charging by a constant current. As the charging is affected only by the current pulses which require an adequate current the disturbing noise signals do not affect the capacitor charging. Likewise, the pulse width module compensates the effects of temperature and voltage by means of modulation. The correlation determination of the measuring value is primarily important for the determination of end values. Two computer aided modes of operation are suggested: dynamic measurement control and the correlation determination of differences.

1. Uvod

Prikazani senzorski izsledki nakazujejo široko uporabo pri merjenju fizikalnih, kemijskih in biotehniških veličin. Predstavljene so raziskave na področju novih senzorskih pristopov merjenja s poudarkom na uporabi kapacitivno odvisnih quartz kristalov in modificiran pristop v merilni tehniki v območju, kjer ni uporabna običajna instrumentacija. Prav tako je nakazana splošna rešitev merjenja majhnih sprememb neelektričnih veličin z veliko preciznostjo in ceneno izvedbo.

Dobro znana metoda v metrologiji je kapacitivna mostična metoda. Slabost kapacitivne mostične metode je, da morata biti dostopni obe plošči kondenzatorja, drugače je metoda neuporabna. Prav tako je potrebno uravnovešanje mostiča, razmerje signal/šum pa mora biti veliko. Zaradi parazitnih kapacitivnosti metoda ni uporabna v femtofaradnem območju. Druga znana metoda je Millerjeva metoda, ki uporablja sorazmerno enostaven princip določanja malih kapacitivnih spre-

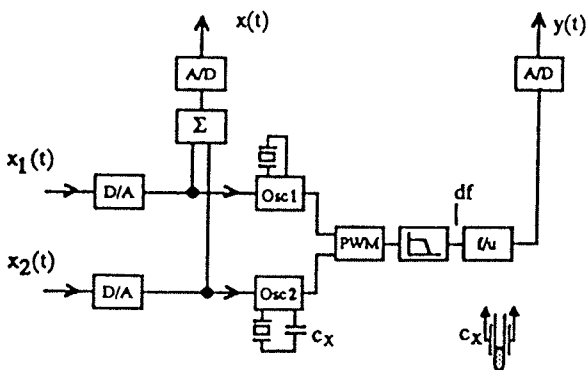
memb pri 5pF - 20pF kondenzatorju prek fazne spremembe v serijskem resonančnem vezju /1/. Kondenzator je vgrajen kot element, kateremu se spreminja kapacitivnost v serijskem nihajnem krogu in je priključen na transistorsko emitorski sledilnik. Signalna informacija je dobljena prek opazovanja faznega premika, ki se odraža v kolektorskem toku transistorja, nastane pa zaradi spreminjanja kapacitivnosti. Millerjeva in kapacitivna mostična metoda predstavljata mejni metodi za merjenje malih kapacitivnosti. Slabost Millerjeve metode je v "RF sweep" signalu v območju do 40 MHz (zaradi resonančne frekvence) ter večji občutljivosti na fazni šum, kot pri mostični metodi (zaradi višjih frekvenc) in serijskim resonančnim vezjem, ki ga moramo sestaviti iz elementov L in C. Prednost Millerjeve metode je v tem, da je ena plošča kondenzatorja ozemljena. Pri obeh metodah je vprašljiva temperaturna kompenzacija in tudi vpliv motenj na celoten senzorski sistem (pri malih kapacitivnih spremembah). Metodi tudi ne zajemata korelacijske analize celotnega senzorja. Upoštevano ni

zmanjšanje vplivov A/D in D/A pretvorbe, šum in nekali-bracija instrumentov.

Quartz oscilator je poznan po svoji temperaturni odvisnosti. Njegova frekvenca je odvisna v manjšem območju tudi od napajalne napetosti. Kadar je uporabljen quartz kristal v senzorski oscilatorski strukturi, je običajen pristop vpliva na quartz kristal s: temperaturo, silo, tlakom, torzijo, itd., da dobimo spremembo oscilatorjeve frekvence. V tem primeru pa je quartz kristal uporabljen kot stabilni resonirajoči element, kateremu spreminjamo električni model z dodatno vezano serijsko kapacitivnostjo C_x (Slika 1). V primeru, ko kristalu spreminimo električni model, se njegove lastnosti stabilnega nihanja s tem ne spremenijo.

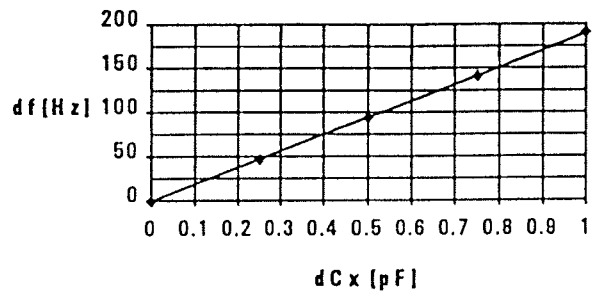
2. Senzorska struktura

Diferencialna senzorska struktura je uporabljena zaradi kompenzacije motilnih vplivov. Prirejena je za delovanje z ali brez računalniške signalne analize. Analiza temelji na stohastičnem vzburjanju senzorja, pri čemer je izhodni signal frekvenca ali analogni signal /2/. Senzorska struktura, je prikazana na sliki 1. Za vzburjanje oscilatorjev 1 in 2 (prek varicap diod) sta uporabljena dva pseudonaključna trinarna signala $x_1(t)$ in $x_2(t)$ /3/. Frekvenci obeh oscilatorjev sta med 0.5 in 20 MHz. Napetostno frekvenčna odvisnost obeh oscilatorjev je v območju 6 ± 1 V in je približno enaka. Pulzno širinski modul (PWM), daje na izhodu temperaturno in napetostno kompenziran signal /4/. Tokovni pulzi polnijo in praznijo kondenzator v LPF (nizko propustni filter). Izhodna napetost filtra linearno narašča ali pada odvisno od tokovne narave pulzov na njegovem vходу. LPF filtrira tudi motnje. Če je na izhodu senzorja frekvenčni signal (f), je primeren za prenos na večje razdalje. Tako ni potreben dodatni f/u pretvornik. Z uporabo f/u pretvornika lahko zajemamo izhodni signal prek A/D predtvorbe.



Slika 1: Senzorska struktura.

Signal $x(t)$ je vsota dveh programsko določenih pseudo stohastičnih signalov $x_1(t)$ in $x_2(t)$ katerih srednja vrednost je enaka nič.

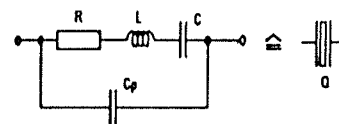


Slika 2: Odvisnost spremembe frekvence od spremembe kapacitivnosti sonde brez vzbujevalnih signalov.

Senzorska sonda C_x je kapacitivna. Pritrjena je na aktivnem mehanskem delu in zaznava kapacitivne spremembe v področju pod 1pF. Elektronsko vezje senzorja je nameščeno na razdalji 1cm od senzibilne sonde z 1cm dolgima žicama brez oklopa proti masi. S tema dvema žicama je dosežena boljša občutljivost, ker je manjša parazitna kapacitivnost proti masi. Rezultati na sliki 2 prikazujejo, da je sprememba frekvence proporcionalna spremembi kapacitivnosti v področju pod 1pF.

3. Kapacitivno odvisni quartz kristali

Električni nadomestni model quartz kristala je prikazan na sliki 3. Vrednosti elementov pa so podane v tabeli 1.



Slika 3: Električni nadomestni model quartz kristala.

Pri frekvencah 0.5-20 MHz je serijska kapacitivnost $C \cong 0.01$ pF (Slika 3, Tabela 1). S serijsko kapacitivnostjo C_x spreminjamo serijsko resonančno frekvenco oscilatorju 2 (Slika 1). V primeru merjenja nekaterih neelektričnih veličin (na primer malih volumnov) sta bila uporabljena dva 4MHz quartz kristala s stabilnostjo ± 3 ppm v območju -5 do 55°C .

TABELA 1. Podatki za quartz model pri različnih frekvencah.

f_0	R	C	L
1-5 kHz	5-50 k Ω	0.01 pF	$10^4 - 10^5$ H
50-200 kHz	2-5 k Ω	0.1 pF	10-100 H
150-800 kHz	0.5-10 k Ω	0.02 pF	1-10 H
0.5-20 MHz	2-2000 Ω	0.01 pF	10-100 mH

4. Direktna digitalna metoda (DDM)

Negotovost merilnih rezultatov je izboljšana s pomočjo Direktne Digitalne Metode (DDM), ki zmanjša vpliv motenj. Konvolucijski integral (En. 1), predstavlja osnovo metode za izboljšanje preciznosti merilnih rezultatov.

$$y(t) = \int_{-\infty}^{\infty} g(u) \cdot x(t-u) \cdot du \quad (1)$$

$g(u)$ utežnostna funkcija

$x(t)$ vhodni napetostni signal

$y(t)$ izhodni napetostni signal

Enačbo 1 vstavimo v križnokorelacijsko enačbo 2 in dobimo enačbo 3.

$$\varphi_{xy}(\tau) = \lim_{T \rightarrow \infty} \frac{1}{T} \int_0^T y(t) \cdot x(t-\tau) \cdot dt \quad (2)$$

$$\varphi_{xy}(\tau) = \lim_{T \rightarrow \infty} \frac{1}{T} \int_0^T x(t-\tau) \int_{-\infty}^{\infty} g(u) \cdot x(t-u) \cdot du \cdot dt \quad (3)$$

S spremembo vrstnega reda integriranja dobimo enačbo 4.

$$\varphi_{xy}(\tau) = \int_{-\infty}^{\infty} g(u) \cdot \left[\lim_{T \rightarrow \infty} \frac{1}{T} \int_0^T x(t-\tau) \cdot x(t-u) \cdot dt \right] du \quad (4)$$

Drugi integral v enačbi 4 predstavlja avtokorelacijsko funkcijo signala $x(t)$, kot je pokazano z enačbo 5.

$$\varphi_{xx}(\tau-u) = \lim_{T \rightarrow \infty} \frac{1}{T} \int_0^T x(t-\tau) \cdot x(t-u) \cdot dt \quad (5)$$

Sledi enačba 6:

$$\varphi_{xy}(\tau) = \int_{-\infty}^{\infty} g(u) \cdot \varphi_{xx}(\tau-u) \cdot du. \quad (6)$$

Po izpeljavi lahko izpostavimo utežnostno funkcijo $g(u)$ pri čemer upoštevamo še končni čas merjenja T (En. 7).

$$g(u) = \frac{\varphi_{xy}(\tau)}{\int_0^T \varphi_{xx}(\tau-u) \cdot du} \quad (7)$$

Vzbujevalna signala (Slika 1) sta pseudostohastična trinarna signala s povprečno srednjo vrednostjo enako nič in taktno frekvenco 1kHz. Oblika funkcije $\varphi_{xy}(\tau)$ je poznana (Slika 4), če je poznan testni vzbujevalni signal $x(t)$. S formiranjem križnokorelacijske funkcije med vhodnim in izhodnim signalom zmanjšamo vpliv vseh motilnih signalov, ki niso korelirani s testnim signalom $x(t)$. Tako je zmanjšan vpliv stohastičnih motilnih signalov, ki se pojavljajo na vходу in izhodu senzorja in vpliv netočnega vzbujanja senzorja ter netočnega merjenja frekvence na izhodu senzorja. V primerjavi z mostično metodo in Millerjevo metodo je pri DDM metodi izhodni signal konstantne amplitude. S testnim signalom se zmanjša tudi vpliv histereze. V primeru, ko imamo na izhodu f/u pretvornik je zmanjšan vpliv A/D kvantizacije. Tako je dobljena boljša povprečna merilna vrednost, ker

je upoštevan celoten senzor. V tem primeru je DDM metoda uporabljena za statično določanje inicializacijske in nove merilne vrednosti.

5. Merjenje neelektričnih veličin

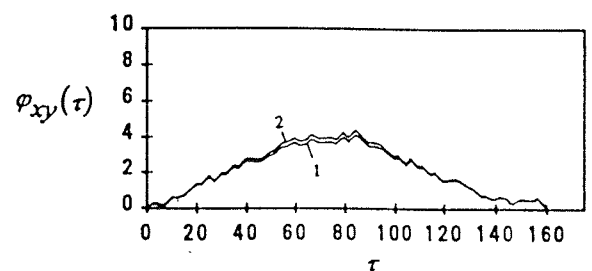
Pri meritvah neelektričnih veličin senzor opravlja naslednje tri osnovne funkcije:

- Določitev ničelne kalibracijske vrednosti in določitev končne vrednosti. Razlika med obema vrednostima (df) je proporcionalna merjeni neelektrični vrednosti v območju 0-1pF (Slika 2).
- Opazovanje dinamičnih sprememb. Dinamika senzorja (brez vzbujevalnega signala) je določena z LPF konstanto. Ker je frekvenca obeh oscilatorjev velika (4MHz) je časovna konstanta mala ($1\mu s$). Zato je senzor primeren za opazovanje hitrih dinamičnih pojavov.
- Določitev ničelne korelacijske vrednosti in določitev končne korelacijske vrednosti. Razlika korelacijskih vrednosti je proporcionalna merilni vrednosti neelektrične veličine (En. 8) v območju od 0-1pF.

Merjenje neelektrične veličine je določeno z enačbo 8, kjer je razlika integralov križnokorelacijskih funkcij proporcionalna vrednosti neelektrične veličine (pri enakem testnem signalu) in ustreznem umerjanju. Integral križnokorelacijskih funkcij (En. 8) je uporabljen zaradi upoštevanja testnega signala prek celotne periode in povprečenja vrednosti ter zmanjšanja vplivov motenj.

$$V_{el} = \left(\frac{\int_0^T \varphi_{xy_2}(\tau) d\tau}{\int_0^T \varphi_{xx}(\tau-u) \cdot du} - \frac{\int_0^T \varphi_{xy_1}(\tau) d\tau}{\int_0^T \varphi_{xx}(\tau-u) \cdot du} \right) K_3 \quad (8)$$

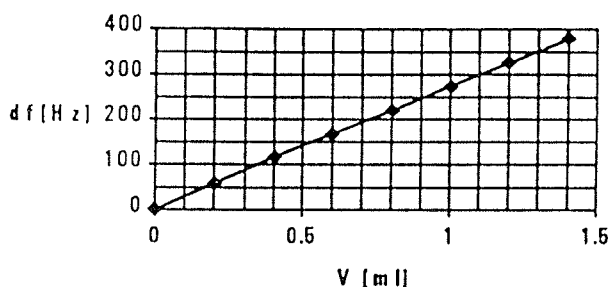
Avtokorelacijski integral (En. 5) je odvisen od testnih signalov $x_1(t)$ in $x_2(t)$ s katerima vzbujamo senzor. Pri uporabi specialno programiranih testnih signalov $x_1(t)$ in $x_2(t)$ se križnokorelacijska funkcija φ_{xy_1} začne in konča na X koordinatni osi, ko je $\tau = T$ (Slika 4). X os in križnokorelacijska funkcija določata kalibracijsko ploščino, ki je odvisna od testnega signala.



Slika 4: Funkciji φ_{xy_1} in φ_{xy_2} .

Neelektrična veličina je definirana kot sprememba med križnokorelacijskima funkcijama in določena s spremembo kapacitivnosti C_x ter pomnožena s kalibracijsko konstanto K_3 . V tem primeru je testni signal upoštevan prek celotne periode merjenja, kakor tudi kompenzacija različnih predznakov med križnokorelacijsko in avtokorelacijsko funkcijo. K_3 je kalibracijska konstanta, ki je odvisna od mehanske realizacije senzora.

6. Experimentalni rezultati



Slika 5: Občutljivost sonde pri stabilnosti izhodne frekvence senzora $\pm 0.01\text{Hz}$.

Občutljivost sonde v primeru merjenja malih volumnov je prikazana na sliki 5. Karakteristika je linearna v področju pod 1ml. Volumen V je izmerjen z negotovostjo $\pm 0.0005\text{ml}$ z uporabo Batne birete /5/.

Občutljivost v primeru merjenja pomikov je $10 \mu\text{m}/\text{Hz}$.

Podobno ugodne rezultate smo dobili tudi pri meritvah nekaterih drugih neelektričnih veličin.

7. Zaključek

V delu je experimentalno opisan in prikazan primer uporabe kapacitivno odvisnih kristalov. Rezultati potrjujejo linearnost metode v določenem območju. Predstavljena je uporaba kapacitivno odvisnih kristalov in odvisnost df od dC_x kapacitivne sonde, ki je splošno uporabna tudi za druge vrste meritev. Prav tako je experimentalno prikazana uporaba križnokorelacijske metode in ugotovljena dinamika. Prikazan je princip uporabe dveh testnih signalov za formiranje signala vzbujanja $x(t)$ ter ploščinski princip merjenja, ki vsebuje vpliv testnega signala prek celotne periode in s tem vpliv A/D in D/A kvantizacije na negotovost utežnostne funkcije, občutljivost kapacitivne sonde in kalibracijski postopek.

Ker ima razmerje signal/šum zelo majhen vpliv na točnost merjenja ima korelacijska metoda prednost pred mostičnimi (Andersonovo, De Sautyjevo, Maxwellovo, Ownovo, Resonančno, Sheringovo, Wienovo in Hayevo) in Millerjevo metodo. Prednost je tudi v večji občutljivosti v femtofaradnem območju in zmanjšanju vpliva motenj. Vse tri metode predstavljajo mejne primere merjenja malih kapacitivnih sprememb.

Poleg določanja volumnov v območju 0-1ml so bili opravljeni eksperimentalni rezultati merjenja:

- kotov in pomikov,
- edometrične preiskave v zaprtem cilindru,
- absorpcije poroznih delcev in določanje volumna zraka v porah,
- temperature,
- nivoja,
- izhlapevanja,
- parazitnih kapacitivnosti,
- evolucije bakterij,
- evolucije rastlin,
- sušenja papirja.

Poleg navedenih experimentov lahko senzor uporabimo z drugačno sondo in ustrezno kalibracijo za merjenje:

- vlažnosti,
- tlaka,
- malih volumnov v eprugetah z milimeterskim premerom,
- sile,
- določanje "stress/strain" pogojev v mehanskih strukturah,
- dielektričnosti,
- pretokov,
- torzije,
- vibracij,
- v zaščitni tehniki.

Senzor ima naslednje prednosti: frekvenčno stabilna quartz elementa, izhodni signal ima konstantno amplitudo, razmerje signal/šum je veliko in ima konstantno vrednost v celotnem merilnem območju, filter seje motnje, ki nimajo tokovne narave pulzov, izhodni signal je temperaturno in napetostno kompenziran, občutljivost $5 \text{ fF}/\text{Hz}$, linearna kapacitivno frekvenčna odvisnost v področju pod 1 pF , dekonvolucijski merilni postopek, ki zmanjša vpliv netočnega setiranja vhodnih napetostnih signalov in merjenja izhodne frekvence, dobra dinamika, izhod prirejen za daljinski prenos, možnost uporabe v širokem področju tehnike, enostaven kalibracijski postopek, primernost za industrijsko okolje, relativno in absolutno merjenje, takojšnja analiza podatkov in nizka cena.

Slabosti so predvsem v iskanju parov kristalov in zahteva po malih tolerancah posameznih elementov.

8. Literatura

/1/ G.L.Miller, E.R.Wagner, Resonant phase shift technique for the measurement of small changes in grounded capacitors, Rev. Sci. Instrum. 61(4) 1990, p. 1267.

/2/ K.W. Bonfig, Das Direkte Digitale Messverfahren (DDM) als Grundlage einfacher und dennoch genauer und störsicherer Sensoren, Sensor nov. 1988.

/3/ J.Tichy, G.Gautschi, Piezoelektrische Messtechnik, Springer-Verlag Berlin-Heidelberg-New York, 1980, ISBN 3-540-09448-2.

/4/ V.Matko, D.Domlagić, J.Koprivnikar, Analysis of the Doppler Signal by Frequency Modulation in Ultrasonic Flow Measurement of Fluids, Rev. Systems Analysis Modelling Simulation Vol. 11, 4 (1993), pp. 313-323.

/5/ F.Spieweck, H.Bettin, Solid and liquid density determination, Technisches Messen 59, 6 und 7/8, 1992.

Prof. Dr. Dali Domlagić
Doc. Dr. Jože Koprivnikar
Mag. Vojko Matko
Laboratorij za avtomatiko
Tehniška fakulteta Maribor
Smetanova 17, 62000 Maribor

Prispelo: 26.07.93

Sprejeto: 03.09.93