



# PATENTNI SPIS BR. 5398.

Jakoba Reicha Sinovi, Novi Sad.

Poboljšanje na sejalicama za kukuruz.

Prijava od 3. aprila 1925.

Važi od 1. decembra 1927.

Poboljšanje na sejalicama za kukuruz, predstavljenim na nacrtima, sastoje se u tome, što nije više osnovna greda (D) izradjena nepokretna od drveta ili gvozdja u obliku slova U, već od gvozdene cevi, na koju su smeštene lule (B) i grede-kosnici (F) tako, da iste (grede-kosnici služe i kao uporišta, na kojima se da osnovna greda okretati pomoću ručne poluge (N) a da lule pri tom ne menjaju svoj okomiti položaj, pošto ih drže uporne molke (F) u njihovom prvobitnom, okomitom položaju.

Slika 1 predstavlja sejaljcu u spušenom stanju kad ona radi. Slika 2 predstavlja istu, spremnu za transportiranje, u podignutom ne radnom stanju. Slika 3 predstavlja sejalica u preseku po ljniji I—II—III—IV iz slike 2.

Na osnovnoj gredi okretljivo smeštena je lula (B), koja je na svom gornjem kraju izradjena kao širok ležaj sa odgovarajućim otvorom za prolaz osnovne grede. Odozgo na lulu učvršćuje se žrvanj (A) sa kašikom za izbacivanje semena. Kašika je smeštena na osovini (M), koja ima svoje ležaje na potporniku (V). Oba kraja osnovne grede (D) oslanjaju se na delove (W), koji su jednim krajem učvršćeni na ručkama (C), a na drugom kraju imaju ureze tako, da predstavljaju sobom svaki po jednu polovinu (Sl. 6) kvakaste spojnice. Druge odgovarajuće polovine (Z), sl. 7, učvršćene su blizu krajeva unutra cevi osnovne grede (D) pomoću klinova. Ako se pritisne na dole ručna poluga (N), onda taj pritisak predaje se spojnicom na ručku (G), koja se time stavlja u okretanje. Osovina (J) voznog točka (G), učvršćena na ručki (C), oslanja se pri

tom okretanju na glavinu točka, usled čega se osnovna greda podiže, a s njome zajedno podižu se iz oranice i lule (B).

Između kvaka pojedinih polovina spojnice postoji razmak od  $30^{\circ}$ . Usled toga ručka (C) može okretati se svojim delom (W) u unutrašnjosti cevi za  $30^{\circ}$  i to u takvom pravcu, da se snizi drugi kraj ručke sa osovinom (J) voznog točka. Ovim se postiže potpuna nezavisnost voznih točkova jednog od drugoga, tako da točak leve strane, snabdeven mehanizmom za pokretanje kašike, ne visi u vazduhu, ako se nadje iznad kakve grabe, usled čega bi moglo prestati okretanje kašike, ali se spušta dole, ne odvajajući se od zemlje.

Radi regulisanje dubine sejanja predvidjen je na uporištu (Q), sl. 5, učvršćenom na jednoj gredi-kosniku (F), zavrtanj (O<sub>1</sub>). Uvrtanjem odnosno odvrtanjem istoga smanjuje se odn. povećava dubina sejanja.

U radnom stanju sejalice (sl. 1) ručna poluga (N) nalazi se u svom najvišem položaju, a osnovna greda (D) i ručka (C) u svojim najnižim položajima. Pogonski zupčanik (H) pomoću spojnih zupčanika (U) i (T) okreće zupčanik (S), a time i osovinu (M) sa kašikama za izbacivanje semena iz žrvnja (A). Osovina (R) osnovne grede i osovine (L) i (M) zupčanika (T) i (S) tako su raspoređene, da se zapčanici (S) i (T), i ako se ručka (C) okrene za  $30^{\circ}$  od svog najvišeg položaja (sl. 1), još uvek nalaze u međusobnom spoju (sl. 4), samo nakon okretanja ručke (G) za  $40^{\circ}$  spoj se prekida (sl. 2.).

Kad se želi, da se lule podignu iz tla i oslanu u tom podignutom položaju, potrebno

je okrenuti osnovnu gredu ručnom polugom (N) i istu zakačiti za kuku (P), koja je učvršćena na gredi (F).

Sejalica može, da bude uredjena na 2, 3, 4 i više redova. Radi regulisanja razmaka izmedju redova predvidjeni su na osnovnoj gredi rupe D1, D2, D3, D4; izmedju ma koga para tih rupa fiksira se lula pomoću uvlačnih klinova. Kod trorednih sejalica, koje se najviše upotrebljuju, ostaje srednja lula stalno na istom mestu, a obe druge se premeštaju prema željenom razmaku izmedju redova.

### Patentni zahtevi:

1. Sejalica za kukuruz naznačena time, što je osnovna greda (D) za držanje žrvnja i sprave za sejanje, izradjena od gvozdene cevi ili okruglog gvoždja, okretljivo smeštena u

ležajima lula tako, da osnovna greda zamenjuje ujedno i osovinu dizalice-

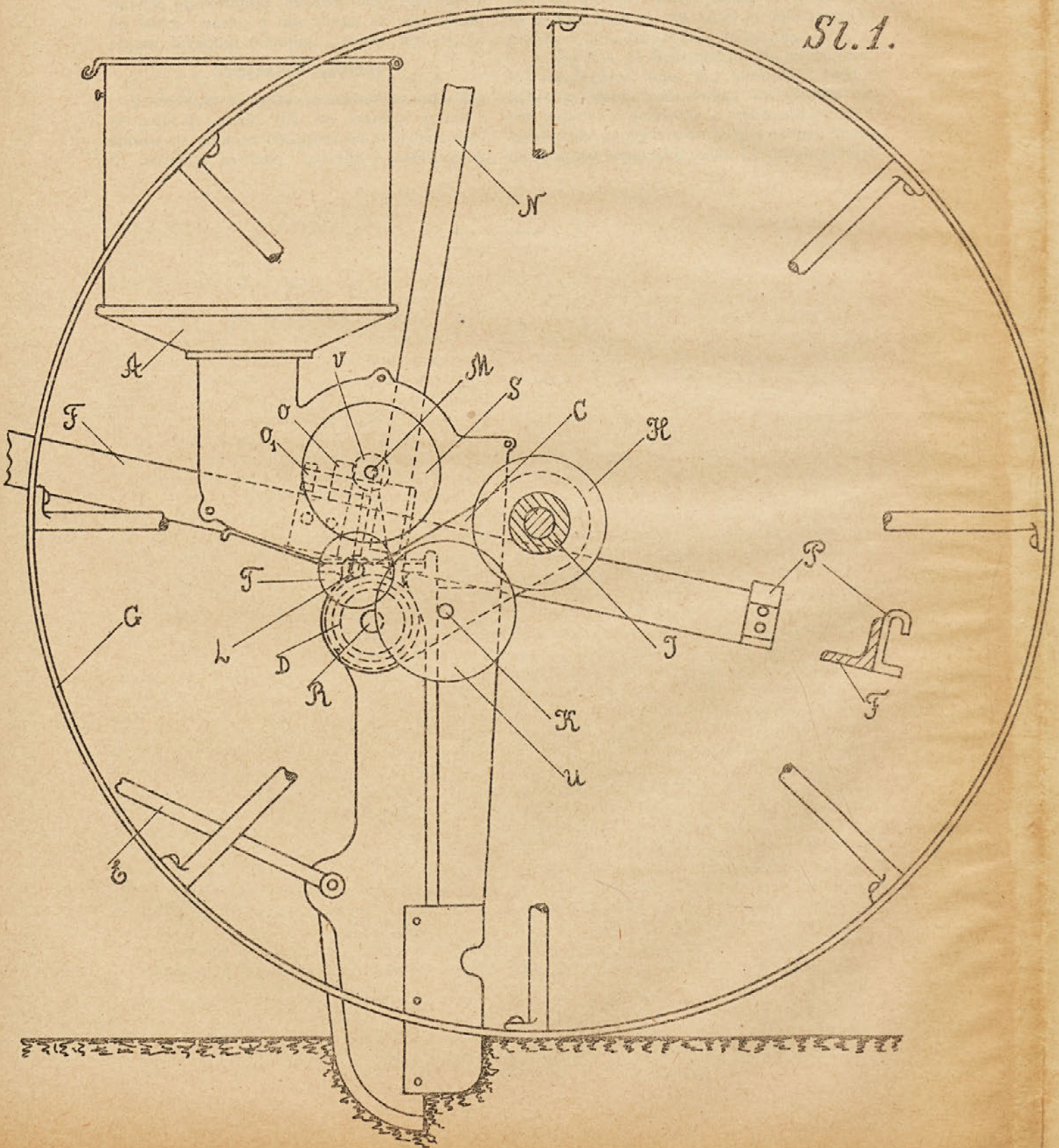
2. Sejalica za kukuruz prema zahtevu 1 naznačena time, što su pokretne ručke (C) voznih točkova, jednim svojim krajem smeštene u osnovnoj gredi (D) kao ležaju, tako da, kad se greda okreće, nalaze drugim svojim krajem, odnosno učvršćenom na istom kraju osovinom (J) voznih točkova, poduporišta na glavini voznih točkova, usled čega se osnovna greda, na kojoj su lule smeštene, podiže i time izvadi lule iz zemlje.

3. Sejalica za kukuruz prema zahtevima 1 i 2 naznačena time, što su ručke, koje su pokretne, imaju poduporišta na glavini voznih točkova i smeštene u osnovnoj gredi kao ležaju, tako spojene sa krajevima osnovne grede, da se mogu nezavisno jedne od druge okretati.

tom okretanju na glavini leđa, usled čega se osnovna greda podiže, a s njom zajedno podižu se i drugi (18).  
Izmedju dveju pojedinih polovine sejalice postoj. razmak od 30° (19) i tih ručka (C) može okrenuti se svojim delom (W) u uslovu od 30° i to u jednom pravcu, dok se drugi kraj može se osovinom (J) obrnuti (20). Ovim se postize polupne raz- stavljanje voznih točkova i drugih, istovremeno, tako da točka leve strane saobraćajne me- tanom na pokrivenje kašike, na vis. u vert. duž. ako se radi o leđi i na desnoj strani, usled čega se može postati okretanje leđa, ali se spušta dolje, ne odvaja se od zemlje.  
Kad se sejalica okrene, ona se može okrenuti (21) u jednom ili u dva pravca (22) i (23) i (24) i (25) i (26) i (27) i (28) i (29) i (30) i (31) i (32) i (33) i (34) i (35) i (36) i (37) i (38) i (39) i (40) i (41) i (42) i (43) i (44) i (45) i (46) i (47) i (48) i (49) i (50) i (51) i (52) i (53) i (54) i (55) i (56) i (57) i (58) i (59) i (60) i (61) i (62) i (63) i (64) i (65) i (66) i (67) i (68) i (69) i (70) i (71) i (72) i (73) i (74) i (75) i (76) i (77) i (78) i (79) i (80) i (81) i (82) i (83) i (84) i (85) i (86) i (87) i (88) i (89) i (90) i (91) i (92) i (93) i (94) i (95) i (96) i (97) i (98) i (99) i (100).

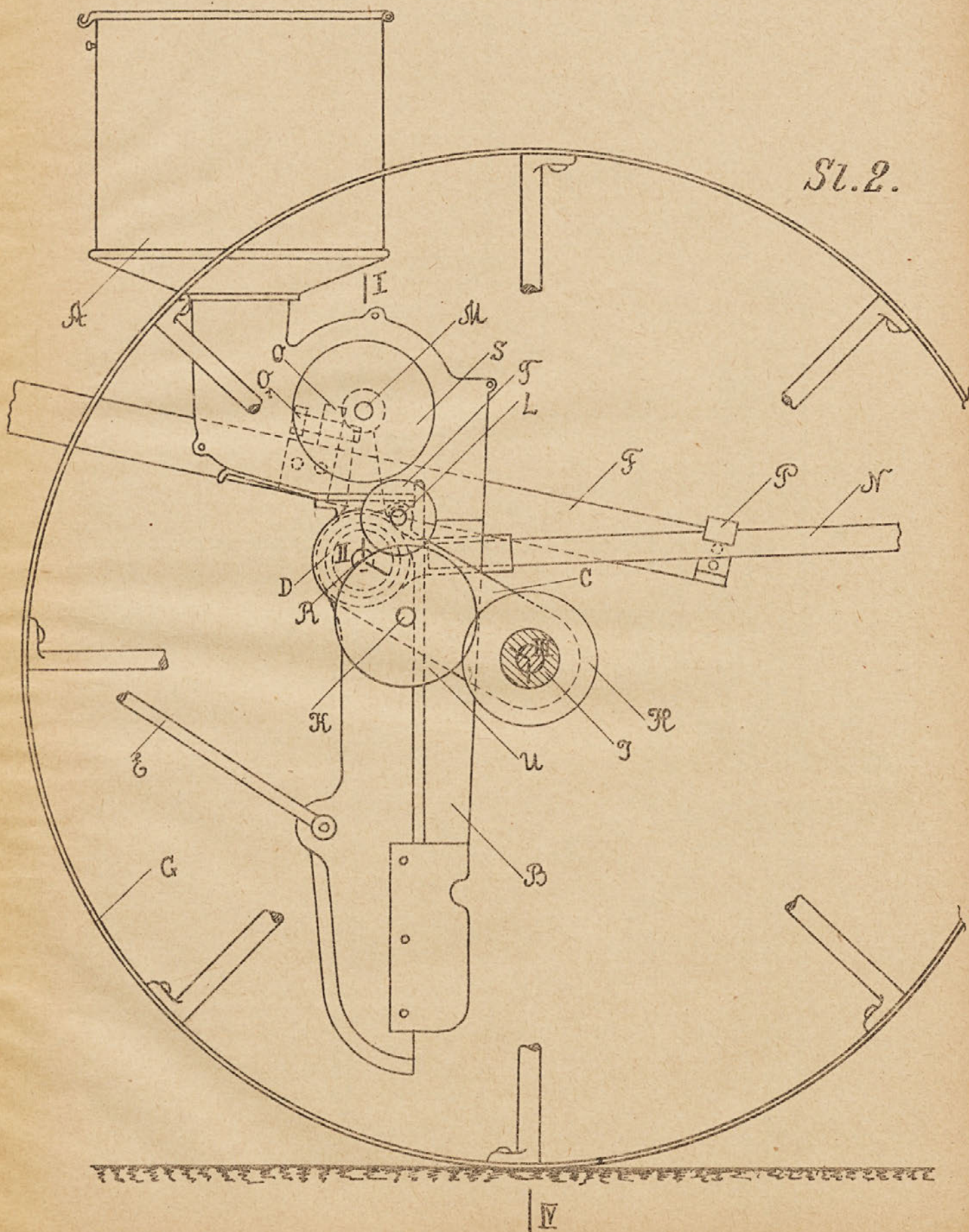
Izmedju dveju pojedinih polovine sejalice postoj. razmak od 30° (19) i tih ručka (C) može okrenuti se svojim delom (W) u uslovu od 30° i to u jednom pravcu, dok se drugi kraj može se osovinom (J) obrnuti (20). Ovim se postize polupne raz- stavljanje voznih točkova i drugih, istovremeno, tako da točka leve strane saobraćajne me- tanom na pokrivenje kašike, na vis. u vert. duž. ako se radi o leđi i na desnoj strani, usled čega se može postati okretanje leđa, ali se spušta dolje, ne odvaja se od zemlje.  
Kad se sejalica okrene, ona se može okrenuti (21) u jednom ili u dva pravca (22) i (23) i (24) i (25) i (26) i (27) i (28) i (29) i (30) i (31) i (32) i (33) i (34) i (35) i (36) i (37) i (38) i (39) i (40) i (41) i (42) i (43) i (44) i (45) i (46) i (47) i (48) i (49) i (50) i (51) i (52) i (53) i (54) i (55) i (56) i (57) i (58) i (59) i (60) i (61) i (62) i (63) i (64) i (65) i (66) i (67) i (68) i (69) i (70) i (71) i (72) i (73) i (74) i (75) i (76) i (77) i (78) i (79) i (80) i (81) i (82) i (83) i (84) i (85) i (86) i (87) i (88) i (89) i (90) i (91) i (92) i (93) i (94) i (95) i (96) i (97) i (98) i (99) i (100).

Sl. 1.





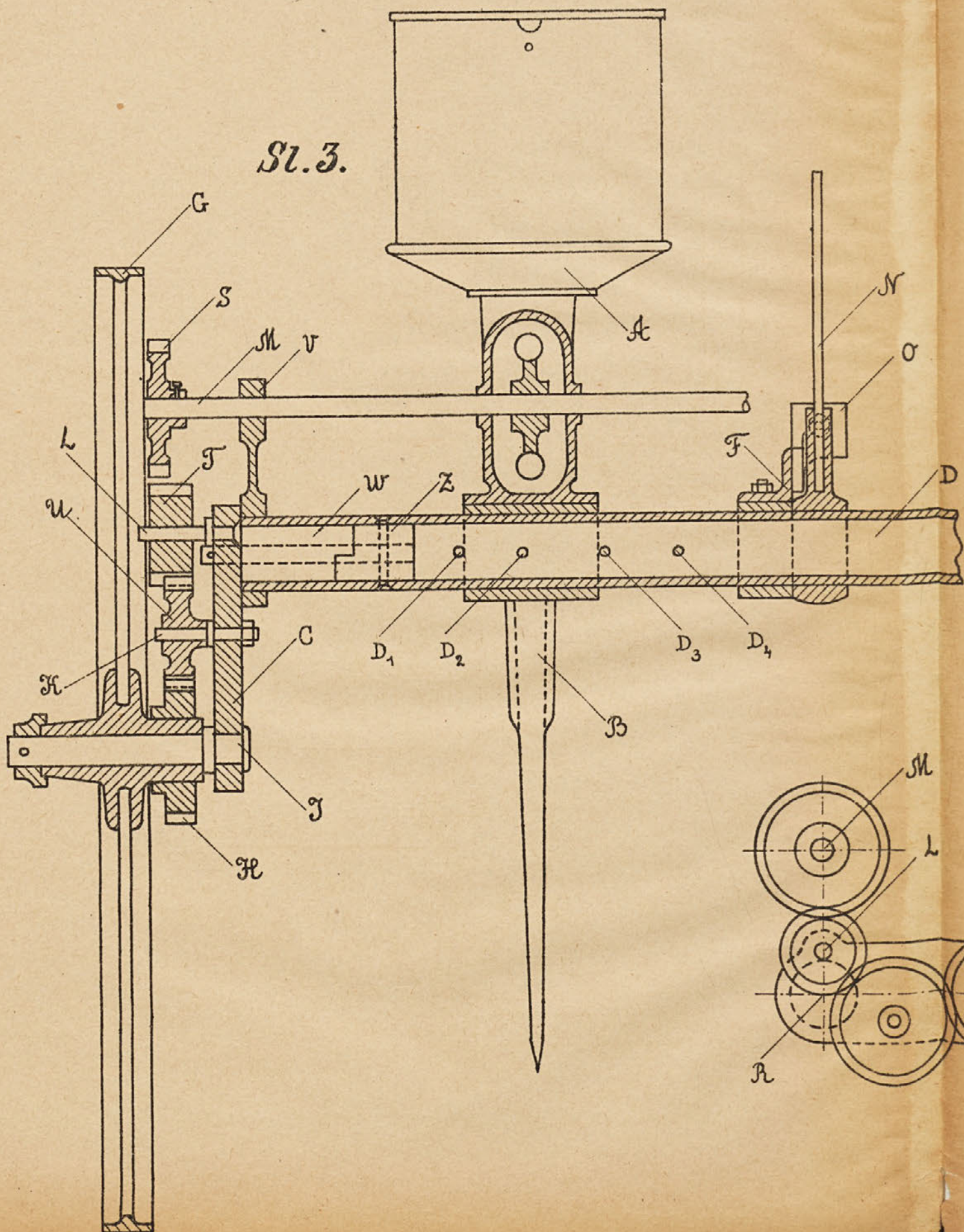
Sl. 2.



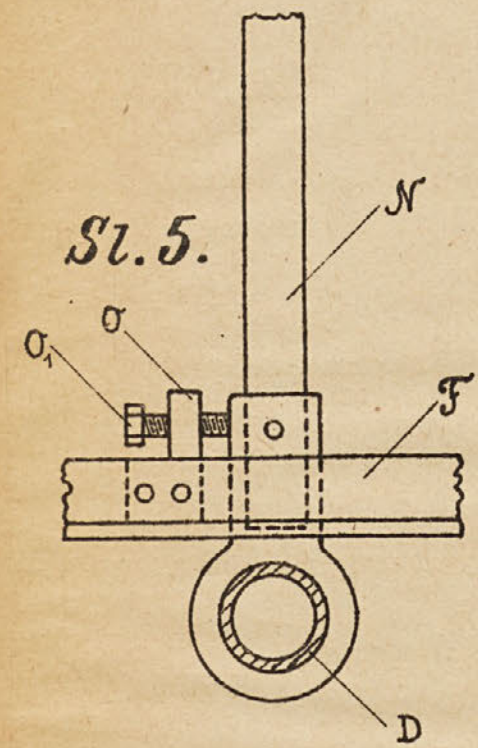




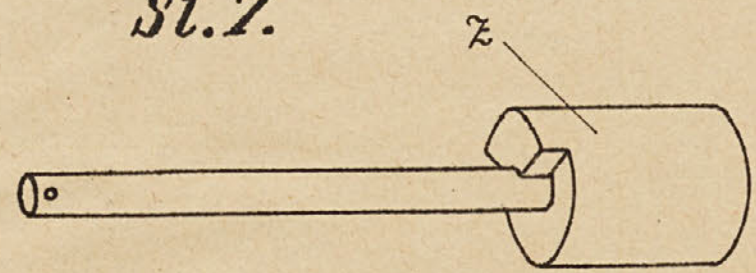
Sl. 3.



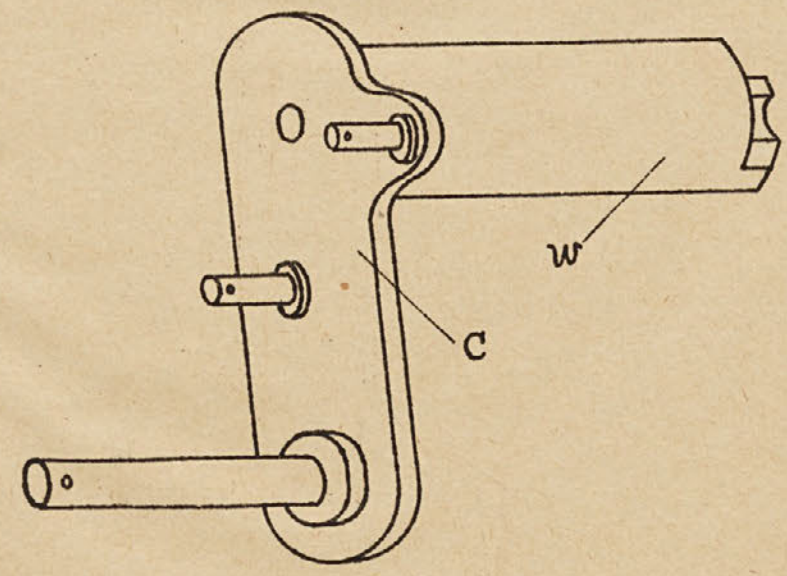
Sl. 5.



Sl. 7.



Sl. 6.



Sl. 4.

