

KRALJEVINA JUGOSLAVIJA

UPRAVA ZA ZAŠTITU



INDUSTRIJSKE SVOJINE

Klasa 34 (3)

Izdan 15 maja 1933.

PATENTNI SPIS BR. 9952

Lončar Josip, Zagreb, Jugoslavija.

Otoman-krevet.

Prijava od 30 maja 1932.

Važi od 1 septembra 1932.

Svrha je ovom pronalasku, da se krevet u spavaćoj sobi u manjim stanovima uzmogne tako složiti da bi služio kao otoman, a prostor što ga krevet po noći zauzima, da ostane slobodan, kako bi se preko dana spavaća soba mogla upotrebiti kao soba za rad.

Ovaj otoman krevet sastavljen je od dva jednaka kovinska okvira 1 i 2 (slika I, II, III) međusobno spojena sa šarnirima 3 na način, da se okvir 2 može preklopiti na okvir 1. Na okviru 1 montirane su četiri noge 4 po jedna na svakom uglu. Svake dvije noge iste poprečne strane okvira 1 čvrsto su montirane uz okvir i međusobno su povezane čeličnim lukom 5 (slika I), koji se opire o okvir i na njemu je pričvršćen. Okvir 2, dok je s jednom uzdužnom stranom spojen uz okvir 1 šarnirima 3, na suprotnoj uzdužnoj strani ima dvije noge 6 (slika I) na koje se podupire. Ove dvije noge 6 tako su spojene sa okvirom 2, da se mogu okretati okolo osovine na okviru i položiti uz okvir 2, kada se hoće okvir 2 preklopiti na okvir 1. Zapor 7 (slika I, II) ne dopušta da se noge 6 spuste od sebe kada je okvir 2 preklopljen na okviru 1.

Okviri 1 i 2 konstruisani su od kovine tako, da su krajevi dviju uzdužnih širokih strana 8 (slika IV) međusobno vezani nešto ispod njihova gornjeg ruba posredstvom dviju plosnatih kovinskih ploča 9 (slika IV), na kojima je rastegnuta elastična žična mreža 10 (slika I, III, IV) koja je pridržana uz ploče 9 pomoću ploča 11 (slika IV) zanitanih uz ploče 9

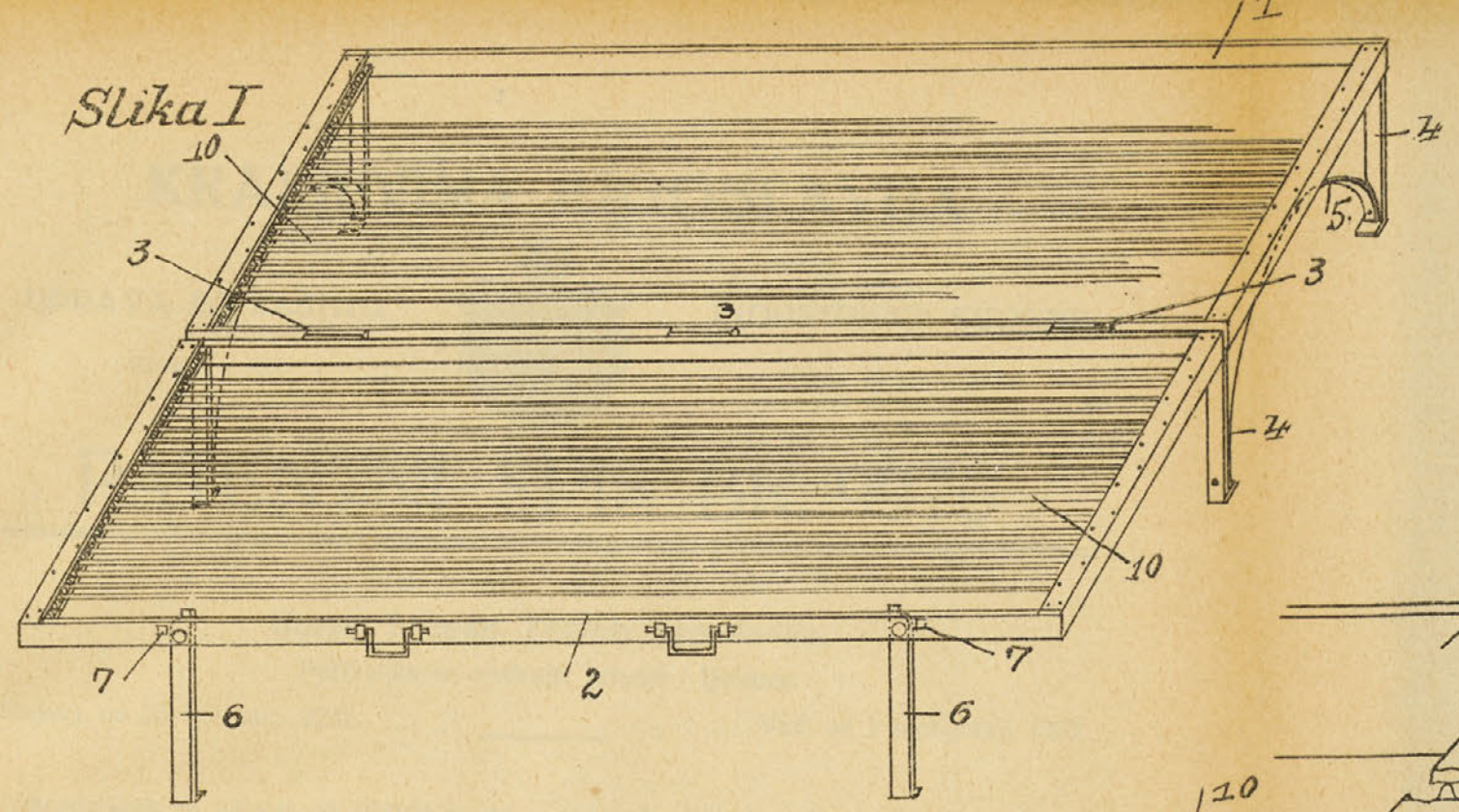
kroz žičnu mrežu, tako da ploče 11 stoje u visini gornjeg ruba uzdužnih strana 8.

Ove žične mreže služe kao elastični ulošci kreveta odnosno otomana.

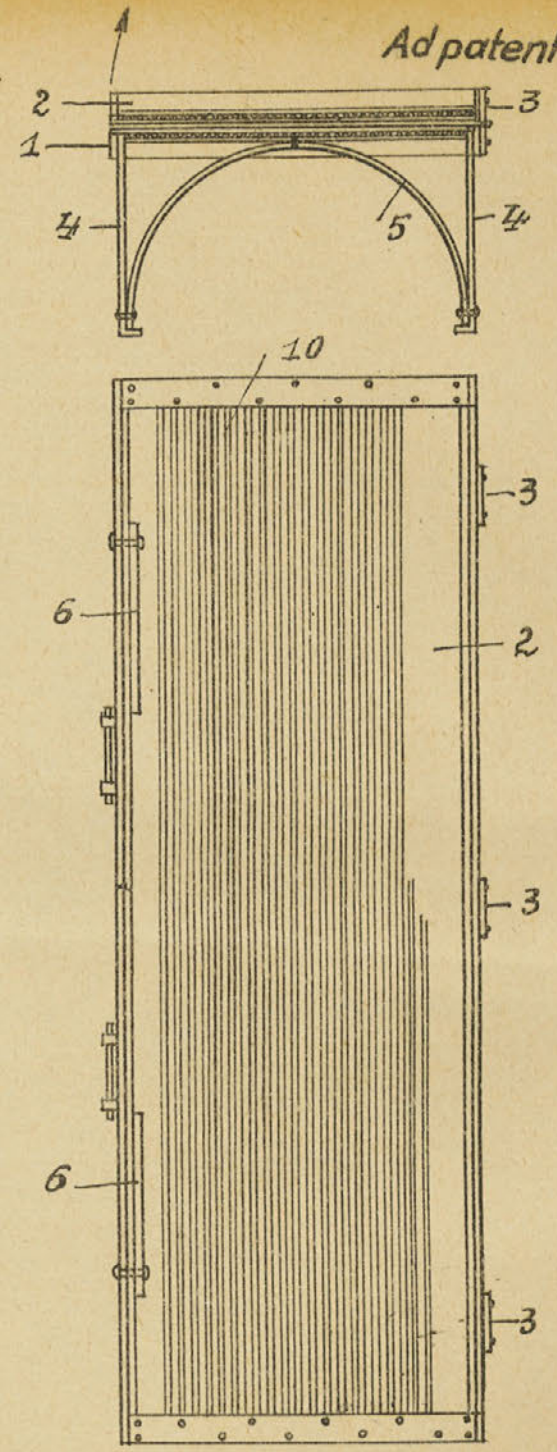
Okviri 1 i 2 mogu biti konstruisani i na način, da se naprave okviri od kutnog željeza 18 (slika V i VI) i da se na poprečnim stranama okvira pričvrsti rastegnuta žična mreža odozdo posredstvom kovinske ploče 19, koja se uz gornje poprečne strane prikuje ili zanita.

Za spremanje posteljine preko dana, da ne zauzme prostora u sobi, iskoristi se prostor ispod sklopljenog kreveta. U tu svrhu služi treći okvir 12, (slika II, VII) sastavljen od kutnog željeza, na kojem je razapeta elastična žična mreža na način, kako je opisano kod slika V i VI. Ovaj okvir 12 stoji na četiri noge 13, koje su dvije i dvije zavarene sa prečkama 14 i sačinjavaju skupa jedan čvrsti komad. Prečke 14 kao osovine dvaju para nogu prihvaćene su na uporištima 15 kao na ležajima, oko koje se noge mogu okretati. Prečke su 14 toliko duže od širine okvira 12, da se noge u ležećem položaju mogu postaviti uz uzdužne strane okvira 12, u kojem se položaju pridrže posredstvom zapora 16. Noge imaju oblik trokuta, kojeg jedna stranica služi kao podloga, da okvir može stabilno stati na njima. Posteljina se polaže na mrežu okvira 12, onda se noge zaočkrenu i spuštene se okvir potisne sa svom posteljinom ispod sklopljenog kreveta posredstvom četiri mala kotura 17 (slika II, VII). Noge u ležećem položaju služe kao

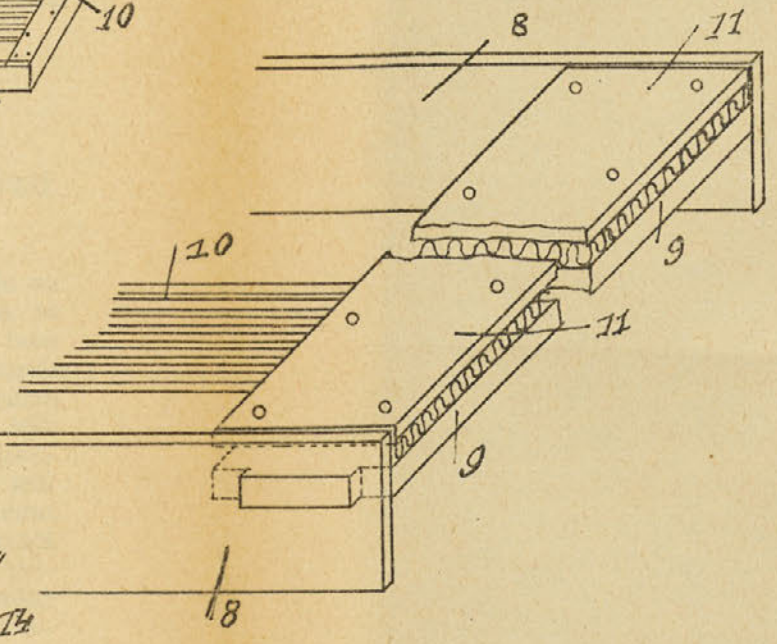
Slika I



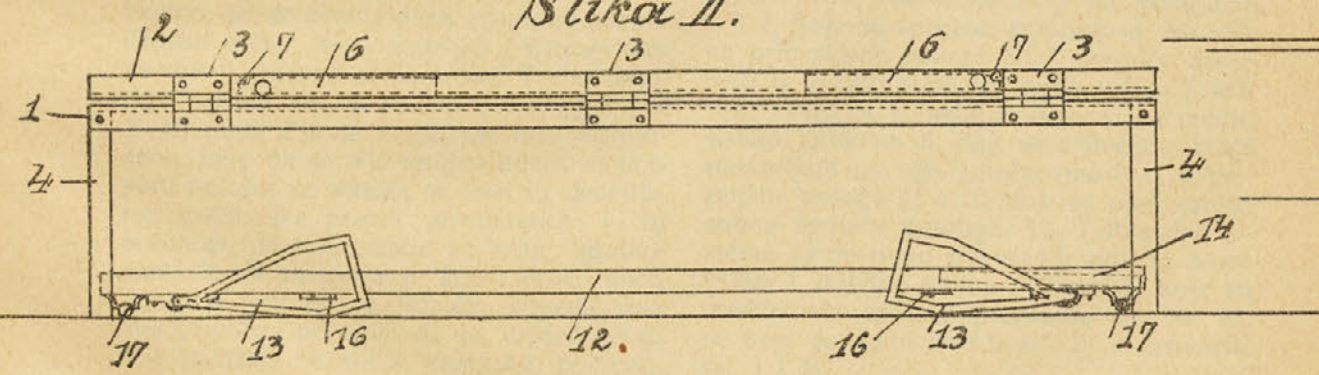
Slika III



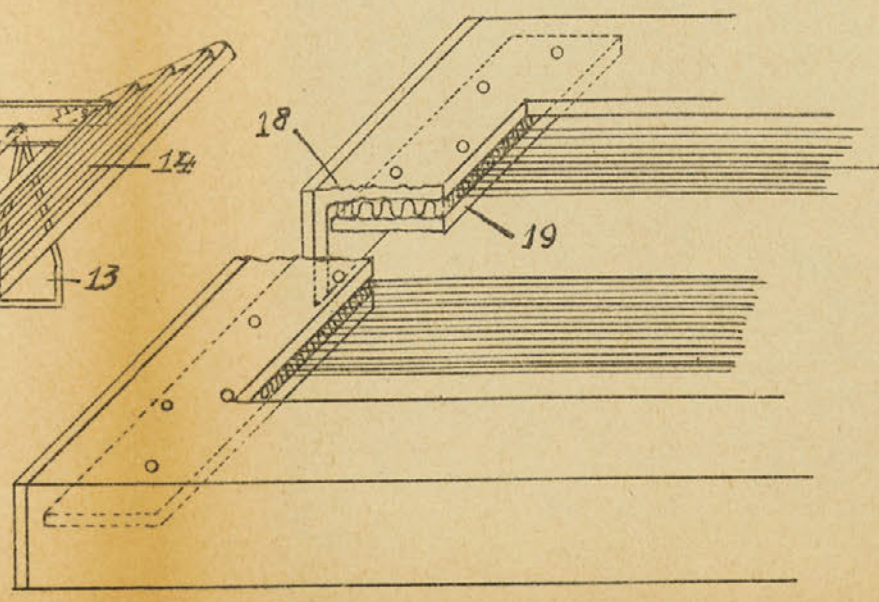
Slika IV



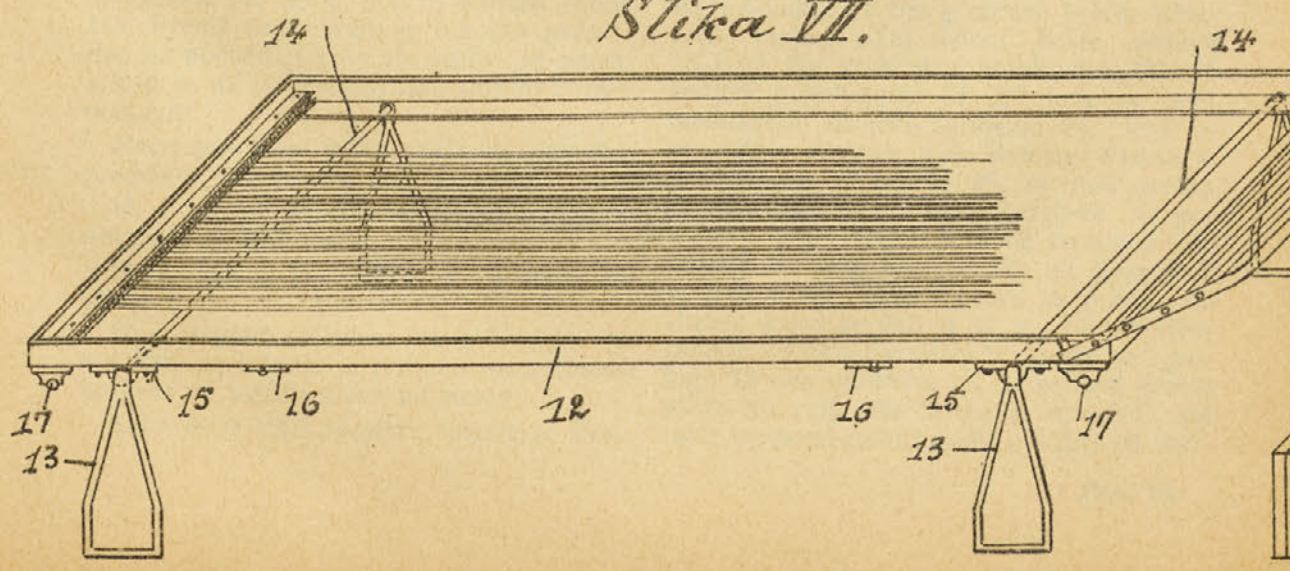
Slika II



Slika V



Slika VII



Slika VI

