



PATENTNI SPIS BR. 10871

„Miami“ drveni proizvodi, d. s o. j., Zagreb, Jugoslavija.

Ležaljka.

Prijava od 23 juna 1933.

Važi od 1 decembra 1933.

Poznate su ležaljke sa njihalkom, koje ali sve imaju stanovite nedostatke. Napose ležaljka prema jugoslavenskom patentu broj 9976 uslijed glomazne izradbe iziskuje mnogo materijala, teška je, ne da se dobro sklopti i ne može se sasvim ispružiti, tako se ne promjeni položaj pomicanjem tijela prema gore.

Ovi su nedostaci uklonjeni ležaljkom nazočnom pronalasku.

Nacrt pokazuje predmet pronalaska i to:

- Fig. 1) konstrukciju ležaljke prema pronalasku sa strane;
- Fig. 2) složenu ležaljku prema pronalasku sa strane;
- Fig. 3) jedan detalj u povećanom mjerilu; u pogledu i u preseku;
- Fig. 4) jedan detalj uređaja sa gurtama u povećanom mjerilu.

Cijela ležaljka počiva na stalku, tvorerom od dva para unakrsnih letava 1 i 2, koje su na križnoj točki spojene zakovicom 3, oko koje se dadu okretati, a jedan par unakrsnih letava 1, 2, spojen je sa drugim parom poprečnim, dole prema podu pričvršćenim letvama 4 i 5.

Na gornjoj strani letava 2 pričvršćene su zakovicama okretno letvice 6, koje su na prednjem kraju ukošnjene, pa ovaj pada na gornju stranu letava 1. Na letvicama 6 gore pričvršćene su daske 7 za naslanjanje ruku, te ove imaju na prednjem kraju s donje strane čep 8, koji upadne u rupu, izbušenu na gornjem kraju letava 1. Letvice 6 spojene su s nutarnje

strane pomoću zakovica okretno polugama 9, a ove su opet pomoću zakovica okretno spojene sa unutarnjom stranom letava 1, pa ove kod otvaranja ležaljke potiskuju napravu i fiksiraju, a kod skapanja poležu gore i drže. S nutarnje strane poluge 9 na prednjem kraju nalazi se čep 10 ili sl., koji sprečava, da se ne bi spustila previše unatrag. Na letvicama 1 ili šamo na jednoj nalaze se na za to proračunanom mjestu šarnirima pričvršćene potpruge 11, koje sprječavaju, kada se šarnir otvori, da njihalka iz izpruženog stanja ne padne neželjeno naprijed.

U sada opisanom slaku nalazi se njihalka. Dvije dugačke letve 12 pričvršćene su zakovicama 13 okretno na unutarnjoj strani gornjih krajeva letava 2. Letve 12 spojene su među sobom gore sa dvije paralelne poprečne letvice 13 i 14 između kojih je pušten međuprostor, dostatan da se kroz njega provuče platno 15. Na donjem kraju spojene su letve 12 pomoću baglama 16 sa letvama 17, koje se naprijed nastavljaju sa pomoću šarnira s njima spojenim kratkim letvicama 18, koje prema letvama 17 stoje u kulu prema gore. Letve 17 spojene su na prednjoj strani među sobom pomoću poprečnih letvica 19 i 20, a letve 18 pomoću poprečne letve 21, koja služi za upiranje nogu. Između poprečnih letvica 19 i 20 međuprostor je dostatan, da se provuče platno 15. Letve 17 spojene su zakovicama okretno sa letvama 22, koje su pomoću šarnira spojene sa letvama 23, a ove opet pomo-

ću zakovica okreljivo sa unutarjom stranom letava 1. Letve 23 spojene su međusobno poprečnom letvom 24. Iznad ove letve pričvršćeni su pomoću krilnih vijaka s unutarnje strvne letava 23 komadi 25 u obliku luka, a na ovima su pričvršćene gurie 26, za podupiranje polkoljenica.

Platno 15 ima na oba kraja obrube, koji se provuče među letvicama 13, 14, te 19, 20 i onda se u obrube zataknu šipke 27. Usljed toga se platno daje brzo i lahko skidati i opet postaviti. Kada se sjedne ili legne na platno 15, pritegne ovo šipke 27, uz letvice 13, 14 i 19, 20. Da ove šipke budu još bolje osigurane i tako spriječeno, da ne bi platno izpalo, dok se na ležaljci sjedi ili leži, predviđene su žabice 28, koje imaju u sredini okrugli izrezak, s kojim se nalaknu preko u obrub platna umetnute šipke 27, i onda nalaknu na letvice 13, 14, odnosno 19, 20, (Fig. 3).

Njihalka može biti providena krovom. Ovaj se sastoji od okvira u dva dijela 30, 31, koji su međusobno spojeni pomoću poveznice 33 pričvršćene na dijelu 31 čvrsto, a na dijelu 30, pomoću krilnog vijka, tako da se dio 30 daje po volji spuštati i dizati. Okvir je pokriven platnom. Dio krova 31 ima na donjim krajevima postranih letvica, pomoću krilnih vijaka 33 pričvršćene obručeve 34, koji se dadu jednostavno nalaći na gornje krajeve letava 12, tako ta se krov može lahko i brzo opet skidati, ili pako postaviti u željenom položaju ili preklopiti natrag.

Dobra razdioba polužnog sistema što ga tvore letve, iz kojih se sastoji ležaljka, omogućuje, da ova služi kao stolac i da se daje bez pomoći sa rukama, jedino pritiskom samoga tijela čovjeka, rastegnuti i zaustaviti u svakom položaju. sve dok čovjek nije na njoj ispružen, a onda se u najpovoljnijem položaju zaustavi. Ako se ležaljka hoće sklopiti uhvati se jednom rukom gore kod 14, a s druge potegne jedna od dasaka 7 gore, dok ne padne do letve 12. Daska 7 pomoću poluge 9 provuče sa sobom letve 1, ove opet letve 22 i 23, koje ponesu letve 17, pa se preklope prema vani, a letva 18 se preklopi unutra.

Ležaljka je onda sklopljena kao na Fig. 3.

Shodno je, da se kopčama ili vrpcama ili sl. u tom stanju učvrsti radi lakšeg prenašanja.

Patentni zahtjevi:

1) Ležaljka sa njihalkom, smještenom u stalaku, naznačena tim, da se stalak sastoji iz jednog para unakrsnih letava (1, 2), te da se daje pomoću poluga (9), zglobno pričvršćenih na iz jednog komada sačinjenim gornjim pokrovnim letvicama (6) i na vanjskim unakrsnim letvama držati stabilno rastavljen i opet skupiti i da su letve, koje na prednjoj strani nose njihalke, rezrezane na dva, šarnirima spojena komada (22, 23).

2) Ležaljka sa njihalkom prema zahtjevu 1, naznačena tim, da je svaki par postranih letava (12 i 17) njihalke među sobom spojen pomoću dviju u stanovitom razmaku jedne od druge postavljenih poprečnih letvica (13, 14 i 19, 20) kroz koje se provuče platno (15).

3) Ležaljka sa njihalkom prema zahtjevu 1 i 2, naznačena tim, da je platno na oba kraja provideno obrubima, u koje se uture šipke (27), koje sprječavaju prolaženje platna između letvica (13, 14 i 19, 20).

4) Ležaljka sa njihalkom prema zahtjevu 3, naznačena tim, da su predviđene žabice (28) sa kružnim izreskom u sredini i sa izrescima na stranama, u koje pristaju poprečne letvice (13, 14 odnosno 19, 20), na kojima žabice (28) fiksiraju platno pomoću šipki (27) u obrubima platna, uturanih u kružne izreske žabica.

5) Ležaljka sa njihalkom prema zahtjevu 1, naznačena tim, da su na letvama (23) pričvršćeni komadi (25) u obliku luka na kojima su pričvršćeni gurie (26).

6) Ležaljka sa njihalkom prema zahtjevu 1, naznačena tim, da su sa unutarnje strane poluge (9) metnuti čepovi (10) ili sl. koji sprečavaju da njihalka ne ide predaleko natrag.

7) Ležaljka sa njihalkom prema zahtjevu 1, naznačena tim, da je na vanjskim unakrsnim letvama (1) ili samo na jednoj od njih pomoću šarnira pričvršćena potpruga (11).

Fig. 1.

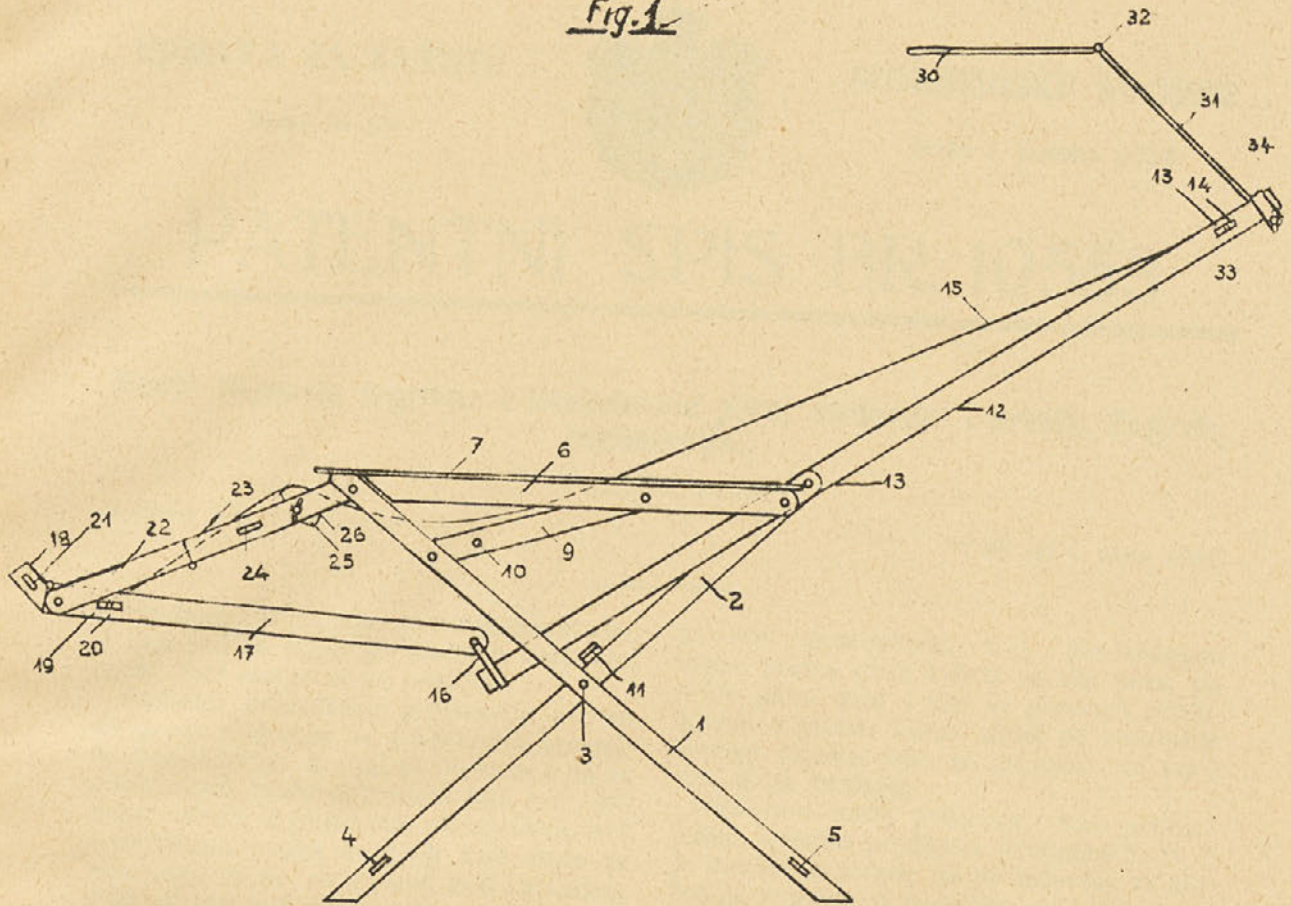


Fig. 2.

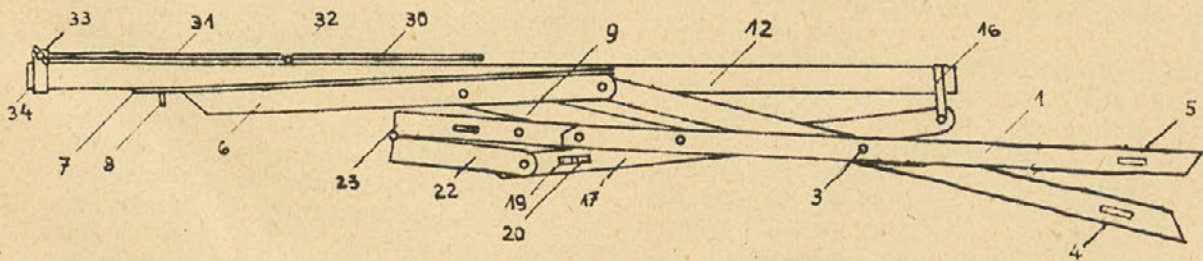


Fig. 3.

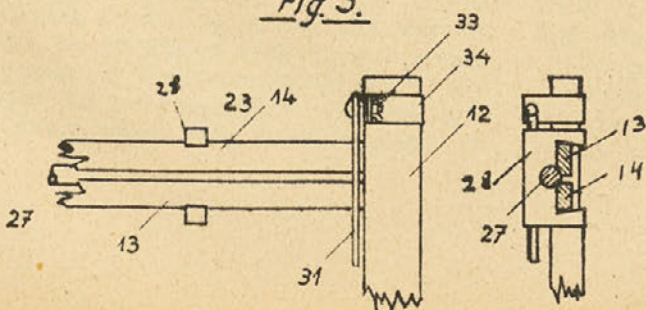


Fig. 4.

