

KRALJEVINA JUGOSLAVIJA

UPRAVA ZA ZAŠTITU



INDUSTRIJSKE SVOJINE

KLASA 34 (3).

IZDAN 1 NOVEMBRA 1940

PATENTNI SPIS BR. 16265

S. D. Opačić i sinovi, Zagreb, Jugoslavija.

Kauč — krevet.

Prijava od 1 decembra 1939.

Važi od 1 marta 1940.

Predmet pronalaska je nova konstrukcija kauča, kod kojeg se jednostavnim izvlačenjem prednje stranice i preloženjem umetnutog uložka dobe dva potpuna međusobno neovisna kreveta.

Kod postojećih konstrukcija kaučeva pretvorivih u krevete postoji nepodesnost, da se cio kauč ili teški dijelovi istoga moraju okretati, da je potrebno da se potrebita posteljina pohranjuje u drugim krevetima ili naročitim sanducima, a naročito da su jastuci sjedala kauča, koje služe za madrace, uslijed pomanjkanja uložaka provideni perima (federima), što izradbu i cijenu znatno poskupljuje.

Za razliku od postojećih konstrukcija, sastoji se kauč prema pronalasku iz šupljeg u sredini pregradenog stalka. Na obim bočnim stranicama i srednjoj pregradi nalaze se šupljine (žlijebici) u kojima leže sa vanjskom prednjom stranicom fiksno spojene letvice. Izvlačenjem ove prednje dvodjelne stranice nastaju dva ležišta, na koje se uloženi ulošci nakon odstranjenja posteljine polože, a dvodjelni jastuci sjedala kauča služe za madrace.

Uslijed ovakove konstrukcije kauča prema pronalasku rezultiraju ta svojstva, da se kauč jednostavnim izvlačenjem jednog ili obiju dijela prednje stranice pretvori u jedan odnosno dva ležaja, da šupljina kauča pohranjuje cijelu potrebitu posteljinu i da su uslijed umetnutih uložaka dovoljni sjedalni jastuci izrađeni poput običnih madraca bez pera, čime se postizava znatna prištednja. Na istom principu može se izgraditi i fotelj za jedan krevet.

Na priležecem nacrtu prikazuje Sl. 1 vanjsko lice jednog primjera izvedbe kauča prema pronalasku, Sl. 2 uložak na sklop za jedan krevet, Sl. 3 perspektivni pogled drvene konstrukcije sa dva ležaja, Sl. 4 pogled konstrukcije spreda bez vanjske prednje stranice sa sklopljenim ulošcima, a Sl. 5 prorez kroz sredinu; otvoreni položaj uložka je izvučen punom linijom, sklopljeni i jastuci crtkano.

Kauč Sl. 3, 4 i 5 sastoji se iz stražnje stranice 1 dviju bočnih stranica 2, srednje pregrade 3, nutarnje prednje stranice 4 i vanjske dvodjelne prednje stranice 5. U bočne stranice 2 i u srednju pregradu 3 ugrađeni su žlijebici 6, u kojima teku sa prednjom vanjskom stranicom 5 fiksno spojene letvice 7. Stranica 5 providena je kolutima 8. Na stranici 2 i pregradi 3 leže ulošci na sklop 9, koji se prema Sl. 2 sastoje iz drvenog ili željeznog okvira 10, unakrst prepletenim spojnicama (gurtama) 11. Dvodjelni jastuci sjedala 12 služe za madrace, a šupljine 13 za spremište posteljine.

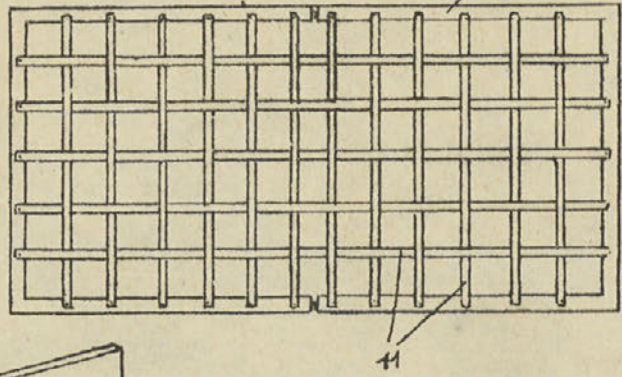
Patentni zahtjev:

Kauč pretvoriv izvlačenjem prednje stranice u jedan ili dva kreveta, naznačen time, što se isti sastoji iz u bočne stranice (2) i pregradu (3) ugrađenih žlijebica (6), u kojima teku sa vanjskom prednjom stranicom (5) fiksno spojene letvice (7), koje čine podlogu za uloške na sklop (9), sastojećih se iz dvodjelnog okvira (10) unakrst prepleten spojnicama (11).

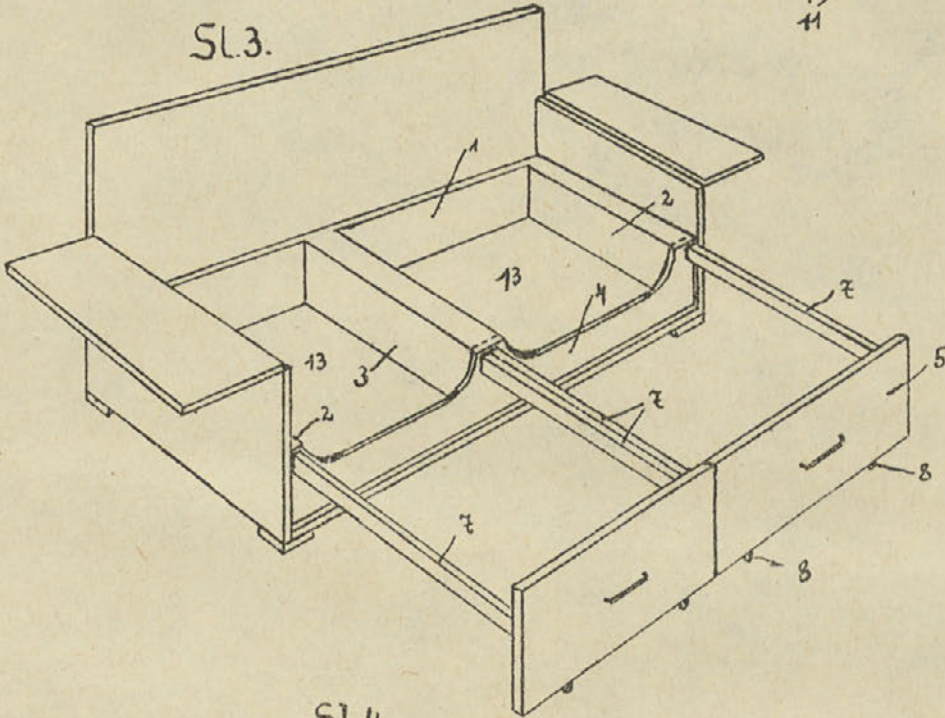
Sl.1.



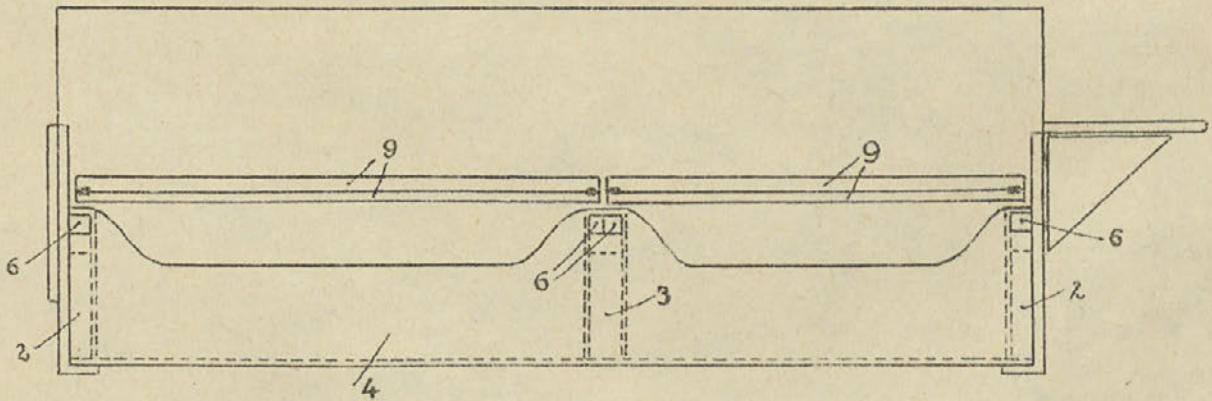
Sl.2.



Sl.3.



Sl.4.



Sl.5.

