

KRALJEVINA JUGOSLAVIJA

UPRAVA ZA ZAŠTITU



INDUSTRIJSKE SVOJINE

KLASA 47 (7).

IZDAN 1 NOVEMBRA 1940

PATENTNI SPIS BR. 16213

Strižak Jovan, Zagreb, Jugoslavija.

Automatska pipa za klozetni kotlić.

Prijava od 24 jula 1939.

Važi od 1 aprila 1940.

Sastav ove automatske pipe čini: Glava (b), koja ima unutrašnji narez (2b) u kojemu se okreće vreteno (d) sa svojim narezom (14), narez (2c) u koji se uvine spojnik (c), i narez (1) u koji se uvine sjedalo (a), koje ima rupicu (2) za propust vode, narez (2d) na koji se navine kapa (j), zatim unutrašnji narez (2e) u koji se navine kućica (f), koja ima unutrašnji narez (f¹) u koji se uvine spojnik za brtvenje (g) sa svojim vanjskim narezom (g¹).

Kućica (h) donjim svojim dijelom gladko izrađenim, usadi se u spojnik (g), a unutrašnjim svojim narezom (h¹) navine se na narez vretena (15).

Kroz kućicu (h) i vreteno (d) prolazi vijak (4) sa svrhom, da kućica (h) ostane sa vretenom (d) u čvrstoj vezi tako, da se zajedno pokreće sa vretenom.

Pero (i) — najvažniji dio u pipi —, koje služi za automatsko zatvaranje, smješteno (nataknuo) je na vreteno (d), koje je sa svojim donjim krajem (3) učvršćeno u rupicu (sl. 1, 5), koja se nalazi u gornjem dijelu kućice (h), dok s drugim krajem pero se provlači kroz urez (sl. 1^a, 9) i sa tim drugim krajem svršava u ležaju ureza (sl. 1^a, 10), a da ne iskoči iz svojeg ležaja služi za to unutrašnja stijena (6) nastavka (k) kape (j), koji se nastavak sa unutrašnjim svojim narezom (k¹) navine na narez (11) kape (j).

Pero (i) i kapa (j) u uskoj su vezi kao u pogledu montaže kape (j) na glavu (b) tako i obzirom na djelovanje pera, naime: Za određeno djelovanje pera ovo se nategne ujedno kad se i kapa (j) vijcima (7, 8) pričvršćuje na gladkoj stijeni glave (sl.

1, b¹) na taj način, da se kapa (j) prije toga pričvršćavanja, sa vijcima (7, 8), zakrene nadesno. Čim jače se zakrene kapa tim jače se nategne i pero.

Rukovanje i djelovanje ove automatske pipe za ispražnjivanje klozetnog vodokotlića opisuje se kako slijedi:

Kod otvaranja pipe držak (sl. 2, 1) se zakrene u smjeru strijelice i taj zakret traje n. pr. tako dugo, koliko nam je to poznato, da se utroši vremena, dok smo trznuli za poznati lanac na dosadanjim klozetnim kotlićima, kad se hoće da isprazni voda iz istoga. — U ovom izumu nadomjestava se zapravo opisani lanac na praktičan način tako, da s tom pipom cijela klozetna naprava dobiva i ljepši izgled i nije izvršena kvaru, a u vezi je s patentom u sisača b. 160 2, a znatno pojeftinjuje i cijeli uređaj klozetne naprave. — Za svrhu ispražnjivanja vodokotlića, kako je rečeno, držak pipe se zakrene s desna nalijevo čime je popustila napetost pera (i), a nakon što smo držak ispustili, pero (i) uslijed svoje napetosti, regulirane već kod montaže kape (j) na glavu (b), djeluje na držak tako, da se ovaj automatski, povraća u svoj prijašnji položaj. Za to vrijeme, kratkog časa, dok smo držak pipe zaokretali, koji položaj upravo predočuje slika 3, i odmah ispustili, vreteno (d), učinkom pera (i), samo se opet spustilo u svoj prijašnji položaj i svojom gumijom (e) zabrtvilo rupicu (2) sjedala (a) čime se zatvorio tlak vode. Prema tome djelovanje se očituje kako slijedi: U vremenu dok se držak automatske pipe zakrene i opet odmah iz ruke ispusti izvršio se i učin, da je tlak

vode, u količini od 1 do 2 dl, silnom brzinom udario kroz rupicu (2) sjedala (a), u smjeru strijelice, u spojnik (c) i od ovuda projurio dalje kroz posebnu cijevčicu, koja svršava ispod usisača, uvijene u sam usisač, u klozetnom vodokotliću, čime je izvršeno djelovanje ove automatske pipe u vezi sa usisačem.

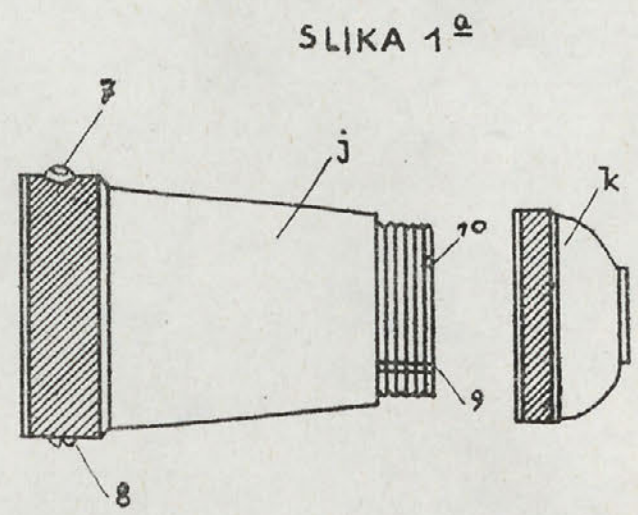
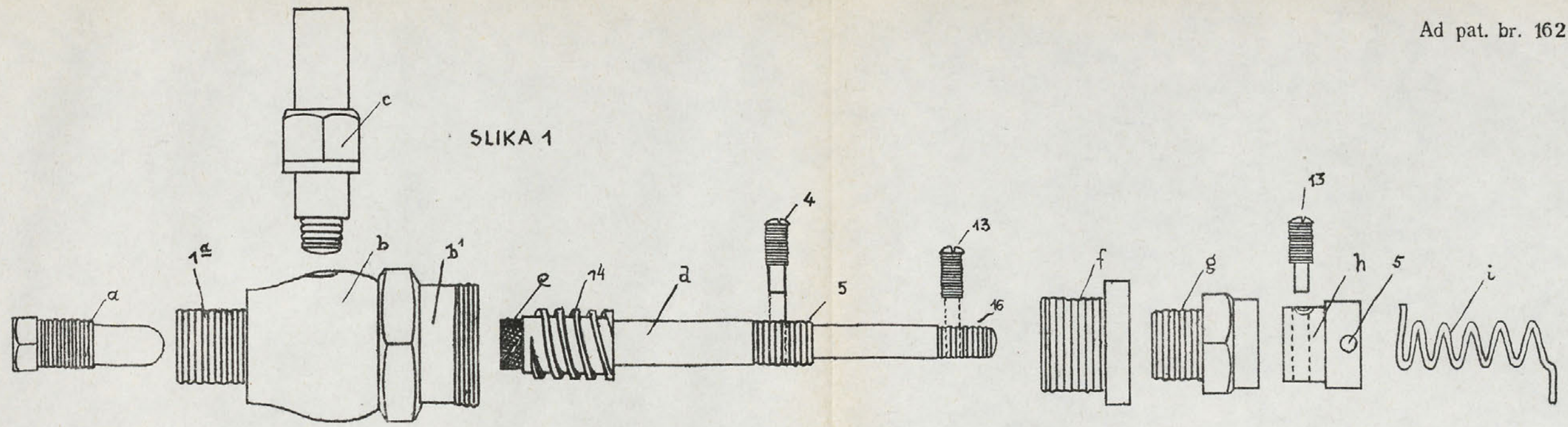
Prema tome jasno je djelovanje ove naprave u automatskom zatvaranju tlaka vode na putu iz dovodne cijevi u usisač, nalazeći se u klozetnom vodokotliću, ovom automatskom pipom.

Dodaje se, da ova automatska pipa, koja je u uskoj vezi sa usisačem, služi samo za ispražnjivanje klozetnih kotlića, pa zato i nije u nikakvoj vezi s onim dovodom

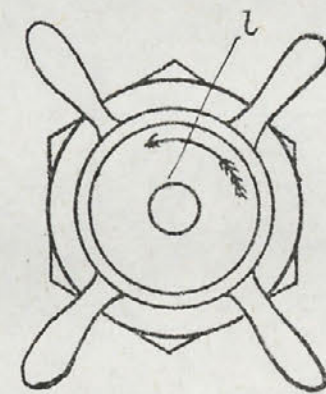
vode, koji je spojen sa poznatim plivačem za punjenje vodokotlića, već ima posebni spoj na tu cijev.

Patentni zahtjev:

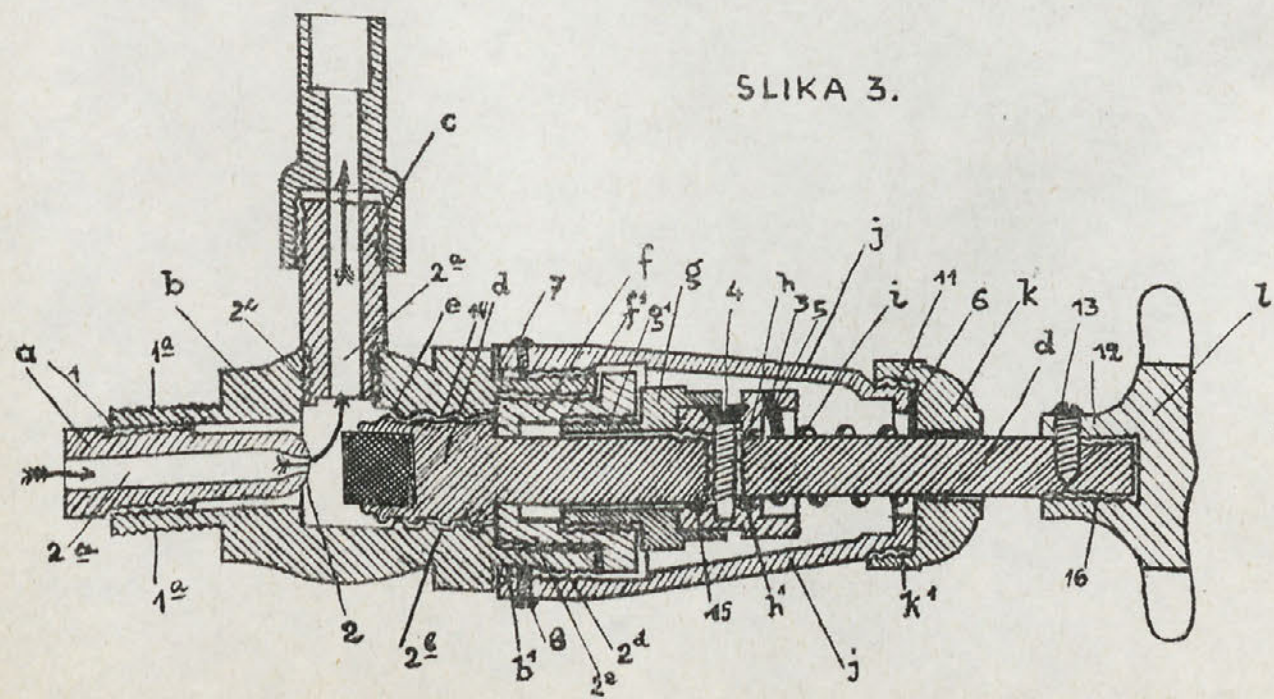
Automatska pipa za klozetni kotlić u opisanom sastavu naznačena time, da je na vreteno (sl. 1, 3, d) natakuto pero (i), koje je na jednom kraju učvršćeno u urezu (5) kućice (sl. 3, h), a drugim krajem provlači se kroz urez (sl. 1^a, 9) i stim drugim krajem svršava u ležaju rupice (ureza) (sl. 1^a, 10) u kojem ležaju ga u stabilnosti osigurava unutrašnja stijena (6) nastavka (k) kape (j), koji nastavak se sa svojim unutrašnjim narezom (k¹) navine na narez (11) kape (j).



SLIKA 2



SLIKA 3.



SLIKA 4

