

KRALJEVINA JUGOSLAVIJA

UPRAVA ZA ZAŠTITU



INDUSTRIJSKE SVOJINE

KLASA 47 (7)

IZDAN 1 APRILA 1939.

PATENTNI SPIS BR. 14749

Tavčar Franjo, Zagreb, Jugoslavija.

Ventil za vodokotliče u štednjacima i dr.

Prijava od 4 aprila 1938.

Važi od 1 oktobra 1938.

Kod poznatih slavina za vodokotliče u štednjacima je taj nedostatak, da se vreteno slavine na i bilo iz tvrdog materijala lahko izliže i usljed kamenca ošteti, pa onda voda neprestano kaplje napolje.

Ventilom prema pronalasku doskočilo se je ovom nedostatku tim, što se vreteno u kućici ventila kliže u pružnoj vodičnoj čauri na čeličnim krugljicama, pa dižući i spuštajući plosnato brtvilo, koje se daje lahko izmjeniti, otvara i zatvara tok vode.

Ventil prema pronalasku prikazan je primjerično na nacrtu, što ne isključuje stanovite izmjene u detaljima, a da se tim ne izade iz okvira pronalaska.

Prikazuje: sl. 1 ventil prema pronalasku u vertikalnom presjeku kod otvorenog ispusta; sl. 2 isti ventil u vertikalnom presjeku kod zatvorenog ispusta; sl. 3 vreteno sa usadenim čeličnim krugljicama; sl. 4 pužnu vodičinu čauru u kućici ventila u vertikalnom presjeku; sl. 4 sjedište plosnatog brtvila; sl. 6 plosnato brtvilo u pogledu i posebno metalnu kapicu i kolutić od vulkanfibra u vertikalnom presjeku.

U ventilovoj kućici 1 predviđen je gore izrezak 1a, u koji se upušta metalni kolut 2, između kojega i unutarne stijene kućice je umetnuto brtvilo. U dijelu kućice ispod izreska 1a nalazi se pužna vodičina čaura 3, koja siže do otvora cijevi 4, kroz koji izlazi voda iz vodokotliča. Na donjem kraju kućice predviđen je vijčani narez 1b, u koji se uvija sjedište 5 plosnatog brtvila 12.

Vreteno 6 ima na glavi ručku 7, a niže dole postrano izdubine 6a, 6b ili više njih, u koje su posadene čelične krugljice

8, 9 ili više. Na donjem kraju vretena nalazi se četverouglasti izdanak 10 sa vijčanim narezom 11. Na izdanak 10 natakne se plosnato brtvilo 12, koje se sastoji od metalne kapice 12a i u ovu upuštenog kolutića od vulkanfibra ili sl. 12b i pričvrsti pomoću običnog vijka na donjem kraju vretena 6, tako da se skupa s njim okreće, pa kod potpunog zaokretanja vretena 6 na desno razdrobi kamenac i druga onečišćenja, što su se sabrali na gornjoj strani ležišta 5.

Djelovanje je ventila prema pronalasku takovo, da se kod okretanja ručke 7 u smjeru kazala ure krugljice 8, 9 kližu u pužnim zavojima 3 prema dole, te brtvilo 12 dolazi pred otvor cijevi 4 na sjedište 5 i tim zaustavi isticanje vode. Kada se ručka 7 okreće u suprotnom smjeru, diže se vreteno 6 prema gore i povuče sa sobom brtvilo 12 gore pa voda može da izlazi.

Usljed toga, što se stijene vretena 6 ne taru o unutarne stijene kućice 1 ne mogu se ni jedne ni druge izlizati ili kamenom oštetiti. No sve kada bi se s vremenom zbilo kakovo oštećenje, ne bi to smetalo, jer se ventil zatvara plosnatom brtvom 12, a ova se daje lahko izmjeniti, jer je prišarafljena na vretenu 6 i jer se njeno sjedište 5, koje je također prišarafljeno na kućici 1, daje lahko skidati i očistiti, a da se ne dira u ostale dijelove ventila. Čelične krugljice razdrobljuju kamenac u pružnoj vodičnoj čauri, a i one se dadu lahko izmjeniti, kao uopće svaki dio ventila.

Patentni zahtevi:

1) Ventil za vodokotliče u štednjacima i sl., naznačen tim, da je u ventilovoj ku-

ćici (1) predviđena iznad otvora izlazne cijevi (4) pužna vodičina čaura (3), u kojoj se vreteno (6) spušta gore i dole na krugljicama (8, 9) upuštenim u izdubine (6a, 6b) vretena, te tako dizanjem i spuštanjem plosnatog brtvila (12) otvara i zatva-

ra otvor za ispušt vode.

2) Ventil prema zahtevu 1, naznačen tim, da je sjedište (5) plosnatog brtvila (12) na kućici (1) pričvršćeno tako, da se dade lahko odriješiti n. pr. navijanjem.



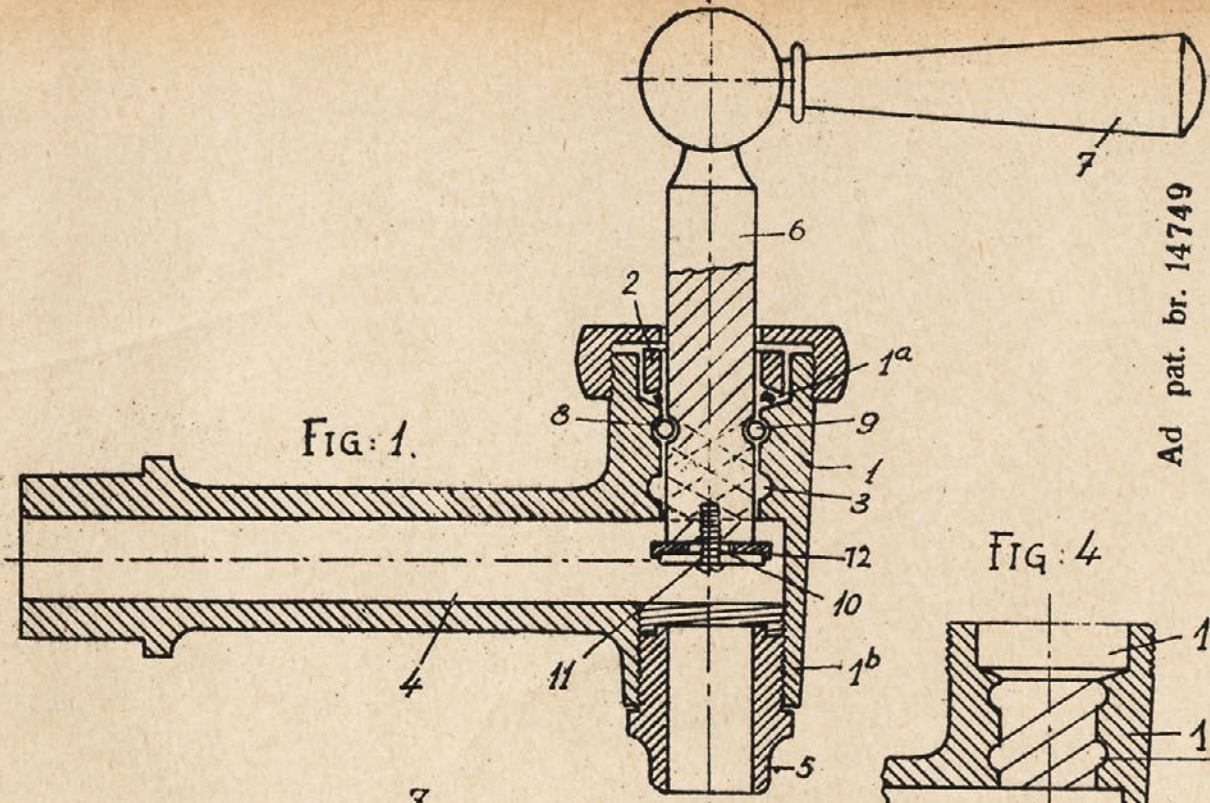


FIG. 1.

FIG. 4.

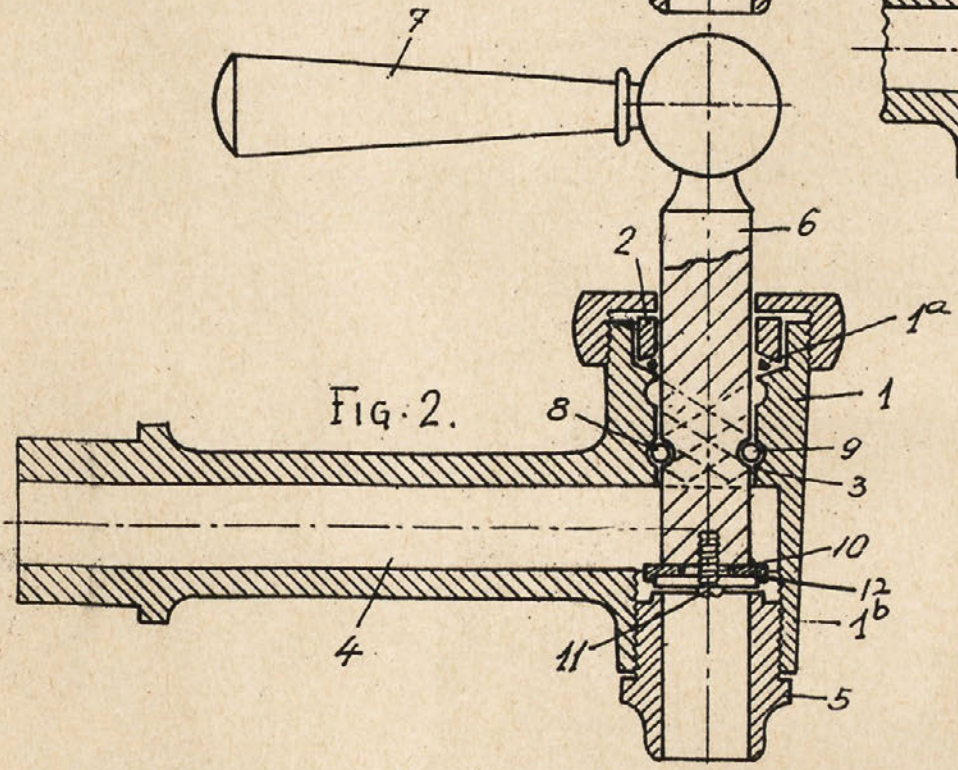
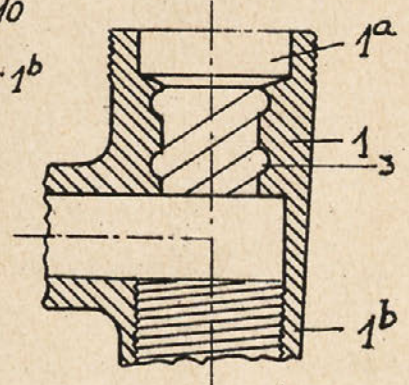


FIG. 2.

FIG. 5.

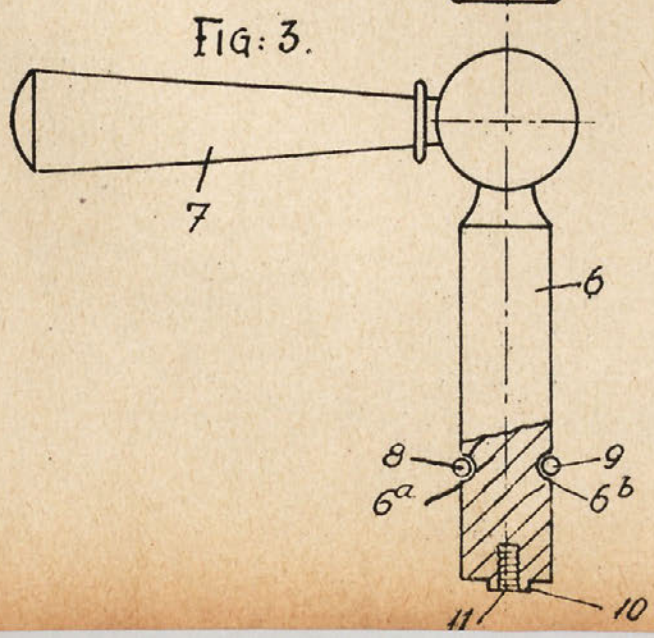
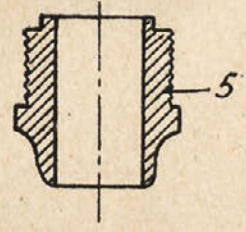


FIG. 3.

FIG. 6.

