

Po novem letu prostovoljno zdravstveno zavarovanje

Zdravje v novoletnih paketih

Konkurenca pri prostovoljnem zdravstvenem zavarovanju je zaenkrat omejena samo na dve zavarovalnici, Zavod za zdravstveno zavarovanje Slovenije in Zavarovalno družbo Adriatic iz Kopra.

Prvi sadovi konkurenčne tekme za zavarovance so že vidni. Ljudje si samo želimo še več ponudbe na tem področju, kar bi cene zdravstvenega zavarovanja še bolj oklestilo in zagotavljal boljše storitve. V prihodnje bo nedvomno tako, na začetku pa sta se v tveganje spustili le omenjeni zavarovalnici in vsaka s svojo ponudbo vabita zavarovance, naj vložijo svoj denar v naložbo, ki se ji reče zdravje.

Po letos marca sprejeti zdravstveni zakonodaji naj bi bili od 1. januarja 1993 zavarovanci v Sloveniji obvezno zdravstveno zavarovani le za omejen obseg zdravstvenih storitev, za del storitev pa bomo stroške plačevali sami. Plačilu se bomo lahko izognili tako, da bomo sklenili prostovoljno zdravstveno zavarovanje. Slednje pa lahko sklenemo tudi za primer, da si želimo boljših (nadstandardnih) zdravstvenih storitev.

vance najugodnejšo raven zdravstvenega varstva. Paket popolno zdravstveno zavarovanje državne zavarovalnice določa letno premijo 12.000 tolarjev, se pravi tisočaka mesečno. Zavarovanje je moč skleniti za minimalno dobo enega leta. Premije pa ta zavarovalnica računava trimesečno, polletno in letno. Adriaticov paket A 1 - ZVD popolno zavarovanje je

Delavcem, ki jim kot članom sindikatov pripada skupinsko zavarovanje s popustom, ne bo treba posamično trkati na vrata zavarovalnic, saj bodo zavarovanja sklenila za njih podjetja, v katerih so zaposleni. Tudi za plačevanje zavarovalnih premij jim ne bo treba skrbeti, ker jim bo podjetje mesečno odtegovalo od plač. Podobno velja za upokojeince.

Zavarovalni paketi

Zavod za zdravstveno zavarovanje Slovenije (državna zavarovalnica) je za prostovoljno zavarovanje ponudil 9 paketov, in še dodatne nadstandardne storitve, medtem ko se je Adriatic na tržišču pojavil s 4 paketi, zaenkrat še brez zavarovanja za višji standard. Adriaticova ponudba obsega zavarovanje vseh doplačil, zavarovanje doplačil zobnoprostetičnega zdravljenja, zavarovanje doplačil pri poškodbah izven dela in zavarovanje doplačil za zdraviliško zdravljenje. Prvi paket vključuje tudi ostale tri. Zavedova ponudba pa je naslednja: popolno zdravstveno zavarovanje, zdravstvena varnost - celota, zdravstvena varnost - kurativa, veliki tveganje, poškodba, zobozdravstvo (ob možnosti zavarovanja za delni paket zobozdravstvo - kurativa ali zobozdravstvo - protetika), zdravlila. Tudi tu prvi paket vsebuje ostalih osem. Obe zavarovalnici ta čas najbolje tržita prva paketa, ki vsebujeta za zavarovan-

vreden 11.800 tolarjev letno, mesečna premija pa 990 tolarjev (premijske se zaračunavajo mesečno in se spreminjajo skladno s spremembo cen zdravstvenih storitev), medtem ko je minimalna doba sklenitve dve leti. Tudi za nadaljnja dva paketa pri Adriaticu se zavarovanje sklepa za dve leti, pri zadnjem, ki vsebuje zobnoprostetično zdravljenje, pa tri leta. Državna zavarovalnica je prvih pet paketov vezala na zavarovalno dobo enega leta, pri zobozdravstvu pa se je prav tako zavarovala s triletno dobo. Enako velja za nadstandardne pakete.

Državna zavarovalnica bo kot dokaz o prostovoljnem zavarovanju ljudem izdala posebne (zeleno) izkaznice, ki bodo veljale skupaj s sedanjo zdravstveno izkaznico. Pri upokojevcih bo ob zdravstveni izkaznici zadoščal odrezek od pokojnine. Posebne kartice bodo imeli vojaški in civilni invalidi, ki jim je zdravstveno zavarovanje v celoti zagotovljeno v obveznem in se jim ne bo treba prostovoljno zavarovati. Pri Adriaticu pa bodo svojim zavarovancem izdali posebne magnetne kartice. Za ene in druge velja, da vseh najbrž ne bodo mogli izdati do novega leta, saj je naval bodočih zavarovancev prevelik.

Podaljšana razprava v Stražišču

Stražišče - V tork je bil na pobudo Zveze borcev in krajevne organizacije Socialdemokratske prenove razgovor o predlogu sveta KS in Geodetske uprave Kranj za novo poimenovanje in oštevilčenje ulic, naselij in cest v krajevni skupnosti Stražišče. Pogovor je bil na trenutke precej živahen, kritičen in je predvsem odražal razpoloženje krajanov do predvidenih sprememb. Izkazalo se je, da so bili krajanji o tem doslej preslabo obveščeni o pobudi in tudi o delu sveta KS. To je tudi razlog za slabo voljo, razen tega pa je bilo slišati, da je v predlogu vrsta nepravilnosti in nepotrebnih sprememb, ki so vrh tega še ideološko obarvane. Ob takšni razpravi sta predsednik KS in predstavnik Geodetske uprave zagotavila, da bo razprava o predlogu podaljšana za najmanj tri mesece. Ta čas pa bo izšla tudi posebna številka krajevnega glasila Sitar s podrobno obrazložitvijo predloga in ustreznimi skicami predlaganih rešitev. V glasilu bo tudi poseben kupon, na katerega bodo krajanji lahko zapisali svoja mnenja in jih oddali v pisarno sveta KS. Menili so tudi, naj komisija predlog dopolni, da bi na ta način lahko opravili nekatere potrebne spremembe in rešili odprta vprašanja. Sedanja imena ulic pa naj ostanejo.

Telefoni tudi na Brezjah - Brezje - Telefonska centrala v krajevni skupnosti Brezje v radovljjski občini je že dokaj kmalu po pred leti zgrajenem telefonskem omrežju v tej in sosednji krajevni skupnosti Mošnje postala premajhna. Zdjaj pa bodo dobili lahko telefone tudi vsi tisti, ki so si ga že nekaj časa želeli. Z zamenjavo centrale je PTT podjetje Kranj hkrati vsem interesentom ponudilo možnost, da ob podpisu pogodbe in plačilu v enem ali dveh obrokih dobijo telefone do konca februarja prihodnje leto. V krajevni skupnosti Brezje, ki je bila tokrat le koordinater akcije, ugotavljajo, da se je za telefon (nekateri tudi za več priključkov) odločilo več kot 80 interesentov. Večina je tudi celotni znesek 118.000 tolarjev poravnala takoj in tako uveljavila 5-odstotni popust, ki ga je ponudilo ob takojšnjem plačilu (do 27. novembra) PTT podjetje Kranj. ● A. Ž.

Tik pred novim letom zavarovanci hitijo, da bi čimprej sklenili zavarovanje, češ že med prazniki se mi lahko kaj zgodi in če ne bom zavarovan, bom moral plačati. Pri državnem zavodu je namreč določeno, da zavarovanje krije 30 dni po sklenitvi pogodbe. Toda to bo veljalo šele od marca 1993 dalje, dotlej pa lahko pogodbo skleneš danes, jutri pa že lahko brez doplačil koristiš zdravstvene storitve. Pri Adriaticu zavarovanje začne veljati ob sklenitvi pogodbe in plačilu premije, le pri zobnoprostetičnem zdravljenju zahteva zavarovalnica plačilo premije polletno predhodno zavarovanje. Zobje so veliko in drago tvegavanje, o čemer priča tudi dejstvo, da je bil pri teh storitvah delež doplačil že do sedaj zelo visok in je lahko presegal tudi 50.000 tolarjev.

Popusti taki in drugačni

Obe zavarovalnici sta razprostrli pahljačo popustov, ki jima zadnje dni pred začetkom veljavnosti prostovoljnega zdravstvenega zavarovanja dodajata nove in nove, tako da je pri obeh vsak dan kaj novega. Pri Adriaticu, denimo, ponujajo 10-odstotni popust pri premiji tistemu, ki sklne zavarovanje za več kot eno zavarovalno dobo (4 leta ali več). Enak odstotek popusta gre tudi zavarovancu na račun bonusa, če namreč v dveh ali več letih ni povzročil stroškov iz tega zavarovanja. Krvodajalcem nudijo 5-odstotni popust (za desetkrat darovano kri), 6 odstotkov popusta je za takojšnje plačilo premije za eno leto in 10 odstotkov za takojšnje plačilo premije za vso zavarovalno dobo. Popusti so tudi na kolektivna zavarovanja, in sicer od 2 do 7 odstotkov. Upokojevcem so nudili 22-odstotni popust, kasneje pa uvedli še mikavne popuste za vse, ki se zavarujejo do konca leta. Pri kolektivnih zavarovanjih v podjetjih in zavodih, kjer je večina zaposlenih včlanjenih v sindikate, vsem zaposlenim in njihovim družinskim članom priznavajo enotni 31-odstotni popust. Premija za januar 1993 tako znaša 683 tolarjev. Individualnim članom (tudi tistim, ki so zavarovanje že sklenili), ponujajo še 7-odstotni popust, prav toliko

Dan odprtih vrat

Ljubljana, 18. decembra - Dan odprtih vrat ali srečo znamo deliti, je posebna iniciativna skupina poimenovala akcijo, h kateri je povabila slovenske družine. V nedeljo, 20. decembra, naj bi družine medse povabile otroke iz begunskih centrov, da bi začutili toplino in domačnost, ki v družinah izžarevata v času prihajajočih praznikov. Tisti, ki želijo sodelovati in begunskim otrokom odpreti domača vrata ter z njimi deliti družinsko srečo, naj to sporočijo vodji najbližjega zbirnega centra za begunce.

MENJALNICA D-D PUBLIKUM

KRANJ, Bleiweisova 16
od ponedeljka do petka
9. - 16.30 ure
REZERVACIJE, INFORMACIJE:
(064) 217-960, 218-463

UGODNOST = PRILOŽNOST

Delavci vložili tožbo

Mojstrana, 17. decembra - Že leto in pol je Kovinska oprema v Mojstrani v hudih težavah. Firma se je razdelila v dve podjetji: KPM, kjer so ostali vsi zaposleni in v novo firmo KOP, ki ima honorarno zaposlenega samo v.d. direktorja. Delavci so sami glasovali za stečaj starega podjetja, saj jim je bilo obljubljeno, da bodo dobili zaposlitev v novem podjetju. Če bi pridobili nove proizvodne programe, naj bi bilo v novi firmi zaposlenih okoli 70 zaposlenih, ostali pa postopoma.

Prvi predlog za stečaj je sodišče zavrnilo, zdaj pa je na sodišče prišel nov predlog za stečaj KPM.

14 delavcev, ki so bili poslani na čakanje, je minuli teden vložilo tožbo na sodišče združenega dela, saj so prepričani, da so neupravičeno doma. V KPM ni nobenega organa upravljanja, zato so se morali obrniti na sodišče. Zatrjujejo, da jim delovna uspešnost ni bila pravilno ocenjena in da edini kriterij za čakanje na delo ne more biti pomanjkanje dela v firmi. Po njihovih izračunih zaposleni dobivajo po 80 odstotkov plač po kolektivni pogodbi, tisti, ki pa so doma, pa v resnici komaj 40 odstotkov. Menijo, da je nepravilno, da je na čakanju veliko delavcev, ki so po dvajset let v podjetju in imajo zahtevano izobrazbo, medtem ko delajo tisti, ki so brez zaključene osemletke. Ker ni otipljivih kriterijev za čakanje na delo, se delavci čutijo hudo opeharjene in jih resnično skrbi, da bodo ostali na cesti. ● D. Sedej

Božični koncert

Kranj, 18. decembra - V nedeljo, 20. decembra, bo ob 16. uri v kinu Center v Kranju vseslovenski božični koncert »Slovenski božič 92« ali »Božič - čas ljubezni«. Prireja ga studio Ananda, nastopila pa bo vrsta znanih glasbenih umetnikov: domačin Stane Vidmar, Edvin Fliser, ansambla Gašperji iz Preddvora in Nagelj iz Kamnika, country skupina iz Maribora Bluegrass-hoppers, oktet Klas iz Predoselj, mezosopranistka Jožica Kališnik iz Kamnika najprej ob spremljavi orgel Marije Kos, nato pa še v duetu s sopranistko Brigito Vrhovnik in ob spremljavi citer Mihe Dovžana, otroška skupina Ananda in svetovni kralj orglic Andrej Blumauer. Prireditev bo potekala pod sponzorstvom Ivica in Toneta Arvaja iz Britofa.

Del izkupička bo šel v dobrodelne namene. Organizator ga tokrat namenja 7-članski družini Petra Arha iz Preddvora, ki je ta teden v požaru ostala brez strehe nad glavo. ● D. Ž.

Dom upokojevcem in upokojsko društvo dobro sodelujeta - V času odprtih vrat Doma upokojevcem v Kranju so se njihovim aktivnostim pridružili tudi člani kranjskega upokojskega društva. Navdušeni nad prijetnim doživetjem so slednji svojemu članstvu priporočili storitve, ki jih Dom upokojevcem nudi tudi zunanjim uporabnikom. Priporočajo njihova kosila, med katerimi so tudi dietni obroki; ostarelim nudijo pranje perila in likanje; v domu dobijo starejši tudi pomoč pri kopanju in prhanju, omogočajo tudi pedikiranje in fizioterapevtsko telovadbo. Cene so sprejemljive, obljublajo pri Društvu upokojevcem, podatke o njih pa dobite pri upravi Doma upokojevcem na Cesti 1. maja 59.

Ugoden nakup
STANOVANJSKIH
HIŠ
ZIMSKIH MESECIH

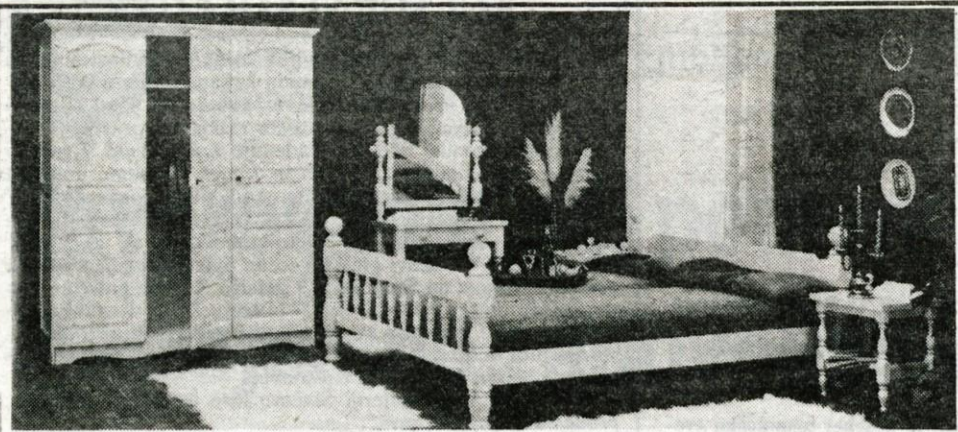
10%
gotovinski popust za takojšnje plačilo
ALI
BREZOBRESTNO OBROČNO ODPLAČEVANJE:

50% pog. vrednosti v 5 dneh po sklenitvi pogodbe,	30% v 60 dneh po sklenitvi pogodbe,	20% v 30 dneh pred odpremo <i>Odprema hiše je največ 5 mesecev po sklenitvi pogodbe.</i>
---	-------------------------------------	---

Našim zvestim kupcem se zahvaljujemo za zaupanje in jim želimo veliko osebnih in delovnih uspehov v novem letu 1993

JELOVICA

Tel.: 064/631-241, fax.: 064/631-835



**VELIKA RAZPRODAJA MASIVNEGA POHIŠTVA
IZ OPUŠČENEGA PROGRAMA SPALNIC
LIP BLEED**

DO 50 % popusta
**PREVOZ DO 100 km BREZPLAČEN PRI NAKUPU NAD
75.000 SIT**
**— MOŽNOST OBROČNEGA
ODPLAČEVANJA**

POHITITE - KOLIČINE SO OMEJENE

TRGOVINA LIP BLEED NA BLEDU
tel. 064/77-161



lip bled
lesna industrija
64260 bled, ljubljanska c. 32
tel. 064/77-661



64228 Železniki,
tel.: 064/66-155, fax: 66-154, 66-380



Odprto vsak dan od 8. do 19. ure,
ob sobotah od 8. do 12. ure

prodajni **center** alples
alples

Nameravate opremiti ali preurediti stanovanje?

STORITE TO ŠE LETOS!

S pomočjo Prodajnega centra Alples iz Železnikov, ki vam ponuja pohištvo za vse bivalne prostore po izredno ugodnih - akcijskih cenah s 25 do 35 % popusta, belo tehniko, video akustiko, ročno orodje, svetila pa s 5 do 25 % popustom.

Posebna novoletna ponudba:

- usnjene sedežne garniture iz uvoza že za 152.800 SIT
- keramične ploščice Girardi 25 % popust
- mali gospodinjski aparati 15 % popust
- BTV GORENJE 15 % popust.

Kupce pa čaka še novoletno zrebanje bogatih nagrad:

- PRVA NAGRADA: glasbeni stolp TOSHIBA, ter še mnogo drugih nagrad.

**TAKE PRILOŽNOSTI NE SMETE ZAMUDITI,
ZATO SE OGLASITE V PRODAJNEM CENTRU ALPLES V ŽELEZNIKIH
ALI PA V LJUBLJANI, V JAVNIH SKLADIŠČIH, HALA A.**

64228 Železniki,
tel.: 064/66-155, fax: 064/66-154, 66-380



Odprto vsak dan od 8. do 19. ure,
ob sobotah od 8. do 12. ure

prodajni **center** alples

**KOMPAS HOTEL
KRANJSKA GORA
VABI NA TRADICIONALNI
SMUČARSKI
PLES V PETEK,
18. DECEMBRA
V HOTELSKI
RESTAVRACIJI.**

Od 21. do 01. ure bo za zabavo skrbel ansambel "Šok". Pripravili smo tudi bogato nagradno zrebanje vstopnic, katerih cena je 300,00 SIT.

Minimalna vrednost nagrade je 22-kratna cena vstopnice!
Za informacije in rezervacije pokličite recepcijo hotela Kompas, telefon 064/881-661!
(Še koristen namig: vprašajte za "Kompasove bele tedne")
Hkrati vsembralcem želimo vesele božične praznike ter srečno in uspešno novo leto 1993 in se priporočamo za obisk!



ŽIVILA Kranj
trgovina in gostinstvo

Ste se odločili, kje boste silvestrovali?
Vabimo Vas, da najdaljšo noč v letu preživite v enem izmed naših lokalov!

**PARK RESTAVRACIJA
V KRANJU**

Za zabavo igra duo SEZAM
Inf. in rezervacije tel.: 064/214-441

**HOTEL KAZINA
JEZERSKO**

Igra ansambel SONČEK
Inf. in rezervacije tel.: 064/44-007

**GOSTIŠČE
OB PLANŠARSKEM
JEZERU
NA JEZERSKEM**

Živa glasba!
Inf. in rezervacije tel.: 064/44-145

Čestitamo Gorenjskemu glasu ob 45-letnici izhajanja, vsem bralcem in našim kupcem pa voščimo vesele Božič in srečno novo leto!



Podražitev železnice ne bo

Kranj, 16. decembra - Podražitev prevoza potnikov po železnici 20. decembra ne bo, je sporočilo ministrstvo za trgovino. Slovenske železnice so namreč sporočile, da se bo tovarni promet podražil za 17 odstotkov, v potniškem pa za 15 odstotkov.

Zadnje besedo pri podražitvi prevoza potnikov na železnici po zakonu o cenah ima vlada, ministrstvo za trgovino je zahtevek upravnega odbora Slovenskih železnic po podražitvi prejelo šele 11. decembra in ga vladi še ni posredovalo. Ministrstvo sodi, da vlada podražitve verjetno ne bo potrdila, saj so Slovenske železnice do 1. julija letos prevoze potnikov podražile štirikrat, kar predstavlja 173,4-odstotno povečanje. Če bi ga še 20. decembra podražili za 15 odstotkov, pa bi bila letošnja rast cen 214,4-odstotna.

V tem času so se cene prevozov potnikov v medkrajevnem prometu povečale le za 98,5 odstotka, kar pomeni, da se je železniška konkurenčnost že v letošnjem prvem polletju precej zmanjšala.

Cene tovarnega prometa pa Slovenske železnice lahko prosto oblikujejo, torej jih z 20. decembrom lahko povečajo za napovedanih 17 odstotkov. Vendar pa je ministrstvo za trgovino ob tem izrazilo dvom o smotrnosti takšne poslovne politike, ki predstavlja zmanjšanje železniške konkurenčnosti v času, ko fizični obseg prevozov upada.

Slovenske prikolicice v nevarnosti

Kranj, 14. decembra (STA) - Na območju Peroja in Barbarige pri Puli je v nevarnosti počitniško naselje s približno tisoč počitniškimi prikolicami, ki sovečinoma slovenske. S pomočjo italijanskega investitorja namreč nameravajo tam zgraditi moderno navtično središče.

Hrvaška namerava na Brionskem območju razvijati elitni turizem in na tem območju nameravajo zgraditi elitne hotele, kot je Intercontinental in pripadajoče objekte, kot so igrišča za golf, številne bazene in med drugim tudi moderno navtično središče. Pričakovati je torej moč, da bodo prisilno odstranili počitniške prikolicice, ki bodo tam ostale.

Aprila prvi finančni sejem v Ljubljani

Ljubljana, 15. decembra - Mariborski mesečnik Kapital bo od 6. do 9. aprila prihodnje leto v Cankarjevem domu v Ljubljani priredil prvi slovenski finančni sejem z mednarodno udeležbo.

Na prvem slovenskem finančnem se bodo predstavile banke, hranilnice, borzno posredniške hiše, izdajatelji vrednostnih papirjev, časopisno založniške hiše, ki se ukvarjajo s finančno dejavnostjo, zavarovalnice, klubi potrošnikov, člani ljubljanske borze, zastavljalnice, banke podatkov, podjetja za trgovanje z nepremičninami, podjetja za leasing, za računalniško programsko opremo. Skratka podjetja, ki so kakorkoli povezana s financami. Med tujimi razstavljalci pričakujemo predvsem razstavljalce iz Avstrije, Italije in Hrvaške, seveda predvsem tiste, ki jih zanima slovenski finančni prostor.

Sejem ne bo postavljen klasično, temveč bodo kot novost uvedli zlasti razgovore z gosti za obiskovalce (vsaj štirikrat dnevno), celodnevna predavanja, razstave starih vrednostnih papirjev, pripravljali bodo sejemske bilten in različne nagradne igre za obiskovalce. Pričakujejo predvsem obiskovalce, ki se ukvarjajo z naložbami denarja, kupujejo vrednostne papirje in jih finančna problematika kakorkoli zanima. ● M. V.

Leto turizma

Kranj, 9. decembra - Turistična društvena organizacija je predlagala, da bi leto 1993 razglasili za leto turizma. Prihodnje leto naj bi ustvarili dobre pogoje za razvoj turizma, kaj vse moramo napraviti, je moč najlažje ugotoviti v primerjavi z našimi sosedi in z drugimi turističnimi deželami.

V tem času pa so se ponovno začele razprave o profesionalizmu in ljubitelstvu v turizmu, vse pogosteje slišimo trditve, da v razvitem turizmu lahko sodelujejo le profesionalci, da je ljubiteljsko delo preteklost, da je lahko uspešno le pri razvoju, ne pa v razvitih tu-

rističnih krajih. Seveda morajo tudi ljubitelji delati kar najbolj strokovno, ni rečeno, da strokovno delajo samo profesionalne organizacije. Če smo sprejeli geslo "Turizem smo ljudje", to še posebej ne velja. Prepričani smo, da je zlasti v razvitih turističnih krajih dela za vse dovolj, kar potrjujejo dosedanje delo turistične društvene organizacije. Kdo lahko bolje kot domačini predstavi domače običaje, prireja plese, ohceti, razstave cvetja, ovčje in kravje bale, dneve narodnih noš, noči na jezeru in ob njem, vinske trgatve, srečanja godcev, pevcev, predstavitev domačih jedi, ureja okolico in še bi lahko naštevali. Zanikanje ljubiteljske dejavnosti vodi k osiromašenju ponudbe in s tem nezadovoljstvu gostov, kar bi škodilo razvoju kraja.

Ljubiteljska dejavnost pa seveda brez sredstev ni možna, navsezadnje gost zaradi tega plača turistično takso, ki je namenjena prav takšnemu oblikovanju turističnega produkta. Vsaka drugačna miselnost škoduje turizmu in s tem kraju, kjer se ljudje ukvarjajo s turizmom. ● Andrej Babič

MEŠETAR

Odkupna cena mleka še ni znana

Čeprav je republiški odbor za mleko predlagal, da bi bila povprečna decembrska odkupna cena mleka (s 3,6 odstotka toišče) 22,10 tolarja za liter, za zdaj še ni znano, kakšna bo nadaljnja usoda predloga, ki ga sicer podpirata tudi ministra za kmetijstvo in trgovino. Zeleno luč za povišanje odkupne cene z 21,40 na 22,10 tolarja za liter namreč lahko na predlog vladnega odbora za gospodarstvo prižge le vlada, ki pa se doslej o njem še ni opredeljevala.

Za zdaj je znano le to, da je predsednik slovenskih mlekarjev Miro Steržaj po sestanku direktorjev mlekarne 9. decembra obvestil kmetijskega ministra mag. Jožeta Protnerja, da mlekarne do nadaljnega ne bodo spoštovale dogovora, ki so ga na sestanku ob koncu septembra sklenile z ministrom. Po tem dogovoru naj bi štiri odstotni prispevek za selekcijsko službo razdelili na tri postavke: 0,67 odstotka naj bi še naprej šlo za selekcijsko službo, pol odstotka za promocijo slovenskega mleka, 2,8 odstotka pa naj bi dobili kmetje, vendar le ob pogoju, če bo ministrstvo zagotovilo izvozna nadomestila. Ker vlada doslej obveznosti ni izpolnila, tudi mlekarne ne bodo spoštovale dogovorjenega, kar pomeni, da tudi s prispevkom za spodbujanje oddaje mleka, ki bi kanil v kmetov žep, ne bo nič.

Direktorji mlekarne nasprotujejo tudi predlogu odbora za mleko, po katerem bi hkrati s povišanjem odkupne cene z 21,40 na 22,10 tolarja za liter prepovedali podražitev svežega mleka oz. celotnega konzumnega programa. Direktorji ocenjujejo, da je tak predlog nesprejemljiv in nerazumljiv.



Agromehanika

SEJEM
V

Poslovni center Hrustje
tel.: 324-033

AGROMEHANIKI

Spoštovani kupci!

Vse, še posebej pa tiste, ki ste letos v Agromehaniki že kupovali kmetijske stroje, rezervne dele ali kaj drugega, vabimo 21., 22. in 23. decembra, vsak dan od 7. do 17. ure, v prenovljeni poslovni center v Hrustje na predbožični hišni sejem. Na sejmju bomo predstavili traktorje CARRARO in delovanje lastne škroplilne tehnike, pripravljamo pa tudi ugodne nakupe in presenečenja (nagrade) za kupce!

Cene na gorenjskih kmetijah

* Na kmetiji v Poljanski dolini so doma zaklali mlado kravo, meso pa prodajali po ceni 300 tolarjev za kilogram.

* In koliko je treba odšteti za prašiča, primerne za zakol? Na kmetiji v okolici Kranja so 170 kilogramov težkega in krmljenega z domačo krmo prodali po 230 tolarjev za kilogram, v okolici Cerkeļ so še deset kilogramov težkega ponujali po 260 tolarjev, v vasici, nedaleč od Radovljice, je bila cena 250 tolarjev.

Veseli december na Ljubljanskem razstavišču

Kranj, 16. decembra - V torek, 15. decembra, so odprli "Veseli december", ki bo popestril praznične dni, saj bodo odrasli tam lahko nakupili darila, otroci pa se bodo prijetno zabavali, saj je Pionirski dom pripravil pisan spored. Na sejmju je predstavljen tudi Lego land, predstavljajo pa se akterji otroške oddaje Klub klubuk.

Elektronabaua

LJUBLJANA

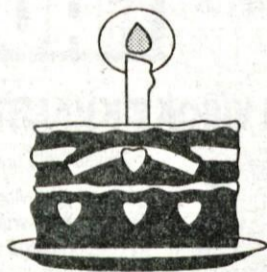
SPECIALIZIRANO TRGOVSKO IZVOZNO-UVOZNO PODJETJE

s 45 letno
tradicijo

in najpopolnejšo izbiro elektrotehničnih materialov

VAS VABI

ob 1. obletnici zelo uspešnega poslovanja svoje specializirane trgovine Z ELEKTROTEHNIČNIMI MATERIALI v Črnuče.



Vsem, ki nas boste obiskali v decembru, nudimo pri nakupu za gotovino

15% POPUST

Dobimo se v
V ČRNUČAH, Cesta 24. junija 3
lahko pa tudi po telefonu 061/373-779 ali faksu 061/373-980

MEGAMILK

PETROL

Trgovina Ljubljana, TOE Kranj

DA VAM BO ZA BOŽIČ IN NOVO LETO TOPLO,
VAM PRI PETROLU PONUJAMO
KVALITETNO KURILNO OLJE
Z MOŽNOSTJO PLAČILA S TREMI ČEKI
BREZ OBRESTI.
NAŠE PRAZNIČNO DARILLO JE
ZASTONJ - PREVOZ OD 15. 12. 1992 DO 15. 1. 1993.

Naročila sprejemamo v Medvodah tel.: 061/611-340 ali 061/611-341

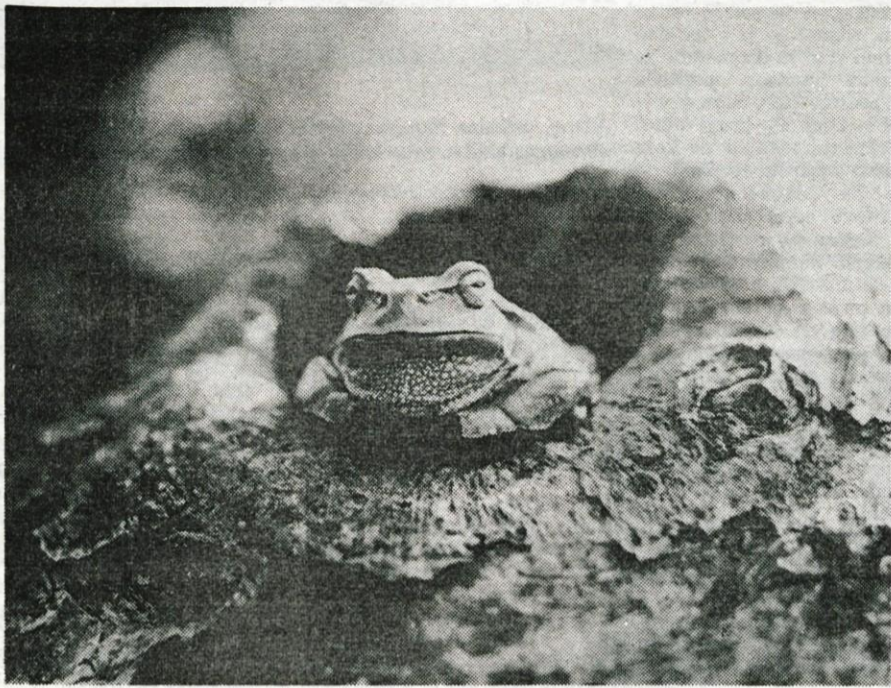
in v Radovljici tel.: 064/715-242

Vsa dodatna pojasnila dobite na vseh bencinskih servisih Petrola

Srečno novo leto!

PETROL

SNOVANJA



DR. JURIJ KURILLO, Foto klub Janez Puhar Kranj: DOBRO JUTRO, SVET!

Miha Naglič

Megatrendi gorenjske kulture

Bodo leta 2000 res vsi Gorenjci umetniki?

John Naisbitt v svoji uspešnici *Megatrendi 2000* napoveduje, da bo proti koncu tega tisočletja umetnost nadomestila šport in postala poglavitna dejavnost v prostem času. S prodorom in prevlado informacijske tehnologije postaja vsakdanje življenje še bolj pregledno in profano, kot je bilo. Hkrati se krepi znanje in ustvarjalnost človeka kot posameznika. In ta posameznik se, nezadovoljen z odčaranim svetom, v katerem živi, sprašuje po smislu svojega početja. Krepi se njegova duhovna drža in s tem njegova kulturna poraba; narašča število izdanih knjig, obisk muzejev, raznih kulturnih prireditev, pasivno in aktivno ukvarjanje z umetnostjo. Vedno več je podjetniških dejavnosti, ki želijo zadovoljiti nove potrebe, pa tudi druga, "nekulturna" podjetja spoznavajo, da je sponzoriranje kulture vse bolj učinkovit in trajen način reklame... Potemtakem tudi na Gorenjskem lahko že čez kratkih sedem let pričakujemo pravi razcvet kulture in umetnosti?

Med obeti...

Da ne bo nesporazuma: tega, kar piše v gornjih vrsticah, ne trdim jaz. To so, kot rečeno, trditve J. Naisbitta, zapisane v *Megatrendih 2000*, izdanih pred dobrima dvema letoma. Te vrstice pa so nastale na pobudo urednice Glasovih Snovanj in na njeno vprašanje, kaj si mislim o tovrstnih predvidevanjih. Ob njih si ne morem kaj, da se ne bi najprej spomnil tistega, kar si je pred poldrogim stoletjem umišljal veliki vizionar predinformacijske (se pravi: industrijske) dobe, nepozabni Karl Marx. Ko je razmišljal o tem, kako obstoječa družbena delitev dela človeka ujame v določeno družbeno vlogo, je zapisal: "Brž ko namreč delo začne biti razdeljeno, ima vsakdo določen izključen krog dejavnosti, ki mu je vsiljena, iz katere ven ne more; je lovec, ribič ali pastir - ali kritični kritik - in mora to ostati, če noče izgubiti sredstev za življenje - medtem ko v komunistični družbi, kjer ni, da bi vsakdo imel izključni krog dejavnosti, marveč se lahko izobrazijo v vsaki poljubni panogi, uravnava družba občo pro-

dukcijo in mi ravno s tem omogoča, da danes delam to, jutri ono, da jutraj lovim, popoldne ribarim, zvečer redim živino - in po jedi kritiziram -, kot mi pač prija, ne da bi kdaj postal lovec, ribič, pastir - ali kritik." (Nemška ideologija)

Navedene besede so bile zapisane jeseni 1845. Če bi danes, ob koncu jeseni 1992, na ulici srečal nepoznanega Gorenjca in bi ga vprašal, kaj bo počel poljubnega dne v letu 2000, bi najbrž ne vedel prav točnega odgovora. Če bi mu nato povedal, da mu takrat ne bo več treba vsako jutro med šesto in osmo na ših ali v službo, temveč bo nekega lepega dne vstal in se podal pod Storžič na gamse, popoldne bo ob sotočju obeh Sav lovil ribe, zvečer pa planšaril po bñhinskih planinah in naposled, po večerji, poznno v noč duhovičil... - če bi torej poljubno izbranemu Gorenjcu postregel s takole vizijo in ga nato povprašal, kaj si o njej misli, bi me, če že ne udaril, vsaj debelo pogledal. In če bi mu nato (zgolj v tem drugem primeru) napovedal še, da bo čez sedem let dan z dnev izmenoma prebiral knjige, obi-

skoval muzeje, predstave in koncerte, pisal ocene in eseje, spomin na nepozabno soseda pa kar sam ohranil v glini za večnost... - tedaj bi nemara tisti, ki bi to poslušal, ne bil več hud, ampak bi prizanesljivo poklical one, ki so pooblašeni za takojšen odvoz v Gorenjske toplice. -- Kaj bi tedaj z vsem tem? Recimo raje: Karl Marx in John Naisbitt, pejta se lepo solit!

...in dejanskostjo

Šalo na stran, a dejstva so res taka, da ne govorijo v prid na-debudnih vizij. "Tem slabše za dejstva," bi rekel Hegel. Megatrendi, kakršne omenja Naisbitt, se namreč res uveljavljajo in za Slovenijo in Slovence ne bo dobro, če ne bomo mogli z njimi v korak. Glavne težnje razvoja proti letu 2000 povzame naš Janez od Megatrenda v desetih točkah: uveljavitev svetovnega trga (globalizacija ekonomije), preporod umetnosti, uveljavitev tržnega gospodarstva v socialističnih državah, vzporedno uveljavljanje svetovnih življenjskih slogov in hkrati kulturnih razlik, privati-

VSEBINA:

43

MIHA NAGLIČ: Megatrendi gorenjske kulture

LEA MENCINGER: Stara Sava odpira vrata

NOVE KNJIGE

GLASBA

LIKOVNI ODSEVI

Beseda urednice

Tokratna kulturna priloga časopisa prinaša uvodna razmišljanja Mihe Nagliča na temo uveljavljanja kulture in umetnosti na prelomu tisočletja. Sredi jeseniške Železarne se rojeva zamisel o muzejski oazi s kulturnimi spomeniki nekdanjega fužinarstva na Jesenicah: zamisel o razvoju osrednjega muzeja železarstva je vredna razmisleka tudi v širšem slovenskem prostoru. Tretja stran Snovanj prinaša ocene novih knjig, plošč in likovnih razstav.

Lea Mencinger

zacija državne blaginje, vzpon pacifiškega obrobja, uveljavljanje žensk na vodilnih položajih, uveljavljanje biologije, vračanje k veri, zmagoslavje posameznika.

Gledano z našega vidika je najpomembnejše to, da človek vse bolj uveljavlja svojo individualnost. Kako naj bi se ta izrazila v preporodu umetnosti, smo navedli uvodoma. Dalje: "globalnemu uveljavljanju ameriškega načina življenja se zoperstavlja s poudarjanjem lastne različnosti. Homogenizaciji sveta navkljub želi ohraniti svojo kulturno, nacionalno, versko, jezikovno in rasno identiteto. Umetnost, religija in filozofija, po Heglu tri temeljne duhovne drže, se tudi že soočajo z megatrendi 2000. Ne le kot stroke; gre predvsem za to, da se zanje zanima vse več posameznikov: eni za čutnonazorno (estetsko), drugi za religiozno (upajoče), tretji za čisto intelektualno (filozofsko) doje-manje sebe in sveta.

Taki so, kot rečeno, trendi, težnje. Kakšna pa je dejanskost? Posameznikov, katerih kulturna potrošnja narašča, je resda vse več. Kaj pa njihova lastna kulturna (po)ustvarjalnost? Vzemimo tisto, ki se izkazuje v t.i. ljubiteljski kulturi. Ta v nekaterih podeželskih krajih doživlja pravo agonijo. Pevski zbori se osipajo, gledališke družine razhajajo. Včasih so bile v kulturnih domovih vsaj kino predstave, zdaj pa še teh ni več. Gledalcev ni niti toliko, da bi se s plačano vstopnino pokrila najemnina kopije in stroški za ogrevanje dvorane. (Mimogrede: ali veste, da kulturno-umetniška dušva plačujejo elektriko po industrijski tarifi?) Ugledni mentor ljubiteljskega petja mi je nedavno omenil, da bodo, če bo šlo tako naprej, kmalu peli le še na cerkvenem koru.

Tarnanje o tem, da ni denarja in da se zato nič ne da, tokrat ni prepričljivo. Še so dobra podjetja, ki so pripravljena podpreti ambiciozne kulturne projekte. Gre bolj za to, da so se preživeli nekateri kulturni pristopi in modeli. Po eni strani je vse manj masovnih in nekoliko pompoznih prireditev,

ki so bile obveza in značilnost posameznika na Gorenjskem so prišli do tiste meje, ob kateri se soočijo z "izpetostjo" oziroma z izzivom k dvigu na višjo kakovostno raven. V primeru, da slednjega ne zmorejo, se pogosto zgodi, da z delom prenehajo ali celo razpadejo. "Kakovostni skok" se je nekaterim že posrečil, vendar imen - zaradi različnosti okusov in zato, da bi se izognili morebitnim zameram - raje ne navajamo. Važno je, da so!

Številne kulturne ustanove, društva, neformalne skupine in posamezniki na Gorenjskem so prišli do tiste meje, ob kateri se soočijo z "izpetostjo" oziroma z izzivom k dvigu na višjo kakovostno raven. V primeru, da slednjega ne zmorejo, se pogosto zgodi, da z delom prenehajo ali celo razpadejo. "Kakovostni skok" se je nekaterim že posrečil, vendar imen - zaradi različnosti okusov in zato, da bi se izognili morebitnim zameram - raje ne navajamo. Važno je, da so!

Tako "izvajalci". Kaj pa "uporabniki"? Ljudje tožijo, da ni več (veselo)iger, da ne hodijo več v kino in na proslave, da se vsak drži le zase...; če tistega, da "ni denarja", sploh ne omenim. Menim, da problem sploh ni v tem, da vsega naštetega ni več; bilo je pač ob svojem času. Zdaj je čas novih iskanj, "prestrukturiranja" in prenove tudi v kulturi. Preden bomo to spoznali in pripoznali ter politično in finančno ovrednotili, pa bo preteklo še nekaj vode po Savi navzdol.

"Rovtarske Atene"

Sicer pa, resnici na ljubo, stanje kulturnih dejavnosti v "provinci" (beri: na podeželju) ustreza kulturnim potrebam tam živečih ljudi. (Kolikor je ne presega!) Sami sebi bi lagali, če bi trdili, da je ta raven ne vem kako visoka. Tisti pa, ki jo presegajo, že najdejo poti, da pridejo do svojega zadovoljstva.

Skušajmo naposled naše vidnje soočiti še s tistim, ki ga je nedavno objavil Marko Crnkovič: "Nikar ne sanjajte preveč o regionalizmu in decentralizaci-

ji: to, kar se zdaj dogaja, je v veliki meri vdor podeželskosti v državne zadeve. Dolgoletna zapostavljenost in zanemarjanje podeželja (kar ni nujna posledica centraliziranosti) je privedla do strahotnega materialnega in duhovnega osiromašenja slovenskega podeželja, in zlasti to drugo se bo Sloveniji kruto in kmalu maščevalo: nastop lokalnih strank in njihovih kandidatov ni nič drugega kot radikalen padec politične kulture, vzpon nacionalističnih in populističnih pa njegova najoprijemljivejša posledica. Prav nič čudno ni, da so nekatera vitalna področja zanemarjena, zakaj tako skrb kot interes zanje sta vprašani kreativnosti ter intelekta, z eno besedo - modrosti, ta pa je nad kritično maso žal skoncentrirana le v dveh urbanih centrih in nekaj oazicah, izgubljenih v slovenskem vesolju. Možnost, da se izoblikuje nek lokalistični in parvenijski sloj ljudi s političnim in finančnim vplivom, se je s predvolilno kampanjo že pojavila na ozorju, in to ne pomeni drugega kot rovtarizacijo Slovenije." (Razgledi, 4. decembra 1992)

Se nam tedaj obeta soočenje med "rovtarizacijo Slovenije" in "megatrendi 2000"? Več kot verjetno. Težnja po vse večjem uveljavljanju posameznika kot nosilca kulturnega trenda bo, ali pa je že zadelo ob institucionalni kulturni okvir, ki ga bodo še bolj kot doslej določali v Ljubljani in se hkrati soočila s svojimi lastnimi intelektualnimi, finančnimi in materialnimi zmoglostmi. Trend je eno, (z)možnosti so drugo. Zato je uveljavljanje tega trenda še kako odvisno od vprašanja, kdaj bo tudi na Slovenskem nastopil "nov razvojni cikel".

Res me zanima, kolikšni potrošniki in kakšni ustvarjalci kulturnih dobrin in vrednot bomo leta 2000 Gorenjci. Bomo res priča preporodu naše umetnosti in kulture nasploh. Živi bili pa vidjeli! Dotlej pa bodo morali še naprej eni loviti, drugi ribariti in tretji planšariti. In šele po večerji kritizirati. Razen tistih, ki jim je to poklic in morajo (ne zmeraj z veseljem) to početi že dopoldne.



Poštna plačana v gotovini

GLASILO OSVOBODILNE FRONTE OKRAJA KRANJ

Leto III. Št. 10

Kranj, 9. marca 1950

Cena dila 2-

Gorenjski glas praznuje 45-letnico

Oktober 1947 sta izšli dve številki glasila kranjskega okraja *Naše delo*. List lahko označimo kot prvega predhodnika Gorenjskega glasa, ki je začel redno izhajati naslednje leto. Zato Gorenjski glas letos praznuje 45-letnico izhajanja. Začetki tiskane časopisne besede na Gorenjskem in tudi imena Gorenjec pa so več kot enkrat starejši: januarja leta 1900 je izšla prva številka Gorenjca, političnega in gospodarskega lista, ki je s presledki izhajal vse do 5. aprila 1941.

Kaj torej praznujemo? Uradno 45-letnico, neuradno pa bi lahko zapisali, da že 92. rojstni dan. In če se omejimo le na uradno obletnico, lahko zapišemo, da je imel časopis v tem obdobju dobra in slaba leta, da so ga ustanovitelji hvalili in grajali, ga ukinjali in spodbuvali. Novinarji, kar nekaj nas je pri časopisu že več kot dvajset let, pa

smo vse to zdržali, skušali smo biti pošteni do bralcev in do sebe, pisali smo o tem, kaj se je dogajalo na Gorenjskem in v Sloveniji, če je to bilo našim botrom pogodu ali pa tudi ne. Prav zato smo tudi vsa leta povečevali število naročnikov, širil se je naš krog bralcev in ob 45-letnici lahko zapišemo, da smo boljši in močnejši, kot smo bili kdajkoli. Imamo dobro novinarsko ekipo, znamo delati časopis in kar je najvažnejše, kljub vse večji konkurenci ne izgubljamo naročnikov. Nasprotno. Njihovo število se spet počasi, a vztrajno povečuje.

In kaj bi še zapisali ob 45-letnici in ob več kot 90-letni tradiciji? Trudimo se, da bi izdajali visokoprofesionalen časopis, ki bi mu bralci lahko zaupali. V njem so na prvem mestu novice z Gorenjskega, ne pozabljamo na vse, kar se pomembnega zgodi v

naši mladi državi in bi utegnili zanimati tudi naše bralce, pomembno mesto dajemo dogodkom v gorenjskih krajih in življenju ljudi, veliko prostora odmerjamo športu in kulturi, velik del časopisa je odprt gospodarskim temam in kmetijstvu, prostor pa najde tudi vse drugo, kar se je zgodilo na Gorenjskem. Za zahtevnejše bralce izdajamo dve prilogi *Odprte strani* in *Snovanja*, ne pozabljamo tudi na razvedrilo in zanimivosti.

V nadaljevanju in v sredici *Odprtih strani* objavljamo nekaj najpomembnejših datumov iz naše zgodovine, tudi nekaj fotografij našega vsakdanjika in pogovore z nekaterimi našimi nekdanjimi sodelavci ter najstarejšimi bralci.

Leopoldina Bogataj



1947

NAŠE DELO. Glasilo okraja Kranj. Urednik Pavle Avbelj. Tiskarna Sava v Kranju. Leto I., v oktobru izšli 1. in 2. številka. - List lahko označimo kot prvega predhodnika Gorenjskega glasu po osvoboditvi, ki je začel redno izhajati že prihodnje leto, zato tudi letošnja petinštiridesetletnica!

1948

1. oktobra 1948. leta je izšla prva številka Gorenjskega glasa. Uredil jo je uredniški odbor, odgovorni urednik je bil Marjan Telatko, nastisnili pa so jo v Gorenjskih tiskarnah Kranj.

V uvodni besedi, ki je bila posvečena aktualnim dogodkom, je bil dan glavni poudarek protestom delovnih ljudi proti obtožbam informbiroja, ki so se prav takrat zgrnile nad Jugoslavijo, in velikim uspehom delovnih ljudi pri obnovi porušene in od vojne težko prizadete domovine. Poudarjeno je bilo, da so delavci in drugi državljani v enotni obsodbi informbirojevskih klevet dokazali visoko politično zavest.

Utrjevanje politične zavesti pa je bila prva naloga na novo ustanovljenega časopisa, ki naj bi kot kolektivni mobilizator in organizator razčiščeval politične nejasnosti, odkrival špekulacije in osvetljeval prikrite špekulativne politične namere. Druga njegova naloga je bila razvijati kritiko in samokritiko. Prikazoval naj bi napore delovnih ljudi in organizacij. Luščil iz njih najbolj svetle primere, imena udarnikov in novorotjev.

Tretja naloga pa je kulturno poslanstvo lista. Do tedaj skoraj ni bilo v kranjskem okraju kritičnega pretresa kulturne dejavnosti, zato naj bi glasilo dajalo poseben poudarek tudi kulturi.

1960

Leto 1960! To je za glasilo SZDL za Gorenjsko, današnji Glas, pravzaprav kar malce prelomno leto. List je s 1. januarjem namreč začel izhajati trikrat tedensko: ob ponedeljkih, sredo in sobotah. To je bil za številčno majhen Glasov kolektiv, ki ga je takrat "krmaril" glavni urednik Slavko Beznik, izjemno ve-

lik napor. Število naročnikov pa je v prvih mesecih leta bliskovito naraščalo. Prvič je bila že meseca februarja presežena številka 13.000. Veliko jih je bilo tudi z zgornjega dela Gorenjske. Zato se je Glas ob koncu leta odločil za izdajanje svoje jeseniške izdaje.

1985

Glas kot glasilo Socialistične zveze delovnega ljudstva za Gorenjsko je na pobudo bralcev, zlasti pa kulturnih delavcev, v imenu katerih je predlog spisal naš dolgoletni sodelavec Črtomir Zorec, je ponovno dobil svoje prvotno ime Gorenjski glas.

1990

Gorenjski glas je stopil iz pokroviteljstva Socialistične zveze delovnega ljudstva Gorenjske, ki se je deklarirala kot ustanovitelj in postal samostojen, neodvisen in nestrankski časopis, ki spremlja vsa dogajanja v Sloveniji, predvsem pa na Gorenjske.

Odprte strani

JOŽE KOŠNJEK

Volivci so svoje povedali, na potezi je politika

Drnovšek išče zanesljive zaveznike

Vsem strankam, razen Slovenski nacionalni stranki in Slovenski ljudski stranki, je poslal ponudbo za sodelovanje v vladni koaliciji. Odgovore naj bi dobil danes.

Slovenski volivci so na predsedniških in parlamentarnih volitvah povedali svojo voljo. Sedaj je na vrsti politika, parlament, stranke. Povolilni čas naj bi bil čas sodelovanja in skupne odgovornosti za razvoj slovenske države, je v televizijskem pogovoru med drugim dejal predsednik slovenske republike Milan Kučan.

Volivci so na volitvah povedali še marsikaj drugega. Predvsem to, da jim ni za delitev Slovenije na dva skrajna in medsebojno izključujoča se politična pola, ampak za politično barvitost, ki naj bi zagotavljala miren in uravnotežen razvoj brez velikih pretresov in "novih revolucij". Revolucij takšne ali drugačne sorte, takšnih ali drugačnih barv, so Slovenci očitno siti, prav tako pa jim je tudi veliko do tega, da se v zgodovini povzročena nasprotja sedaj umirijo, ne pa seveda pozabijo, tudi zato ne, da nas ne bi mogoče ponovno zaneslo v te vode. Če so bili očetje skregani, ni nujno, da so tudi otroci ali vnuki. Slovenija ima po teh volitvah možnost, da se razvija kot demokratična in umirjena družba. Državljeni so pri tem pripravljeni sodelovati. Mar ni visok odstotek udeležbe na volitvah dokaz, da se državljani čutijo soodgovorne za svojo državo. Najmanj toliko odgovorna mora biti tudi politika.

Drnovškova iskanja

Nedvomno je osrednja osebnost slovenskega povolilnega časa predsednik Liberalno-demokratske stranke in predsednik slovenske vlade dr. Janez Drnovšek. Po logiki stvari in pravih igrar parlamentarnih demokracij ima kot glava zmagujoče stranke na volitvah dolžnost sestaviti novo vlado. To dolžnost mu bo predsednik republike tudi uradno zaupal. V svojem značilnem slogu dela ubira pota do vlade potrpežljivo in strpno, prav tako pa mu ni treba hiteti, saj mu tudi ustava daje možnost, da prepusti v parlamentarno presojo svojo ekipo šele januarja. Ker strankarska sestava državnega zbora in številčna zastopnost strank v državnem zboru terja precizne izračune in realne politične ocene v svoji stranki in v strankah, bodočih vladnih partnericah, bi bila hitrica lahko tudi pogubna. Najslabše bi bilo, če bi vlada že na izvolitvenem glasovanju v parlamentu padla. Zato igra dr. Drnovšek na zanesljive in preverjene karte. Od osmih parlamentarnih strank jih je kar šest povabil v vladno koalicijo. Izločil je samo Slovensko nacionalno stranko in Slovensko ljudsko stranko. Ker ima Slovenska ljudska stranka izrazito odbijajoč odnos do Liberalno-demokratske stranke in Združene liste, z Nacionalno stranko pa večina parlamentarnih strank ne misli sodelovati, je Drnovškova poteza razumljiva.

Vodja Liberalno-demokratske stranke vztrajno išče pota do tako imenovane "velike koalicije", v kateri bi bile vse tri najmočnejše parlamentarne skupine: Liberalno demokratska stranka, Slovenski krščanski demokrati in Združena lista. Politično praktično vzeto bi bila to zveza, ki bi premostila marsikatero slovensko razhajanje, bila pa bi zagotovilo stabilnosti družbe, države, parlamenta in vlade. K taki koaliciji odkrito nagovarja tudi predsednik Socialdemokratske stranke Slovenije dr. Jože Pučnik, ki je očitno med prvimi v socialdemokraciji opustil strogo in odbija-

joče stališče do prenoviteljev, ki imajo glavno besedo v združeni listi. Po matematiki bi že te tri stranke zagotavljale večino v državnem zboru, če pa bi se pridružile še Demokratska stranka in Socialdemokrati ter mogoče Zeleni, ki jih razjeda huda ideološka kriza, bi bila večina zanesljiva. Vsaka druga koalicija bi bila manj trdna, če seveda predpostavljamo, da v kombinaciji ne bo Slovenske nacionalne stranke s 13 poslanci. Obe drugi inačici sta brez Združene liste. Če bi razen nje ostala zunaj tudi Slovenska ljudska stranka, bi koalicija liberalnih demokratov, demokristjanov, demokratov, socialdemokratov in zelenih zbrala 52 poslancev, z Ljudsko stranko pa bi zbrali 61 poslancev. Velika koalicija brez Ljudske stranke pa prinese 66 poslancev ali trdno večino. Zanimiva je zadnja izjava predsednika Slovenske ljudske stranke Marjana Podobnika, da bi bila možna desnosredinska koalicija z njegovo stranko, vendar bo do nje težko priti. V tem primeru bi moral Podobnik "požretri" zamere do Liberalno demokratske stranke.

"Nadležna" Združena lista

Kakorkoli obračamo številke in sedeže, je v vseh kombinacijah najbolj "nadležna" na volitvah zelo uspešna Združena lista. Zaradi sodelovanja z njo lahko pride do resnih problemov med članstvom Liberalno-demokratske stranke (pri njej sicer v manjši meri), še posebej pa med krščanskimi demokrati. Medtem ko se dr. Drnovšek tega pretirano ne boji, pa je resno zaskrbljen Lojze Peterle. Že na račun v Evropi normalnega sodelovanja med liberalci in krščanskimi demokrati bo moral požretri marsikatero pikro, še več pa jih bo, in s hujšimi posledicami, če bo sedel v vladi skupaj s prenovitelji oziroma združeno listo. Vrh njegove stranke v terek ni bil navdušen nad sodelovanjem s komunisti, kot prenovitelje vztrajno imenuje, končno besedo pa mora izreči še svet stranke. Po drugi strani pa ga vrnitev v vlado hudo mika. Na Dunaju je v začetku tedna izjavil, da je njegov cilj vrnitev v vlado in da stabilizacija razmer v Sloveniji ni mogoča brez Slovenskih krščanskih demokratov. Zelo ljuba pa bi mu bila vladna koalicija z liberalnimi demokrati, socialdemokrati in zelenimi ter seveda krščanskimi demokrati.

Vse, kar se sedaj dogaja okrog prizadevanj za sestavo vlade, je normalno, saj si skuša vsak zagotoviti čim boljši izhodiščni položaj. Če pa bomo hoteli dobiti trdno vlado z večinsko podporo, pa bodo morali pogajalci tudi popuščati in stisniti zobe. Politika je umetnost možnega in v tej politiki bosta morali sodelovati levica in desnica, pa naj bodo njuni medsebojni pogledi prijazni ali neprijazni. To bo potrebno že zato, ker ta hip niti še ne vemo, kakšno vlado bomo imeli. Novega zakona še ni, na tako številno vlado pa nihče ne pristaja, čeprav gre ta širina v prid Drnovšku, ki bo tako lažje razdelil ministrske stolčke in s tem zadovoljil strankarske apetite. Enkrat bo tega konec in je zato boljše, da se za manjšo in učinkovitejšo vlado dogovorimo takoj. Če je za konec dovoljena primerjava. Slovenija bo morala poleteti. Da ne bo omahnila, mora jadrati z levim in desnim krilom. Tega se pa dr. Drnovšek dobro zaveda, zato njegovo iskanje na levi in na desni.



Gorenjski GLAS

Poština plačana v gotovini

GLASILO OKRAJNEGA ODBORA OF KRANJ

Leto I. — Štev. 1

Kranj, 1. oktobra 1948

Cena din 2—

Franc Perdan, fotoreporter Gorenjskega glasa

Če delaš vse nedelje, na honorarno delo niti ne pomisliš

Kranj, 17. decembra - Franc Perdan je bil 35 let kot fotoreporter zaposlen pri našem časopisu. Spominja se obdobja, ko je bil vse leto prost samo eno nedeljo. Danes fotoaparati komaj vzame v roke.



France Perdan z ženo Francko

Franc Perdan je bil pri Gorenjskem glasu zaposlen kot fotoreporter 35 let, zdaj pa je dve leti v zaslužnem pokoju. Pravimo, da »našega Franceljana«, kot mu pravimo Glasovci, pozna vsa Gorenjska, saj je bil dan na dan na terenu. Franc Perdan je bil najprej upravnik fotoservisa v Kranju.

»Tedad sta bila Glas in tiskarna eno podjetje. V fotoservisu smo razvijali filme tako za tiskarno kot za časopis, nato pa sem se na prošnjo urednika Slavka Beznika zaposlil pri časopisu in pri tiskarni. Dela je bilo ogromno: v tiskarni smo s tedanjo ročno tehnologijo, ki jo z današnjimi sploh ne moremo primerjati, izdelovali slike za vizitke, novoletne čestitke, prospekte, razglednice in vse drugo, popoldne pa je bilo treba na teren in fotografirati za časopis. V bolj oddaljene kraje sem se vozil

z vlakom: z vlakom do Radovljice, nato pa peš, denimo, v Begunje, na krajše relacije pa s kolesom. Ko smo dobili mopede, smo bili prava atrakcija. Moja prva temnica je bila v manjši trafiki in če je bilo treba, sem filme sušil kar v gorilnem špirotu...

Ko je pod urednikom Vojkom Novakom začel Gorenjski glas izhajati trikrat tedensko - v ponedeljek, sredo in v soboto - se spominjam leta, ko sem izračunal, da sem bil v vsem letu prost samo eno samo nedeljo. In to je tudi odgovor na številna vprašanja, ki mi jih zdaj postavljajo moji znanci in prijatelji: le kako si se vživel v pokoj, ko pa si bil vse življenje na terenu ali v temnici? Vsem po vrsti odgovarjam: tistim, ki so vse življenje garali, bili od doma odsotni vse sobote, nedelje in vse praznike, še na misel ne

pride, da bi v pokoju delali tudi honorarno. Sam fotoaparati izjemoma in zelo redko vzamem v roke. Kdor je bil toliko popoldnevo in nedeljo zdoma, potem komaj čaka, da je nedelja »njegovina«.

Francka, življenjska sopotnica Franceta Perdana, je po svoje doživljala stalno možovo odsotnost. »Če bi v začetku vedela, da bo mož stalno odsoten, bi mu tako delo odločno odsvetovala, kajti družina je precej prikrajšana. Zdad, ko sva oba v pokoju, si šele lahko kaj privoščiva. Vse svoje življenje nisva bila tolikokrat na Šmarjetni kot prav zdaj, ko sva v pokoju. Kdor se upokoji in pravi, da za sprehod ali za kakšen izlet nima časa, si po mojem mnenju dneva ne zna pravilno razporediti.«

France Perdan, ki je za svoje kvalitetno in dolgoletno fotoreportersko delo dobil najvišje slovensko novinarsko priznanje, Tomšičevo nagrado, pravi, da je najraje delal zahtevne fotografije z različnimi motivi, ki jih je v nekem obdobju časopis objavljal na prvi strani. Ko danes prelistava »svojo« časopis, je seveda najbolj kritičen do tistega dela, ki ga sam najbolje pozna: do fotografij. France meni, da mora vsak časopis izjemno paziti na kvaliteto objavljenih slik in ne dopustiti, da se objavljajo slabi amaterski posnetki.

France je vesel, če se ga spomnijo njegovi kolegi in uredniki, kot sta Karel Makuc in Slavko Beznik - vesel vseh starih sodelavcev in prijateljev, s katerimi je doživel veliko dobrega in veliko napornega... ● D. Sedej, foto: Gorazd Šinik

Marica Leskovec iz Begunj

Po Glasovih receptih se dobro kuha

»Ko je Gorenjski glas začel izhajati, ga je moja mama Franciška Pfajfar iz Zgoše, naročila med prvimi. Vedno ga je rada prebirala, še posebej pa je bila vesela, ko jo je ob njeni 90-letnici obiskala novinarka. Potem ko sva se z mojem Rajkom preselila v hišo v Begunje, sva na novi naslov prenesla tudi časopis. Beremo ga vsi - mož Rajko, jaz, hčera, njen mož in že tudi njen sin Jernej, ki najraje pregleduje televizijski spored,« pravi Marica, ki je nekdanja delala v radovljiški Almiri, zdaj pa je upokojena.



je odvrnila: »Če nam ne bi ugajal, verjetno

Ko smo jo vprašali, zakaj je ob »poplavi« časopisov že vrsto let zvesta Gorenjskemu glasu, je dejala, da predvsem zato, ker je to dober časopis in ker je v njem veliko novic z Gorenjskega. Tudi vprašanje, kaj pa ji v Glasu ni všeč, je ni spravilo v zadrego in je odvrnila: »Če nam ne bi ugajal, verjetno

nanj ne bi bili naročeni. Tisto, kar ni zanimivo ali nas ne zanima, preprosto preletimo. Tako se berejo vsi časopisi.« In kaj Marica najprej in najraje prebere? »Ne vem, ali so tudi drugi naročniki taki ali samo jaz, vendar jaz - po pravici povedano - najprej preberem, kdo je kaj ukradel, se zaletel z avtom, kdo je umrl in kdo kaj prodaja ali kupuje, nato pogledam kuharske recepte, preberem o zdravilnih zeliščih in nazadnje še vse drugo, kar mi pade v oči,« pravi Marica in poudarja, da se po Glasovih receptih kar dobro kuha. Ko pismonoša vsak torek in petek prinese časopis, tudi mož Rajko rad kakšno »debelo uro« obsedi ob njem, ga prelistava, prebira, rešuje križanke, pošilja, a nič ne zadane. »Nimamo sreče - ne pri križankah in ne pri zrebanju naročnikov za Glasove izlete,« pravi Marica in razkriva družinski dogovor o delitvi stroškov: mož redno plačuje Gorenjski glas, ona televizijsko naročnino.

In kako bo pri Leskovčevih z Glasom v prihodnje? »Če je bil 45 let pri hiši, bo tudi še naprej!« ● C. Z.

81-letna Francka Krušič iz Podmežakle.

Glas prebiram še brez očal

Jesenice, 17. decembra - Francka Krušič iz Podmežakle najraje prebira vesti z Jesenic, pogreša pa koristne nasvete. Glas je edini časopis, ki je pri hiši že vse od začetka.



Na seznamu tistih, ki so naši zvesti naročniki in bralci, doma pa so iz jeseniške občine, je bila tudi Francka Krušič s Čopove ulice na Jesenicah.

Danes 81-letna Jeseničanka Francka Krušič je bila kot laborantka zaposlena v zasebni lekarni, ko pa se je poročila, je ostala doma in gospodinjila. Podmežaklo sta si z možem postavila hišo tako kot številni domačini.

Francka je za svojo starost odličnega zdravja - prav vse stori še sama in zelo rada skrbi za velik vrt. Pravi, da se na stara leta ne smeš »zasedeti« - nenehno moraš kaj delati, pa gre. V življenju je pomembna tudi primerna prehrana.

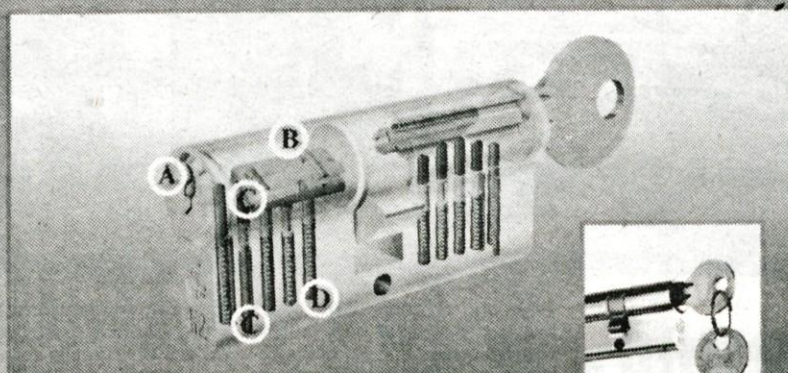
Francka je uživala veliko zelenjave in solate in popolnoma zdrava in brez slehernih resnih nadlog starosti dočakala 81 let. V družbi našega časopisa, kajti Francka Krušič je nanj naročena že vse od začetka. In pri 81 letih ga prebira še brez očal!

»Gorenjski glas prihaja v hišo že vse od začetka, ko je začel izhajati in nikoli nisem pomislila, da bi ga odpovedali. Postal je pravi družinski prijatelj, predvsem zato, ker prinaša novice, ki jih rada prebiram. Saj poslušam radio in gledam televizijo, a zanimajo me tudi lokalni dogodki. Med njimi seveda najbolj nesreče in vesti z Jesenic in okolice. Mislim, da je prav novic z Jesenic premalo - več se piše iz krajev okoli Škofje Loke in Kranja, kjer časopis izhaja. Politika pa me ne zanima, razen nekoliko zdaj, ko so bile volitve. Drugače pa te strani s politiko kar preskočim, preberem pa vse ostalo. Mislim, da bi časopis obogatili s kakšnimi koristnimi nasveti.«

Francka Krušič je bila kot ena izmed naših najbolj zvestih naročnic z nami že dvakrat na izletu in ostala sta ji v prijetnem spominu. Glas bo ostal pri hiši, saj se tako staremu prijatelju pač ne moreš odpovedati... ● D. S.

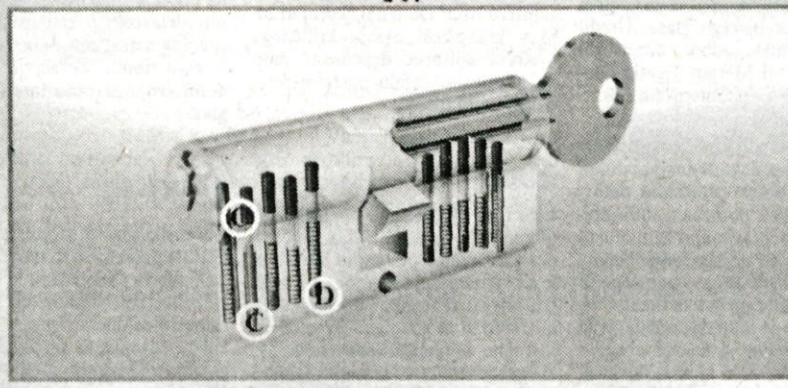
STOPNJEVANA VARNOST VAŠEGA DOMA Z NOVIMA CILINDROMA

K2



- A specialni Z profil
- B dodatni prečni zaporni mehanizem (vdolbine na boku ključa)
- C zaščita proti vrtnanju ohišja in jedra
- D jeklene kroglice v vzmeteh
- ponujamo vam tudi: razmnoževanje ključev
- možnost odpiranja večjega števila vrat z enim ključem

K1



TITAN

Ko je (ni) kupec kralj

Pišite nam, povejte dobre in slabe primere, rubrika bo takšna, kakršno boste napravili sami.

Še enkrat blazine Relax

VIP-TREND d.o.o. Kranj se v zvezi z masažnimi blazinami Thermo Relax obrača na oškodovane kupce s prošnjo, da nam pošljejo fotokopije naročilnic zanje na naslov: Pogačar, Planina 71, Kranj. Na terenu se očitno pojavljajo nepravilnosti, povzročajo jih nekaj akviziterjev, ki nimajo pogodbe z našo firmo.

Želimo, da nobena stranka ne ostane oškodovana, zato morebitne kupce opozarjamo, naj ne plačujejo akontacij, če masažne blazine niso videli oziroma so jo videli le na prospektu.

VIP TREND d.o.o. Kranj

Ne nasedajte hišnim prodajalcem

23. novembra letos nas je na domu obiskal Zaplotnik iz Letenc in prodajal varčne Philipsove žarnice. Zagotavljal je, da takšnih v trgovini ni in da jih ne bo, ker prodaja poteka samo po domovih. Zadržil je, da imajo polletno garancijo, čeprav potrdila oziroma garancijskega lista ne daje.

7. decembra sem ugotovil, da popolnoma enake žarnice prodajajo v Elektrotehni v Kranju, le da so bistveno cenejše, saj stanejo 2.676,80 tolarjev, sam pa sem plačal 5.151 tolarjev, drugi tip žarnice pa v trgovini stane 2.503,40 tolarjev, sam pa sem plačal 3.675 tolarjev. Seveda tudi garancije za žarnice ni.

P.Š. Kranj

BORZNI IZRAZI

DAVEK NA DONOS KAPITALA

Oblika davka na dohodek. Pri izplačilu dividende banke vnaprej odtegujejo 25 % dividende kot davek na donos kapitala in jih odvajajo finančnemu uradu. Odveden znesek davka na donos kapitala se šteje kot akontacija za davek na dohodek delničarja.

DELNIŠKA DRUŽBA

Družba, ki je pridobila glavnico s prodajo delnic.

DELNIŠKA GLAVNICA

Je osnovni kapital delniške družbe (tudi delniški kapital), pri katerem je delničar udeležen v razmerju med nominalnim zneskom svojih delnic in tem kapitalom.

BORZNI POSREDNIKI
tel.: 064/217-271
int. 294
fax: 212-422

ljubljska banka
Gorenjska banka d.d., Kranj

Ko želite svojemu kapitalu dati drugačno obliko

Trg vrednostnih papirjev

Torkov borzni sestanek lahko označimo kot začetek nekega konca - konca nebrzdanih rasti tečajev nekaterih delnic, ki kotirajo na prostem trgu Ljubljanske borze. Tudi na tečaje večine obveznic je značilen njihov rahel padec, zato bi ta del dogajanja na flooru lahko označili kot medvedovski.

Drug ekstrem pa je bil porast tečaja delnice Mladinske knjige - Založbe in delnic SKB Ljubljana, kar je borznemu dogajanju dalo še dodatni bikovski čar.

Prvi krog trgovanja je bil v znamenju rahlega porasta tečaja obveznic Gorenja, ki se je povečal z 90,0 na 91,5, ponovno se je trgovalo z obveznicami Pošte Ljubljana po tečaju 103,1, padati pa so začeli tečaji obeh občinskih obveznic, to je občine Laško in Zagorje in sicer za 1,2 odstotka pri obveznici Laškega in 0,3 odstotka pri obveznici Zagorja. Tudi Rogaški 1 in Rogaški 2 tečaji iz sestanka v sestanku rahlo drsijo navzdol.

Republiška obveznica druge emisije je ohranila nivo 90,9, kljub nekaterim intervencijam po tečaju 91,0, RSL 1 pa je, glede na svojo stabilnost, zanihala krepko navzdol in se ustavila na tečaju 110,0, kar predstavlja padec za 1,1 odstotka.

Delnice že nekaj časa povzročajo dvigovanje pritiska brokerjem in tako je bilo tudi tokrat. V uvrščeni kotaciji II se je trgovalo z delnicami Sahusa po tečaju 4.200 in leka po tečaju 8.500, na prostem trgu pa je prišlo do preobrata, namreč delnice Dadasa so ostale praktično na isti ravni, prodajale so se po tečaju 15.533 za delnico, kar predstavlja porast za 4,4 odstotka, delnice Nike pa so padle za 20,7 odstotka in se ustavile na tečaju 30.240 za eno delnico. Presenetljivo veliko je bilo posla z Mladinsko knjigo - Založbo po tečaju 2.997, kar predstavlja porast te delnice za 50,2 odstotka, vrednost delnic SKB Ljubljana pa se je povečala za 24,5 odstotka in se prodajala po tečaju 81.875.

Skupno ustvarjeni promet s kratkoročnimi in dolgoročnimi vrednostnimi papirji je bil v višini 2,5 milijona DEM, prvič pa se je trgovalo tudi z marčevskimi dvojčki Banke Slovenije po tečaju 119,7.

Trg plemenitih kovin

V torek je bilo na trgu plemenitih kovin sklenjenih poslov za 26 lotov, tečaj za en gram nepredelanega zlata je nekoliko padel na 1.187, trgovalo pa se je tudi z zlatim denarjem in sicer s pet tisoč tolariskim kovancem Republike Slovenije po tečaju 9.900.

Pripravila: **Hermina Krt, Brane Čare**

Poklicno izobraževanje

Kranj, 17. decembra - Gospodarska zbornica Slovenije je v Poljčah pripravila posvet o poklicnem izobraževanju oziroma o postopnem prevzemanju pristojnosti in odgovornosti socialnega partnerja združenja delodajalcev. Teme posveta so nacionalna klasifikacija poklicev, sistemska ureditev poklicnega izobraževanja in naloge GZS na tem področju.

Koliko je vreden tolar

menjalnica	valuta, nakupni / prodajni tečaj			HRD	
	DEM	ATS	HRD		
Abanka Kranj (Tržič, Jesenice)	61,37	61,95	8,62	8,75	10/14
Aval Bled	61,15	62,15	8,60	8,90	—
Copia Kranj	61,70	62,30	8,65	8,85	—
Creditanstalt N. banka Lj.	61,20	61,70	8,65	8,80	—
D-D Publikum Kranj	61,40	61,94	8,67	8,80	11/15
Eros (Stari Mayr), Kranj	61,50	62,00	8,70	8,85	12/16
Geoss Medvode	61,50	62,00	8,60	8,80	10/15
Hranilnica LON, d. d. Kranj	61,40	62,09	8,65	8,80	—
HIDA - tržnica Ljubljana	61,60	61,90	8,67	8,78	10/14
Hipotekarna banka, Jesenice	61,35	62,20	8,55	8,80	11/16
INVEST Škofja Loka	61,30	62,00	8,68	8,82	9/15
LB - Gorenjska banka Kranj	60,50	62,70	8,42	8,91	—
Merkur - Partner Kranj	61,70	61,88	8,76	8,79	—
Merkur - Železniška postaja Kranj	61,70	61,88	8,76	8,79	11/16
Mikel Stražišče	61,55	61,95	8,68	8,82	10/15
Otok Bled	61,60	62,22	8,68	8,79	12/15
Poštna banka, d. d. (na poštah)	61,05	62,10	8,40	8,74	—
SHP - Slov. hran. in pos. Kranj	61,40	61,90	8,65	8,75	—
SKB Kranj (Radovljica, Šk. Loka)	61,70	61,88	8,76	8,79	9/15
Sloga Kranj	61,55	62,12	8,64	8,79	—
Slovenijaturist Boh. Bistrica	60,50	—	8,43	—	—
Slovenijaturist Jesenice	61,50	61,95	8,62	8,73	10/15
Wilfan Kranj	61,55	61,90	8,70	8,80	—

Pri nakupu in prodaji SKB in Merkur zaračunavata 1 % provizije, pri prodaji DEM 5000 ali več pa 2,5 %.

Več kratkih seminarjev

Kranj, 16. decembra - Center za usposabljanje vodilnih delavcev na Brdu pri Kranju je letos pripravil 36 seminarjev, v katerih se je izobraževalo 985 menedžerjev, od tega 151 iz tujine. Prihodnje leto bodo pripravili več kratkih seminarjev, ki bodo menedžerjem v pomoč pri reševanju konkretnih problemov.

Na kratke seminarje bodo povabili tudi tuje direktorje, ki so znani po svojih dosežkih, predstavili bodo svoje delovne izkušnje in opozorili na probleme, s katerimi so se srečevali pri svojem delu.

Center se vse bolj odpira v svet, letos so gostili menedžerje iz več kot dvajsetih držav, predstavljali so kar 15 odstotkov vseh udeležencev.

V programu seminarjev za prihodnje leto je osem enodnevnih delavnic o prestrukturiranju podjetij in sedem delavnic za posamezne gospodarske panoge in sektorje ter šest seminarjev za najvišje vodilne v podjetjih in drugih organizacijah.

Posebno novost predstavlja mednarodni diplomski študij menedžmenta za predsednike (Presidents' MBA). Gre za triletni program, ki poteka v modulih, urnik pa sestavijo posamično za vsakega udeleženca. Potekal bo v angleščini, vsak udeleženec pa bo imel približno osemsto ur predavanj.

Pripravili bodo seveda že ustaljene izobraževalne oblike, med simpoziji pa velja omeniti Forum direktorjev Alpe-Jadran, na katerem pričakujejo svetovno znanega profesorja Michaela Porterja.

MOJ detergent za ročno pomivanje posode

Moj je prenovljen. Čaka vas v novi preobleki tudi v vaši trgovini. Moj je lep, prijazen in nadvse učinkovit.



MOJ

Uspeh ima moje ime

URKO Kamnik



40 let zaupanja

**IZREDNI
PREDPRAZNIČNI
POPUST
PRI GOTOVINSKEM
NAKUPU**

- TEKSTIL 15 %
- OBUTEV, OPREMA ZA ŠPORT 10 %
- TEHNIČNO BLAGO 10 %
- BELA TEHNIKA 5 %
- PREMOG 5 %

UGODEN NAKUP JE PRI LOKI NAKUP

LOG LOG LOG

LOG d.o.o. podjetje za proizvodnjo in trgovino, Srednje Bitnje 70, 64209 Žabnica, ter trgovina v Ljubljani, Šmartinska c. - javna skladišča - Hala A 10 - južni vhod

- generalni zastopnik v Sloveniji za senzorske svetilke, senzore ter ostali program svetil firme STEINEL
 - proizvodnja svetil
 - proizvodnja elektroinstalacijskega materiala
 - elektroinstalacijske storitve
 - trgovina z elektromaterialom
 - v zalogi imamo kable, senzorska svetila, varovalke, stikala in vtičnice Merten po konkurenčnih cenah
 - Trgovina Log d.o.o., Sr. Bitnje 70, Žabnica je odprta od 9. do 19. ure ob sobotah pa od 9. do 13. ure
 - Trgovina Log d.o.o. Šmartinska c. Ljubljana pa je odprta od 10. do 18. ure ob sobotah pa od 9. do 13. ure
- Pričakuje Vas trgovina Log v Srednjih Bitnjah 70, Žabnica tel. 064/312-000 ter trgovina Log v Ljubljani - javna skladišča Hala A 10 - južni vhod.

LOG

NOVO TUDI V KRANJU
HAROLOGIJA
 brezplačno
 testiranje las
 Frizerski salon
IVANKA
 Seljakovo naselje 29
 Stražišče - Kranj
 Tel. 064/312-455
 Odprto od 13. do 20. ure,
 sobota po naročilu!



HAROLOGI

Vesel božič
 in srečno 1993!




PRAZNIČNI SUPER CENIK

sušilni stroj SP 600 GORENJE	61.344
mikser M 202 GORENJE	2.399
podstavek za mikser GORENJE	1.677
mikser set 202 GORENJE	4.113
multiplastik SS 101 GORENJE	10.411
kavni mlinček GORENJE	1.818
varilec folije GORENJE	2.909
rezalni stroj SR 501 GORENJE	11.244
rezalni stroj SR 403 GORENJE	3.940
BTV DAEWOO 51 cm	43.302
BTV DAEWOO 55 cm	46.912
garnitura KOZARCI 12 kom	1.225
grt. jedilni servis SONJA	7.590
MLINČEK za mletje orehov	1.299
2-tarifni 3-fazni elekt. števec ISKRA	22.900
žarnice PHILIPS 40-100W	79.30
električni kabel PPR 3 X 1.5	53.40
električni kabel PPR 3 X 2.5	74.90
vibracijski vrtalnik ISKRA VV 458	9.990
grt. spiralnih svetrov 1-10/19 kom	1.932
rezalke za kovino 178 -UVOZ	298
STIKALA TEM Čatež	25% POPUST
ura budilka ISKRA	893.40
sesalec TS 700 CORONA	7.522
prekopne LOPATE	756
SANI-lesene	3.700
mehčalec 4L WÄSCHEWEICH	315.50
pralni prašek JOLLY 3kg	391
toaletni papir-UVOZ	198
papirne serviete 160 kom-UVOZ	199
umetni sneg ŠAMPIONKA	330
NOVOTERM Lip 10 cm	338.40
strešna lepenka TIM 10 m ²	650.40
ker. ploščice GORENJE, INKER	20% POPUST
RADIATORJI DE LONGHI, AKLIMAT, VOGEL NOOT	

NAJBOLJŠI KREDITNI POGOJI IN PRODAJA NA ČEKE
 ZA VSE OSTALE NAKUPE Z GOTOVINO
 NAD 12.000 SIT 10% POPUST

ZDRAVJA IN OSEBNE SREČE VOŠČIMO

KOVINOTEHNA

Blagovnica FUŽINAR Jesenice,
 ŽELEZNINA Jesenice, TEHNIKA Mengeš,
 OPREMA Mengeš

VČERAJ TAKŠNI, DANES DRUGAČNI.

VČERAJ TAKŠNI



Fly
tekoče sredstvo za strojno pranje perila



Metulj
detergent za ročno pranje posode



Metuljček
mehčalec za perilo

Izdelki imajo tako kot ljudje svoje življenje. Praznujejo svoje obletnice in se spreminjajo. Izdelki, ki ste jih morda doslej poznali pod imeni Fly, Metulj,... so bili včeraj drugačni, kot so danes. Morda ste jih ravno zato sedaj zaman iskali v svoji trgovini. Zato smo se odločili, da vam jih danes predstavimo v novi, lepši preobleki.

Oglejte si jih, poiščite jih v svoji trgovini, poskusite jih in se prepričajte o njihovi kakovosti.

OD DANES DRUGAČNI



MOJ
tekoče sredstvo za strojno pranje perila



MOJ
detergent za ročno pomivanje posode



MOJ
mehčalec za perilo



MOJ

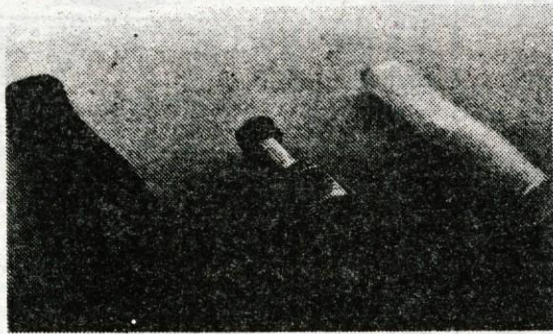
Uspeh ima moje ime

URKO Kamnik

Džirlo d.o.o., p.p. 45, 61000 Ljubljana (061) 455-381 in
tel.: (068) 46 568

TAR-GARD

Trajni cigaretni
ustnik z navodi-
lom za uporabo
in čiščenje.



Samo 599 SIT
+ PTT stroški za
dva TAR -
GARDA (beli in
črni)

Najbolje prodajani antinikotinski cigaretni ustnik na svetu – prvič na slovenskem tržišču!
Če ste mislili, da je bil prvi proizvod, s katerim so Japonci osvojili svet, tranzistor, se motite!
To je bil TAR-GARD, antinikotinski cigaretni ustnik!



TAR-GARD je do sedaj najbolj razvito sredstvo v boju za varnejše kajenje. Je zelo pomembno varovalo, ki je razvito tako, da v sebi zadrži tudi do 97% nevarnih cigaretnih snovi, obenem pa ne odvzame bistvenega - arome in okusa cigarete.

TAR-GARD tudi omili ali pa celo odpravi značilni kašelj, ki je posledica kajenja, preprečuje pa tudi nikotinsko oblogo na zobeh.

Najpomembnejše! Medicinske raziskave so pokazale, da TAR-GARD v veliki meri pomaga pri preprečevanju resnih pljučnih obolenj in ohranitvi normalnih dihalnih sposobnosti.

KAKO DELUJE

TAR-GARD ni filter! Deluje po zakonih aerodinamike venturijeve cevi. Pri vdihu dim skozi odprtino A potuje po drobni cevki, kjer njegova hitrost naraste na 300 km/h.

Nato zadene ob pregrado B, kjer se vroči katran loči od dima in se nakopiči

v notranjosti držaja C.

Ohlajen dim nato potuje po deblu tesnila B v odprtino E, pri tem pa ne izgubi okusa vaše najljubše cigarete. Poleg elegantnega črnega ustnika dobite tudi prozornega, tako da si lahko sami ogledate delovanje TAR-GARDA. Dokaz, da se nevarne snovi ustavijo, preden pridejo v vaše telo!

Cena: 599 SIT + PTT stroški

TAR-GARD lahko naročite po pošti na naslov: Džirlo, p.p. 45 61000 Ljubljana, ali po telefonu: (061) 271-135 in (068) 46 568. TAR-GARD prodaja na slovenskem trgu ekskluzivno podjetje Džirlo d.o.o., Ljubljana.

Džirlo

d.o.o., p.p. 45,
tel.: (061) 455-381,
(068) 46 568

Z zmanjševanjem telesne teže krepite organizem

Med najpogostejšimi boleznimi so tiste, ki so povezane s preveliko telesno težo. Vitki ljudje so bolj zdravi, krepkejši, lepši in uspešnejši!

Naredite prvi korak: popijte skodelico ČANG-ŠLANGA!

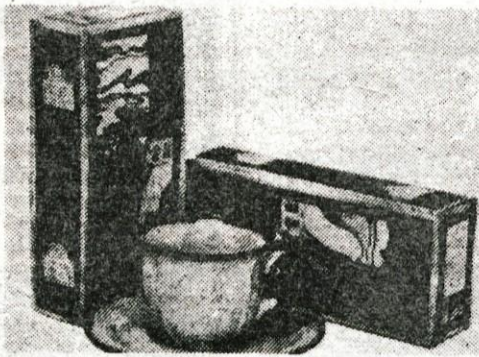
Mnogi pripravki za hujšanje (vitaminski napitki, tablete...) in razne diete so pomagali pri zmanjševanju telesne teže, idealne telesne teže pa niso vzdrževali. ČANG-ŠLANG je drugačen. Pripravljen je iz naravnih sestavin po starodavni kitajski recepturi. Povzroča zmanjševanje apetita, izgubo prekomernega sala, zmanjšuje telesno težo. Nekdanji kitajski velikaši so pili ČANG-ŠLANG, da so ohranili prožno, zdravo telo, mladost in gibčnost. Ker učinkuje, se je ČANG-ŠLANG ohranil na Kitajskem do danes - celih 1700 let!

V eni škatli ČANG-ŠLANGA je 40 vrečic čaja - dovolj, da uspete!

Naj bo vaše geslo: vitkost, zdravje, uspeh. Vsak dan pred obrokom popijte skodelico čaja in težave zaradi telesne teže se bodo raztopile.

Cena: 599 SIT + PTT stroški

Čang - Šlang shujševalni čaj



NAROČILNICA

ime in priimek _____

ulica in št. _____

poštna št. in kraj _____

kosov TAR-GARD _____ kosov ČANG-ŠLANG _____

**Naročilnico pošljite na naslov:
Džirlo, p. p. 45, 61000 Ljubljana**

ČANG-ŠLANG lahko naročite po pošti na naslov: Džirlo, p.p. 45, 61000 Ljubljana, ali po telefonu: (061) 271-135 in (068) 46 568. ČANG-ŠLANG prodaja na slovenskem trgu ekskluzivno podjetje Džirlo d.o.o., Ljubljana.

Džirlo

d.o.o., p.p. 45 INFORMACIJA ZA DEKLETA

Vsa velika svetovna podjetja imajo svoje dekletke - model, ki jih predstavljajo v medijih, n.pr. REVLON ima Cindy Crawford, NINA RICCI ima Iman, Yves Saint Laurent ima Isabela Rossellini. Tudi podjetje Džirlo išče za slovensko tržišče dekletke, ki ga bo predstavljalo na televiziji (v reklamnih spotih) in časopisih (v oglasih, na naslovnih straneh, v intervjujih). Dekletke mora izpolnjevati naslednje pogoje: • lep in zdrav videz • uglaseno vedenje • zanimiv nastop • privlačnost • očarljivost • psihološka pripravljenost na breme statusa poznane osebnosti • pripravljenost na profesionalno izvrševanje delovnih obveznosti.

Vsa dekletka, ki jih to zanima, naj pošljejo dve fotografiji (obraz in telo) s čim več podatki na naslov: Džirlo d.o.o., p.p. 45, 61000 Ljubljana.

Poleg dekletka, ki bo predstavljalo firmo Džirlo, bomo izbrali še 5 deklet, ki bodo članice skupine »DŽIRLO DEKLETA«. Ta dekletka bodo opravljala manekenske storitve za najbolj znana podjetja v Sloveniji, Avstriji, Nemčiji, Španiji in v drugih evropskih državah.

Izbor vseh deklet opravi lastnik podjetja Džirlo, g. I. Džirlo osebnostno

GORENJSKI GLAS

inštalacije

Kidričeva c. 55
Škofja Loka

VAM NUDIJO:

Izvajanje elektroinštalacij

- jakli tok
- šibki tok
- antenske napeljave
- telefonske napeljave
- strelovode
- različna vzdrževalna in montažna dela, ipd.

Izvajanje strojnih inštalacij

- centralno ogrevanje
- talno ogrevanje
- vodovodne inštalacije
- plinske inštalacije
- prezračevanje
- različna vzdrževalna in montažna dela, ipd.

Nakup elektroinštalacijskega materiala ter materiala za ogrevanje, vodovod in prezračevanje v lastni trgovini na Kidričevi 55.

Za vse informacije smo vam na voljo v prodajalni ali komerciali na tel. št.: 632-028 ali 631-271.

ZA OBISK SE PRIPOROČAMO!

2. NOVOLETNI GALA KONCERT

Festivalna dvorana Bled, 1. januarja 1993, ob 18. uri

Sodelujejo: **OLGA GRACELJ** - sopran
MIRO SOLMAN - tenor
MARIJA MLINAR - harfa
SIMFONIČNI ORKESTER HTV

Dirigent: **Loris VOLTORINI**

Vstopnice v prodaji do 22. 12.!

Informacije po tel.: 78-842 in 76-315
od 8. do 16. ure.
HOTELI IN CASINO BLEDE

Albatros
KONGRESNO TURISTIČNA AGENCIJA

kongresno turistična agencija
Ribenska 2, Bled

NOVE UGODNOSTI ZA ADRIATICOVE ZAVAROVANCE VELJAJO DO KONCA LETA 1993.

Vsi, ki ste ali boste do 31. 12. 1992 sklenili prostovoljno zdravstveno zavarovanje za splošni paket A1-ZVD (zavarovanje vseh doplačil), ki vam zagotavlja popolno zdravstveno varstvo, boste deležni naslednjih ugodnosti:

- Za **KOLEKTIVNA ZAVAROVANJA** v podjetjih in zavodih, kjer je večina zaposlenih včlanjena v sindikate, **VSEM ZAPOSLENIM IN NJHOVIM DRUŽINSKIM ČLANOM** priznamo enotni 31 % popust. Premija za januar 1993 tako znaša 683 tolarjev.
- Vsem **INDIVIDUALNIM SKLENITELJEM**, tudi tistim, ki ste zavarovanje že sklenili, priznavamo še dodatni 7 % promocijski popust.
- **UPOKOJENKAM IN UPOKOJENCEM** priznavamo še dodatni 7 % popust. Premija za januar 1993 tako znaša 718 tolarjev.

Naštete ugodnosti veljajo za vse, ki boste prostovoljno zdravstveno zavarovanje sklenili do 31. 12. 1992, priznavali pa vam jih bomo celo prihodnje leto.

Vsa podrobna pojasnila dobite v kateri koli od več kot štiridesetih Adriaticovih poslovnih enot ali pooblaščenih agencij v Sloveniji.



Adriatic

Vem, da mi bo ob strani stala dobra zavarovalnica

Obnoviti mrežo občinskih družbenih pravobranilcev samoupravljanja?

Iz naftalina k reviziji divjih privatizacij

Kranj, 16. decembra - Občinski družbeni pravobranilci samoupravljanja so v minulih dveh letih večinoma utonili. Da pa je za naftalin samo tretja beseda iz njihovega naziva, ne pa tudi poslanstvo, ki (so) ga opravljali, priča nedavni ponovni poziv republiške pravobranilke samoupravljanja Anice Popovič gorenjskim županom. Pravi, naj v občinah vendarle čimprej imenujejo bodisi samostojnega pravobranilca, bodisi enega za več občin skupaj.

Svoj poziv utemeljuje s sprejetjem Zakona o lastninskem preoblikovanju podjetij, ki je začel veljati 5. decembra. Omočja revizijo vseh "divjih" privatizacij, s katerimi je bila oškodovana družbena lastnina. Zakon nalaga družbenemu pravobranilcu samoupravljanja, da v dveh mesecih po uveljavitvi zakona predlaga SDK revizijski pregled konkretnih primerov ter da sproži postopek pred sodiščem za izpodbijanje ničnosti takih dejanj in pogodb.

O tem, kaj ukreniti, so se pred dnevi na skupnem sestanku pogovarjali predsedniki vlad gorenjskih občin. Kot je

povedal kranjski izvršnik Peter Orehar, so se dogovorili za razpis dveh mest družbenega pravobranilca samoupravljanja. Prvi naj bi pokrival jeseniško, radovljiško in tržiško občino, drugi kranjsko in škofjeloško.

Seveda pa družbeni pravobranilec samoupravljanja ni edini, ki lahko sproži revizijo kraj in divjih privatizacij podjetij, od "by pass" firm do goljuftij z revalorizacijo družbenega kapitala pred prodajo podjetij, izdajanja preferenčnih namesto navadnih delnic za družbeni kapital v novih mešanih podjetjih ipd. Izvirnosti, ki so jih pogruntali novopečeni slovenski menedžerji. Postopek

revizije lahko zahtevajo tudi kriminalistična služba, javni tožilec, javni pravobranilec, agencija za privatizacijo, sklad RS za razvoj, odškodninski in pokojninski sklad. Pobudo njim pa lahko da vsak, ki meni, da je bila v dosedanjih procesih lastninskega preoblikovanja podjetij oškodovana družbena lastnina, tudi sindikat, denimo. Res pa je prav družbeni pravobranilec samoupravljanja RS tisti, ki na podlagi revizijskega poročila oceni, ali obstajajo utemeljeni razlogi za pot na sodišče.

Sicer pa se Mato Gostiša iz sveta kranjskih sindikatov boji, da je zakon, ki omogoča revizijo divjih privatizacij, brzkonke le pesek v oči in mamilo za pomiritev vse bolj besnih delavcev. »Če bodo morebitnim "pravkom" podvrženi samo tisti pravni posli in postopki, ki so bili v nasprotju z doslej veljavno zakonodajo, bo zanesljivo prekleto malo razveljavljenih in izničenih za nazaj. Noben poslovni "by pass", programirani stečaj itd. namreč sploh ni formalno nezakonit, ampak je bilo po načelu "kar ni prepovedano, je dovoljeno" vse to lepo legalno izpeljano. Če ne bi bilo tako, potem bi se marsikatera očitna in v nebo vpijoča divja privatizacija dala pravočasno preprečiti že doslej, po stari zakonodaji.« ● H. Jelovčan

MEGAMILK



**AVTOKLEPARSTVO
MATEVŽ RIBNIKAR**
Jezerska cesta 86/B, Kranj, telefon:
064/242-682

*Želimo vam veselo
praznike in srečno
ter uspešno leto 1993!*
**HVALA ZA ZAUPANJE, SE
PRIPOROČAMO!**

**ALPROM TRGOVINA
do.o., TRŽIČ S POHIŠTVOM**

na Gorenjskem sejmu v Kranju tel. 222-268
**vam nudi pohištvo priznanih
proizvajalcev po posebno ugodnih cenah
KUHINJE**

**Marles, Svea 35 % popust pri gotovinskem plačilu
Gorenje 30 % popust pri gotovinskem plačilu
SPALNICE iz Brežic
Avona Lux za 94.116,00 SIT
Avona Rose za 98.208,00 SIT**

**STROKOVNA POSTREŽBA -
BREZPLAČNA DOSTAVA**

**ŽELIMO VAM VESELE BOŽIČNE PRAZNIKE
IN SREČNO NOVO LETO 1993!**

SE PRIPOROČAMO!

Trčeni pri letališču

Kranj - Del brniške ceste, na kateri ni posebnega odstavnega pasu za zavijanje proti letališču, je dokaj pogosto prizorišče hudih prometnih nezgod. V ponedeljek sta bila kar dva trka.

Prvič je počilo ob 10.20. 68-letni Miroslav Kavčič iz Vogelj je vozil z jugom od Mengša proti Kranju. Pri odcepu za letališče Brnik je dohitel 28-letno Vesno Hrvatini iz Ljubljane, ki je v škodi favorit čakala na prosto pot, da bi zavila proti letališču. Kavčič avta očitno ni pravočasno opazil, kljub zaviranju (skoraj petnajst metrov) je trčil vanj. Hudo ranjenega so odpeljali v UKC.

Iz povsem enakega razloga je počilo še ob 14.20. Tokrat je prepoznano zaviral 38-letni Justin Nemeček, ki je z mazdo trčil v mitshubishija, v katerem je sedel 46-letni Janko Mesec iz Gorič in čakal, da bo lahko zavil v levo proti letališču. Po trčenju je Nemečkovo vozilo odbilo na nasprotni vozni pas, po katerem je ravno takrat iz kranjske smeri pripeljal voznik kombija Miroslav Kokalj, star 41 let, iz Ljubljane. Čelno trčenje je bilo neizogibno. V nezgodi sta bila hudo ranjena Justin in Jolanda Nemeček v mazdi, škode na vseh treh avtomobilih

pa je po prvi oceni za poldrugi milijon tolarjev. Cesta je bila za promet zaprta dve uri, obvoz je bil speljan prek Senčurja, Srednje vasi in Cerkelj.

Policisti UNZ Kranj na črno točko pri brniškem letališču ● H. J.

opozarjajo že nekaj let. Lani si je komisija, v kateri so bili tudi predstavniki republiške uprave za ceste ter prometne inšpekcije, nevarni odsek ogledala, se zednila, da so odstavni pasovi nujni, vendar je, žal, ostalo le pri zaključkih. Po podatkih Cestnega podjetja Kranj je ta cesta na vsej Gorenjski najbolj obremenjena, saj po njej vsak dan pelje povprečno 18.000 vozil.

● H. J.

Za neumnosti otrok odgovorni starši

Praznično "pokanje" le po pameti

Božični in novoletni prazniki so pred durmi, tudi tokrat bodo brzkonke pospremljeni z obilnim pokanjem petard in barvnimi ognjemeti raket. Vse to je seveda zabavno, številne nesreče iz preteklosti pa svarijo, da (lahko) tudi nevarno.

Slovenci, ki pred prazniki mrzlično kupujejo petarde in druge pirotehnične izdelke po avstrijskih in italijanskih trgovinah, bodo ob vrnitvi v državo lahko ostali brez dragocenega blaga. Cariniki in mejni policisti bodo namreč letos še posebej budni, saj uvoz tovrstnih eksplozivnih izdelkov posameznikom ni dovoljen. Prepovedano jih je tudi prodajati na boljših trgih, stojnicah, zasebnih trgovinah.

S preprečevanjem nekontroliranega metanja petard in različnih raket se ukvarja predvsem policija. Za pomoč dobiva "pravilnik o kategorizaciji in preizkusu pirotehničnih izdelkov glede na kakovost in količino eksplozivnega polnjenja", ki bo začel veljati v soboto. Pravilnik med drugim opredeljuje odgovornost staršev oziroma skrbnikov za početje otrok, ki smejo metati in izstreljevati pirotehnične izdelke samo pod njihovim nadzorstvom, in to tako, na takih mestih, da ne bo ogrožena varnost ljudi in premoženja. Praznično pokanje torej ni prepovedano, potrebne pa bo nekaj več pameti, kot je bilo marsikje minula leta. ● H. J.

zavarovalnica tilia d.d.

**Odslej tudi v Kranju
na Likožarjevi 1a,
telefon in fax 064/214-976.**

**Našli nas boste v poslovni
stavbi Gorenjske obrtne
zadruga, v neposredni bližini
Doma obrtnikov ter Slovenske
hranilnice in posojilnice
Kranj.**

Pričakujemo vas!

Kokala

Charles Webb

74

DIPLOMIRANEC



*Prevedle
kranjske gimnazije
pod mentorstvom
prof. Mihe Mohorja*

"No, katere?"
"Nisi še pripravljen, da bi bil poročen," je dejala.
"Zakaj pa ne?"
"Pač nisi," je rekla. "Premlad si."
"Daj no!"
"Benjamin, najprej bi moral narediti še kaj drugega," je rekla. "Preden se zvežeš v zakon, bi moral storiti še kaj drugega."
"Kaj na primer?"
"Ne vem," je rekla. "Včeraj si govoril o potovanju."
"Nočem iti v Kanado!"
"No, ne v Kanado," je rekla, "v druge kraje."
"Katere druge kraje?"

"Okoli sveta," je rekla. "V Afriko. Azijo ... Na kakega od teh kontinentov."

"Nimam nobene potrebe videti teh kontinentov!"
"Ampak kaj ne bi bilo vznemirljivo?" je nadaljevala. "Videti različne dežele in različne ljudi in tako naprej."

Benjamin je odkimal. "To je noro!" je rekel. "Kako sva prišla na to?"

"Ali si tega ne želiš početi?"

"Hudiča, ne!"

"Ampak zakaj ne?"

"Zato ker si ne!" je rekel. "Ampak rad bi vedel, kako si prišla na to."

"No, mislim samo, da zapravljaš čas, ko posedaš v tej sobi," je rekla. "Ali pa ko v sobi posedaš z menoj in me prepričuješ, naj se poročiva."

"Prav," je rekel, "še vedno ne vem, kako sva prišla na to, nimam pa nikakršnega namena skakati naokrog po svetu in hrepeneče gledati domorodce in kmete ali karkoli si že imela v mislih. No, se boš poročila z menoj ali ne?"

"Ne vem," je odgovorila.

"No, da slišiva še kakšno tvojih pripomb."

"Nimam nobene več."

"Potem se pa poročiva!"

Spustila je pogled k svojim kolenom in ni odgovorila. Benjamin jo je prijel za roko. "Poglej," je rekel. "Zamisli sem si, kako bova naredila. Najprej bova ... ali bi me lahko poslušala, Elaine?"

Pokimala je.

"Prav," je rekel. "Zjutraj greva najprej dol in si dava pregledat kri."

"Benjamin, jaz nisem ..."

"Boš samo minutko poslušala?"

Pokimala je.

"Torej, zjutraj si bova dala pregledat kri. Potem si bova prikrbela rojstna lista. Jaz imam svojega po naključju že s seboj. Kje pa je tvoj?"

"Doma."

"Kje doma?"

"V predalu."

"V katerem predalu?"

"Kaj?"

"Ali mi boš, prosim, povedala, v katerem predalu?"

"V dnevni sobi."

"V redu," je rekel Benjamin. "Torej bom jutri zvečer letel tja dol."

"Kaj boš?" je vzkliknila in se zazrla vanj.

"Da ga dobim."

"Letel boš k nam domov?"

"Tako je. Ponoči ga bom vzel."

"Vihotapil se boš v našo hišo?"

"Tako je."

Elaine ga je gledala izpod čela. "To je nekaj najbolj neumnega, kar sem kdaj slišala!" je rekla.

"Zakaj pa naj bi bilo tako neumno?"

"Ker bom preprosto telefonirala očetu, pa ga bo poslal sem."

"No, dokler se ne poročiva, jima tega ne moreva povedati."

"Ah!"

"Torej je vse dogovorjeno!"

"Povedala sem ti že, da se še nisem odločila!"

"Vem," je rekel. "Ampak tako bova naredila!" Vstal je in se sprehodil po sobi do vrat omare, da bi potipal nogavico, ki se je sušila na kljuki. "Predvidevam, da imaš hišni ključ in vse," je dejal.

"Benjamin?"

"Kaj?"

Francoske **SREBRECE SAMCE** ali **SAMICE** zamenjam. Mravlja Tone, Šutna 18, Žabnica 19200

PSA LABRADORCA - KRAŠKEGA OVCARJA, starega 6 mesecev, podarim. Špirova 14, Druulovka 19207

MESO mlade govedu prodam. Strahinj 18, Naklo 19219

PRAŠIČE, težke 40 do 50 kg, in 120 kg, za rejo ali zakol, prodam. Bohinj, Zg. Brnik 57/a, Cerklje, 421-238 19222

MESO od 10 mesecev starega bika prodam. 422-739 19229

TELIČKO, črnobelo, staro 10 dni, prodam. Perčič, Rupa 21, Kranj 19234

TELIČKO simetnalko, brejo 6 mesecev, težko, in nemški **MOLZNI STROJ**, prodam. 061/612-881 19238

PRAŠIČA, težkega 180 kg, krmljenega z domačo krmo, prodam. 421-413 19254

PRAŠIČA za zakol, težkega 150 kg, domača krma, prodam. 422-780 19255

PRAŠIČE za zakol in **TELETA** simentalca prodam. 422-007 19261

PUJSKE, stare 6 tednov, prodam. 51-066 19262

Bele pritiklave PUDLE, z rodovnikom, odličnih staršev, poceni prodam. Možnost plačila na tri čeke. 403-239 19268

SIMENTALKO, drugič brejo v 9. mesecu, prodam. 061/641-021, zvečer 19269

KOZLA srnaste pasme, primeren za plemo, prodam. 622-191 19270

OVCE jezersko-solčavske pasme, prodam. 52-056, popoldan 19271

PRAŠIČA za zakol prodam. Sajovic, Mlakarjeva ul. 43, Šenčur, 41-724 19276

TELIČKO simetnalko, staro 10 dni, prodam. Glinje 12, Cerklje 19283

Polovico mlade **GOVEDI** prodam. 061/823-542 19285

ZAJCE za zakol prodam. Polica 13, Naklo 19288

BIKCA in **TELIČKO**, oba simentalca, težka po 220 kg, prodam. Pivka 3, Naklo 19291

TELETA, težkega 120 kg, prodam. 421-635 19296

PRAŠIČA, težkega 150 kg, in **TELETA** simentalca, težkega 100 kg, prodam. 48-051 19304

MESO od krave prodam. Cena ugodna. Sr. vas 48, 64208 Šenčur 19305

SIMENTALCA, starega 6 tednov, prodam. Zg. Bitnje 67, 312-237

BIKCA, težkega 110 kg, prodam. 422-689 19316

Lastniki **PUDLOVI** Vse za vašega **PUDLA**: striženje, oprema, šampuni, vitamini... Ugodne cene. 403-239 19319

PRAŠIČA za zakol prodam. 421-482 19320

Majhnega **PSIČKA**, starega eno leto, oddamo. 421-163 19321

BIKCA simentalca, starega 6 tednov, prodam. 326-626, Hrastje 198 19326

Polovico **KRAVE** za zakol prodam. Pohar, Poljče 24, 733-760 19327

PURANE, težke cca 10 kg, prodam. 733-696 19328

PUJSKE, stare 10 tednov, prodam. Smokuč 31, Žirovnica 19333

PSIČKA mešančka, starega 8 tednov, črno-rjave barve, podarim. 401-027 19344

BIKCA simentalca, težkega 270 kg, prodam. Papler, Hudo 15, Tržič

PSA BERNARDINCA, starega 5 mesecev, prodam. 45-122

PRAŠIČA, težkega cca 160 kg, domača krma, prodam. 328-858

PRAŠIČA za zakol prodam. Lahovče 21, Cerklje 19376

NEMŠKE OVCARJE oddam. 696-119 19380

JARKICE, stare 19 tednov, prodam. 061/627-029, Hraše 5

VESELE BOŽIČNE PRAZNIKE IN SREČNO NOVO LETO 1993

JEKLO TEHNA Maribor

ŽELEZNA ZAPLOVNIK d.o.o. Kranj, Ješetova 14d
Proizvodnja in trgovina d.o.o. trgovina Kranj, Škofjeloška 56 tel. 311-378, tel./fax 311-984

V januarju presenečenje

Velika izbira prazničnih daril, ki vam jih brezplačno dekoriramo.

Medeninasti cvetlični lončki že od 660 SIT dalje!

Sanitarne armature **ARMAL** in **UNITAS** ter kopalniška oprema **KOLPASAN**.

NOVO! Radiatorji **OCEAN - UVOZI!**

OSMRTNICA

Sporočamo žalostno vest, da nas je zapustil naš dragi mož, sin

BRANE KOS

roj. 1954, iz Frankovega naselja 69, Škofja Loka

Od pokojnika se bomo poslovili v soboto, 19. decembra 1992, ob 15. uri na pokopališču Lipica pri Škofji Loki.

Žalujoci: žena Goja, oče Vaso, mati Vesna, sestre, teta Eva, stric Dragomir z družino, druge tete z družinami, ostali prijatelji in sosedje

OSMRTNICA

Utihnil je tvoj glas, obstalo je tvoje srce, ostali so sledovi pridnih rok in kruto spoznanje, da se ne vrneš več!

Nemi, z bolečino v srcu, sporočamo žalostno vest, da smo po hudi bolezni, v 50. letu, nenadoma izgubili našega najdražjega moža, očca, brata, zeta, svaka in strica

FRANCA KOKALJA

Od njega se bomo poslovili v soboto, 19. decembra 1992, ob 15. uri na pokopališču v Zg. Bitnjah. Na dan pogreba bo žara v mrliški vežici na tamkajšnjem pokopališču.

Žalujoci: žena Miluška, hčerki Alenka in Tanja, sestre Marica, Tončka, Ančka, Jelka, Vida, Zinka in ostalo sododstvo

Kranj, Škofja Loka, Podgora, Studeno, Žiri

ZAHVALA

Srce je dalo vse, kar je imelo, nobene bilke zase ni poželo.

Ob smrti naše drage mame

ANTONIJE TRAMPUŠ

roj. Plešec, iz Žlebov pri Medvodah

se iskreno zahvaljujemo sorodnikom, sosedom, znancem in prijateljem za vse darove in cvetje. Zahvala tudi g. župniku, pevcem, govorniku ter dr. Arharjevi in patronažni sestri Mariji Kunstelj, ki sta ji pomagali v času njene bolezni, in vsem, ki ste jo pospremili na njeni zadnji poti.

Žalujoci: hčere: Marica, Anica in Tonka

ZAHVALA

V 80. letu starosti smo izgubili našo dobro mamo in sestro

PAVLINO BEVK

rojena Bernik

Zahvaljujemo se sorodnikom, prijateljem, sodelavcem in znancem za izrečena sožalja in tolažilne besede. Hvala za cvetje in vsem, ki ste jo spremili na zadnji poti, štartinskim pevcem in g. župniku Cirilu Berglezu.

ŽALUJOČI: otroci Marinka, Pavla, Franci in Stanka z družinami, sestra Angela ter brat Jože

V Kranju, 7. decembra 1992

ZAHVALA

Ob boleči izgubi drage mame, stare mame, sestre in tete

JULIJANE ROSIČ

Pepetove mame iz Davče

se iskreno zahvaljujemo sorodnikom, znancem in sosedom za izrečeno sožalje, podarjeno cvetje, sveče in spremstvo na njeni zadnji poti. Posebej se zahvaljujemo dr. Možganu in dr. Dolencu, g. župniku ter pevcem za opravljen obred ter g. Jelencu za poslovilne besede ob odprtem grobu.

ŽALUJOČI: hčerka Ivanka, Mara in Slavka z družinami, sestra Angela in ostalo sorodstvo

Davča, Podbrdo, Zali Log, 11. decembra 1992

ZAHVALA

Ob smrti naše tete

IVANE LOGONDER

Vsem tistim, ki ste ji v življenju pomagali, in vsem, ki ste jo spremljali na njeni zadnji poti, iskrena hvala.

Rozi, France in Filip

ZAHVALA

Ob nenadomestljivi izgubi našega dragega moža, očeta, dedka in tasta

ALOJZA AVSENIKA

se iskreno zahvaljujemo vsem, ki ste ga pospremili na njegovi zadnji poti, izrekli sožalje, mu poklonili cvetje, sočustvovali z nami ali nam kakorkoli drugače pomagali. Posebej hvala sestram Vidi in Metki z družinami in družini Kuhar, ki ste nam pomagali prebroditi najtežje trenutke. Hvala dr. Remsu za trud pri zdravljenju. Zahvala tudi predstavniku KS in ZB ter predstavniku HS za govora.

Vsi njegovi

Kranj, 12. decembra 1992

ZAHVALA

Žalostni so naši dnevi kar zapustil si nas Ti, v naši hiši je praznina, a v naših srcih bolečina. V tihem grobu zdaj počivaš in lučka ljubezni Ti v pozdrav gori, spomin na Tebe ne ugasne in solza se ne posuši. Ob boleči in prerani izgubi našega dragega moža, atija, ata, tasta, strica



STANKA PFAIFARJA

iz Lesc

se iskreno zahvaljujemo sorodnikom, sosedom, prijateljem in znancem za izrečena ustna in pisna sožalja, podarjeno cvetje in sveče. Posebno zahvalo smo dolžni sosedom - Nevi Vrečko in družini Zec za nesebično pomoč, zdravnicu Nuši Potočnik za lajšanje bolečin v času njegove bolezni, osebu UKC - oddelek ORL Ljubljana, doc. dr. Šmidu za vso pozornost in skrb v času njegove bolezni. Vsem imenovanim in neimenovanim, ki ste ga pospremili na zadnji poti, še enkrat iskrena hvala.

Žalujoci: žena Francka, hči Mojca z možem Mirkom, vnuka Monika in Matjaz

Lesce, 14. decembra 1992

ZAHVALA

Z globoko žalostjo v srcu ob smrti naše najdražje mame

LOJZKE ŠKRLJ

se iskreno zahvaljujemo sorodnikom, prijateljem, sotrpinkam in soborcem ter sostanovalcem za izraze sožalja in darovano cvetje. Posebno smo hvaležni Občinskemu odboru ZB NOV Kranj in krajevni organizaciji ZB NOV Planina za organizacijo pogreba, praporščakom za izkazano poslednjo čast in tov. Golobu za tople besede slovesa.

Neutolažljivi njeni: Anica, Nena, Darja, Miha in Petra





AVTORIŠKA KAPOSI LITU BIJANA, CELOVSKA 206, ZASTOPSTVO FORD

Božično - novoletna razprodaja

od ponedeljka 21. do četrčka 24. decembra (od 9-19 ure)

NAŠLI NAS BOSTE NA CELOVŠKI 206 (POSLOVNA STAVBA KOMPAS - HERTZ)

Poleg znižanja cen bomo vsakemu kupcu podarili gumijaste tepihe in priložnostno darilo!

Med kupci bosta izžrebani še dve nagradi in sicer avtoalarmna znamke GI z montažo!

Telefon: 061/192-007

Višje sodišče razsodilo v zadevi Sava

Le rahlo omiljene kazni za obtožene

Kranj, 16. decembra - Junija letos je sodni senat Temeljnega sodišča v Kranju pod predstvom sodnika Antona Šubica izreklo kazni osmim obtožencem, vpletenim v krajo savskih gum. Obtoženci oziroma njihovi zagovorniki so se na sodbo prvostopenjskega sodišča pritožili na Višje sodišče v Ljubljani. Le-to je razsodilo 13. novembra.

Višje sodišče je v bistvu potrdilo pravilnost razsodbe prvostopenjskega sodišča v Kranju, saj je sedmim obtožencem kazni le rahlo omililo. Tako je Janeza Sotelška obsodilo na štiri leta zapora (prvotno štiri leta in deset mesecev), Alfonza Ribnikarja na dve leti in pol zapora (prej tri leta), Romana Kolariča na leto in pol (prej dve leti), Mirka Habata na leto in pol (prej dve leti in pol), Matevžu Proju je razpolovilo polletno zaporno kazen, medtem ko je Darinka Širovnik in Husrefu Bešliagiču izreklo pogojno obsodbo tri mesece zapora, če bi v preizkusni dobi

dveh let storila novo kaznivo dejanje. Na kranjskem sodišču sta bila obsojena na štiri oziroma šest mesecev zapora. Višje sodišče je vztrajalo le pri enoletni zaporni kazni Janezu Ažmanu.

V odločbi o premoženjsko-pravnem zahtevku je Višje sodišče sodbo spremenilo tako, da sta Janez Sotelšek in Darinka Širovnik dolžna nerazdelno plačati Savi Kranj dobra 302 tisočaka, Janez Sotelšek in Roman Kolarič pa 218.645 tolarjev, za presežek škode je sodišče Savo napotilo na pot pravde.

Sodišče druge stopnje je to-

rej deloma utemeljenim pritožbam obtožencev in njihovih zagovornikov ugodilo, izpodbijano sodbo spremenilo, sicer pa pritožbe ocenilo kot neutemeljene in jih zavrnilo, pritožbo zagovornikov obtoženega Ažmana pa v celoti ocenilo kot neutemeljeno in jo zavrnilo ter v nespremenjenih delih potrdilo sodbo kranjskega sodišča. Janez Sotelšek, Alfonz Ribnikar, Roman Kolarič, Mirko Habat in Janez Ažman so bili spoznani za krive kaznivih dejanj pomoči kaznivemu dejanju zlorabe položaja ali pravic odgovorne osebe, Matevž Proj, Darinka Širovnik in Husref Bešliagič pa kaznivih dejanj prikrivanja. ● H. J.

Stoletnica Počitniške

zveze

Ljubljana, 18. decembra - Počitniška zveza Slovenije je bila s sedanjim imenom resda ustanovljena šele po drugi svetovni vojni, slovensko mladinsko počitniškarstvo pa za datum svojega nastanka upravičeno šteje leto 1892. Takrat je kranjski deželni predsednik baron Winkler odobril dopolnjena pravila Slovenskega ferijalnega društva Sava. Pomembno obletnico bo Počitniška zveza Slovenije proslavila na svečanosti s priložnostnim programom, ki bo v ponedeljek, 21. decembra 1992, ob 18. uri v Linhartovi dvorani Cankarjevega doma v Ljubljani. ● S. Saje

**MENJALNICA
D-D PUBLIKUM**
☎ 217-960

Novi prostori KS za praznik

Voglje - Krajevni praznik in 25-letnico obstoja in uspešnega gospodarjenja bodo jutri, 19. decembra, proslavili tudi v krajevni skupnosti Voglje v kranjski občini. Ob 19. uri bodo odprli nove prostore krajevne skupnosti, v dvorani Doma vaščanov pa bo potem kulturno družabni program. ● (až)

Pridite na Čajanko

Kokrica - Jutri (sobota), 19. decembra, Turistično društvo Kokrica spet organizira eno od že dobro znanih Čajank. Ob skodelici čaja in peciva bodo udeleženci tokrat lahko prisluhnili Meti Fonda iz Ljubljane, ki bo govorila o tem, kako lahko v pogovoru spoznamo prijatelja ali partnerja, si ga shranimo v spomin, da nam še bolj obogati skupno življenje in na ta način postane del naše duše. Lahko pa ga tudi preprosto pustimo, da gre mimo nas. Predavanje bo zanimivo še posebej za mlade, pa tudi za vse manj mlade, ki globlje razmišljajo o ljudeh. Čajanka z naslovom Srečanje, pogovor, spoznanje bo ob 17. uri v Kulturnem domu na Kokrici. Vstopnina je 100 tolarjev. ● (až)

Stavka tudi v tržiški občini

Tržič, 18. decembra - Opozorilni stavki upravnih delavcev v Sloveniji se bodo danes med 8. in 10. uro pridružili tudi zaposleni v tržiški občinski skupščini. Tako so sklenili na sindikalnem sestanku prejšnji teden zaradi nezadovoljstva z izplačili osebnih dohodkov. Glede tega postavljajo enake zahteve, kot jih imajo po drugih občinah. Zaradi opozorilne stavke bodo vrata tržiških občinskih služb dve uri zaprta za stranke, na kar so opozorili z obvestilom ob vходу v občinsko stavbo. ● S. Saje

Praznovanje v KS Velesovo

Velesovo - V krajevni skupnosti Velesovo v kranjski občini že nekaj časa potekajo različne športne prireditve oziroma tekmovalna v namiznem tenisu, odbojki in šahu ob letošnjem krajevnom prazniku. Osrednja prireditev pa bo jutri, 19. decembra, ko bo ob 18. uri najprej maša, ob 19. uri pa v dvorani v Adergasu kulturna prireditev s podelitvijo priznanj. ● (až)

Razstava kranjskih jamarjev

Kranj - Še ta teden je v Stebriščni dvorani kranjske Mestne hiše na ogled razstava, ki so jo pripravili kranjski jamarji. Morda je zanimiva, ker jamarji svojih dosežkov ne razglašajo na veliko. Pozornost vzbujata dve izboljšavi in sicer iz vojaškega predelan praktični jamski telefon in dvokolutna varnostna vrva zavora. Ob ogledu razstave pa se lahko poučite tudi o načinih merjenja in risa-

nja jam ter nekaterih drugih posebnih dejavnostih, posebej pa še o jamarskem reševanju. Pomlajeno društvo za raziskovanje jam v Kranju ima zdaj 32 članov. ● M. A.

Koncert Godbe Lesce

Lesce - Godba na pihala DPD Svoboda Lesce bo jutri, 19. decembra, ob 19.30 v avli Osnovne šole F. S. Finžgarja v Lescah imela tradicionalni vsakoletni Novoletni koncert. Gost tokratnega koncerta leških godbenikov bo tudi ženski pevski septet Izvir z Brezij, katerega začetki segajo dvajset let nazaj v njihovo otroštvo. Takratni otroški pevski zbor samostana Brezje je potem prerasel v deklški, pred štirimi leti pa so se nekdanje pevke odločile, da kljub manjši zasedbi prepevajo naprej. ● (až)

USPEŠEN
posel propagandna
OBJAVA
v Gorenjskem glasu

Dedek Mraz na sejmu

Kranj, 17. decembra - Novoletni sejem na Gorenjskem sejmu v Kranju je obiskalo že veliko obiskovalcev. Ocenjujejo, da bo letošnja tradicionalna prednovoletna prireditev uspela, k čemur bo nedvomno prispeval tudi prost vstop. Zadnje tri dni, sejem bodo namreč zaprli v nedeljo, 20. decembra, ob 19. uri, bo sejem ob 17. uri obiskoval tudi dedek Mraz. Na sejmu so naprodaj tudi jelke, s čimer lastniki gozdov želijo preprečiti divje sekanje v teh dneh po gozdovih. ● A. Ž.

V Preddvoru gorela hiša

Predvor - V sredo zvečer je zagorela stanovanjska hiša Petra Arha v Preddvoru. Ogenj se je začel v kuhinji, v pepelu je bila očitno še žerjavica, in se razširil po stopnišču navzgor. Uničil je levi del hiše in del ostrešja.

Požar je opazil sosed, Arhov brat. Približno dve uri so ga gasili kranjski poklicni in predvorski gasilci ter sosedje. Po grobih ocenah je škoda za dobra dva milijona tolarjev. Arhovim bo pomagala obnoviti hišo zavarovalnica z odškodnino, del izkupička od dobrodelnega nedeljskega koncerta v kinu Center bo namenjen njim, najbolj dragocena pa je vsekakor, vsaj v prvih trenutkih nesreče, sosedska pomoč. ● H. J.

DNEVI MERKURJA v prodajalni na Koroški c. 1

OD 21. DO 24. DECEMBRA
10% POPUST

za vse blago na zalogi,
pri takojšnjem plačilu.

NAGRADNO ŽREBANJE

Nagrade:

1. vrtalni stroj 508 T ISKRA,
 2. električni izvijač BLACK & DECKER,
 3. kosilnica z nitko ADLUS,
- in še 5 garnitur izvijačev MQ.



Naročilnica

Nepreklicno naročam GORENJSKI GLAS
za najmanj eno leto

Ime in priimek
Točen naslov
Pošta (števil.)
Datum: Podpis

Naročilnico pošljite na naslov: ČP Gorenjski glas, 64000 Kranj

Izbrane prijazne planinske koč

Ljubljana, 18. decembra - Obiskovalci slovenskih gora so letos že tretjič glasovali za najprijetnejše planinske postojanke v visokogorju, sredogorju in nižje ležečih krajih. Letošnjim izbrancem bo Planinska zveza Slovenije podelila priznanja jutri, 19. decembra 1992, ob 11. uri in 30 minut v banketnih prostorih magistrata v Ljubljani. Na svečanosti bodo izročili tudi plakete PZS prizadevnim članom planinske organizacije. ● S. Saje

Kokra Kranj

VELEBLAGOVNICA GLOBUS V DECEMBRU:

oddelek zlatnine -

pri nakupu izdelkov ZLATARNE Celje nad 10.000 SIT - pozornostno darilo

oddelek kozmetike -

kompletna ponudba AMAI kozmetike LEK Ljubljana -
45 % nižje cene

oddelek Levi's -

božični paket - kavbojke in srajca LEVI'S SAMO 5.501 SIT

oddelek metraže -

prodaja vzorčnih tkanin TVI Majšperk na kilograme

oddelek pohištva -

akcijska prodaja pohištva do 40 % popust za gotovinska plačila

45 let zvestobe kupcem

Žrebanje nagradne križanke KOKRA
bo v soboto, 19. 12. 1992, ob 11. uri na
oddelku šport, v kleti.

Kokra Kranj
45 let