

# KRALJEVINA JUGOSLAVIJA

UPRAVA ZA ZAŠTITU



INDUSTRIJSKE SVOJINE

Klasa 72 (2)

Izdan 1 aprila 1933.

## PATENTNI SPIS BR. 9933

Państwowe Wytwórnice Uzbrojenia, Warszawa, Poljska.

Uredjaj za odapinjanje za mitraljeze.

Prijava od 22 juna 1931.

Važi od 1 avgusta 1932.

Traženo pravo prvenstva od 15 juna 1930 (Poljska).

Predmet predloženog pronalaska je uređaj za odapinjanje za mitraljeze, koji je naročito prikladan za upotrebu kod Coltovih avionskih mitraljeza. Kod dosadanih uređaja za odapinjanje izvadalo se odpuštanje udarnog klina pomoću jednog posebnog, u upotrebi kompliciranog uređaja, dok se prema pronalasku u tu svrhu upotrebljava zapinjač uređaja za odapinjanje, uslijed čega ovaj uređaj dobiva znatna pojednostavljenja, a djelovanje mu postaje pouzdanije.

Jedan primer oblika izvedbe uređaja za odapinjanje prikazan je na priloženom nacrtu, pri čem sl. 1 pokazuje u vertikalnom presjeku uređaj za odapinjanje prema pronalasku u normalnom položaju, a sl. 2 isti u momentu otpuštanja udarnog klina.

Kako je prije spomenuto, sastoji se pronalazak u upotrebi zapinjača za otpuštanje udarnog klina u času paljbe.

Zapinjač 1 providen je prema pronalasku ispadom 2, koji pod uticajem šine za odapinjanje 3 pritišće na gornji plosnati dio nosa udarnog klina, koji svladavanjem plosnatog pera 4 pokreće nos udarnog klina prema dolje, tako da udarni klin bude otpušten od zaponke nosa udarnog klina.

U poklopcu kutije 5 pokreće se za paljbe šina za odapinjanje 3, koja je prema pronalasku providena prozorčićem 6, u koji zahvata kraj zapinjača 1. U svom

normalnom položaju pritisnuta je šina za odapinjanje 3 spiralnim perom 7 na prednji dio poklopca, dok se drugi kraj pera odupire na škrip 8.

Pero 7 vrši u isti mah dvije službe i to pritišće kod paljbe šinu za odapinjanje 3 na jedan prst mehanizma za paljbu, odnosno na prednji zid poklopca kutije 5 i gura škrip 8 natrag, uslijed čega postaju nepokretni stražnji djelovi 9.

U normalnom položaju uređaja za odapinjanje koji je prikazan na sl. 1 t. j. kad šina za odapinjanje nije pod uticajem prsta mehanizma za paljbu, nalazi se ispad 2 zapinjača 1 u dodiru sa gornjim, plosnatim dijelom zapornog nosa, pošto je zaporni klip došao posve naprijed.

Nakon što je šina za odapinjanje 3, uslijed djelovanja mehanizma za paljbu, kod kojeg djeluje prst 13 na glavu vijka 10, gurnuta natrag (sl. 2), pomakne ispad 2 zapinjača 1 nos udarnog klina prema dolje i oslobađa udarni klin 11.

### Patentni zahtevi:

1. Uredjaj za odapinjanje za mitraljeze, naznačen time, što se djelovanje na udarni klin (11) kod paljbe izvodi pomoću jednog zapinjača (1), koji je providen ispadom (2), koji kod pritiska šine za odapinjanje (3) na zapinjač, pokrene nos udarnog klina (12) prema dolje i oslobađa udarni klin (11).

2. Uredaj za odapinjanje po zahtjevu 1, naznačen time, što je šina za odapinjanje (3), koja je providena jednim prozorčićem

(6) za natezanje i paljbu, smještena pokretljivo u poklopcu kutije (5), pri čem u prozorčić zahvata gornji kraj zapinjača (1).

INDUSTRIJSKE SVOJINE

UPRAVA ZA ZAŠTITU

Lidani 1. kvartal 1933.

Klasa 22 (1)

# PATENTNI SPIS BR. 9933

Państwowe Wytwórnie Uzbrojenia, Warszawa, Polska.

Uredaj za odapinjanje po zahtjevu 1.

Uredaj od 1. kvartala 1933.

Uredaj od 22. juna 1931.

Uredaj za odapinjanje po zahtjevu 1. (1933)

normalnom položaju zatvarača je šina za odapinjanje 2. zadržana perom 7. za prihvatanje šine 3. koja se drži kraj perma odapinjanja 2. (1933)

Perma 7. ima u sebi malu špičku 1. to špička 1. kod paljbe šina 3. odapinjanja 2. na kraju perma odapinjanja 2. paljbu odapinjanja 2. kao da se drži od špičke 1. i gura špičku 1. prema naprijed čime postaje nepokretna špička 1. (1933)

Uredaj od 1. kvartala 1933. ima u sebi špičku 1. koja se drži kraj perma odapinjanja 2. (1933) i špičku 1. koja se drži kraj perma odapinjanja 2. (1933) i špičku 1. koja se drži kraj perma odapinjanja 2. (1933)

Uredaj od 1. kvartala 1933. ima u sebi špičku 1. koja se drži kraj perma odapinjanja 2. (1933) i špičku 1. koja se drži kraj perma odapinjanja 2. (1933)

## Patentni zahtjevi:

1. Uredaj za odapinjanje po zahtjevu 1. naznačen time, što je šina za odapinjanje (3), koja je providena jednim prozorčićem (6) za natezanje i paljbu, smještena pokretljivo u poklopcu kutije (5), pri čem u prozorčić zahvata gornji kraj zapinjača (1).

Uredaj za odapinjanje po zahtjevu 1. naznačen time, što je šina za odapinjanje (3), koja je providena jednim prozorčićem (6) za natezanje i paljbu, smještena pokretljivo u poklopcu kutije (5), pri čem u prozorčić zahvata gornji kraj zapinjača (1).

Uredaj za odapinjanje po zahtjevu 1. naznačen time, što je šina za odapinjanje (3), koja je providena jednim prozorčićem (6) za natezanje i paljbu, smještena pokretljivo u poklopcu kutije (5), pri čem u prozorčić zahvata gornji kraj zapinjača (1).

Uredaj za odapinjanje po zahtjevu 1. naznačen time, što je šina za odapinjanje (3), koja je providena jednim prozorčićem (6) za natezanje i paljbu, smještena pokretljivo u poklopcu kutije (5), pri čem u prozorčić zahvata gornji kraj zapinjača (1).

Uredaj za odapinjanje po zahtjevu 1. naznačen time, što je šina za odapinjanje (3), koja je providena jednim prozorčićem (6) za natezanje i paljbu, smještena pokretljivo u poklopcu kutije (5), pri čem u prozorčić zahvata gornji kraj zapinjača (1).

Uredaj za odapinjanje po zahtjevu 1. naznačen time, što je šina za odapinjanje (3), koja je providena jednim prozorčićem (6) za natezanje i paljbu, smještena pokretljivo u poklopcu kutije (5), pri čem u prozorčić zahvata gornji kraj zapinjača (1).

Fig.1

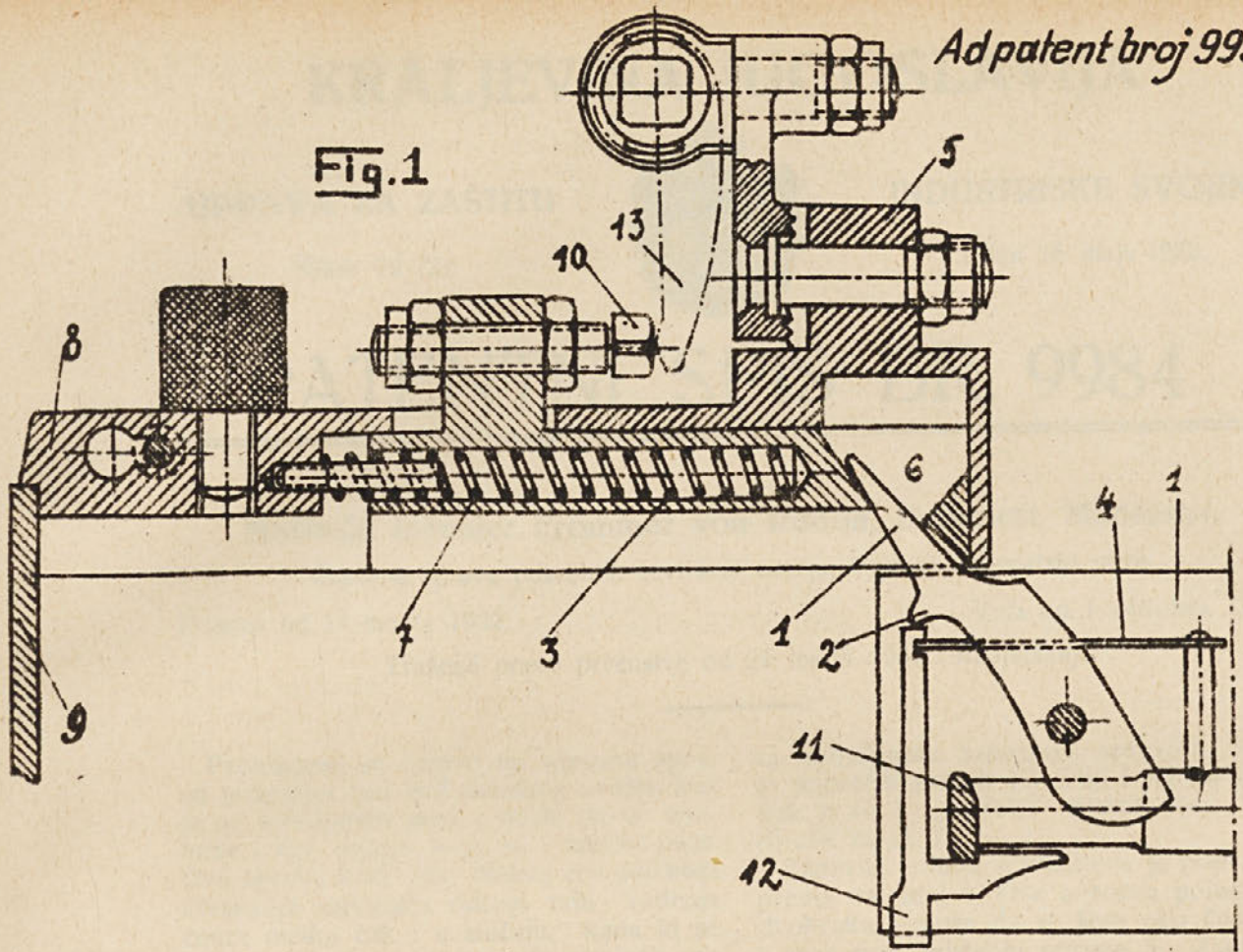


Fig.2

