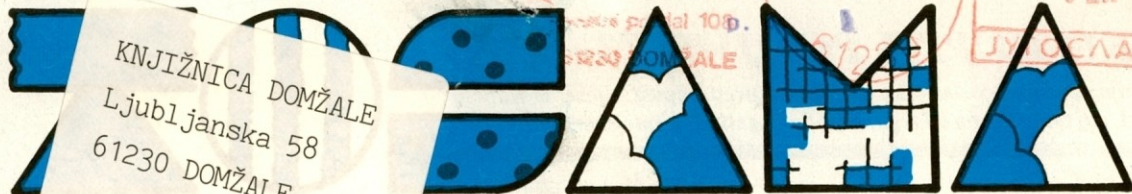


POSAMA

JUGOSLAVIJA
0270
JUGOSLAVIJA



KNJIŽNICA DOMŽALE
Ljubljanska 58
61230 DOMŽALE

GLASILO DELET... ŠT. 9 · SEPTEMBER 1991 · LETO XXVI · Izhaja od oktobra 1965



KAKO KUPITI PODJETJE?

● Podjetja spreminjajo lastnika. ● Bojazen pred odpuščanjem. ● Kdor je delal in ustvarjal, naj tudi kaj ima od tega. ● Bodo bogati še bogatejši in revni še revnejši?

Saj ste slišali tisto izjavo, da imajo ljudje doma v nogavicah gotovo še dovolj prihrankov, s katerimi si bodo nakupili delnic. Vladni mož, ki je ob prepirih glede nove zakonodaje o lastninjenju podjetij to izjavil, se je motil ali pa le neslano pošalil. Kakorkoli, lastninjenje je pred vrati in kakršen že bo zakon, jasno je, da se bodo na trgu pojavile delnice podjetij. Seveda si vsak od nas želi postati lastnik vsaj delčka kakšnega podjetja, najraje seveda tega, v katerem je zaposlen, v katerega je vlagal, ki ga je gradil.



Da bi spodobno živeli od poštenega dela

DELAVKE V PIOH: "Bojimo se prihoda neznanega lastnika, ki bi nas polovico postavil na cesto. Ne zdi se nam pravično, da bi naša tovarna prišla v roke komu, ki zanjo ni nič naredil. Če bodo delnice naprodaj, jih bodo kupili seveda le tisti, ki imajo denar. Bogati bodo še bogatejši, revni še revnejši. Kako naj delavec kupi, če nima še za spodobno življenje. Mi si vsi želimo, da bo lastninjenje pravično. Ne moremo zdaj delavci, ki smo se marsičemu v preteklih letih odrekli, da bi zgradili zdaj ta, zdaj oni oddelek, ostali zdaj praznih rok in morda navsezadnje še brez dela. Jezne smo na novo oblast, ki je prej vse mogoče obljubljala, zdaj pa pozabila. Upali smo, da bo človek lahko živel od poštenega dela in da bomo lahko zaslužili, pa tudi če smo le delavci za strojem. Zdaj pa vidimo, da se s poštenim delom ne da shajati. Zato naj nikar ne govorijo, da nas je Slovencev premalo. Še manj nas bo, če bo šlo tako naprej. Pa imej veliko

družino, če je ne moreš preživljati! Najbolj se bojimo, da bi se morali naši otroci otepati z revščino, tako kot smo se mnogi izmed nas v mladih letih. Zato si želimo le delo in za pošteno delo pošteno plačilo. Vajeni smo pošteno delati, pošteno smo vedno delali, zato naj nam zdaj nikar nihče ne očita, da smo vse "zafurali".

DELAVKE V MIKALNICI: "Najraje bi videle, če bi vse ostalo tako, kot je zdaj. Da bi mi delavci delnice kupovali, je nemogoče, ker od sedem tisočakov ne moreš nič privarčevati za v "nogavico". Mislimo, da gremo s to razprodajo premoženja malce predaleč. Navsezadnje bodo prodali še to ubogo Slovenijo. Prodajo naj se podjetja, ki propadajo, dobrim pa naj pustijo, da gredo po lastni poti. Navsezadnje pa se izkaže, da je celo narobe, če si uspešen. Ideja, da bi država imela nadzor nad velikimi podjetji, ni slaba. le v njeno izvedbo dvomimo.



Ne, ne, slikale se pa ne bomo!

Kosamo in primerjamo se z Evropo, pa smo še tako zelo daleč od nje!"

FRANC KOS – tkalnice: "Podjetje naj bo last tistega, ki je vanj vlagal. Delavci bi se težko sprijaznili s tem, da bi ostali praznih rok. Pomislimo na upokojence in stare delavce, ki so delali vse nedelje, opravljali udarniško delo, se odpovedali boljši plači, samo da so zgradili nov objekt. Ne bi bilo pravično, če bi se zdaj kar naenkrat pojavil kak tujec in rekel: "Tovarna je moja, vas pa ne potrebujem več!" S sodelavci sem se pogovarjal in menimo, da če že pride nek lastnik, naj podjetje dejansko kupi – z denarjem, ki pa naj se potem pravično razdeli glede na delovno dobo."



5 MINUT PRED 12. URO

V torek, 10. septembra 1991 so svobodni sindikati Slovenije priredili veliko protestno zborovanje v Ljubljani. Protest je bil usmerjen proti sprejetju zakonov o lastninjenju, denacionalizaciji in zadrugah, ki je bil na "programu" skupščine naslednji dan, to je 11. septembra. Protestnega shoda se je udeležilo tudi 250 delavcev iz naše občine v organizaciji Območne organizacije sindikatov Domžale.

zadnji poizkus vplivanja na poslance, ki bodo o sprejemu zakonodaje odločali:

"V sindikatih menimo, da predlog o lastninskem preoblikovanju podjetij, zoper katerega prvenstveno opozarjamo, ni sprejemljiv. Kakorkoli že zagovorniki zakona obračajo njegov namen in pomen, ga mi označujemo za krajo.

Opeharjen bo delavec, ki je v podjetje vložil življenje, polno truda in odrekanih. Vemo, da je lastninsko preoblikovanje nujno in da je treba ob tem popraviti tudi stare krivice. Vendar pa ne na račun novih krivic. V tem

kljub številnemu članstvu, niso priznani kot enakovreden partner za pogovore z vlado oz. oblastjo. Pripravljenost, da nas oblast posluša, se je v zadnjem času izkazala žal zgolj kot "politični maneuver", ki pa ni dal rezultatov, s katerimi bi bili sindikati lahko zadovoljni. Trdno smo se odločili, da s svojimi zahtevami uspemo. Če bo zakon o lastninjenju sprejet, bomo zahtevali odstop vlade in formiranje delavskega parlamenta. Osebno mislim, da se glas desetstičoglave množice, ki se je udeležila protestnega shoda in ki predstavlja glas več stotisočev delavcev, ne bo izgubil med oblake.

Končno ta množica predstavlja volilce, ki naj bi jih poslanci ne omalovaževali."

□ ML



DANICA AVBELJ, nova predsednica Območne organizacije sindikatov Domžale je označila shod delavcev za

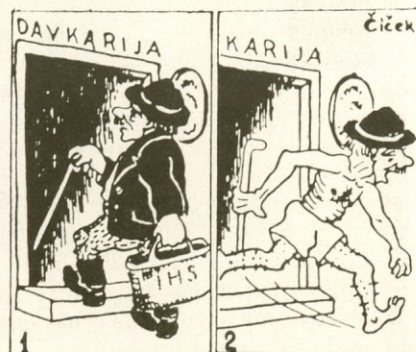
pogledu so zahteve sindikata jasne. Za protest v obliki shoda smo se odločili zato, ker svobodni sindikati,



Žeparji



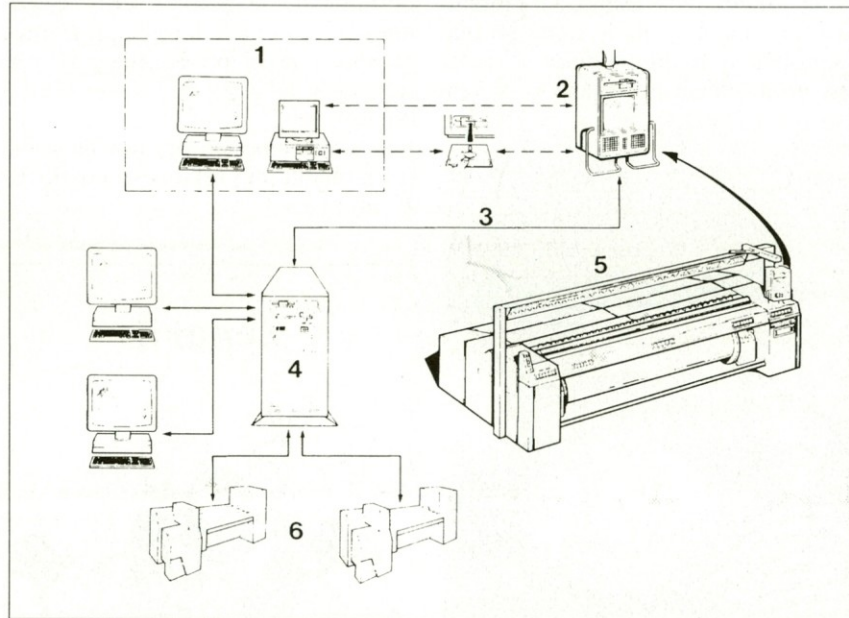
Vsak dan mi segate v žepa, pa še ne veste, da je vse prazno!



RAZSTAVA TEKSTILNIH STROJEV JE PRED VRATI

V času od 24. 09. do 04. 10. 1991 bo v Hannoveru razstava tekstilnih strojev in opreme ITMA. Organizirajo jo vsake štiri leta. Štiriletno obdobje že pokaže nekatere značilnosti saj se v tem času lahko uveljavi posamezna novost tudi v praksi.

naj navedem, da bosta iz naše države predstavila svoje izdelke le dva razstavjalca. Največ jih bo iz Italije; skupno kar 393. Organizatorji že razmišljajo o prevelikem obsegu razstave, ki bi jo bilo potrebno omejiti na manjšo površino.



Računalniško voden škrobilni stroj

Letos na sejmu prvič po mnogih letih ne bo razstavljen tkalski stroj z valovitim zevom, kar pomeni, da stroj, v katerega so številne firme vložile ogromne vsote denarja, ni našel širše uporabe v tkalnicah.

Strojna oprema in naprave posameznih proizvajalcev bo razmeščena na površini 187.400 m² (18,7 ha) to je v 20 razstavnih halah z okoli 1328 razstavjalci iz 25 držav. Kot zanimivost

Kaj bo novega na svetovni razstavi?

Revolucionarnih sprememb ne napovedujejo. Posamezne firme bodo prikazale izboljšave, ki vodijo k izboljšanju kakovosti končnega proizvoda s pomočjo linijske kontrole kakovosti. Napovedujejo tudi izboljšanje prilagodljivosti linij in povečane produktivnosti, kot tudi nadaljnje vključevanje računalniških sistemov v nadzor procesov proizvodnje kot tudi pove-

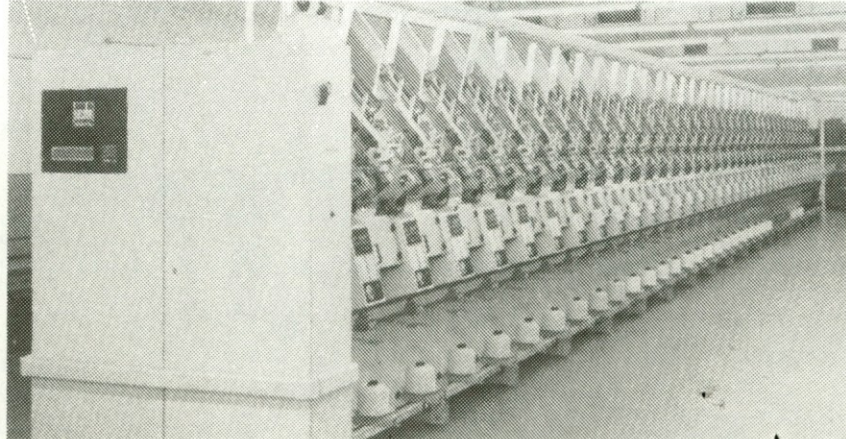
zovanja transporta s pomočjo računalniško nadzorovanih linij. Lahko rečemo, da so na tem sejmu že nadomeščene številne mehansko delujoče naprave (listovke, žakardi, kontrolne naprave na strojih) z računalniško vodenimi, ki omogočajo ne samo enostavnejšo konstrukcijo in vzdrževanje, ampak tudi hitrejšo spreminjanje vzorcev in mnogo pestrejšo ponudbo. Na sejmu ne bo verjetno manjkalo tudi predstavitev posameznih strojev in naprav z audiovizuelnimi pripomočki kot so razni video posnetki in drugo, kar obiskovalcu na sorazmerno hiter in enostaven način prikaže novosti.

Naše podjetje ne bo moglo slediti ostalemu svetu, če ne bomo šli v korak z razvojem, ki je najbolj očiten na takih mestih kot je ITMA.

V naših proizvodnih oddelkih obratuje marsikateri stroj, ki ga je razvoj novih tehnologij že prerasel. Z njim ne moremo biti več konkurenčni, kar pomeni, da nadaljnje vzdrževanje takega stroja pomeni stagnacijo podjetja.

Upamo, da nam bo omenjena razstava v pomoč pri nadaljnjih odločitvah v zvezi z vlaganji v novo strojno opremo, ki naj bi v prihodnjih letih delno nadomestila obstoječo.

□ JOŽE PODPEŠKAR dipl.ing.



Moderen škrobilnik



Za božjo voljo, Reza, brž potegni česnje stran, da jih ne bom pomečkal!

BREZ PANIKE!

Zaklonišča dajejo ljudjem najboljše zavetje ne le pred klasičnim orožjem za napade iz zraka, temveč tudi pred učinki strelnega in sodobnega orožja za množično uničevanje. Pomen zaklonišč je pri uporabi jedrskega orožja še večji kot ob klasičnem, saj njegovi učinki sežejo zelo daleč, kar še posebej velja za radioaktivno sevanje.

Žal smo v junijskih dogodkih še kako občutili pomembnost zaklonišč. K sreči se je vse srečno izteklo, lahko bi bilo pa tudi drugače.

Kaj storimo, če nas alarm, ki označuje nevarnost napada iz zraka /enominutno zavijanje s sireno/ zateče na delovnem mestu v podjetju?

Predno oddidemo v zaklonišče, je treba ustaviti vse stroje, če delovni proces to dovoljuje, izključiti vse napeljave in dovode, pogasiti luči, odpreti okna. Vse je treba urediti hitro, vendar brez panike in zmede. Delovni procesi, ki se ne smejo zaustaviti in zahtevajo tudi prisotnost delavcev so natančno določeni in je na takih delovnih mestih treba zagotoviti zaščito delavcev, ki ostanejo (pripraviti ustrezno zaklonišče).

če je zaklonišče poškodovano ali če so izhodi zasuti.

JOŽE PODPESKAR je poveljnik enote civilne zaščite v TOSAMI. Opozoril je še na nekaj stvari:

“Naša enota je pripravljena za primer ponovnega napada. Na dogodkih, ki smo jim bili priča 2. julija letos smo se tudi marsikaj naučili. Pred leti smo sicer imeli vaje v obliki NNNP, ki jih je marsikdo vzel za šalo, zdaj ko je stvar resna, pa se zanjo veliko bolj zanimamo. Od julija do danes smo v zaklonišče napeljali telefon, uredili izhode, napolnili cisterne in dobro usposobili ekipo za zaklanjanje. Dobro



To so vrata v naše zaklonišče v kleti skladišča surovin in pomožnega materiala. Ob alarmu za zračni napad se disciplinirano napotimo v zaklonišče. Vsi naenkrat skozi vrata ne moremo. Le tako se lahko izognemo raznim neprijetnostim.

vili, da nima zadostnega znanja, zato smo se že pogovarjali s Francem Anžinom, ki je poveljnik občinske CZ, da se v okviru občine pripravi ustrezno usposabljanje.

Dogovorjeni smo tudi s krajevno skupnostjo, ki bi zaklonišče eventualno uporabila v primeru, ko bi do napada prišlo na tak dan, ko v TOSAMI ne bi delali.

Naše zaklonišče lahko sprejme 200 ljudi. Je popolnoma varno in zdaj tudi primerno opremljeno. Vsi, ki v zaklonišče ne bi mogli ali pa hoteli, se lahko zaščitijo pred poškodbami, če stopijo med podboje vrat ali npr. gredo pod mizo. Tako zaklonišče sicer ni najboljše, vendar pa v sili dobro. Izogibamo se ožjih nadstropij in če se le da, gremo v klet ali kak naraven zaklonilnik – jarek, votlino ali podobno, če nas napad zateče na prostem. Pri tem gledamo le na to, da je skrivališče varno pred požarom in ima primeren izhod.

Predvsem je pomembno, da nas ne zajame panika. Upoštevajmo navodila usposobljenih ekip in jim zaupajmo. Kljub temu, da je enota CZ TOSAMI usposobljena za primer ponovne vojne, vsi močno upamo, da nam tega znanja nikoli več ne bo treba pokazati.“



Pregledna oznaka za zaklonišče

V zaklonišču moramo biti primerno disciplinirani. Vanj ne prinašamo predmetov, ki zavzemajo veliko prostora, vnetljivih in drugih škodljivih ali nevarnih snovi, domačih živali, prepovedano je kajenje, povzročanje hrupa, prižiganje luči in hoja po zaklonišču brez potrebe. Izpolnjevati je treba navodila in ukaze vodje zaklonišča, spoštovati predpisani red v zaklonišču ter pomagati ekipi CZ, če se pokvarijo ali poškodujejo napeljave,

usposobljena ekipa je zelo pomembna, zlasti zato, da prepreči paniko, ki lahko povzroči več škode kot napad sam.

V primeru ponovnega napada so pripravljene ekipe: za zaklanjanje, ki jo vodi Jože Tič, tehnično reševalna ekipa, ki jo vodi Miha Kerč, protipožarna ekipa, ki jo vodi Franc Bizilj in ekipa za prvo pomoč, ki jo vodi Olga Žebovec. Za ekipo RBK zaščite, ki jo vodi Tončka Videmšek smo ugotovo-

ZAHVALE

Nadvse prijetno presenečen sem sprejel vašo denarno pomoč in se vam zanjo iskreno zahvaljujem. Poleg denarne pomoči je predvsem veliko vredno spoznanje, da v nesreči nismo ostali sami, da se tudi v teh časih humanizem še udejanja in ni le prazna beseda. Pri vašem nadaljnjem delu vam želim veliko poslovnih uspehov in še enkrat HVALA.

CIRIL COLNAR

Prijetno presenečena sem sprejela vašo denarno pomoč, ki ste jo namenili krajanom krejvne skupnosti Trzin, za odpravo škode, nastale ob nedavni ujmi.

Sporočam vam, da smo z lastnimi močmi in ob pomoči prijateljev, med katere nedvomno sodi tudi VAŠ kolektiv, uspeli posledice katastrofe v večji meri že odpraviti.

Naj se vam torej ob zaključku najtopeje zahvalim za izkazano pomoč – resnično ob spoznanju, da v NESREČI NISI SAM!

JELKA JEKLIČ

PRINČIČ Marijana in Mitja se Vam zahvaljujeta za poslano denarno pomoč za odpravo škode, ki je nastala po neurju 25. 07. 1991.

MARIJANA in MITJA PRINČIČ

Ob odhodu v pokoj se iskreno zahvaljujem vodstvu podjetja za knjižno darilo, ki mi bo v trajen spomin.

Vsem zaposlenim tudi v prihodnosti želim mnogo medsebojnega razumevanja in dobrih poslovnih uspehov.

TONČKA GRIL

Ob mojem odhodu v pokoj se zahvaljujem vsem sodelavkam in sodelavcem iz oddelka mikalnice za dragoce in nepozabno darilo. Enako se zahvaljujem celemu kolektivu podjetja za knjižno darilo. Obenem pa želim vsem skupaj mnogo delovnih uspehov in osebne sreče.

VIDA ŽULIČ

V času moje bolezni se najlepše zahvaljujem vsem sodelavkam in sodelavcem iz tkalnice širokih tkanin za številne obiske v bolnišnici Soča in doma.

Najlepše se zahvaljujem Osolinovi-
ma.

MILENA MAROLT

Ob mojem odhodu v pokoj se iskreno zahvaljujem vsem sodelavkam in sodelavcem iz otroške konfekcije za prelepo darilo, ki mi bo ostalo v trajnem spominu.

Enaka zahvala velja tudi vodstvu podjetja za knjižno darilo.

Vsem skupaj pa želim še veliko delovnih uspehov!

JOŽI KOVAČIČ

Ob odhodu v pokoj se vsem sodelavkam in sodelavcem iz tkalnice širokih tkanin zahvaljujem za vso izkazano pozornost in darilo, saj mi bo ostalo v lepem spominu.

Prav tako se zahvaljujem vodstvu podjetja za knjižno darilo. Hvala vsem za prijetne trenutke, ki smo jih preživeli skupaj, vsem pa želim še veliko delovnih uspehov in veliko medsebojnega razumevanja.

Še enkrat, prisrčna HVALA!

REZKA ZEMLJARIČ

Ob boleči izgubi mojega dragega očeta CIRILA MRČUN se vsem iskreno zahvaljujem za izrečena sožalja, denarno pomoč in spremstvo na njegovi zadnji poti.

Najlepše pa se zahvaljujem sodelavkam in sodelavcem iz tkalnice širokih tkanin in sindikatu podjetja.

MILENA MAROLT

Nikoli več

*Trenutek življenja,
ki je večeraj zbežal*

mimo srea,

se ne vrne ... nikoli več,

*trenutek sreče, trpljenja
del večnosti je postal
in ko se vetrič dotakne lica,
v srečo zaigra nostalgija ...*

*Nostalgija –
melodija nedoživete sreče –
sreče, žalosti in iskrenosti.*

*Člej, trenutek, ki je večeraj zbežal
se ne vrne – nikoli več,
nikoli več*

Osnove in merila pri določanju stroškov, ki jih imajo delavci v zvezi z delom

Osnove v mesecu septembru

Nagrade mentorjem in inštruktorjem

1.004,20 din/176 ur

Delo v deljenem delovnem času s

– prekinitvijo nad 2 uri
1.673,60 din/176 ur

Dnevnice za službena potovanja v državi

– cela dnevnicca 516,70 din
– polovična dnevnicca 263,50 din
– znižana dnevnicca 191,20 din

Kilometrini z osebnimi vozili

7,00 din/km

Stroški za prevoz na delo

– oddaljenost do 4 km
24,00 din/dan
– oddaljenost od 4 km do 8 km 36,00 din/dan
– oddaljenost od 8 km do 12 km 44,00 din/dan
– oddaljenost od 12 km do 16 km 54,00 din/dan
– oddaljenost nad 16 km 62,00 din/dan

Odpravnine nad 20 let delovne dobe 25.104,00 din

Osnove za izračun deleža delovne učinkovitosti šoferjev in spremljevalcev

– prevožen kilometer 0,59 din
– tekoči kilometer 0,39 din
– spremljevalec tovora 0,23 din

□ Albina Kosmač

AM. FILMSKI IGRALEC (VOJNA IN SPOHIN)	RAŽLE-NITI	ITALIJAN-SKO H. IME	BOR	OPISO-VANJE	IRABTEK PRI SLONU	KONICA	ZMEŠNA VA	NARODO-SLOVEC	Z. IME	13. IN 3. ČRKA	KOPER	KALIJ	PRAVO-PISJE
IME FILMA S. STALLONA					Z. IME						AM. TENISKI IGRALEC KENNORS		
OS. ZAJMEK			AVTOR									RADIJ	
NOČNO ZADAVIŠ-CE			ZAČETNI GLAS	FOSFOR								=	
SPAČEN KROG						GLASBENI TON					NE BEV ...		
... DE JANEIRO			BORISČE	OS. ZAJMEK	17. ČRKA		RIMSKA 50			DEJON PASTOK VRTISA			KISIK
21. IN 24. ČRKA		CIGANI			MAGNEZIJ		SAMO PO ANGLEŠKO			PREDLOG			PORTU-GALSKA DELEGAT
MNOŠE-NO ZBORO-VANJE		DOTIKALNICA				PRAŠINA		NEODLO-ŽEN IZID				GRŠKA ČRKA	LETAKI
PERZIJ-SKA DRĚAVA			OSVEŽIL-NA PIJAČA		PRISTINA			SEJSELI V EDNINI	EP	NAPLAČILO			
VRSTA PLESA					REBICA						LJUDSKA SKUPŠČI-NA		MODRO BARVIL
KOTAN-GENS			ZNAMKA SVICAR-SKIH UR MAJHE R								VPRASAL-NICA		
RAZVRŠT-TEV PO STOPNJAH											MONGOL-SKI KRALJ		FLUOR
URAN	NIKOLA TESLA			DUŠIK		SARAJE-VO	20. ČRKA		DEČEK				
	100m ²			JEDRSKA ELEKT.			RIMSKA 5		OS. ZAJMEK				
SLOVEN-SKA SMUČARKA											DIR		
	IRSTRE-LEK						GOZDNA ŽIVAL				ŽEVPLO		

Ljubosumnost je iznajdljiva



1



2

Čiček

Uredniški odbor Tosame:
 Vladka Berlec, Majda Štempihar,
 Jože Podpeskar, dipl. ing.,
 Nada Korošec, Danica Avbelj,
 Marjana Lubinič, dipl. iur.,
 glavni urednik.

Glasilo podjetja TOSAMA
 Vir, Šaranovičeva 35.

Izhaja enkrat mesečno v 1500 izvodih.

Tisk: Papirkonfekcija Krško.