

# KMETOVALEC.

Ilustrovan gospodarski list.

Uradno glasilo

c. kr. kmetijske družbe  vojvodine kranjske.

Urejuje Gustav Pirc, družbeni ravnatelj.

»Kmetovalec« izhaja 15. in zadnji dan v mesecu ter stane 4 K, za gg učitelje in ljudske knjižnice pa le 2 K na leto. — Udje c. kr. kmetijske družbe kranjske dobivajo list brezplačno.

Inserati (oznanila) se zaračunajo po nastopni ceni: Inserat na celi strani 32 K, na  $\frac{1}{2}$  strani 16 K, na  $\frac{1}{4}$  strani 10 K in na  $\frac{1}{8}$  strani 6 K. Pri večjih naročilih velik rabat. Družabnikom izdatno ceneje.

Vsa pisma, naročila in reklamacije je pošiljati c. kr. kmetijski družbi v Ljubljani, v Salendrovih ulicah št. 3.

St. 9. V Ljubljani, 16. maja 1901. Leto XVIII

**Obseg:** Kteri posnemalnik za mleko je najboljši. (Konec.) — Jabolčne vrste, ki delajo lepa in trdna debla. — Kako obvarujemo naše ljudstvo pred izseljevanjem. — Streljanje zoper točo. — Kajenje, sredstvo zoper spomladanske mrazove. — Nekoliko besed o paši in o zeleni klaji. — Vprašanja in odgovori. — Gospodarske novice. — Uradne vesti c. kr. kmetijske družbe kranjske. — Listnica uredništva. — Tržne cene. — Inserati.

## Kteri posnemalnik za mleko je najboljši.

(Dalje in konec.)

Posnemalnik „vestfalijo“, ki je bil opisan v 6. številki letošnjega „Kmetovalca“ na strani 45., kažeta podobi 23. in 24. v celoti in v prerezu.

K najnovejšim posnemalnikom, ki so se v zadnjem času vpeljali v Avstrijo, je prištevati posnemalnik „krono“ (pod. 25. in 26.) Ta stroj je začela pred dvema letoma prodajati dunajska tvrdka Karol Jurany (Molkereimaschinenfabrik in Wien, XIX/6, Heiligenstädterstrasse).

Kakor „alfa“ tako je tudi „krona“ švedski izdelek. Sestavil jo je neki Olof Ohlson, ki jo je v prodajo prepustil delniški družbi „Svenska Centrifug Aktie-Bolaget“ v Stockholmu.

V sestavi kakor tudi po vnanjosti je „krona“ močno podobna „alfi“, vendar se v marsičem razlikujeta.

Podobna sta si oba stroja v tem, da se oba vrtita s pomočjo zobatih koles in da je oba treba pritrditi na kako trdno stoječo podlago ali mizo. Razlikujeta se pa v tem, da imata različno sestavljen bobniček.

Posnemalnik „krona“ ima namreč višji in ožji bobniček, in bobničkovo vreteno in dno sta iz enega kosa, tako da se bobniček z vretenom vred vstavi v stroj, dočim se pri „alfi“ bobniček natakne na vreteno. Namesto lijastih krožnikov imamo pri „kroni“ priprosto izdelane vložke, ki se vložé v bobniček, da se smetana laže loči od posnetega mleka s pomočjo sredobežne sile.

Pri „kroni“ sestave K imamo bobniček, v kterega pride le „mlečna cev“, ki leži sredi bobnička in ima spredaj okroglo in tanko ploščico, v katero je prevrtanih

več okroglih luknjic, tako velikih kakor leča. Razen „mlečne cevi“ se vložé v bobniček še „krona“, po kateri ima stroj tudi svoje ime, t. j. votel valj, ki je na treh straneh plosk in na teh mestih poln majhnih luknjic. Ta valj je nekoliko ožji kot bobniček in se vanj vložé slično kakor kak kozarec, kadar se povezne.

„Mlečna cev“ kakor tudi „krona“ sta izdelani iz močno pocinjene ploščevine.

Pri kroni sestave R se pa rabi po 5 do 6 takih valjastih vložkov ali „kron“, ki so različno široki, da se lahko zložé v bobniček. Sestavo bobnička po podolžnem in povprečnem prerezu vidimo na pod. 26. Prav praktično urejen je tudi „vijak za smetano“, s kterim se lahko uravnava gostota smetane.

Posnemalnik „krona“ se odlikuje s priprosto sestavo in s čistim delom. Z njimi se da mleko najbolj čisto posnemati. V tem pogledu se je odlikoval poleg drugih takih strojev že pri mnogih preskušnjah, zadnjič tudi v Budapešti, kakor je bilo popisano v zadnji številki „Kmetovalca“. Glede čistega dela mu ni noben posnemalnik kos.

Posnemalnik „krona“ se prodaja v raznih velikostih. Sestava K se dobiva v 6 velikostih, sestava R pa v 4. Številka 1 sestave K, s katero se posname v 1 uri 75 l mleka, stane 200 K. Številka 00 sestave R, ki enako dela, stane le 190 K. Najmanjši stroj št. 00 sestave K stane le 135 K in posname v eni uri 40 l, največji stroj te sestave št. 4, ki posname v eni uri 300 l, stane pa 420 K.

Nektere številke teh posnemalnikov so prav uporabne tudi za čiščenje mleka od nesnage, ne da bi trebalo mleko posnemati. V tem oziru se odlikujejo zlasti št. 0 in 00 sestave K in 00, 1, in 3 sestave R.

Dosedaj opisani posnemalniki so se že vpeljali v Avstriji, zato sem smatral za potrebno, da jih nekoliko natančneje spoznajo tudi čitatelji „Kmetovalca“.

Kmetijska šola na Grmu ima sedaj dva posnemalnika, namreč „alfo“ in „krono“. Kdor se želi natančneje seznaniti s sestavo teh strojev, naj se zgleda pri vodstvu zavoda. R.

### Jabolčne vrste, ki delajo lepa in trdna debela.

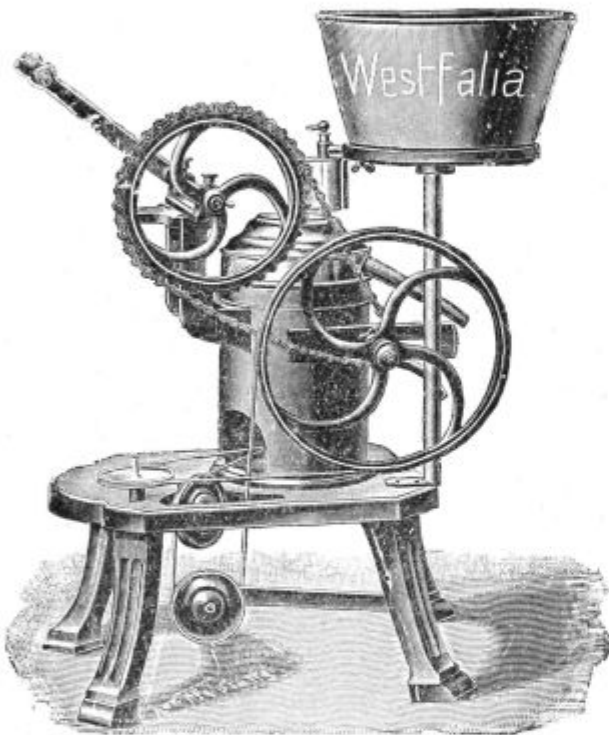
Zaradi lepih debel je na glasu posebno zimška zlata parmena. Zato se pa po drevesnicah tako rada rabi za cepljenje divjakov in za vzgojo ravnih debel.

Znano pa je, da je ta jabolčna vrsta precej mehka,

Ves drugačen pa je uspeh teh poskušanj glede na to, kako so te vrste utrjene proti mrazu in kako dozore do zime. V tem se je pokazala velika razlika, ki je poučna za nas Dolenjce in sploh za drevesnice v nizkih legah.

Dočim je španjska rajneta, ki je najlepše rastla, popolnoma, t. j. do tal pozebla, pozebla je parmena le deloma, ostale vrste pa prav nič. Pri parmeni in landsberški rajneti je tudi to očitati, da ne dozorita jeseni do vrha, tako da se mora deblo spomladi skrajševati za nadaljnjo vzgojo.

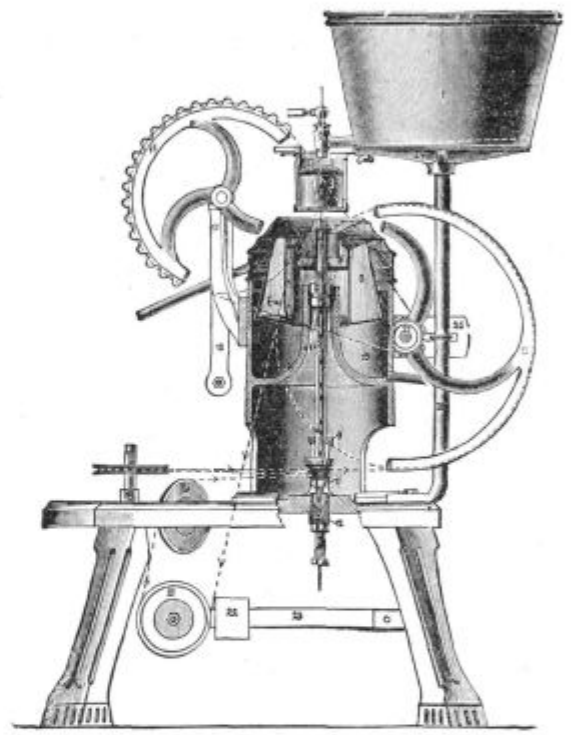
Najbolj trdni proti zimskemu mrazu sta se pa izkazali vrsti „virginijsko rožno jabolko“ in „čelini“. Obe ti vrsti dajeta močna in ravna debelca in imata za naše razmere tudi to prednost, da popolnoma dozorita do zime, tako da je mogoče debela vzga-



Podoba 23.



Podoba 25.



Podoba 24.

da v hudi zimi rada pozebe in da po dolenjskih drevesnicah tudi do zime ne dozori do vrha, t. j. do najvišjega očesa ali popa.

Prav iz teh vzrokov je kmetijska podružnica v Novem Mestu, ki je l. 1899. napravila veliko drevesnico, skrbela za to, da se glede prednosti preskusijo tudi druge jabolčne vrste, od katerih je znano, da tudi dajejo lepa debela.

Zaradi tega je l. 1899. pocepila več sto divjakov z raznimi vrstami, ki se v novejšem času priporočajo za vzgojo lepih debel po drevesnicah. Pocepile so se za poskušnje (z okulacijo) naslednje vrste:

- landsberška rajneta,
- rotenhavška lesnika,
- španjska rajneta,
- virginijsko rožno jabolko in
- čelini.

Vse te vrste so l. 1900. vrlo dobro uspevale in napravile nepričakovano visoke, povprek po  $1\frac{1}{2}$  do 2 m dolge mladike. Najbolj močno sta rastli landsberška in španjska rajneta, primeroma najslabše pa rotenhavška lesnika, ker je dala najbolj tenka in šibka debelca.

jati tudi brez skrajševanja.

Tudi „rotenhavška lesnika“ se je pokazala trdno vrsto, ki popolnoma dozori, le žal, da daje bolj šibka debelca.

V drevesnici novomeške kmetijske podružnice se bodeta za vzgojo lepih debel zanaprej rabila zlasti „virginijsko rožno jabolko“ in „čelini“, in le želeti je, da bi se teh vrst poprijeli tudi po drugih dolenjskih drevesnicah, kjer parmena rada pozebe.

Potrebne cepiče je dobiti pri tvrdki „Wilhelm Klenert v Gradcu“ (Körösistrasse 58—60). R.

### Kako obvarujemo naše ljudstvo pred izseljevanjem.

(Ta izborna razprava je bila natisnjena v 105. in 106. št. „Slovenca“. Smatramo za svojo dolžnost, ponatisniti jo v tem listu, ker smatramo v njej izražena načela za edino prava, po katerih se je mero-dajnim krogom ravnati, da se prepreči izseljevanje kmetskega ljudstva, a še veliko bolj, da se našim kme-

tovalcem ob današnjih gospodarskih razmerah sploh omogoči obstanek. Že večkrat smo v svojem listu razmotrivali ta načela ter tudi pri predavanjih kot prvi pogoj uspešnega kmetovanja naglašali neobhodno potrebo strokovne naobrazbe za kmetovalca. Uredništvo.)

Vedno naraščajoče izseljevanje našega kmečkega in delavskega prebivalstva v druge pokrajine, zlasti v Ameriko, ima za nas Slovence in posebno za Kranjsko — osebno za Dolenjsko in Notranjsko — najslabše posledice. Krepka moč zaših mladih ljudi se izkorišča na tujem, in ko oslabé, se pohabijo ali ostaré, tedaj se vračajo zopet v domovino, kjer potem navadno le životarijo, če ne pridejo svojim sorodnikom in občinam v nadaljno oskrb. V primeri z mnogimi upi in stroški, s katerimi se podajo v tujino, se malokteri pribori do blagostanja, in še to si je pridobil le z izredno pridnostjo, varčnostjo, z naporom vseh močij ali pa po naključju; ako bi bil enako priden v domovini, bi se bil tudi tukaj priboril do enake stopnje blagostanja.

Če se upošteva, da dandanes samo v Ameriki živi nad 70.000 Slovencev, ne oziraje se na velike naselbine na Vestfalskem in drugod, tedaj lahko uvidimo, koliko škode se zgodi v tej zadevi naši ožji domovini. Pa ne samo tej se škoduje s tem izseljevanjem, ampak država sama ima pri tem najobčutljivejšo izgubo. Veliko mladih ljudi se odtegne vojaški dolžnosti, najkrepkejše delavske moči odpadejo pri domačem delu, obdelovanje posestev, ves kmečki stan trpi in hira pod vplivom izseljevanja, ker vedno bolj primanjkuje delavcev in delavk, dolgovi in prodaja kmečkih posestev se množé, in kar je najslabše, izseljevanje v velikem se je šele pričelo ter bode zavzemalo vedno večje kroge, morda take, da si jih danes niti ne moremo misliti in naprej preračunati njih slabe posledice. Izseljevanje zadnjih dveh let potrjuje najbolj očitno resnico tega izreka.

Pomislimo nazaj v polpretekli čas! Biti posestnik, biti sam gospodar na svoji zemlji, to je bil vzor vsakega človeka! Imeti posestvo, to oddati svojemu sinu nezadolženo in temu nevesto iz dobre, enake, domače hiše pridobiti, to je bil največji ponos vsakega očeta in vsake rodine v vasi in v občini!

Kteri kmečki sin se pa dandanes trga za posestvo svojih starišev! Ktera nevesta se rada moži na posestvo?

Od vseh strani opazujemo le izbiranje in izbiranje!

To, kar je bilo našim prednikom najdražje, to, kar je stebel naroda, države, človeške družbe, to dandanes ne mika nikogar več! Kaj je temu vzrok in kako bi se dalo temu odpomoči?

Če se ozremo po vzrokih, zakaj kmečki stan propada in zakaj iz tega nastaja izseljevanje, tedaj lahko navedemo mnogo tehtnih vzrokov — za naše kraje in za naše razmere v srednjem stanu kmečkega

prebivalstva, kterega tu kot v vsakem oziru najvplivnejšega, najboljše in najbolj podpore potrebne in vrednega stavimo za vzgled.

Naš rod rad dela; tudi dela vztrajno. Njegovo pridnost, razumnost in porabljivost vedo ceniti povsodi, samo v domači deželi se kaže, da hoče opešati; tu sledimo, da mu primanjkuje te vrline, izkratka, nedostaja mu nekaj, česar se še sam prav ne zaveda.

In česa mu ne dostaja?

V svojem poklicu nima tiste strokovne naobrazbe, katero opazuje pri drugih stanovih; izobrazbe, ki daje sigurnost v izpolnjevanju dolžnostij, ki obeta obstanek in napredek v stanu, in nima z njo združene zadovoljnosti s tem, kar ima.

Vsako rokodelca, obrtnika, trgovca, uradnika itd. se mora v mladosti učiti in dostikrat prav veliko let učiti; mora si pridobiti izkušenj, da more s pridom izpolnjevati dolžnosti svojega poklica. Samo kmetovalcu naj bi tega ne bilo treba storiti? Njegov stan, ki res zahteva v vsakem oziru največ teoretičnega in praktičnega znanja, največ zdravega razuma itd., naj lahko pogreša vseh duševnih in telesnih vrlin? Ako kak mlad človek ni za nobeno drugo rabo, potem ga vprežejo v kmetovalčev stan; za njega bode že sposoben.

V prejšnjih letih je morda to načelo veljalo, dandanes pa, ko mora kmetovalec tudi vse kupiti, ko mora veliko izdati za posele, za obleko, za vzdrževanje poslopij, živine, orodja itd., mora gledati, da pridela manjšimi stroški več in da od svojih pridelkov kolikor mogoče veliko po primerni ceni spravi v denar. To pa doseže le tedaj, če zna sam zemljo umno obdelovati, če se vé z uspehom v bran staviti raznim živalskim in rastlinskim zajedcem, če si vé pomagati pri raznih uimih, ki vsakega dolete, če vé svojo pridelke prav braniti in jih po pravi ceni prodati in če

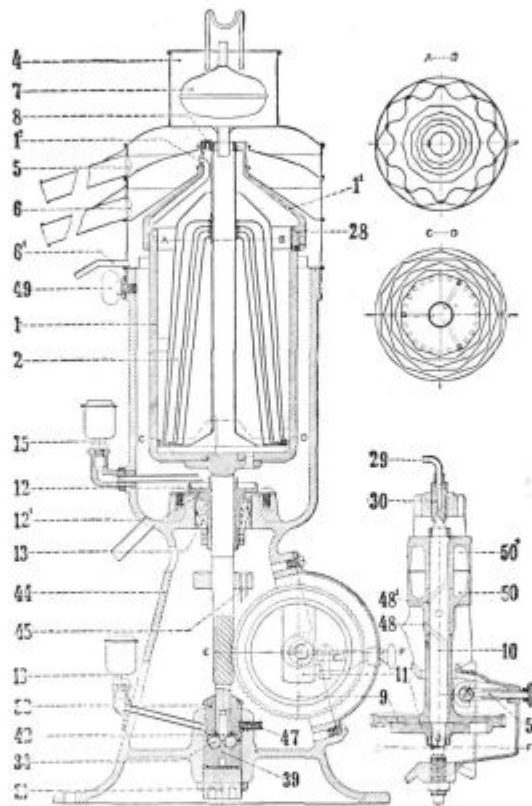
si vé razmerje med dohodki in stroški prav urediti in po njih živeti. Da pa to zvrši, mora biti precej izobražen.

Odkod pa naj dobi izobrazbo?

Ljudska šola mu daje osnovno znanje in tudi v nekterih drugih predmetih pridobi več ali manj omike. Vse hvale vredno in neobhodno potrebno je dandanes to zanje, dočim se v vsakem stanu vrh tega še za temeljito strokovno znanje in omiko skrbi, ne stori se isto v enaki meri za kmetovalčev stan.

S tem, da so je kmetovalčevemu sinu podalo osnovnih nauk, se je usposobil, da je začel misliti in se zavedati, da si mora bodočnost in stan šele priboriti.

Kdor si izbere kak drug stan, se od njega zahteva, da si svoje duševne in telesne zmožnosti izpolni; a o tem pri kmetovalčevem sinu navadno ni govora. Njega izkoriščajo najprej za pastirja, potem za hlapca, in ako je bil k vojakom potrjen, ga tam še



Podoba 26.

razvadijo, da se navzame velikomestnih lastnostij: igranja pijančevanja itd., in ko se povrne domov na očetovo posestvo, gledajo, da ga kmalu oženijo, da se mu izroči posestvo in da se to slednje brezmejno obremeni.

Sedaj pa delaj in zadoščaj vsem zahtevam! Ni čuda, če nima pravega veselja do doma in ga ne zna ceniti!

Učil se ni nič o pravem gospodarjenju, vsako delo se mu obnese le za silo, raznim nezgodam se ne vé krepko v bran postaviti, dohodki mu ne krijejo stroškov in pred seboj vidi le nazadovanje; kmalu spozna, naj dela kakor hoče, iz dolgov se ne bode rešil, nasprotno, v dolgove bode bolj in bolj lezel, zato živi, kakor pravimo brez računa; s svojim stanom ni zadovoljen, ker čuti, da mu ne daje občutka.

Ali delajo vsi mladi gospodarji tako? — Ne.

Vender neovržna je resnica, da jih tako prav mnogo dela, prav veliko posestnikov se pa ravna še po starodavnih navadah; premalo napredka je opazovati in le tam, kjer kak vzgleden veleposestnik, trgovec, duhovnik z dobrim vzgledom obdeluje svoje posestvo, se vidi napredek in se čuti blagostanje.

Zato pa, kakor povsodi, mora tudi tukaj požrtvalno nastopiti idealno misleča duhovska in posvetna inteligenca ter poklicani faktorji, ako hočemo, da bode kmet našel doma na svojem posestvu svoj obstanek, da bode napredoval v kmetovanju ter da bode ostal to, kar je dosedaj bil, steber človeške družbe in države.

Najlepša prilika se ponuja na deželi č. duhovščini, narodnemu učiteljstvu, obrtništvu, trgovstvu in sploh inteligenci, da v tem oziru našemu ljudstvu stori veliko dobrega.

Ako so ti stanovi vneti za blagor svojih občanov in ako vsak v svojem stanu in po svojih močeh pripomore k temu, da se v občini širijo na temelju napredka razne panoge kmetijstva, na pr. ugledna živinoreja, sadjarstvo, vinstvo, itd.; ako se posebno vpliva na mladino, da se vadi v cepljenju, da se ji obudi usmiljenje do živalij, da se ji vcepi ljubezen do rodne kraja, da se ji v čitanje dajó knjige gospodarske vsebine, da se nahaja v obližju kmetijska podružnica, da se opozarja na mogočo strokovno izobrazbo v kmetijstvu s tem, da obiskuje kmetijsko šolo, da se navdušuje za obisk takih šol, da boljši in premožnejši kmetovalci tudi v istini dajo svojega za dom namenjenega sina tako izobraziti. Ako torej ti stanovi v tem zmislu delujejo, potem ne bode treba našemu narodu v tujini iskati kruha s pomočjo izseljevanja, kajti z razširjenjem kmetijskega pouka se bode širilo in večalo narodno blagostanje, napredek v kmetijstvu bode povzdignil samoza vest kmetovalčev, da ima doma na posestvu svoj obstanek, in ne bode ga iskal v tujini.

(Konec prihodnjič.)

## Streljanje zoper točo.

Koder so strelišča primerno razvrščena in kjer se je streljanje zoper nevihte pravilno vršilo, se je na Kranjskem tudi lansko leto dosegel dober uspeh. Vsled tega je deželni odbor kranjski, kakor prejšnja leta, dovolil tudi letos 2000 K podpore, da se deloma že obstoječa strelišča spopolnijo, deloma pa, da se napravijo nova, kar jih je še potrebnih.

Sedaj je v vseh vinorodnih krajih na Dolenjskem in Vipavskem skupaj 230 strelišč, in da se napravi pravilno omrežje, se jih potrebuje še okoli 170.

Skušnje so pokazale, da posamezna strelišča ne smejo biti čez  $1\frac{1}{4}$  km, t. j. 1250 m zračne črte drugo od drugega oddaljena; najbolje je, če stoje v razdalji 1 km. Kje naj se postavijo posamezna strelišča, se najbolje odmeri na ta način, da se najprej določijo mesta na zemljevidu generalnega štaba (ker le na ta način je možno natančno odmeriti zračno črto), in potem se še posebej obhodijo vsi na zemljevidu določeni kraji, da se še na mestu natančneje določi prostor, ki bi bil za strelišče najprimernejši; 50 ali 100 m razlike nima pomena.

Pri tem je gledati, da strelišče pride na jasen kraj, tako, da nobena bližnja stvar ne ovira daljnega razgleda, in dalje tako, da se, če le mogoče, vidi tudi ena bližnjih postaj, ker se tako lahko opazuje, v kakih presledkih bližnja strelišča streljajo in kakšen učinek se nad njimi kaže. Tudi je pri postavljanju paziti, da se v nižavah postavijo priprave z večjimi, na visokih krajih pa z manjšimi nastavki. Seveda pride ta razlika le potem v poštev, če je en kraj od drugega za približno 50 do 100 m višji.

Ker smo v dosego pravilne in sistematične uredbe pri streljanju navezani na svoje skušnje, je neobhodno potrebno, da si posamezne občine ter strelci sami prizadevajo to stvar kolikor mogoče natančno urediti, po možnosti tudi sami poskušajo ter se ne drže vedno natančno po navodilu drugih krajev in strelišč.

Da se ta namen doseže, hočemo tu navesti, kako naj posamezna strelišča postopajo, da dosežemo gotovo navodilo in podlago. Pred vsem morajo strelci zabeleževati naslednje točke:

Občina .....  
 Ime kraja, kjer je postavljeno strelišče .....  
 Nevihta dne .....  
 Začetek streljanja ob ..... uri ..... minuti  
 Konec streljanja ob ..... uri ..... minuti  
 Število oddanih strelcev .....  
 Presledki med posameznimi strelci ..... min. .... min. .... min.  
 Množina smodnika za strel ..... gr. .... gr. .... gr. .... gr.

Od ktere strani je prišla nevihta?	
Kam se je vlekla?	
Kdaj se je slišalo prvo gmenje?	ob ..... uri ..... minut
Kdaj se je slišalo poslednje gmenje?	ob ..... uri ..... minut
Kolikokrat se je zablskalo in zagrmelo po prvem strelu?	
Ali se je tudi nad streliščem bliskalo in grmelc?	
Ali je padala toča in kakšna? Gosta ali le redka, kakor babje pšeno	
Kako debela in kaksne oblike so bila zrna toče?	
Opomnje:	

Strelja naj se v presledkih 1, 2, 3 do 4 minut ter morda tudi z različno množino smodnika, pa ne manj kakor z 80 gr, torej s 100, 120 do 180 gr, kar je odvisno od velikosti strelne priprave. Zapisniki naj se skrbno hranijo ter konci strelne dobe skupno pošljejo deželnemu odboru kranjskemu.

Fr. Gombač,  
deželni potova/ni učitelj.

## Kajenje, sredstvo zoper spomladanske mrazove.

Društvo za varstvo avstrijskega vinstva je izdalo za vinorodne kraje na Niževavstrijskem naslednji oklic:

Na podlagi lanskih skušenj je društvo sklenilo pozvati vse vinogradnike v vinorodnih krajih, naj določijo kurišča, da se bodo mogli vinogradi s skupnim delovanjem obvarovati pred nevarnim sovražnikom, namreč pred spomladanskim mrazom.

Skušnje, ki so se s kajenjem dosedaj dosegle in ki se vsem vinogradnikom priporočajo, obstoje v naslednjem:

1.) V vsaki vinorodni občini naj se določijo kurišča, kakor sklene odbor. Vsi tozadevni stroški naj se izplačajo iz občinske blagajne ter naj se, če je treba, pozneje poravnajo z občinskimi dokladami.

2.) Namen kajenju je, da se z njim prepreči, da se ozračje ne ohladi tako, da bi trtni poganjki zmrznili. Vse trte ne zmrznejo pri enaki toplini, marveč je to odvisno od vrste trt, od kraja, od starosti itd. Vender zadostuje, če je toplina le malo pod 0 (ničlo).

3.) S kajenjem se hoče doseči, da se v zrak vzdigne kolikor mogoče veliko pare, ki zmrznenje najbolj zabranjuje. Radi tega naj se kadi z vlažnimi tvarinami, na pr. z vlažno steljo, z mahom, z gnojem, s trtnimi odpadki, s česlom, itd. Smola, katran itd. stane preveč.

Priporoča se, naj se najprej iz trtnih ali enakih odpadkov napravi kolobar, in v ta kolobar naj se namečejo tvarine, za kurjavo določene. Kolobar se zažge s slamo ali s petrolejem, da se hitreje vname.

4.) Neobhodno potrebno pa je, da se to kajenje izvršuje sporazumno, kajti le na ta način se doseže dober uspeh.

5.) Veliki ognji naj se napravijo na vseh za to pripravnih krajih v vinogradu, kajti čim več jih je, tem bolje je. Z majhnimi ognji se ne doseže zaželeni uspeh.

6.) Da se ve ravnati, kdaj preti nevarnost, naj se v kakem mrazu izpostavljenem vinogradu postavi toplomer približno  $\frac{1}{2}$  m nad zemljo. So pa tudi posebne priprave, ki z neko gotovostjo že na predvečer nazzanjajo nastop mraza. Toplomer naj opazuje le dobro izšolana oseba.

7.) Zažgati se mora, kakor hitro toplomer kaže med  $+1^{\circ}$  in  $0^{\circ}$ , in če še vedno pada, posebno pa če je jasno in tiho vreme. Kajenje se mora nadaljevati do solnčnega vzhoda. Če se med kajenjem pooblači ali če postane vetrovno in kaže, da mraza ne bo, naj se ogenj uduši, da se kurivo ne žge po nepotrebem.

8.) Kajenje naj se ne izvršuje samo v nižavah, marveč tudi v visokih legah, ker se potem dim vleže v nižine ter tako najbrž vsled prenasičenja z vlago zabranjuje zmrznenje.

9.) Vse, kar je za kajenje potrebno, naj se pri-skrbi pravočasno, da je pri rokah, kadar se potrebuje, kajti le majhna zamuda utegne imeti prav zle posledice.

## Vinogradniki!

Boriti se moramo z mnogimi trtnimi škodljivci in z drugimi uimami in v nekterih vinorodnih krajih na Dolenjskem tudi s spomladanskimi mrazovi. Združite se torej ter poskrbite, da preženete tudi to uimo po nasvetih, kakeršni so tu navedeni in ki so se na Niževavstrijskem dobro obnesli.

Društvo za varstvo avstrijskega vinstva v Kremssu podaja na zahtevo še posebna, natančnejša pojasnila ter sprejema naročila in oddaja posebne za to napravljene toplomere po znižani ceni 6 K za komad.

Poleg tega važnega opomina se vinogradniki opozarjajo, naj že sedaj, to je v prvi polovici maja izvrše tudi neobhodno potrebno žveplanje. F. G.

## Nekoliko besed o paši in o zeleni klaji.

Vsekakor in popravici je paša živini naravna in nje zdravju najugodnejša krma, in zato boljša od klaje. Po pašnikih se žival svobodno giblje po svežem, zmerom zdravem zraku ter odbira izmed mnogovrstnih zelišč tiste, ki ji najbolj ugajajo. Zatorej vpliva vztrajno bivanje na planem zelo močno na zdravje in veselo prospevanje živalij. Vsakdanje sprehajanje po pašnikih pospešuje hitro pretvarjanje snovij v živalskem telesu ter pretvarja vso hrano v kri in meso. Važno je pomniti, da se po pašnikih živali vedno le zmerno gibljejo, sprehajajo in tekajo, nikoli pa ne toliko, da bi opešale. Nekteri jih preveč naganjajo. Vsled tega so močno utrjene, tako da nečejo žreti, dokler si ne odpočijejo. Kdor tako ravna, škoduje svoji živini, ker jo preveč muči s preveliko hojo in nagajanjem. Tega se ni bati na pašnikih. Živali tekajo, kolikor se jim ljubi in ugaja njih zdravju.

Ne da se pa tajiti, da bi zganjanje na pašo ne imelo svojih slabih strani. Mnogo jih je, na primer: prevelika vročina, deževje, neenakomerna krma, zdaj je prebujna, zdaj prepusta in prepričla. Včasih zmanjka pitne vode, in dostikrat so pašniki predaleč od hleva. Živali pridejo tukaj v marsiktere nezgode in nesreče, kterih se po hlevih dobro izogibljejo. Po pašnikih nalezejo živali dostikrat bolezni, kterih po hlevih nikoli ne dobijo. Nadalje pripominamo, da živali veliko laže in hitreje pomagamo, če zbolijo v hlevu, kakor na paši. Toda živali pogrešajo po hlevih blagodejnega svežega zraka in prostega gibanja po njem. Vrhu tega se lotevajo živalij po hlevih tudi bolezni, kakeršnih po pašnikih ni.

Zatorej moramo reči, da ima oboje nekaj ugodnega, a tudi nekaj neugodnega, namreč zganjanje na pašnike in zadrževanje živine po hlevih. Kdor pa reč prav presodi, bode priznaval, da se nezgode po pašnikih dajo mnogo laže skrčiti in zmanjšati. Vremenskim izpremembam se privadi sleharno živinče polagoma ter postane zanje manj občutljivo. Kdor vrlo pazi, odvrtačal bode uspešno tudi vsakojake bolezni, ktere živali navadno dobivajo na paši; vsaj njih število lahko skrčimo.

Z ozirom na vzrejo, zlasti plemenske in vprežne živine, ima paša veliko prednost mimo klaje v hlevu, ker je v takih slučajih najprej gledati na prirodni primerno rast in ugodno krmljenje mlade živine. Polaganje po hlevih pa ima zopet drugih prednostij; živali dobivajo hrane enakomerno in določeno množino, česar na paši ni, pa tudi biti ne more.

Rekli smo, da moremo preteče nezgode na paši odvrtačati. Isto je mogoče tudi pri polaganju po hlevih,

ako živino vsak dan za nekoliko ur gonimo na plano. Toda v to svrhu ne rabimo ograjenih gnojišč, ampak odbirajmo prazne travnike in lepe pašnike. Ako sedaj primerjamo prednosti in hibe pašnikov s polaganjem po hlevih, moremo reči, da oboje utegne ob svojem času biti koristno, ako se sploh vestno in pazno postopa in ravna.

Po pašnikih ne smemo vsega prepuščati prirodi, ampak moramo tudi sami gledati, da zabranimo sleharno škodo, kolikor je človeku mogoče. Vender moramo paziti tudi pri klaji, da živina ni neprestano priklenjena k jaslim, ampak da včasih pride na plano in se tod sprehodi.

Kje pa moremo, kar je potrebno, laže oskrbeti, ali na pašnikih ali v hlevih, to je odvisno od gospodarskih razmer in posebnostij, ki so zelo različne. Ponekod na primer kaže vsekakor živino goniti na pašnike, ker je zelo lahko mogoče. Drugod pa kaže ravno nasprotno, namreč polagati v hlevih. Za vzrejo sodijo sploh in najprej pašniki, tudi svinje so tako veliko zdravejše, pa še kravam molznicam ugaja paša, če rabijo za vprežno živino; vsaj poleg klaje naj se jim včasih privoči kaj paše.

Pri polaganju v hlevih je treba skrbeti, da je zmerom zadosti zelene krme, pa tudi slame. Te je zelo treba. Slama odvrta nezgode, ki rade zadevajo živino, ktera zmerom stoji v hlevih. Z njo uravnavamo hranilne snovi, ki se nahajajo v zeleni krmi, da ne škodujejo. Sploh slama pomaga žival ohraniti zdravo, zlasti pa, kadar prehaja od suhe klaje na zeleno in od zelene na subo; vsaj skozi 14 dnij naj se tedaj previdno in pazno postopa. V to svrhu priporočamo slamo in zeleno krmo skupaj rezati, ali zjutraj in zvečer klasti slamo. Sveža zelena krma naj se pripravlja samo za eden dan naprej; bolje pa jo je nakositi vsak dan po dvakrat, in sicer zjutraj uro po solnčnem vzhodu in zvečer, predno pade rosa.

Nadalje svetujejo zeleno krmo hraniti po hladnih prostorih, kamor ne sije solnce. V prevelikih kupih trava ne sme ležati, sicer se ugrije in zvane. Ako je pa že ugreta in vela, jo je treba razgrniti in poškopiti z vodo, da se shladi. Od dežja zmočeno travo pa kaže polagati le, če je pomešana s slamo. Nekteri imajo posebne lesene stolice ali lese, narejene iz desek in lat. Vložena krma se ne ugrije kmalu, in če je mokra od dežja, odcedi se voda ter jo zatem zračni prepri hitreje suši. Kadar polagamo travo, je treba tudi paziti, da živino napajamo ob pravem času, namreč nekoliko časa poprej ali poznej, nikoli pa ne precej potem, ko smo položili sveže krme. Najbolje kaže pri govedih čakati, da začnejo prežvekovati.

Velike previdnosti je treba, kadar polagamo mlado, bujno travo ali deteljo. Držati se moramo trdno določenega časa za polaganje, da živali ne žró prehlavno. Polaga naj se večkrat, vender vselej zmerno, napaja malo ter pazno, in le ob pravem času. Trave rezati ni treba morebiti zaradi lažjega prebavljanja, ampak včasih le zato, da se bolje pomeša s slamo ali se preveč ne raztrosi, kar se godi zlasti tedaj, kadar so muhe sitne. Takisto pazno je treba živino goniti na pašnike, kar je pa včasih veliko teže, kakor če polagamo v hlevih. Pred vsem je treba skrbeti, da bode na pašnikih zmeraj dosti paše, ali pa vsaj druge krme pripravljene, kadar bi je zmanjkalo po njih.

Navadno pritisne takšno pomanjkanje sredi poletja in preneha šele tedaj, ko je moči živino goniti na strnišča, kar škoduje zlasti mlajšim živalim. Poprej so

namreč gladovale, potem pa nagloma dobe mlade trave. Posebno škodljiva je rana paša spomladi, kadar je vsled dolge zime pošla krma, in pozna jesenska, da še poberó vse do zadnje travice. Koder so torej pašniki nekaj časa prazni in popaseni, je treba skrbeti za drugo klajo. Dobro je, živalim, ki zahajajo na slabe pašnike, polagati nekaj oljnih tropin. Tudi slame bodi nekaj pripravljene. Polagati jo kaže zjutraj in zvečer. To odvrta slabe nasledke, ki skoro vselej nastopijo, kadar dalj časa dežuje in so pašniki mokri, vlažni ali imajo po nizkih legah kislo krmo, ali kadar pasejo po mladih, bujnih deteljiščih. Paziti je tudi treba, da se pravilno prehaja od polaganja po hlevih na nepretrgano gonjo na pašnike, da se živali polagoma privadijo novi krmi in izpremenjenim vremenskim razmeram.

Posebno naj se pazi na odstavljenno mlado živino. Pitne vode ne sme manjkati živini po pašnikih, in veljajo o tem ista pravila, ktera pri polaganju sveže trave. Naposled bodi še omenjena rosna, mokra, zlasti pa s slano pokrita paša in sploh takšna, ktero je skvaril nočni mraz. Na takšno pašo ne smemo živine goniti tešče hitro iz toplega hleva, ker si prehladi želodec, dobi drisko, grižo, krave pa zvržejo. Na deteljišče in druge travnike živino goniti je najbolj nevarno kadar je po njih rosa, ker živali taka piča napihuje. Mnogo škodujejo tudi pašniki, kamor je živino treba daleč goniti, ali koder pomanjkuje pitne vode. Zlasti nevarni so ob veliki vročini in poletni suši. Mnogovrstne bolezni napadajo živino, pluča se vnemo ali zbole sluzene. Treba je torej skrbeti za senco, kjer si živina odpočije, zlasti opoldne.

## Vprašanja in odgovori.

**Vprašanje 84.** Pri nas imajo kmetje navado konjem in volom dajati med korenje ali repo **žvepleni cvet**. Ali je to dobro? (A. K. v P.)

**Odgovor:** Pokladanje žvepla med krmo je v mnogih krajih običajno, a brezpomembno, ker se žveplo v želodečnem soku ne raztopi in gre od živine tako, kakeršno je vanjo prišlo. Iz tega sledi, da žvepleni cvet nikakor ne vpliva na zdravje živali v dobrem zmislu.

**Vprašanje 85.** Imam travnik, poleg kterega imajo štirje posestniki njive, kteri so že dlje časa živino pri oranju raztegovali na moj travnik, ne da bi jaz vedel. Pred dvema letoma sem razoral 15 brazd in letos sem vsadil 4 drevesa po 2 metra od meje. Sosedje sedaj zahtevajo, da odstranim to drevje, zato Vas vprašam, kteri zakon jim daje to pravico? (A. K. v D.)

**Odgovor:** Če so si sosede priposestvovali pravico, raztegovati živino pri oranju po Vašem travniku, t. j., ako so to pravico nemoteno vživali nad 30 let, potem imajo pravico zahtevati, da to tudi še dalje delajo brez vsake ovire.

**Vprašanje 86.** Imam več novih sodov, ktere bi rad namazal s kolofonijo in s terpentinom, le tega ne vem, koliko naj vsakega vzamem, zato Vas vprašam za svet. (A. Š. v Z. S.)

**Odgovor:** Kolofonija (očiščena smola), raztopljena v terpentinu, daje neke vrste lak, in če bi s tako zmesjo namazali sode, bi jih takorekoč lakirali. Lakiranje sodov ali mazanje s kako oljnato barvo pa nikdar ni priporočeno, ker take maže zapro luknjice v lesu in preprečijo prehod zraka k vinu, ki je potreben za zorenje. Zbrišite sode vsak teden enkrat in jih slednjič suhe odrgnite s sunjo, nekoliko masno od laškega olja, pa sodi obdrže svojo lepo naravno temno barvo, bodo snažni, les ostane zdrav in luknjice odprte. Opozarjamo Vas,

da je med oljnato barvo in laškimi oljem velika razlika, kajti oljnata barva je narejena s posebno pripravljenim lanenim oljem, ki se na zraku posuši in zato luknjice zapre, dočim laško olje spada med olja, ki se ne posuše, zato tudi luknjice ne zapre.

**Vprašanje 87.** Ali ima prašek „glorija“, ki se sedaj tako pogosto ponuja po časnikih, res kaj vrednosti za živino? (A. K. v P.)

**Odgovor:** Povejte nam, iz česa obstoji ta prašek, potem vam pa mi povemo, če ima kaj vrednosti. Mi si lahko mislimo, iz česa obstoji ta „glorija“ in vsi drugi taki redilni praški za živino, zato vam z mirno vestjo lahko rečemo, da je škoda za denar. Vsi taki praški obstoje večinoma iz zdrobljenih brinovitih jagod, kalmeža i. t. d. ter res pospešujejo prebavljanje, a kupovati jih ni treba, ker te reči dobite doma stokrat ceneje. Strezite živini dobro in jo prav krmite, pa bo več izdalo, kakor slaba postržba in slaba krma, zabeljena z drago „glorijo“.

**Vprašanje 88.** Imam rodovitno njivo, na kateri mi pa sosedov gozdi dela s svojo senco veliko škodo. Ali bi imel pravico zahtevati od sosedu, da poseka toliko gozda, kolikor mi ga je škodljivega? (V. G. v G.)

**Odgovor:** Ne, te pravice nimate, zato od sosedu ne morete kaj takega zahtevati.

**Vprašanje 89.** Kako se svinjam odpravijo uši? (K. v M.)

**Odgovor:** Uši pri vsaki živali se najbolj odpravijo s prav močno tobakovo vodo. Ta voda pa uniči le uši, ne pa njih gnid, zato se mora mazanje s tobakovo vodo čez 3 do 5 dni ponoviti, da se umore tudi poznej izlezle uši.

**Vprašanje 90.** Namenjen sem kupiti železno vinsko stiskalnico iz tvornice, pa me plašijo, češ, vino pride v dotiko z železom in potem sčrni. Ali je res tako, in če je res, kako se temu odpomere? (A. Š. v G. S.)

**Odgovor:** Železo le tedaj škoduje, če je dolgo časa že s pokipelim vinom v dotiki, na pr. če pade kak žrebelj v vino in dolgo v njem leži, ali če železna zatvornica pri sodovih vratih ni dobro zakapana. Tista kratka dotika skoraj popolnoma nepokipelega mošta z železom v stiskalnici pa nima prav nobenega pomena za vino, zato tako stiskalnico lahko brez skrbi kupite. Nikar ne mislite da so Vaši ljudje res kaj merodajni glede mnenja o stiskalnicah, saj ima že ves napreden svet železne stiskalnice in vrhu tega boljše in lepše vina kakor so Vaša.

**Vprašanje 91.** Leta 1899. je grozdna plesnoba naredila veliko škodo po vinorodnih krajih, in sicer tudi tistim, ki so žveplali. Leta 1900. pa ni bilo prav nič te boleznici priznati in grozdje je bilo lepo, dasi jaz nisem dosegal še sploh žveplal. Od kod to? (K. v M.)

**Odgovor:** Žveplanje prav gotovo pomaga, in če ni pomagalo, je vzrok, da ni bilo žveplano ob pravem času in ob pravem vremenu ter sploh ne pravilno. — Če pa lansko leto ni bilo grozdne plesnobe, je pa vzrok vreme, ki ni bilo ugodno razvitku glive, ki povzroča to bolezen.

**Vprašanje 92.** Kupil sem par volov, katerih je eden krvomočen. Imel sem jih samo dva dni ter jih naprej prodal, toda kupec jih je čez par dni vrnil in zahteval denar. Ker mu denarja nisem vrnil, me sedaj toži. Živinozdravniške stroške sem moral jaz plačati in tožba še ni kokčana. Vsi trdijo, da bom tožbo jaz izgubil. Ali krvomočnost razdere kupčijo? (A. K. v M.)

**Odgovor:** Krvomočnost ne razdere kupčije, kajti pri govedu imamo le eno bolezen, ki razdere kupčijo, in ta je pojatnica, jetika. Ob navadnih slučajih more kupec razdreti kupčijo, če vrne bolno žival ali če neveljavnost kupčije naznanil

v 24 urah, a mora dokazati, da je on žival že bolno kupil, oziroma morajo zvedenci to dokazati. Kupčija se tudi lahko razdere, če kupec dokaže, da naredi bolezen, katero je žival imela že pred kupčijo, a se ob prodaji ni zapazila, živino za več kot polovico manj vredno. — Vaša kupčija tudi tedaj ni veljavna, če ste se pred pričami zavezali, da jamčite za vse napake. Drugo nam ni znano, zato ne vemo, če pravdo dobite, na vsak način pa Vaše ravnanje ni bilo pravo, ker ste vedoma naprej prodali bolnega vola.

**Vprašanje 93.** Nakuhal sem iz 41 kg kupljenih brinovitih jagod 4 litre brinjevca izključno za dom. Kuho sem pravilno naznanil in vse plačal. Sedaj pa dacar zahteva še deželno naklado. Vprašam, če je opravičen k temu, ker je žganje le za dom? (J. K. v O.)

**Odgovor:** Ker ste žganje izkuhali iz kupljenega brinja, ste zavezani plačati tudi deželno naklado.

**Vprašanje 94.** Gostilničar sem in točim vino tudi na semnjih in proščanjih, kjer plačam dac, če pa ostanek vina peljem domu, moram od tega vina doma zopet plačati. Ali je dacar opravičen zahtevati ta dvojni dac? (J. B. v G.)

**Odgovor:** Da, dacar je k temu opravičen, ker dac velja le za tisti kraj, kjer je bilo vino obdavčeno; ako se pa vino prepelje drugam, je vnovič plačati.

**Vprašanje 95.** Ali dacar ni zavezan odpisati nekaj vina za raztoko in za tisto, kar ostane v sodu? (J. B. v G.)

**Odgovor:** Ne, v gostilni se zadaca vse vino, kar ga je v kleti. Še v kletih vinskih trgovcev in gostilničarjev, kjer se pod nadzorstvom hrani neobdavčeno vino, se pri pretakanju vina pač nekaj odpiše, a ta množina je po gotovih predpisih že naprej določena.

## Gospodarske novice.

\* **Ustanovni shod vinarske zadruga v Novem Mestu** dne 1. maja t. l. se ni dovršil. Pravila so se sicer sprejela, do volitve v posamezne odbore pa ni prišlo, ker so se med udeležniki pokazala različna mnenja. Osnovni odbor bo zaradi tega sklical nov občni zbor tekom meseca junija.

\* **Premovanje konj za l. 1901.** se bo vršilo po Kranjskem meseca septembra, in sicer 3. v Lescah, 4. v Kranju, 5. v Kamniku, 6. na Vrhniki, 7. v Ribnici, 13. v Trebnjem in 14. v Št. Jerneju. Podrobni program objavimo pozneje.

**Oljne tropine** bo imela družba še do 15. junija v zalogi, zato opozarjamo p. n. gg. ude, da se do tega časa zglasujejo.

**Oddaja kos** Družba bo oddajala kakor lansko leto in ima že v zalogi za svoje ude posebno narejene kose iz najboljšega avstrijskega jekla. Na lani izražene želje se je družba ozirala glede oblike in je dala narediti kose, kakor jih želé naši kmetovalci. Vse kose so že obbrušene, da se hitreje sklepljejo. Koso more vsakdo izbrati ter tako, ki ima kako napako, katero je zakrivila tvornica, zamenjati, oziroma vrniti. — Vsaka kosa ima vtisnjeno družbeno ime. Ker se zaradi visoke poštnine ne izplača pošiljati posameznih kos, zato priporočamo skupno naročanje potem podružnic, in sicer če le mogoče vsaj 20 kos skupaj. Kose oddaja družba izključno le udom ter prepoveduje vsako kupčijo z njimi. Podružnice, ki skupaj naroče kose, jih dobe voznine proste. Cena kosom je tale:

dolgost v pesteh:	6	6 $\frac{1}{2}$	7	7 $\frac{1}{2}$	8
" " cm	60	65	70	75	80
	92 h	94 h	96 h	98 h	1 K

\* **Nahrbtné žveplalnike** ima družba še vedno v zalogi. Opozarjamo, da so žveplalniki proti lanskimi izdatno zboljšani ter stanejo le po 19 K z zabojem vred. Tudi trtne škropilnice se še dobe po 17 K 50 h, istotako z zabojem vred.

## Uradne vesti c. kr. kmetijske družbe kranjske.

### Seja glavnega odbora dne 13. maja 1901.

Seji je predsedoval družbeni podpredsednik gosp. ravnatelj Povše, navzoči so pa bili odborniki gg. grof Barbo, Goll, baron Lazarini, Pavlin, Rohrman, dr. pl. Wurzbach in tajnik Pirc.

Glavni odbor je z ozirom na državnozbornsko zasedanje sklenil, da se bo redni občni zbor za l. 1900. vršil šele 20. junija t. l. in precej za tem občnim zborom drug, izreden občni zbor, na katerem bo edina točka dnevnega reda sprememba pravil.

Odbor se je posvetoval in na podlagi poročila odbornika g. Pavlina sklenil c. kr. deželni vladi nasvetovati, v čem naj se spremeni zakon o živinskih kugah.

Glede razdelitve dežele v plemenske pokrajine je odbor na podlagi poročila g. odbornika Rohrmana sklenil primerne nasvete.

Za zastopnika na občnem zboru kranjsko-primorskega društva je odbor izvolil gosp. odbornika gozdarskega nadsvetnika W. Golla.

Prošnjo mlekarke zadruge v Zagorju na P. za podporo je glavni odbor sklenil priporočeno naprej poslati.

Za nove ude so bili sprejeti gg.:

Šabec Francišek, posestnik v Hruševju; Voglar Martin, posestnik v Libelju; Klinar Neža posestnica na Savi; Kranjčević Ivan, posestnik v Kobilah; Križan Ivan, posestnik v Otoku; Župan Josip, lesni trgovec in posestnik v Mojstrani; Tratar Francišek, posestnik v Medvedjeku; Bartol Jernej, posestnik na Hribu; Lavrič Ivan, posestnik na Hribu; Mohar Ivan, posestnik v Retjah; Škrlič Andrej, posestnik v Retjah; Pušnik Ivan, posestnik v Sapijanah; Skušek Ivan, posestnik v Jeperjeku; Andoljšek Peter, gostilničar v Hribu; Knavs Ivan, gostilničar in posestnik v Travi; baronica Laner Terezija, graščakinja v Boštanju; Habinec Francišek, posestnik na Vidmu; Vesel Josip, posestnik na Hribu; Drole Luka, posestnik v Travniku; Lavrič Francišek, posestnik v Retjah; Šega Francišek, posestnik v Srednji Vasi; Knavs Ivan, posestnik na Hribu; Pavlin Miha, posestnik v Srednji Vasi; Vesel Alojzij, posestnik na Hribu; Bartol Alojzij, posestnik na Hribu.

## Razglas

o prihodnjem tečaju podkovske šole v Ljubljani.

Novi šolski tečaj na podkovski šoli c. kr. kmetijske družbe kranjske v Ljubljani se prične dne 1. julija 1901.

Poleg podkovstva se učenci podkovske šole uče tudi ogledovanja živine in mesa.

Kdor želi priti v podkovsko šolo, naj vloži prošnjo za sprejem in naj ji priloži:

- 1.) izpisek iz krstne knjige (ali krstni list),
- 2.) domovinski list,
- 3.) šolsko spričevalo,
- 4.) učno spričevalo v dokaz, da se je podkovstva izučil pri kakem kovaškem mojstru,
- 5.) župnikovo ali županovo spričevalo o poštenem vedenju. Ubožni prosilci, ki se ne morejo šolati ob svojih troških, niti ne morejo pričakovati podpore od svojcev, morejo dobiti po 100 K podpore pri kmetijski družbi. Prošelec za podporo mora svoji prošnji poleg navedenih prilog priložiti še:

6.) ubožni list in

7.) potrdilo, da je že 2 leti bil za kovaškega pomočnika.

Prošnje za sprejem v podkovsko šolo naj se do 15. junija t. l. pošljejo vodstvu podkovske šole v Ljubljani.

Šola bo trajala do konca decembra l. 1901.

Kdor dobro prestane preskušnjo, more po postavi iz 1873. l. dobiti patent podkovskega mojstra; brez preskušnje pa sedaj nihče ne more postati podkovski mojster.

Pouk v podkovski šoli je brezplačen; učenci morajo skrbeti le za živež in za stanovanje ter za potrebne šolske knjige. Stanovanje dobodo učenci za majhno plačo v šolskem poslopju.

Učenci naj se oglase vsaj dva dni pred šolskim začetkom v podkovski šoli na Spodnjih Poljanah.

Ker je po slovenskih deželah še vedno premalo v podkovstvu izučenih kovačev in zdravnikov kopitnih boleznij, pa tudi premalo izurjenih živinskih in mesovnih oglednikov, zato naj bi skrbela županstva, da dobode vsaka občina vsaj po enega dobrega kovača in mesovnega oglednika.

**Frančišek Povše,**

podpredsednik c. kr. kmetijske družbe kranjske.

**Dr. Karol vitez Bleiweis-Trsteniški,**  
začasni vodja podkovske šole.

## Naznanilo.

Skušnje na tukajšnji podkovski šoli se bodo vršile dne 27. in 28. junija t. l., in sicer 27. junija skušnja iz podkovstva za kovače, ki niso obiskovali podkovske šole, 28. junija pa za učence podkovske šole iz podkovstva in ogledovanja klavne živine in mesa. Kovači, ki hočejo delati to skušnjo, naj se oglase pri podpisanem vodstvu do dne 15. decembra t. l.

**Vodstvo podkovske šole v Ljubljani,**  
dne 2. maja 1901.

**Dr. Karol vitez Bleiweis-Trsteniški.**

## Listnica uredništva.

A. K. v P. Tobak dajati konjem in volom, je nezmisel, kajti zdravo ni; nasprotno je tobak zelo strupen. — Zakaj Vaše kobile šantajo in eni v nogi (kje?) poka, mi pač ne moremo vedeti, še manj pa svetovati, kako jih je zdraviti, ker ne vemo vzroka, mesta in kakovosti bolezni. — Če veste, da je mleko spehane kobile slabo za žrebe, potem ne pustite žrebetu sesati pri taki kobili. — Tako krmljenje konj je potratno in nespametno. — Kako se kašelj, nahod in enake bolezni pri živini zdravijo je natančno popisano v Dularjevi knjigi »Domači živinozdravnik«, ktero je izdala družba sv. Mohorja. Da bi te knjige ne imeli, ne moremo verjeti. — Odkod pride, da Vaše kobile niso breje, dasi ste bili prepričani, da se sedaj ozrebite, Vam lahko prav na kratko povemo: Zato ker niso breje ostale! — Kakšna je bula na volovem vratu? Mi tega ne vemo, zato Vam ne moremo dati sveta — O razpoklih sescih smo pisali že v tem letniku »Kmetovalca« med vprašanji in odgovori. — Vidite, mi smo pa ribati repo ob stari luni, pa je mehka, torej narobe kakor pri Vas. Naj vrag vzame luno, ki ima kislno repo tako za norca! — Mi nimamo še nobenih izkušenj z zalivanjem jesih z vodo v petkih ob stari ali mladi luni, mislimo pa, da postane jesih, zalit v petek ob mladi luni z 10 litri vode, bolj voden kakor zalit v petek pri stari luni s 5 litri vode. — Klajno apno je tudi dobro mešati med svežo krmo. — Omela obstoji iz istih snovij kakor druge rastline. — Na zimski oves, ki Vam je pozebel, morete sedaj spomladi sejati ali saditi kar hočete, a ozirati se morate na to, kako gnojna je njiva.

Fr. S v G. Če Vam je prejšnji posestnik gozda pustil kopati pesek, zato ni še nikjer pisano, da Vam mora pustiti tudi sedanji.

P. P. v Z. Glede kašlja pri volu velja tudi Vam tisto, kar smo pisali A. K. v P. v današnji listnici. — Pri taki kravi ni nobene pomoči.

A. M. v V. Kaj Vi gobe imenujete, nam ni znano

J. O. v D. Če imate Vi zastarano pravico do pota, potem Vam je ne more nihče odvzeti, in Vi lahko nastopite pravdni pot.

A. Š. v S. Če ste licenciranje zamudili, ne gre drugače kakor prositi morate za posebno licenciranje. To posebno licenciranje pa sme zvršiti tudi le vsa komisija, ki bo cenejša, če se zbere na sedežu glavarstva.