

## **PREGLED STATUSA IN RAZISKANOSTI HROŠČEV (COLEOPTERA) EVROPSKEGA VARSTVENEGA POMENA V SLOVENIJI S PREDLO- GOM SLOVENSKEGA POIMENOVANJA**

Al VREZEC<sup>1</sup>, Alja PIRNAT<sup>2</sup>, Andrej KAPLA<sup>1</sup>, Slavko POLAK<sup>3</sup>, Martin VERNIK<sup>4</sup>, Savo BRELIH<sup>5</sup> in Božidar DROVENIK<sup>6</sup>

<sup>1</sup>Nacionalni inštitut za biologijo, Večna pot 111, SI-1000 Ljubljana, Slovenija, e-mail: al.vrezec@nib.si, andrej.kapla@nib.si

<sup>2</sup>Zverce, Raziskovanje hroščev in kačjih pastirjev, Aljosa Pirnat s.p., Groharjeva 18, SI-1241 Kamnik, Slovenija, e-mail: alja.pirnat@gmail.com

<sup>3</sup>Notranjski muzej, Kolodvorska c. 3, SI-6230 Postojna, Slovenija, e-mail: slavko.polak@guest.arnes.si

<sup>4</sup>Ul. Veljka Vlahoviča 85, SI-2000 Maribor, Slovenija, e-mail: martin.vernik@gmail.com

<sup>5</sup>Gotska 13, SI-1000 Ljubljana, Slovenija

<sup>6</sup>Tunjiska 2, SI-1240 Kamnik, Slovenija

### **Abstract - STATUS AND KNOWLEDGE ABOUT BEETLES (COLEOPTERA) OF EUROPEAN CONSERVATION IMPORTANCE IN SLOVENIA WITH PRO- POSAL OF SLOVENIAN NOMENCLATURE**

Recent intensive research activity on beetles of conservation importance across Europe provided new knowledge also about their distribution ranges. In the contribution the list of species from appendices of Habitat directive occurring in Slovenia is revised. The revision listed 20 species for Slovenia belonging to 13 families: Rhyssodidae, Carabidae, Dytiscidae, Leiodidae, Elateridae, Buprestidae, Cerambycidae, Lucanidae, Bolboceratidae, Scarabaeidae, Cucujidae, Meleandryidae and Bostrichidae. In the paper the proposal of Slovenian nomenclature, the overview of species biology and ecology and current knowledge over species status and occurrence in Slovenia is given. According to recent studies the overview of methods for species detection and sampling is provided. The general aim of the study is to stimulate research of considered species in Slovenia, since they are mainly poorly known and studied species.

**KEY WORDS:** beetles, Coleoptera, Natura 2000, Slovenia, species list, Slovene names, sampling methods

**Izvleček** - Intenzivnejše raziskave izbranih varstveno pomembnih vrst hroščev po Evropi so dala nova znanja, ki spreminjajo tudi meje razširjenosti posameznih vrst. V prispevku je podana revizija seznama varstveno pomembnih vrst hroščev s seznamom prilog Direktive EU o habitatih, ki se pojavljajo v Sloveniji. Nov seznam tako obsega 20 vrst iz družin Rhyssodidae, Carabidae, Dytiscidae, Leiodidae, Elateridae, Buprestidae, Cerambycidae, Lucanidae, Bolboceratidae, Scarabaeidae, Cucujidae, Meleandryidae in Bostrichidae, s pregledom in predlogi slovenskih imen, pregledom biologije in ekologije vrst ter trenutnim poznavanjem statusa in pojavljanja v Sloveniji. Glede na novejšo slovensko in tuje raziskave so zbrane tudi metode detekcije oziroma vzorčenja vrst. Namen prispevka je spodbuditi raziskovanje obravnavanih vrst v Sloveniji, saj gre večinoma za izredno pomanjkljivo poznane vrste.

KLJUČNE BESEDE: hrošči, Coleoptera, Natura 2000, Slovenija, seznam vrst, slovenska imena, metode vzorčenja

## Uvod

Hrošči (Coleoptera) imajo pri opredeljevanju območij in varstvenih smernicah razvoja na Natura 2000 območjih zelo pomembno vlogo, saj je na prilogah *Direktive Sveta 92/43/EGS z dne 21. maja 1992 o ohranjanju naravnih habitatov ter prostoživečih živalskih in rastlinskih vrst* oziroma na kratko Direktive o habitatih (Direktiva Sveta 92/43/EC) navedenih kar 38 vrst. Gre za vrste, ki so si ekološko precej različne. Velika raznolikost vrst pa ima za posledico tudi slabšo raziskanost skupine v Sloveniji, saj je bilo denimo kar 5 od 10 obravnavanih vrst v predtudijski strokovnih podlag za vzpostavitev omrežja Natura 2000 v Sloveniji spoznanih kot pomanjkljivo poznane z manj kot petimi znanimi podatki iz Slovenije (Breljih 2001). Pri opredeljevanju konkretnih predlogov za Natura 2000 območja na podlagi hroščev, pa se je pri pripravi strokovnih podlag celo izkazalo, da so pomanjkljivosti v poznavanju razširjenosti, populacije in ekologije vrst v Sloveniji še večje, saj pri več kot polovici vrst (10 od 16 obravnavanih vrst) ni bilo mogoče opredeliti območij oziroma so bila območja določena pomanjkljivo (Drovenik in Pirnat 2003). Problemi, ki se kažejo pri opredeljevanju con, varstvenih ukrepov in določanju smernic gospodarjenja na območjih Natura 2000, so z vidika hroščev v veliki meri posledica pomanjkljivega poznavanja metod popisovanja vrst, kar vodi v pomanjkanje za določanje ukrepov potrebnih podatkov. Namen pričujočega prispevka je zato revizija seznama vrst hroščev s prilog Direktive o habitatih, ki se vsaj potencialno pojavljajo v Sloveniji, predstavitev statusa in raziskanosti v Sloveniji ter osnovnih ekoloških značilnosti in metodoloških pristopov vzorčenja obravnavanih vrst. S prispevkom bi želeli spodbuditi raziskave obravnavanih varstveno pomembnih vrst, saj le-teh do sedaj v Sloveniji po večini ni bilo. Izjema so le nekateri poskusi ovrednotenja habitata izbranih vrst (Vrezec et al. 2006, Jurc et al. 2008) in ciljne raziskave v okviru strokovnih podlag za Natura 2000 omrežje v Sloveniji (Drovenik

in Pirnat 2003) in nacionalnega monitoringa hroščev (Vrezec et al. 2007, 2008 in 2009).

Ker so vrste iz Direktive o habitatih zaradi svoje kvalifikacijske vloge pri vzpostavljanju in upravljanju Natura 2000 območij predmet širših in ne nujno zgolj znanstvenih in specialističnih razprav, je pomembno tudi slovensko poimenovanje vrst, saj v veliki meri olajša sporazumevanje pri izvajanju obveznosti, ki izvirajo iz območij Natura 2000 in ohranjanja kvalifikacijskih vrst na ravni politike in širše javnosti. Medtem ko so slovenska poimenovanja nekaterih rastlinskih in živalskih, zlasti vretenčarskih skupin, jasna in dorečena (npr. Jančar et al. 1999, Kryštufek in Janžekovič 1999, Martinčič et al. 2007), je strokovno slovensko imenoslovje pri nevretenčarskih skupinah še vedno nedorečeno, fragmentirano uporabljano in neizdelano (glej npr. Sket et al. 2003). Le izjemoma so imena poenotena pri posameznih manjših skupinah (npr. Titovšek 1988, Geister 1999). Tudi s pričujočim prispevkom ne rešujemo slovenskega imenoslovja hroščev v celoti, pač pa je bil naš namen predvsem rešiti zagato slovenskih imen pri vrstah hroščev, o katerih se danes v Sloveniji zaradi evropskih predpisov največ govori in piše.

Cilji pričujočega prispevka, v katerem podajamo pregled poznavanja vrst hroščev evropskega varstvenega pomena, so:

- (1) revizija referenčnega seznama vrst hroščev s prilog Direktive o habitatih (Direktiva Sveta 92/43/EC),
- (2) oblikovanje slovenskega poimenovanja vrst hroščev evropskega varstvenega pomena, ki se pojavljajo ali potencialno pojavljajo v Sloveniji,
- (3) podati pregled do sedanjega poznavanja statusa, razširjenosti in raziskanosti obravnavanih vrst pri nas,
- (4) podati pregled ekoloških značilnosti in metodoloških pristopov vzorčenja obravnavanih vrst glede na rezultate tujih in domačih študij.

### **Naravovarstveni pomen hroščev v okviru omrežja Natura 2000 v Sloveniji**

Tretji člen Direktive o habitatih (Direktiva Sveta 92/43/EC) opredeljuje vzpostavitev usklajenega evropskega ekološkega omrežja posebnih ohranitvenih območij imenovano Natura 2000. Omrežje, ki ga sestavljajo območja habitatnih tipov iz Priloge I in habitatni vrsti iz Priloge II Direktive o habitatih (Direktiva Sveta 92/43/EC) omogoča, da se vzdržuje ali obnovi ugodno ohranitveno stanje habitatnih tipov in habitatov vrst na njihovem naravnem območju razširjenosti.

Izbor vrst, katerih varovanje oziroma ohranjanje je v interesu Evropske skupnosti, je narejen na podlagi kriterijev 1. člena Direktive o habitatih (Direktiva Sveta 92/43/EC). Vrste na seznamu iz Priloge II in/ali IV oziroma V so:

- (1) prizadete, razen vrst, katerih naravno območje razširjenosti je na ozemlju Evropske skupnosti obrobno in ki v zahodni palearktični regiji niso prizadete ali ranljive; ali

- (2) ranljive, kar pomeni, da bodo verjetno v bližnji prihodnosti pre0le v skupino prizadetih vrst, če bodo 0e naprej delovali dejavniki ogrožanja; ali
- (3) redke, kar pomeni, da so njihove populacije majhne in sedaj niso prizadete ali ranljive, se jim pa to lahko zgodi. Vrste živijo na omejenih geografskih območjih ali so redko raztresene na 0ir0em območju; ali
- (4) endemične in zahtevajo posebno pozornost zaradi posebnosti njihovega habitata.

Na podlagi strokovnih izhodišč, pripravljenih za posamezne taksonomske skupine (npr. Drovenik in Pirnat (2003) za hrošče), so bila z Uredbo o posebnih varstvenih območjih (območjih Natura 2000; Ur.l. RS št. 49/2004) opredeljena posebna varstvena območja za ptice ter potencialna posebna ohranitvena območja za habitatne tipe ter rastlinske in druge živalske vrste, ki pokrivajo 35,5% površine R Slovenije. Z območji, ki izpolnjujejo pogoje za posebna območja varstva, pa s to Uredbo niso določena za Natura 2000 območja (Ur. l. RS 43/2008), znaša delež 37,2% površine R Slovenije. Od leta 2008 ima 6.398 km<sup>2</sup> (31,6%) ozemlja R Slovenije status posebnega ohranitvenega območja (SCI = Site of Community Interest; območje pomembno za Skupnost; Ur. l. RS 43/2008). Na podlagi novo pridobljenih podatkov pa se bodo območja dopolnjevala s spremembami oziroma dopolnili Uredbe.

Na prilogah Direktive o habitatih (Direktiva Sveta 92/43/EC) so uvrčene nekatere stenotopne vrste hročev, ki so ogrožene zaradi človekove dejavnosti in so že na splošno zelo redke vrste. Vedenje o teh vrstah je 0e vedno zelo pomanjkljivo. V Sloveniji, pa tudi 0ir0e, je zato izvajanje naravovarstvenih nalog za ohranjanje takih vrst prav zaradi tega nemogoče ali pomanjkljivo. So pa med izbranimi vrstami tudi krovne vrste (*umbrella species*), s katerimi prek ohranjanja njihovega habitata varujemo tudi druge taksonomske skupine in njihove habitate (Kry0tufek 1999). Do sedaj je bilo kot kvalifikacijskih za Natura 2000 območja v Sloveniji opredeljenih 10 taksonov hročev z Uredbo o posebnih varstvenih območjih (Ur.l. RS 0t. 49/2004) na 39 različnih potencialnih posebnih ohranitvenih območjih (potencialnih območjih Natura 2000). V glavnem so to obsežna in gozdnata območja, kjer gozd v povprečju pokriva več kot 80% območja.

V skladu z Direktivo o habitatih (Direktiva Sveta 92/43/EC) je bila Slovenija uvrčena v dve biogeografski regiji, alpsko in celinsko (Houston et al. 2005, Rubin et al. 2005, Skoberne 2008), za kateri sta bili na podlagi obstoječih podatkov oblikovani referenčni listi. Za vrste na referenčni listi je Slovenija dolžna opredeliti območja Natura 2000 in zagotoviti ugodno stanje vrst ter spremljati stanje na teh območjih in o njem poročati Evropski komisiji. Celovitost in zadostnost predlogov se za vsako vrsto preverja na biogeografskih seminarjih (Skoberne 2008). Tako so tudi zaključki obeh seminarjev pokazali, da je poznavanje kar nekaj vrst nepopolno in da so potrebne raziskave in razjasnitve (Zagmajster 2005, Zagmajster in Skoberne 2006). Za razmeroma dobro poznane in v Sloveniji splošno raz0irjene vrste je treba nekatera območja dopolniti, da se zagotovi zadostna pokritost s potencialnimi območji Natura 2000 za ohranjanje ugodnega ohranitvenega stanja popu-

lacij vrst v Sloveniji. To pri posamezni vrsti pomeni 20-60% populacije oziroma 80% populacije za prednostne vrste (tabela 1). Zaradi slabe raziskanosti favne hroščev v Sloveniji (Skoberne 2008) so nekatere kasnejše raziskave pokazale še na dodatne pomankljivosti, ki niso bile zaobjete v zaključkih biogeografskih seminarjev, saj so bile nekatere vrste šele kasneje na novo odkrite v regijah, kjer predhodno niso bile uvrščene na refrenčno listo, na primer brazdar (*Rhysodes sulcatus*) v celinski regiji (Vrezec 2007).

## Metode

Opredelitev v Sloveniji pojavljajočih vrst smo temeljili na podatkih, zbranih pri pripravi strokovnih podlag za omrežje Natura 2000 v Sloveniji za hrošče (Drovenik in Pirnat 2003) in v nekaterih kasnejših preglednih delih s področja raziskovanja hroščev Slovenije (npr. Brelih et al. 2006 in 2010). Kot potencialno pojavljajoče se vrste smo obravnavali vse vrste, za katere v Sloveniji ni konkretnih navedb o pojavljanju, vendar so bile najdene v sosednjih državah blizu slovenske meje. Pri tem smo uporabili različne vire o razširjenosti vrst s prilog Direktive o habitatih v Evropi (Turin et al. 2003, Löbl in Smetana 2006, Fauna Europaea: <http://www.faunaeur.org/>). Tako smo kritično ovrednotili možnost pojavljanja vseh vrst s prilog Direktive o habitatih pri nas in tako pripravili nov referenčni seznam vrst za Slovenijo.

Za vse vrste z vsaj potencialnim pojavljanjem v Sloveniji smo zbrali objavljene in neobjavljene podatke o njihovih ekoloških značilnosti, o pojavljanju, statusu in razširjenosti vrst v Sloveniji ter o metodologiji vzorčenja in detekcije s posebnim poudarkom na metodah, ki so bile testirane pri nas in uvedene v shemo nacionalnega monitoringa hroščev (Vrezec et al. 2007, 2008, 2009 in 2010a).

Večina vrst hroščev je v slovenskem jeziku še nepoimenovanih, kar velja tudi za vrste s prilog Direktive o habitatih. Zato smo v tej študiji skušali v kar največjem konsenzu določiti slovensko poimenovanje obravnavanih vrst, pri čemer smo sledili metodi poenotenja slovenskih imen ptic (Jančar 1999, Jančar et al. 1999). Pri tem smo opravili pregled zgodovine slovenskega poimenovanja in določili izbor enega imena za nadaljnjo uporabo v strokovni literaturi. Prednost je imelo tisto ime, ki je v zadnjem času pogosteje uporabljeno oziroma uveljavljeno. Za vrste, ki v slovenščini do sedaj niso bile še nikoli poimenovane, smo tvorili imena na novo. Pri tem smo upoštevali obstoječe poimenovanje v skupini oziroma smo pri poimenovanju pregledali širši nabor sorodnih vrst. Pri novotvorjenkah smo sledili morfološkim in/ali ekološkim značilnostim vrste. Pri vseh vrstah smo uredili tudi nomenklaturu višjih taksonomskih enot, pri čemer smo večinoma izhajali iz obstoječih poimenovanj (npr. Drovenik 2003, Brelih et al. 2010), ali pa smo jih tvorili na novo po podobnem principu kot pri vrstah. Za obstoječe poimenovanje smo smatrali le imena, ki so bila objavljena v širše javno dostopnih delih, ne pa tudi v poročilih in internih dokumentih. Vsa neobjavljena imena in novotvorjenke zato predstavljamo kot rezultat te študije.

**Tabela 1:** Seznam hroščev (Coleoptera) navedenih v Prilogi II Direktive o habitatih (Direktiva Sveta 92/43/EC), ki so bili obravnavani na biogeografskih seminarjih za alpsko in celinsko regijo v Sloveniji in zaključki rezultatov seminarjev (Zagmajster 2005, Zagmajster, Skaberne 2006). Prednostne varstvene vrste so označene z \*.

Vrsta	Alpska	Celinska
<i>Bolbelasmus unicornis</i>	?	X
<i>Buprestis splendens</i>	Ex	X
<i>Carabus menetriesi pacholei</i> *	Ex	X
<i>Carabus variolosus</i>	IN MIN + Sci Res	IN MOD + Sci Res
<i>Cerambyx cerdo</i>	?	IN MIN
<i>Cucujus cinnaberinus</i>	Sci Res	Sci Res
<i>Graphoderus bilineatus</i>	X	Sci Res
<i>Leptodirus hochenwartii</i>	SUF	SUF
<i>Limoniscus violaceus</i>	X	Ex
<i>Lucanus cervus</i>	IN MOD	IN MIN
<i>Morimus funereus</i>	IN MIN	IN MIN + Sci Res
<i>Osmoderma eremita</i> *	Sci Res	IN MAJOR + Sci Res
<i>Phryganophilus ruficollis</i> *	Ex	X
<i>Rhysodes sulcatus</i>	SUF	X
<i>Rosalia alpina</i> *	IN MIN	IN MIN
<i>Stephanopachys substriatus</i>	IN MIN + Sci Res	X

Legenda (po Skoberne 2008):

SUF (Sufficient) - zadostno, ni potrebno opredeljevati novih območij, predlog ustrezen  
 IN MIN (Insufficient minor) - manjša nezadostnost. Potrebni več območij, vendar v okviru že opredeljenih območij.

IN MOD (Insufficient moderate) - delna nezadostnost. Potrebno je določiti eno ali več dodatnih območij ali razširiti obstoječe.

IN MAJOR (Insufficient major) - večja nezadostnost. Ni opredeljeno nobeno območje, potrebno je znatno dopolniti predlog.

Sci Res (Scientific reserve) - znanstveni pridržek. Zaključek ni možen, saj so potrebne dodatne raziskave in razjasnitve; (Scientific reserve in the reference list) - znanstveni pridržek glede referenčnega seznama. Ni zaključka, saj je potrebno preveriti prisotnost vrste v biogeografski regiji.

? - ni zaključka, na podlagi razpoložljivih podatkov zaključek ni mogoč (povezava s Sci Res).

X - vrsta ni na referenčni listi biogeografske regije.

Ex - vrsta je v biogeografski regiji poznana le glede na starejše podatke in je na območju domnevno izumrla.

## Rezultati in razprava

Pregled varstveno pomembnih vrst hroščev, ki jih navajajo priloge Direktive o habitatih (Direktiva Sveta 92/43/EC), je bil za Slovenijo do sedaj pripravljen dvakrat (Brelih 2001, Drovenik in Pirnat 2003). Vendar se je glede na dopolnitve Direktive o habitatih in novejšje intenzivnejše raziskave vrst s prilog direktive tako v Sloveniji kot v Evropi izkazalo, da je potrebna ponovna revizija seznama. Nov seznam tako obsega 20 vrst hroščev, ki se vsaj potencialno pojavljajo tudi v Sloveniji (tabela 2). V primerjavi s prejšnjima seznamoma, 10 vrst (Brelih 2001) in 16 vrst (Drovenik in Pirnat 2003), je novi seznam obširnejši. Pokazalo se je, da s ciljnim raziskavami izbranih vrst in z uvajanjem novih metod vzorčenja (npr. Vrezec 2007, Vrezec et al. 2008, Kapla in Vrezec 2009), odkrivamo večje populacije prej povsem neznanih in redkih vrst. Primer je škrlatni kukuj (*Cucujus cinnaberinus*), pri katerem je nedavna sistematična študija vrste v Sloveniji (Vrezec et al. 2009) pokazala na lokalno visoke gostote vrste na nekaterih območjih, čeprav so škrlatnega kukuja še pred nekaj leti označevali za izjemno redko in lokalno izumrlo vrsto (Brelih 2001). Zaradi tega je po našem mnenju v seznamu ključno obravnavati tudi potencialno pojavljajoče se vrste pri nas, ki so bile najdene v nam bližnjih območjih sosednjih držav. Sele usmerjene ciljne raziskave teh vrst lahko potrdijo ali ovržejo prisotnost potencialno prisotnih in domnevno izumrlih vrst (vrste z zadnjimi znanimi najdbami pred letom 1950) pri nas.

V primerjavi z zadnjim seznamom iz leta 2003 (Drovenik in Pirnat 2003) so na novem seznamu štiri dodatne vrste: *Carabus hungaricus*, *Dytiscus latissimus*, *Pilemia tigrina* in *Stephanopachys linearis*, med katerimi najdemo za zadnjo vrsto celo konkretne literaturne navedbe o pojavljanju v Sloveniji (Löbl in Smetana 2006). Večina vrst hroščev navedenih v prilogah Direktive o habitatih (Direktiva Sveta 92/43/EC) je slabo poznanih. S ciljnim raziskavami in znanimi metodološkimi prijemi bi bilo zato treba potrditi ali ovreči pojavljanje vseh navedenih vrst, saj glede na znane in v zadnjem času zbrane podatke lahko nedvoumno potrdimo prisotnost le polovice od 20 vrst. Ciljne raziskave so zato ključne za končno oblikovanje strokovnih podlag in opredelitve omrežja Natura 2000 v Sloveniji, kakor tudi za vzpostavitev monitoringa recentno potrjenih vrst. Pregled dosedanjega poznavanja posameznih vrst pri nas s priporočili za sistematična vzorčenja in predlogi slovenskega poimenovanja podajamo v pregledu vrst.

### Potrjeno prisotne vrste v Sloveniji

#### *Rhysodes sulcatus* (Adephaga, Rhysodidae, Rhysodinae, Rhysodini)

V latinščini pomeni *sulcatus* brazdasti, razoran, zarezan, grški izraz *hirsos* (iz katerega je morda izpeljano tudi ime *Rhysodes*) pa razoran (zgrbančen) obraz. Sicer je v rodu *Rhysodes* kar nekaj vrst, dve pa se pojavljata v Z. Palearktiki (*Rh. sulcatus* in *Rh. comes*). Vrsta je brazdasta, kar opisuje že latinsko poimenovanje (slika 1).

**Tabela 2:** Pregled vrst hrosčev, ki jih obravnava Direktiva o habitatih (Direktiva Sveta 92/43/EC) in za katere je treba opredeliti območja Natura 2000. S poudarjenim tiskom so opredeljene vrste, ki se vsaj potencialno pojavljajo tudi v Sloveniji, pri čemer je bila prisotnost recentno potrjena + ali je bila nazadnje potrjena pred letom 1950 (+), ali pa se vrsta glede na podatke v sosednjih državah pojavlja tudi pri nas **P**. Za ostale vrste ni verjetno, da bi se v Sloveniji pojavljale -. Pojavljanje vrst v sosednjih državah Avstriji (AU), Italiji (IT), Hrvaški (HR) in Madžarski (HU) je bilo povzeto po različnih virih (Turin et al. 2003, Löbl in Smetana 2006, Fauna Europaea: <http://www.faunaeur.org/>). Prikazan je tudi pregled vrst v Sloveniji glede na predhodne sezname, ki so bili podlaga pri razglaševanju območij Natura 2000 v Sloveniji (Brelj 2001, Drovenik in Pirnat 2003).

Družina	Vrsta	Pojavljaje v sosed. Državah	Status v SLO	Brelj (2001)	Drovenik in Pirnat (2003)
Anobiidae	<i>Xyletinus tremulicola</i>	-	-		
Boridae	<i>Boros schneideri</i>	-	-		
<b>Bostrichidae</b>	<b><i>Stephanopachys linearis</i></b>	AU, IT	(+)		
<b>Bostrichidae</b>	<b><i>Stephanopachys substriatus</i></b>	AU, IT, HR, HU	+	+	+
<b>Buprestidae</b>	<b><i>Buprestis splendens</i></b>	AU, IT, HR, HU	(+)	(+)	(+)
Carabidae	<i>Carabus hampei</i>	HU	-		
<b>Carabidae</b>	<b><i>Carabus hungaricus</i></b>	AU, HU	P		
<b>Carabidae</b>	<b><i>Carabus menetriesi pacholei</i></b>	AU	P		P
Carabidae	<i>Carabus olympiae</i>	IT	-		
<b>Carabidae</b>	<b><i>Carabus variolosus</i></b>	AU, IT, HR, HU	+		+
Carabidae	<i>Carabus zawadzki</i>	HU	-		
Carabidae	<i>Duvalius gebhardti</i>	HU	-		
Carabidae	<i>Duvalius hungaricus</i>	HU	-		
<b>Cerambycidae</b>	<b><i>Cerambyx cerdo</i></b>	AU, IT, HR, HU	+	+	+
Cerambycidae	<i>Dorcadion fulvum cervae</i>	HU	-		
Cerambycidae	<i>Mesosa myops</i>	-	-		
<b>Cerambycidae</b>	<b><i>Morimus funereus</i></b>	AU, IT, HR, HU	+	+	+
<b>Cerambycidae</b>	<b><i>Pilemia tigrina</i></b>	HU	P		
Cerambycidae	<i>Pseudogaurontina excellens</i>	HU	-		
<b>Cerambycidae</b>	<b><i>Rosalia alpina</i></b>	AU, IT, HR, HU	+	+	+
<b>Cetoniidae</b>	<b><i>Osmoderma eremita</i></b>	AU, IT, HR, HU	+	+	+
Chrysomelidae	<i>Macrolea pubipennis</i>	-	-		
<b>Cucujidae</b>	<b><i>Cucujus cinnaberinus</i></b>	AU, HU	+	+	+
<b>Dytiscidae</b>	<b><i>Dytiscus latissimus</i></b>	AU, IT, HR, HU	P		
<b>Dytiscidae</b>	<b><i>Graphoderus bilineatus</i></b>	AU, IT, HR, HU	(+)	(+)	(+)
<b>Elateridae</b>	<b><i>Limonicus violaceus</i></b>	AU, HU	(+)	(+)	(+)
Euchiridae	<i>Propomacrus cypricus</i>	-	-		
<b>Geotrupidae</b>	<b><i>Bolbelasmus unicornis</i></b>	AU, IT, HR, HU	(+)		(+)
Lathridiidae	<i>Corticaria planula</i>	IT	-		
Leiodidae	<i>Agathidium pulchellum</i>	-	-		
<b>Leiodidae</b>	<b><i>Leptodirus hochenwartii</i></b>	IT, HR	+		+
<b>Lucanidae</b>	<b><i>Lucanus cervus</i></b>	AU, IT, HR, HU	+	+	+
<b>Melandryidae</b>	<b><i>Phryganophilus ruficollis</i></b>	AU, HR, HU	(+)		(+)
Pythidae	<i>Pytho kolwensis</i>	-	-		
<b>Rhysodidae</b>	<b><i>Rhysodes sulcatus</i></b>	IT, HU	+		+
Staphylinidae	<i>Oxyporus mannerheimii</i>	-	-		
Tenebrionidae	<i>Probatiscus subrugosus</i>	HR, HU	-		
Tenebrionidae	<i>Pseudoseriscius cameroni</i>	-	-		
<b>ŠTEVILO VRST</b>					
+	Recentno prisotne vrste		10	7	10
(+)	Zadnji podatek pred 1950		6	3	5
P	Potencialno prisotne vrste		4	0	1
	<b>SKUPAJ</b>		<b>20</b>	<b>10</b>	<b>16</b>





Sl. 1: 1 - drobnovratnik (*Leptodirus hochenwartii*), 2 - brazdar (*Rhysodes sulcatus*), 3 - zrnasti kapucar (*Stephanopachys substriatus*), 4 - gladki kapucar (*Stephanopachys linearis*). Foto: Andrej Kapla, Maxim Smirnov.

Angleško ime za poddružino Rhysodinae je *wrinkled bark beetles*, kar bi v našem prevodu pomenilo brazdasti podlubniki, takšno ime pa bi lahko mešali z družino Scolytidae. Zaradi tega predlagamo za vrsto *Rhysodes sulcatus* preprosto ime brazdar, ki je bilo za vrsto že uporabljeno (npr. Vrezec 2006 in 2007), za sorodno vrsto *Rhysodes comes* pa sibirski brazdar.

Povzetek poimenovanj:

Družina: brazdarji (Rhysodidae)

Poddružina: brazdarji (Rhysodinae)

Pleme: brazdarji (Rhysodini)

Rod: brazdarji (*Rhysodes*)

brazdar (*Rhysodes sulcatus*)

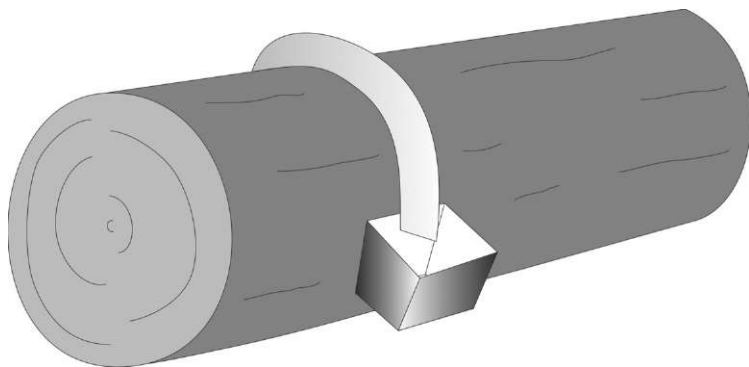
sibirski brazdar (*Rhysodes comes*)

Brazdar (*Rhysodes sulcatus*) je stenotopna gozdna vrsta, ki živi v trhlem lesu odmrlih dreves (Koch 1989). V Srednji Evropi ga priotevajo med t.i. pragozdne relikte oziroma »Urwald« vrste, kar združuje saproksilne vrste hročev vezane na gozdne sestoje s pragozdno strukturo, katere ključni del je odmrta lesna masa in velika pestrost gozdnega habitata (Müller et al. 2005). Drevesna vrsta trhlega debela pri izboru mikrohabitata brazdarja očitno ni tako pomembna, saj je bil najden tako v listavcih kot iglavcih, denimo v jelki (*Abies alba*), smreki (*Picea abies*), bukvi (*Fagus sylvatica*), trepetliki (*Populus tremula*) in hrastu (*Quercus* sp.) (Burakowski 1975, Bussler et al. 2005). Bolj pomembna je vlažnost trhline, saj živi v dokaj vlažnih debelih. Odrasli hroči prezimujejo pod lubjem ali v lesu. Združujejo se lahko v manjše skupine, neredko pa so mednje pomešane tudi ličinke (Grandi 1972). Odrasli hroči so ob mraku in nočno aktivne živali (Vavra in Drozd 2006a), čeprav so bili na odmrlih debelih najdeni tudi podnevi (Vrezec 2007). O povečani aktivnosti poročajo od začetka maja do septembra (Burakowski 1975).

Po nekaterih izkušnjah se odrasle živali v času parjenja pojavljajo na t.i. gnezditvenih debelih, torej padlih trohnečih drevesih ali stoječih sušicah. Brazdar je primarno nočna in večerna žival (Vavra in Drozd 2006a), vendar se v času parjenja pojavlja tudi podnevi (Vrezec 2007). Nočni pregled trohnečih debel je zato ena od metod, ki jo predlagamo za priložnostni obisk terena. Druga natančnejša metoda je lov s pregradnimi pastmi, ki so nameščene na debelu (slika 2). Metoda se je izkazala za dokaj uspešno pri detekciji vrste, vendar zahteva večji lovni napor t.j. postavitev večjega števila pasti (Vrezec et al. 2009).

V Sloveniji je ekologija in razširjenost brazdarja zelo slabo poznana. Vrsta je sicer poznana iz sosednje Italije in Madžarske. V Sloveniji velja brazdar za izjemno redko vrsto, saj je danes poznan zgolj iz kočevskih bukovih pragozdov z jelko (*Omphalodo-Fagetum* s.lat.) in z Boča, kjer je bil najden v sestoji bukovo-kostanjevega gozda (*Castaneo-Fagetum*) (Drovenik in Pirnat 2003, Vrezec 2007, M. Kahlen *pisno*). Razširjenost brazdarja pa ni omejena zgolj na pragozdne in dobro ohranjene sestoje sredi večjih gozdnih kompleksov, pač pa tudi na gospodarski gozd z višjim deležem

odmrle lesne mase in debelega drevja (Vrezec 2007). Zaradi tega sklepamo, da je razširjenost vrste glede na siceršnjo habitatsko ohranjenost slovenskih gozdov še vedno zelo podcenjena. V strokovnih podlagah je bilo za brazdarja v okviru omrežja Natura 2000 po takrat dostopnih podatkih predlagano le eno območje (Drovenik in Pirnat 2003), danes vključeno v SCI SI3000263 Kočevsko. Pokritost vrste je bila na biogeografskih seminarjih opredeljena kot zadostna (SUF) v alpski regiji in odsotna (X) v celinski regiji (tabela 1), kar pa se je kasneje glede na novejšo najdbe (Vrezec 2007) izkazalo za napačno opredelitev, saj vrsta živi tudi v celinski regiji. Glede na dosedanje raziskave (Vrezec et al. 2009) ocenjujemo, da je razširjenost vrste v Sloveniji nezadostno poznana in bi bile zato potrebne ciljne raziskave ugotavljanja prisotnosti vrste v gozdnih rezervatih z večjo količino odmrle lesne mase.



**Sl. 2:** Pregradna past, primerna za kvantitativno vzorčenje v populaciji brazdarja (*Rhysodes sulcatus*) in podobnih, na trhlih deblih aktivnih hroščev. Risba: Andrej Kapla.

### ***Carabus menetriesi* (Adephaga, Carabidae, Carabinae, Carabini)**

Zaradi specifične vezanosti na barja s šotnim mahom (Turin et al. 2003), sta Pirnat in Drovenik (2004) vrsto *Carabus menetriesi* poimenovala barjanski krešič (slika 3), saj gre vsaj pri nas za edino vrsto velikih krešičev (*Carabus*) vezano na tak življenjski prostor.

Povzetek poimenovanj:

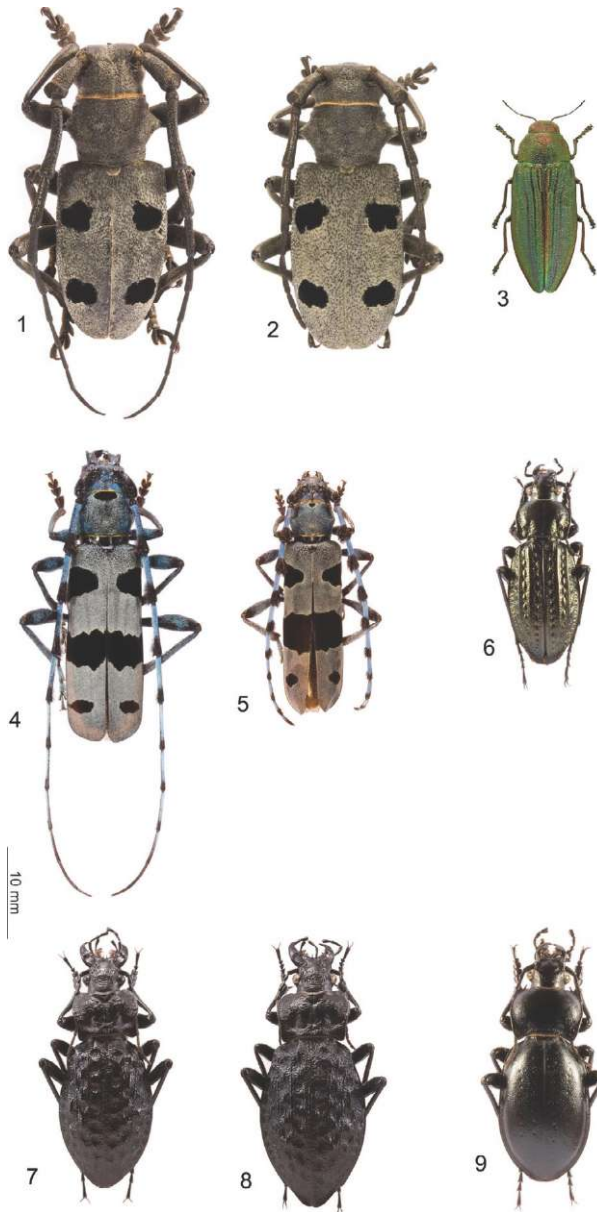
Družina: krešiči (Carabidae)

Poddružina: krešiči (Carabinae)

Pleme: veliki krešiči (Carabini)

Rod: veliki krešiči (*Carabus*)

barjanski krešič (*Carabus menetriesi*)



**Sl. 3:** 1 - bukov kozliček (*Morimus funereus*) 2 - Ç, 3 - sijajni krasnik (*Buprestis splendens*), 4 - alpski kozliček (*Rosalia alpina*) 5 - Ç, 6 - barjanski kreŕiç (*Carabus menetriesi*), 7 - moçvirski kreŕiç (*Carabus variolosus*) 8 - Ç, 9 - stepski kreŕiç (*Carabus hungaricus*). Foto: Andrej Kapla, Lech Borowiec.

Vlagoljubna vrsta krešiča, razširjena v severovzhodni Evropi in zahodnem delu Sibirije, poleg tega najdemo izolirane populacije v goratem predelu Srednje Evrope, kjer vrsta velja za ledenodobni relikv (Turin et al. 2003). Nominotipska podvrsta je razširjena v severni in osrednjem delu evropskega dela Rusije, v zahodni Sibiriji, severovzhodni Ukrajini, Baltskih deželah, Poljski, severozahodni Slovaški. Podvrsta *pacholei* pa je razširjena v Srednji Evropi: na jugu in severovzhodu Češke, na Saškem, deželi Mecklenburg-Vorpommern, na vzhodu in jugovzhodu Bavarske ter v vzhodni in severni Avstriji. Populacije podvrste *pacholei* so razpršene, redke in po vsej verjetnosti močno ogrožene (Turin et al. 2003). Barjanski krešič živi v zamočvirjenih predelih gozdov in gozdnih šotiščih na aluvialnih in diluvialnih tleh. V večini primerov gre za izolirane populacije. Podvrsta *pacholei* je po trenutnem vedenju vezana bolj na prehodna in nizka barja (Turin et al. 2003). Razmnoževanje poteka spomladi ali poleti, odvisno od zemljepisne širine. Odrasli osebki se pojavljajo od konca aprila do septembra, z najvišjo pogostostjo v začetku junija, in so nočno aktivne živali (Farkač et al. 2006). Prezimijo v drevesnih hlodih ali pod mahom (Turin et al. 2003, Farkač et al. 2006).

Zaradi redkosti in ogroženosti populacij barjanskega krešiča (Turin et al. 2003) uporabljajo pri raziskavah vrste živolovne talne pasti (Farkač et al. 2006). Izvedbeno je metoda podobna tisti, ki je opisana pri močvirskem krešiču, le da pasti postavljamo v za vrsto ustreznem barjanskem okolju.

Barjanskega krešiča za Slovenijo navaja Sokola (1911), pri čemer navaja podatek amaterskega entomologa Josefa Severja z Ljubljanskega barja. Sever je bil v tistem času znan kot preprodajalec hroščev, še posebej jamskih. V ta namen je celo namerno spreminjal najdišča na etiketah ujetih živali, zaradi česar barjanskega krešiča z določeno mero negotovosti prištevamo k favni hroščev Slovenije (Drovenik in Pirnat 2003). Drugih podatkov o pojavljanju vrste pri nas namreč ni.

### ***Carabus variolosus* (Adephaga, Carabidae, Carabinae, Carabini)**

Ime močvirski krešič je za vrsto *Carabus variolosus* predlagal Drovenik (2003), saj gre za izrazitega specialista na vlažne in zamočvirjene brežine gozdnih potokov. Novejše taksonomske raziskave razkrivajo, da sta dve opisani podvrsti močvirskega krešiča pravzaprav samostojni vrsti in tako predlagajo njuno ločeno obravnavo (Turin et al. 2003, Eggers 2004). Pri nas živi južna (pod)vrsta *Carabus (variolosus) nodulosus* (slika 3), *C. (variolosus) variolosus* pa je razširjen severneje od Vojvodine prek Karpatov do Češke. Zato smo oba taksona različno poimenovali. Naša (pod)vrsta *C. nodulosus* naj zato obdrži ime močvirski krešič, (pod)vrsta *C. variolosus* pa dobi ime vzhodni močvirski krešič. Poleg močvirskega krešiča je bila pred kratkim v Sloveniji odkrita še ena izrazito higrofilna vrsta velikega krešiča, *Carabus clatratus* (Vrezec et al. 2007), za katerega predlagamo ime povodni krešič, ki je bilo že uporabljeno (Bric 2011), čeprav se je uporabljalo tudi ime obrežni krešič (Bellmann 2009). Slednje ime je po naši oceni manj ustrezno, saj je vrsta vezana

predvsem na poplavna območja ob rekah, zlasti pa močvirja, barja in vlažni travniki, ter ne zgolj na obrežja (Turin et al. 2003).

Povzetek poimenovanj:

Družina: kre0iči (Carabidae)

Poddružina: kre0iči (Carabinae)

Pleme: veliki kre0iči (Carabini)

Rod: veliki kre0iči (*Carabus*)

močvirski kre0ič (*Carabus (variolosus) nodulosus*)

vzhodni močvirski kre0ič (*Carabus (variolosus) variolosus*)

povodni kre0ič (*Carabus clatratus*)

Močvirski kre0ič je specializirana stenotopna vrsta, ki je vezana na gozdne potoke in ozek pas izjemno vlažnega obrežja, ki ga navadno pora0čajo sestoji močvirnih listnatih gozdov, zlasti sestoji s črno jel0o *Alnus glutinosa*, *Equiseto-Fraxinetum*, *Carici-Fraxinetum*, *Fagetum* in *Carpinetum* (Drovenik in Pirnat 2003, Müller-Kroehling 2006, Vrezec et al. 2007). Vrsta živi na izjemno vlažnih in manj zara0čenih gozdnih tleh ob robu vodnih teles in se izogiba kisle podlage (Matern et al. 2007a, Marinček 2010). Vrh aktivnosti odraslih hro0čev ima močvirski kre0ič v spomladanskem času med majem in junijem, ko je tudi reproduktivno obdobje vrste (Matern et al. 2007b). Hro0či so dolgoživi, dve do tri leta, imajo nizek disperzijski potencial in živijo v relativno majhnih s primernostjo habitata omejenih populacijah. Odrasli hro0či prezimujejo v trhljem lesu ali zariti v substrat (prst ali mivka) v neposredni bližini vodnega vira, po 0tudiji iz SV Slovenije ne več kot 3,5 metra daleč (Marinček 2010). Nedavna 0tudija iz Nemčije (Matern et al. 2007b) je pokazala na pomen velikosti lokalnih metapopulacij pri ohranjanju vrste, saj lahko ob kritičnem zmanj0anju populacije vrsta izgine kljub navidez ugodnim razmeram v habitatu. Močvirski kre0ič je sicer poznan iz vseh Sloveniji sosednjih dežel.

Glede na priporočila iz tujine (Matern et al. 2007b) ima lahko dolgotrajno vzorčenje z odstranjevanjem osebkov, na primer talne pasti z vinskim kisom, za populacije negativne dolgoročne posledice. Zato je predlagana metoda lova z živolovnimi pastmi, ki so postavljene tik ob potoku in sicer 15 pasti na lokacijo (Vrezec et al. 2008). V lončkih je le zelo majhna količina kisa (za privabljanje) in večje 0tevililo struktur (kamenčki, ko0čki lubja in vejice), ki preprečujejo utopitev ujetih živali. Tak0ne pasti so lahko postavljene do treh dni. Za dalj0a obdobja vzorčenja so potrebne klasične talne pasti z vinskim kisom, vendar lahko taka vzorčenja negativno vplivajo na populacijo vrste, zato naj bodo uporabljena le v skrajnih in predvsem enkratnih primerih.

Z intenzivno raziskavo vrste v okviru nacionalnega monitoringa (Vrezec et al. 2007) se je poznavanje biologije, ekologije in raz0irjenosti močvirskega kre0iča v Sloveniji bistveno izboljšalo. Na podlagi te 0tudije so bile izdelane pregledne referenčne tabele za vrsto, ki dosega pri nas relativne abundance do 1,50 osebkov / 10 lovnih noči oziroma v povprečju med 0,19 in 0,54 osebkov / 10 lovnih noči (Vrezec in Kapla 2007a). Kaže, da je močvirski kre0ič v Sloveniji splošno raz0irjena vrsta (Vrezec et al. 2007). Se vedno pa vrsta na nekaterih območjih presenetljivo 0e ni bila

najdena. Močvirski kresič je trenutno kot kvalifikacijska vrsta določen na 9 SCI območjih v Sloveniji (SI3000181 Kum, SI3000220 Drava, SI3000172 Zgornja Drava s pritoki, SI3000051 Krakovski gozd, SI3000194 Radgonsko - Kapelske Gorice, SI3000262 Sava - Medvode - Kresnice, SI3000229 Vrhe nad Raso, SI3000225 Dolina Branice, SI3000270 Pohorje), vendar pa zaključki biogeografskih seminarjev za obe regiji predvidevajo dodatne raziskave (Sci Res) in dopolnila območij (IN MOD, IN MIN; tabela 1), saj po oceni nabor območij zajema manj kot 1 % slovenske populacije (Vrezec et al. 2007). V okviru raziskav nacionalnega monitoringa je bil glede na delež slovenske populacije in druge parametre podan predlog za dopolnitev omrežja Natura 2000, ki bi skupno z že določenimi območji zajemal okoli 19 % slovenske populacije močvirskega kresiča (Vrezec et al. 2007) in zajema dodatna območja: Goričko, Zgornja Mura, Mura, Boč-Haloze-Donačka gora, Ličenca pri Poljčanah, Rašica, Trojane, Dol-Kresnice-Litija, Zasavje, Dolina Vipave, Krmsko hribovje-Menišija, Kočevsko, Trnovski gozd-Nanos in Karavanke.

### ***Graphoderus bilineatus* (Adephaga, Dytiscidae, Dytiscinae, Aciliini)**

Vrsta sodi v pleme Aciliini, v kateri sta dve vrsti rodu *Acilius* in štiri vrste rodu *Graphoderus*. Slovensko je zaenkrat poimenovana le vrsta *Acilius sulcatus* kot brazdasti plavač (npr. Drovenik 2003). Zato predlagamo ime plemena Acilini plavači. Rod *Acilius* so torej brazdasti plavači, rod *Graphoderus* pa bi lahko bili gladki plavači, saj samice nimajo izrazitih reber na pokrovkah. Najmanjši v rodu *Graphoderus* je *G. austriacus* (Freude et al. 2004) zato je upravičeno ime mali plavač (manjši tudi od obeh vrst *Acilius*). Ostanjejo še tri vrste *G. bilineatus*, *G. cinereus* in *G. zonatus*. Vrsta *G. zonatus* je stenotopna in vezana na kisle barjanske vode s šotnim mahom (Koch 1989), zato jo lahko imenujemo barjanski plavač. Vrsta *G. bilineatus* je dobro prepoznavna po širokem svetlem pasu na oprsju in nekoliko ob bokih razširjenih pokrovkah (slika 4), zato predlagamo ime ovratniški plavač. Za vrsto *G. cinereus* bi težko našli izjemno specifično oziroma jasno prepoznavno značilnost. Navadni plavač ni primerno, saj je vrsta *Acilius sulcatus* precej pogostejša. Zato predlagamo kar ime gladki plavač, ki je tudi ime celotnega rodu. Iz plemena Aciliini ostane še nepoimenovana vrsta *Acilius canaliculatus*. Gre za stenotopno vrsto, ki je izrazito vezana vodna telesa v gozdnem okolju (silvikolna vrsta; Koch 1989). Zaradi tega predlagamo ime gozdni plavač.

Povzetek poimenovanj:

Družina: kozaki (Dytiscidae)

Poddružina: pravi kozaki (Dytiscinae)

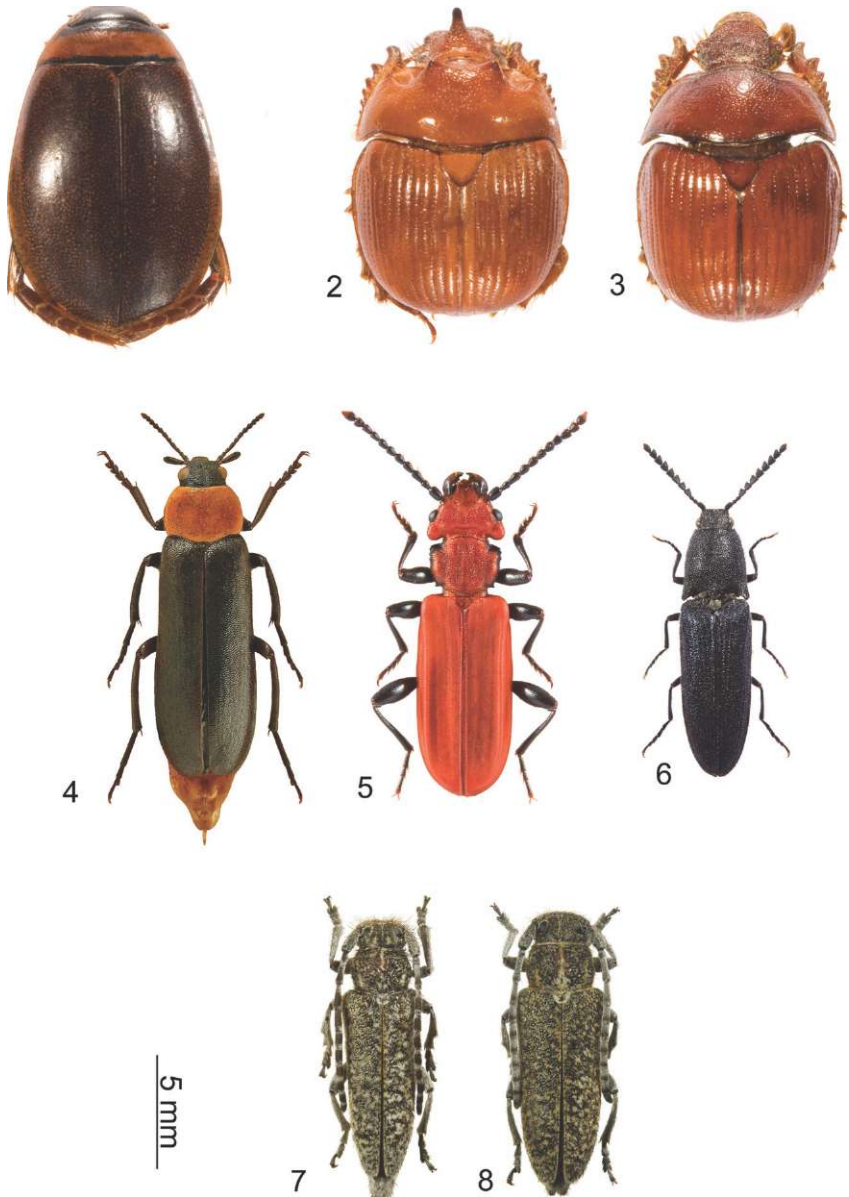
Pleme: plavači (Acilini)

Rod: brazdasti plavači (*Acilius*)

brazdasti plavač (*Acilius sulcatus*)

gozdni plavač (*Acilius canaliculatus*)

Rod: gladki plavači (*Graphoderus*)



Sl. 4: 1 - ovratniski plavač (*Graphoderus bilineatus*), 2 - bledi glivar (*Bolbelasmus unicornis*) S, 3 - Ç, 4 - rdečevratec (*Phryganophilus ruficollis*), 5 - škrlatni kukuj (*Cucujus cinnaberinus*), 6 - vijolična pokalica (*Limoniscus violaceus*), 7 - marogasta zelikarica (*Pilemia tigrina*) S, 8 - Ç. Foto: Andrej Kapla, Lech Borowiec.



mali plavač (*Graphoderus austriacus*)  
ovratniški plavač (*Graphoderus bilineatus*)  
gladki plavač (*Graphoderus cinereus*)  
barjanski plavač (*Graphoderus zonatus*)

Čeprav je ovratniški plavač (*Graphoderus bilineatus*) evritopna vrsta (Koch 1989), gre za enega najredkejših kozakov v Evropi, saj nikjer ni pogost. Vrsta je kisloljubna in živi v bogato zaraslih večjih stoječih vodah in barjanskih jezerih (Koch 1989, Hendrich in Balke 2000). Izkazalo se je, da so med vodnimi hrošči najbolj občutljive na spremembe vrste, ki so značilne za kisle in z nutrienti revne mlake ter vrste velikih, bogato zaraslih mezo- do evtrofnih stoječih voda v poplavnih območjih rek (Gerend 2003). Ekološko ovratniški plavač ustreza obema tipoma, zato njegova redkost ni presenetljiva. Hendrich in Balke (2000) navajata, da je vrsta po Evropi razširjena v osenčenih stoječih vodah s čisto vodo, v gozdnih barjanskih mlakah, tudi gramoznicah. Vrsta se najverjetneje izogiba vodam, ki so naseljene s plenilskimi ribami, podobno kot je to znano za brazdastega plavača (Abjörnsson et al. 1997). Ovratniški plavač se razmnožuje navadno v plitvih do enega metra globokih vodah zaraslih z vodno grebeniko (*Hottonia palustris*), v katero samica odlaga jajca (Hendrich in Balke 2000). V Sloveniji je sicer vodna grebenika razširjena po Ljubljanskem barju, ob Spodnji Savi in Krki ter pogosteje ob reki Muri (Jogan 2001). Vsekakor je lahko razširjenost vodne grebenike pri nas vsaj delno vodilo za iskanje vrste v Sloveniji. Pomembna je tudi obrežna zarast vodnih teles, pri čemer vrsta izbira šotni mah (*Sphagnum*), šaš (*Carex*) in biček (*Schoenoplectus*) (Hendrich in Blake 2000). Da je vrsta zares redka in da se tudi sicer pojavlja v zelo nizkem številu, priča podatek iz intenzivne raziskave združbe kozakov na Švedskem, kjer so med 184 ujetimi plavači iz rodu *Graphoderus* ujeli le en osebek ovratniškega plavača (Lundkvist et al. 2002).

Vzorčenje vodnih hroščev je pri nas potekalo večinoma z vodno mrežo, redkeje s svetlobnimi pastmi. Glede na siceršnjo redkost vrste je možno, da je bila vrsta s temi metodami spregledana. Kot uspešno metodo vzorčenja za vrsto so po Evropi uporabili vodne pasti (Lundkvist et al. 2002, Kalniš 2006, Koesse in Cuppen 2006), kar je bila pri nas zelo redko uporabljena metoda (Vrezec in Kapla 2007a). Past za vzorčenje vodnih mesojedih hroščev (Brucker et al. 1995) se je izkazala za zelo učinkovito, zlasti pri vzorčenju pravih kozakov (Dytiscinae) (Vrezec et al. 2008). Gre za neke vrste vrši podobno mrhovinsko past, pri čemer za vabo uporabimo kos ribjega mesa, jeter ali mačje hrane in jo potopimo v vodo. Sicer se za vzorčenje ovratniškega kozaka uporablja tudi klasično zajemanje vode s sitom in sicer med obrežnim rastlinjem (Koesse in Cuppen 2006, Kalman et al. 2008), priporočena pa je kombinacija obeh metod (van Helsdingen et al. 1996). Kot najugodnejši čas vzorčenja Cuppen et al. (2006) priporočajo spomladanski (april-junij) in zgodnje jesenski čas (avgust-september).

Čeprav ovratniški plavač sodi na seznam slovenske koleopterofavne (Guéguiev 1971), pa kljub nekaterim intenzivnejšim raziskavam favne vodnih hroščev pri nas

(npr. Kajzer 2001, Drovenik 2002 in 2004, Ambrožič et al. 2005, Vrezec et al. 2008) prisotnost vrste v zadnjem času ni bila potrjena. Za Slovenijo sta znana le dva starejša podatka iz osrednje Slovenije (Franciscolo 1979) in iz Rač (Drovenik in Pirnat 2003). Vrsta je sicer poznana iz vseh sosednjih držav, Avstrije, Italije, Hrvaške in Madžarske (tabela 2). Zato bo treba v prihodnosti še podrobneje raziskati razširjenost vrste in nasploh potrditi ali ovreči hipotezo, da gre za pri nas izumrlo vrsto. Za vrsto je sicer razglašeno tudi eno SCI območje SI3000257 Rački ribniki-Požeg, kjer pa prisotnosti vrste kljub vzorčenju nismo potrdili (Vrezec et al. 2008). Na biogeografskih seminarjih je bila obravnavana le v celinski regiji, kjer je bila označena s Sci Res, kar pomeni, da so za vrsto potrebne ciljne raziskave usmerjene v ugotavljanje prisotnosti, razširjenosti in značilnosti habitata (tabela 1).

### ***Leptodirus hohenwartii* (Polyphaga, Leiodidae, Cholevinae, Leptodirini)**

Jamski hrošč drobnovratnik (*Leptodirus hohenwartii*) velja za prvo opisano jamsko žival, ki je bila prepoznana kot prava jamska (troglobionska) in troglomorfna vrsta (slika 1). Sele prva najdba drobnovratnika v Postojnski jami in za tiste čase kvaliteten strokovni opis v časopisu Illyrisches Blatt (Schmidt 1832), je sprožil večje zanimanje in odkrivanje drugih jamskih nevretenčarjev (Aljančič 1986, Polak 2005). Schmidt (1832) je opisu v nemškem jeziku dodal tudi slovensko poimenovanje - drobnovratnik, kar je izjemno pri opisih nevretenčarjev celo dandanes. Drobnovratnika in druge kasneje opisane sorodne vrste so entomologi 19. stoletja uvrščali v veliko družino mrharjev (Silphidae). Jeannel (1911, 1924) je jamske vrste uvrstil v poddružino Bathysciinae in jo kasneje uvrsti v novo družino Catopidae (Jeannel 1936). Kasneje je bila družina Catopidae prepoznana kot mlajši sinonim družine Cholevidae, ta pa je vključena v večjo monofiletsko družino Leiodidae (Newton 1998, Perreau 2000). Nekateri avtorji še danes priznavajo Cholevidae na rangu družine, večina pa uporablja družino Leiodidae s poddružino Cholevinae, ki vključuje pleme Leptodirinae. V slovenski literaturi so se nekajkrat pojavila slovenska poimenovanja družin kot so katopidi, holevidi, leptodirini oziroma mrharčki ter jamski mrharčki (Drovenik 2003, Vrezec et al. 2004), kar ne ustreza sistemskemu položaju skupine ali pa so to preproste izpeljanke iz latinskih poimenovanj. Glede na dejstvo, da večina pripadnikov družine Leiodidae živi v prsti oziroma zemlji bolj ali manj globoko predlagamo ime družine zemljarji, ime poddružine Cholevinae pa zaradi specifičnosti in izjemnosti zaradi velikega števila endemičnih vrst kar holeve, kar je nov slovenski izraz izpeljan in latinskega izraza. Za pleme Leptodirini s pretežno jamskimi vrstami pa predlagamo ime podzemljarji, podobno imenu kakorono je za ta pleme uporabljeno v hrvaščini (Ozimec 2005).

Trenutno je v novejši zbirni zoološki literaturi družine hroščev Leiodidae (Cholevinae) = Cholevidae (Newton 1998, Perreau 2000) sprejeta le ena vrsta drobnovratnika (*Leptodirus hohenwartii*), ki pa se deli v šest geografsko izoliranih podvrst, zato podajamo predlog poimenovanja tudi vseh podvrst. Molekularne analize bodo pokazale ali opisane podvrste ustrezajo statusu vrst (Polak in Trontelj 2008). V

tem primeru bi ohranili podvrstno poimenovanje kot vrstno.

Povzetek poimenovanj:

Družina: zemljariji (Leiodidae)

Poddružina: holeve (Cholevinae)

Pleme: podzemljariji (Leptodirini)

Rod: drobnovratniki (*Leptodirus*)

drobnovratnik (*Leptodirus hochenwartii*)

drobnovratnik (*Leptodirus hochenwartii hochenwartii*)

dolenjski drobnovratnik (*Leptodirus hochenwartii schmidti*)

primorski drobnovratnik (*Leptodirus hochenwartii reticulatus*)

učki drobnovratnik (*Leptodirus hochenwartii pretneri*)

gorski drobnovratnik (*Leptodirus hochenwartii croaticus*)

velebitski drobnovratnik (*Leptodirus hochenwartii velebiticus*)

Drobnovratnik (*Leptodirus hochenwartii*) je prava troglobiontska žival, brez oči in brez pigmentov v tegumentu. Ima značilno napihnjene zadke (fisogastričen abdomen) in izrazito podaljšane okončine. Navadno živi v večjih in globljih jamah s temperaturo od 5 do 12° C (Drovenik in Pirnat 2003, Vrezec et al. 2007). Raziskave ekologije in etologije drobnovratnika ter sorodnih jamskih vrst hroščev so pičle. Znano je, da so jamske vrste hroščev relativno dolgožive (Rusdea 1998), kakor tudi, da imajo kot prilagoditev na življenje v podzemlju zmanjšano otevilno večjih jajčec in celo izpadle stadije larvalnih stadijev (Deleurance-Glaucon 1963). Kljub dolgi tradiciji preučevanja jamskih hroščev na teritoriju Slovenije so raziskovalci doslej zbirali le podatke o geografski razširjenosti vrste in podvrst (npr. Vrezec et al. 2007). Drobnovratnik je mrhovinar, saj je bilo opazovano hranjenje na različnih živalskih kadavrih, morda pa se vrsta prehranjuje tudi z organskim drobirjem, saj se drobnovratniki zbirajo na vlažnih sigastih stenah v jamah, kjer s stropa mezi pronicajoča voda s površja (Vrezec et al. 2007).

Za vzorčenje drobnovratnika je izdelana metodologija postavljanja in kontrole živolovnih pasti s standardiziranimi vabami (Kuštor in Novak 1980). Metoda predvideva postavitev 10 pasti (plastični kozarci), v razmiku 10 metrov med pastmi in kontrolirani po približno 10 dneh (+ 2 dni). Pasti so živolovke, kar preprečuje izlove jamske favne. Dolgotrajne neselektivne pasti s fiksativi so se namreč izkazale za naravovarstveno zelo problematične (Polak 2006). Osebk po determinaciji izpustimo. Vse pasti označujemo z etiketo na kateri je naveden namen raziskave, izvajalec in kontaktni naslov izvajalca. Pozicijo nastavljenih pasti se označi v načrt ali skico jame, kar omogoča ponovljivost metode. Načrt jame z vrisanimi pastmi je obvezna priloga popisnega protokola (glej tudi Vrezec et al. 2007).

Rod in vrsta imata tipično severozahodno dinarsko razširjenost (Polak 2002) od Banjoke planote na severu do južnega Velebita na jugu. Na celotnem arealu je trenutno poznanih deset podvrst (Newton, 1998, Perreau, 2000): *Leptodirus hochenwartii hochenwartii*, *L. h. schmidti*, *L. h. reticulatus*, *L. h. pretneri*, *L. h. croaticus*

in *L. h. velebiticus*. Pričakovati je nova odkritja znotraj tega območja in opise novih taksonov na podvrstnem nivoju. Razširjenost hrošča drobnovratnika je v Sloveniji relativno dobro poznana. Trenutno poznamo 97 nahajališč (Vrezec et al. 2009). Predvsem v brezni, ki so biološko slabo raziskana, na večjih sklenjenih kraških območjih kot so Javorniki - Snežnik, Nanos - Trnovski gozd ter Matarsko podolje, Kočevski in Dolenjski masivi so nove najdbe povsem pričakovane. Glede na odkritje drobnovratnika na sosednjem Zumberaku na Hrvaškem (Ozimec 2005) lahko vrsto potencialno pričakujemo tudi na Gorjancih. Velja pa izpostaviti, da je biološko dobro raziskanih tudi veliko jamskih objektov, ki so na videz kot habitat drobnovratnika ustrezni, vendar tam ni bil najden. Številni podatki temeljijo le na enkratnih obiskih jam. Drobnovratnik je bil na seznam prilog Direktive o habitatih (Direktiva Sveta 92/43/EC) dodan na predlog Slovenije (Skoberne 2004). Trenutno je za ohranjanje drobnovratnika v Sloveniji določenih 16 SCI območij, kar je glede na zaključke biogeografskih seminarjev zadosten predlog (SUF; tabela 1). Območja zajemajo vse tri podvrste živeče v Sloveniji in nekatere na videz izolirane skupine populacij. Štiri območja (SI3000131 Skednevnica, SI3000152 Vodena jama, SI3000156 Zupanova jama in SI3000185 Koprivnica) so točkovna območja omejena le na jamski objekt. Štiri območja (SI3000057 Vrhtrzebne - Sv. Ana, SI3000171 Radensko polje - Vrišnica, SI3000188 Ajdovska planota, SI3000197 Slavinski ravniki) so nekoliko razširjena območja okrog pomembnih jamskih objektov za to vrsto, ostalih sedem pa je zelo velikih SCI območij (SI3000276 Kras, SI3000231 Javorniki - Snežnik, SI3000232 Notranjski trikotnik, SI3000233 Matarsko podolje, SI3000255 Trnovski gozd - Nanos, SI3000256 Krmsko hribovje - Menišija, SI3000263 Kočevsko), v katere je vključenih znatno število jam s prisotnostjo te vrste. Na območju SI3000129 Rinža pa vrsta ne živi, zato jo bo potrebno v nadaljnjih revizijah omrežja Natura 2000 v Sloveniji izločiti (Vrezec et al. 2007).

### ***Limoniscus violaceus* (Polyphaga, Elateridae)**

Vrsta *Limoniscus violaceus* je srednje velika pokalica (10 - 12 mm) tipičnega izgleda (slika 4). Glava in oprsje sta črna do črnomodro obarvana, pokrovke so temnomodre ali vijolične barve. Možna je sicer zamenjava s podobno obarvanimi vrstami iz rodu *Cidnopus*, vendar je malokatera tako izrazito modro do vijolično obarvana. Zato zanjo predlagamo slovensko ime vijolična pokalica.

Povzetek poimenovanj:

Družina: pokalice (Elateridae)

Rod: vijolične pokalice (*Limoniscus*)

vijolična pokalica (*Limoniscus violaceus*)

Vijolična pokalica (*Limoniscus violaceus*) živi v ostankih primarnih hrastovih (*Quercus*) in bukovih (*Fagus*) sestojev od nadmorske višine 400-500 m (Skorpfk in Mourek 2006). Vrsta živi v drevesnih duplih, katerih mulj je v stiku s tlemi. Drevesna vrsta naj ne bi bila pomembna, pomembno pa je, daje duplo zaščiteno pred direktnimi vremenskimi vplivi (dežjem) in da se v njem ne razraščajo zeli (Skorpfk in Mourek 2006). Drevesni mulj naj bi bil črne barve. Ličinke so verjetno omnivore (Whitehead 2003), v začetku nekrofagi, proti koncu razvoja pa plenilci (Skorpfk in Mourek 2006). Ličinke za svoj razvoj potrebujejo 15-16 mesecev, nato se predvidoma konec junija pomaknejo globlje v mulj ali v tla, kjer se zabubijo (Whitehead 2003). Mladostni osebki ostanejo in prezimijo v bubini kamrici (od avgusta do aprila). Odrasli osebki se pojavijo spomladi v zelo kratkem časovnem obdobju od aprila do junija in jih najdemo večinoma v bližini mesta razvoja (van Helsdingen et al. 1996, Whitehead 2003, Skorpfk in Mourek 2006). Našli so jih tudi v večernem času, ko so se prehranjevali na cvetovih gloga (*Crataegus monogyna*) (Whitehead 2003).

Raziskave na Slovaškem (Zach 2003) pripisujejo manjšo pomembnost drevesni vrsti, življenjski dobi in premeru drevesa ter velikosti dupla za preživetje osebkov. Za najpomembnejši dejavnik se je izkazala zaščitенost dupla pred direktnimi vremenskimi pojavi in kvaliteta mulja, črnega substrata v danem mikrohabitatu (Zach 2003, Skorpfk in Mourek 2006). Res pa debelejša drevesa in večja dupla lahko zagotavljajo stabilnejše pogoje. Med številnimi metodami poleg klasičnega pregledovanja vsebine pritalnih dupel z iskanjem ličink, predlagamo prestrezne pasti, s katerimi bi zaprli odprtino dupla v času povečane aktivnosti odraslih hroščev, ki izletajo iz dupla (Skorpfk in Mourek 2006).

Iz Slovenije je vijolična pokalica poznana le po eni literaturni navedbi iz 19. stoletja (Brancsik 1871). Bila je najdena na orehu (*Juglans regia*) nekje v okolici Lenarta v Slovenskih goricah. Novejše najdbe niso znane. Vrsta je trenutno obravnavana kot izumrla v Sloveniji (tabela 1), vendar je lahko to le plod odsotnosti raziskav pri nas, zato bi bilo vrsto potrebno iskati po uveljavljenih metodah vzorčenja (Vrezec et al. 2008).

### ***Buprestis splendens* (Polyphaga, Buprestidae, Buprestinae, Buprestini)**

Odrasli osebki vrst družine Buprestide izstopajo med hrošči po lepoti barv, zato so jih poimenovali krasniki (Drovenik 2003). Obravnavana vrsta *Buprestis splendens* je ena večjih (15-29 mm) v evropskem prostoru (slika 3). Vrsta je izjemno barvita, kar nakazuje že latinsko ime *splendens* (lat. *splendeo* = blesteti, lesketati, svetiti, žareti, sijati), zato predlagamo za vrsto ime sijajni krasnik. Odrasli osebki so namreč lahko zeleno-zlate, smaragdno-zelene ali vijolično-purpurne barve in se kovinsko svetijo.

Povzetek poimenovanj:

Družina: krasniki (Buprestidae)

Rod: blesteči krasniki (*Buprestis*)

sijajni krasnik (*Buprestis splendens*)

O biologiji sijajnega krasnika je malo znanega. Jajčeca in larvalni stadiji 0e niso bili opisani. Razvoj vrste naj bi potekal v odmrlem lesu bora (*Pinus*), po nekaterih navedbah tudi macesna (*Larix*) (Mühle 1981, van Helsdingen et al. 1996). Odrasli osebkki se zadržujejo izključno v kro0njah dreves in jih redko, le ob zadostni količini padle odmrle lesne mase, najdemo tudi na teh ležečih su0icah (Mühle 1981). Pogosto so to soncu izpostavljena, stara, deloma posu0ena drevesa bora, smreke (*Picea*) ali macesna. Za razliko od drugih vrst krasnikov s podobnimi ekolo0kimi zahtevami, najdemo sijajnega krasnika na drevesih brez drevesne skorje. Časovni potek razvoja ni znan, vendar pa podobno velike vrste krasnikov potrebujejo za svoj razvoj dve leti ali več. V južnih predelih srednje Evrope in v južni Evropi se vrsta pojavlja le v montanski regiji (van Helsdingen et al. 1996).

Za iskanje sijajnega krasnika je predlagana metoda iskanje osebkov na borovih su0icah v juliju (Mühle 1981), čeprav naj bi se vrsta na padlih su0icah le redko pojavljala (Gutowski 2010). Pogosteje so jih dobili v kro0njah dreves, kjer pa jih težko opazimo (Gutowski 2010).

V Sloveniji je sijajni krasnik znan le iz enega starej0ega navedka brez točnega najdi0ča (Horion 1955). Glede na to, da ga kasneje nismo več na0li in da je vrsta na robu izumrtja tudi drugod po Evropi, Brelih (2001) zaključuje, da je sijajni krasnik tudi v Sloveniji verjetno izumrl (tabela 1). Da gre verjetno za spregledano vrsto, pa nakazujejo nam bližje najdbe sijajnega krasnika v novej0em času iz alpskih dolin na severni strani Karavank na avstrijskem Koro0kem, kjer so ga na0li na črnem boru (*Pinus nigra*) (P. Zabransky *ustno*, ZOBODAT).

### ***Lucanus cervus* (Polyphaga, Lucanidae)**

Rogač je ena najboljše prepoznavnih vrst hro0čev (slika 5). Najstarej0e nam znano slovensko ime za vrsto je bilo zapisano že v 17. stoletju kot gelin, zapisano v tedanji ilir0čini (Wotton et al. 1634). Sicer pa je ime rogač za vrsto uporabil že Scopoli (1763). Kasneje sta se v slovenski literaturi pojavili 0e najmanj dve imeni, na primer kle0čman (Klots in Klots 1970, Garms in Borm 1981) in rogin (Smolik 1967), vendar pa je bilo ime rogač najpogosteje in naj0ir0e uporabljeno (npr. Polenec 1950, Smolik 1967, Drovenik 1977, Brelih in Gregori 1980, Scherer 1989, Ku0tor et al. 1998, Pirnat in Drovenik 2004, Bellmann 2009), včasih tudi v zvezi veliki rogač (Jurc 2005).

Povzetek poimenovanj:

Družina: rogači (Lucanidae)

Rod: rogači (*Lucanus*)

rogač (*Lucanus cervus*)

Rogač (*Lucanus cervus*) je saproksilna vrsta starej0ih listnatih gozdov, čeprav so ga v večjem 0tevilu potrdili tudi v ostalih tipih drevesnih sestojev v parkih, vrtovih in mejicah (Napier 2003, Vignon in Orabi 2003, Harvey et al. 2011a). Spreminjanje

strukture gozdov, fragmentacija in zmanjševanje količine trohnečega lesa v gozdovih je populacijo rogača v Evropi močno prizadelo, kar se je pokazalo v upadanju številčnosti in krčenju areala vrste v nekaterih evropskih državah (npr. Mendez 2003, Napier 2003, Telnov 2003, Harvey et al. 2011a). Ličinke se razvijajo v tleh in sicer pretežno v trohnečem lesu hrastov (*Quercus*), poleg teh pa tudi v bukvi (*Fagus*), kostanju (*Castanea*), vrbi (*Salix*), javorju (*Acer*), jelši (*Alnus*), jesenu (*Fraxinus*), boru (*Pinus*), topolu (*Populus*), brestu (*Ulmus*) in sadnem drevju (Harvey et al. 2011a), vendar so ga našli tudi na nekaterih tujerodnih vrstah, denimo na evkaliptusu (*Eucalyptus*; Napier 2003) in robiniji (*Robinia*; Gomboc 1993). Kljub temu so intenzivnejše raziskave na Goričkem pokazale, da so rogači značilno bolj številni v gozdnih sestojih, kjer kot dominantna drevesna vrsta prevladujejo hrast (*Quercus* sp.), rdeči bor (*Pinus sylvestris*), bukev (*Fagus sylvatica*) in pravi kostanj (*Castanea sativa*), izogiba pa se sestojev z dominantno črno jelšo (*Alnus glutinosa*) ali robinijo (*Robinia pseudacacia*) (Vrezec et al. 2006). Čeprav hrošči letijo, pa njihov domači okoliš ni velik, saj po raziskavah iz Švice obsega pri samcih 1,06 ha, pri samicah pa 0,17 ha (Sprecher 2003). Sicer so samci precej bolj aktivni letalci kot samice (Napier 2003), preletavajo tudi odprto krajino, medtem ko so samice omejene bolj na gozd-



**Sl. 5:** 1 - rogač (*Lucanus cervus*) S, 2 - ♂, 3 - strigoš (*Cerambyx cerdo*) S, 4 - ♂, 5 - orjaški kozak (*Dytiscus latissimus*) S, 6 - ♂, 7 - puščavnik (*Osmoderma eremita*) S, 8 - ♂. Foto: Andrej Kapla.

ni prostor (Sprecher 2003). Kot ogrožena in indikatorska vrsta je bil rogač uvrščen med vrste Direktive EU o habitatih (Direktiva Sveta 92/43/EC) in je odtlej deležen tudi večje varstvene in raziskovalne pozornosti. Čeprav gre za atraktivno vrsto, je njegova ekologija in biologija še vedno relativno slabo poznana (Harvey in Gange 2006), intenzivnejše raziskave pa se odvijajo predvsem v zadnjem času (Harvey et al. 2011a, Rink in Sinsch 2011).

Rogač je dobro poznana vrsta in zato primerna tudi za splošne popise, v katere se vključujejo tudi ljubiteljskih opazovalci narave (npr. Napier 2003, Mendez 2003, Mader 2009). Ti podatki so zlasti pomembni za ugotavljanje razširjenosti vrste in trendov krčenja oziroma širjenja areala (Vrezec et al. 2007). Za ugotavljanje populacijskega stanja pa se je kot najučinkovitejša metoda izkazala metoda popisovanja večernega transekta, kjer na v naprej izbranem transektu v večernem času med junijem in julijem popisujemo leteče hrošče (M. Mendez pers. com., Vrezec et al. 2006 in 2007, Vrezec in Kapla 2007a). Dodatno v Veliki Britaniji za populacijski monitoring rogača uporabljajo kombinirano metodo štetja poveženih živali ob cestah in lova v pasti (zračne prestrezne pasti, zemeljske pasti) z ingverjem kot vabo (Harvey et al. 2011b).

V Sloveniji je rogača za značilno vrsto hrastovih sestojev označil že Scopoli (1763), Brancsik (1871) pa ga navaja kot vrsto hrastovih in bukovih gozdov. Danes je razširjenost rogača v Sloveniji glede na večino ostalih varstveno pomembnih vrst hroščev relativno dobro poznana (Breljih 2001, Drovenik in Pirnat 2003). Vrsta je bila najdena v širokem višinskem pasu od 0 do prek 1500 m nadmorske višine. Rogač danes v Sloveniji velja za splošno razširjeno vrsto. Najmočnejša populacija je bila najdena na Krasu, večje populacije pa še na Goričkem, Bočkem hribovju, na Kočevskem, v Slovenskih goricah, Zasavju in na Obali (Vrezec et al. 2007). Na Goričkem je bila populacija rogača denimo ocenjena na 30.000 do 100.000 odraslih hroščev v letu 2006 (Vrezec et al. 2006). Območja, kjer se pojavljajo višje gostote rogačev so predvsem nižinski hrastovi gozdovi. Večina odraslih hroščev je aktivnih od sredine junija do sredine julija, vendar so posamezne najdbe zabeležene od druge polovice marca do sredine septembra (Vrezec 2008). Kljub temu, da v Sloveniji nimamo podatkov o populacijski dinamiki rogača v daljšem obdobju, je bil populacijski upad zabeležen že v 70-tih letih 20. stoletja (Drovenik in Matjašič 1979). Areal vrste naj bi se po ocenah skrčil za okoli 50 % (Breljih 2001), čeprav zadnje študije kažejo, da je populacija rogača pri nas stabilna (Drovenik in Pirnat 2003, Vrezec et al. 2009). Danes se rogač v Sloveniji obravnava kot prizadeta vrsta (E; Ur. list RS št. 82/2002) in kot zavarovana vrsta tako na nivoju varovanja osebkov kot habitata (Ur. list RS št. 46/2004). Glavne potencialne grožnje vrsti so predvsem intenzivna sečnja, še zlasti v hrastovih sestojih, in urbanizacija (Vrezec et al. 2007). Vrsta je kot kvalifikacijska določena na 12 SCI območjih v Sloveniji (SI3000268 Dobrava - Jovsi, SI3000120 Šmarna gora, SI3000263 Kočevsko, SI3000270 Pohorje, SI3000229 Vrhe nad Rašo, SI3000215 Mura, SI3000217 Dravinja pri Poljčanah, SI3000221 Goričko, SI3000225 Dolina Branice, SI3000275 Rašica, SI3000276 Kras, SI3000273 Orlica), še vedno pa je omrežje za vrsto v delni oziroma manjši meri nezadostno (IN MOD, IN MIN;



tabela1). Po ocenah ta nabor območij pokriva nekaj več kot 22 % slovenske populacije, pri čemer več kot 15 % populacije živi na območju Krasa (Vrezec et al. 2007). Kot dopolnilo je bil podan predlog dopolnitve območij Natura 2000 za rogača, ki bi zajemal okoli 29 % slovenske populacije (Vrezec et al. 2007) z dodanimi Dolino Vipave in Slovensko Istro.

### ***Bolbelasmus unicornis* (Polyphaga, Bolboceratidae, Bolbelasmini)**

Hrošči iz družine Bolboceratidae so govnačem podobni, črni, temno rjavi ali rjasto rdeči hrošči. Na pokrovkah imajo ob šivu tanko ostro zarezano progo in se po tem ločijo od govnačev. Samci imajo na glavi dolg in vitek ali pa kratek in močan rog. Živijo predvsem v tleh, kjer se prehranjujejo s podzemeljskimi deli gliv (Brelih et al. 2010), zato predlagamo za družino ime glivarji. V Sloveniji se pojavljata dva rodova glivarjev, vsak s po eno vrsto. Manjša od obeh vrst je *Odonteus armiger*. Odrasli hrošči so črne do temnorjave barve. Samci imajo daljše in izrazitejše rogove, zato predlagamo ime rogati glivarji za rod *Odonteus* in za vrsto *O. armiger* rogati glivar. Rod *Bolbelasmus* pa ima v evropskem prostoru poleg vrste *B. unicornis* še dve vrsti. *B. bocchus* se pojavlja na Pirenejskem polotoku, *B. gallicus* pa na širšem zahodnoevropsko-mediteranskem prostoru. Pri obeh zahodnih vrstah so odrasli hrošči črne barve in podobno okrogli kot bolj splošno razširjeni *B. unicornis*. Njegova lastnost je svetlo rdečerjava barva odraslih hroščev (slika 4). Glede na zunanjo morfologijo predlagamo rodovno poimenovanje kroglasti glivarji, slovenska imena za tri vrste pa črni glivar, kosmati glivar ter tudi pri nas prisotni bleđi glivar.

Povzetek poimenovanj:

Družina: glivarji (Bolboceratidae)

Pleme: rogati glivarji (Bolboceratini)

Rod: rogati glivarji (*Odontaeus*)

rogati glivar (*Odonteus armiger*)

Pleme: kroglasti glivarji (Bolbelasmini)

Rod: kroglasti glivarji (*Bolbelasmus*)

črni glivar (*Bolbelasmus bocchus*)

kosmati glivar (*Bolbelasmus gallicus*)

bleđi glivar (*Bolbelasmus unicornis*)

Bleđi glivar (*Bolbelasmus unicornis*) poseljuje izjemno topla območja. V osrednjem območju razširjenosti se vrsta pojavlja v habitatnem tipu panonske stepe in v evrosibirskem stepskem gozdu. Ličinke živijo v zemlji, kjer se prehranjujejo z micelijami gliv in gnijočimi koreninami dreves (Horion 1958). V literaturi vrsti pripisujejo možno navezanost na prehrano s tartufi, kot je to poznano pri črnem glivarju (Szwaiko 2008), a te povezave še niso potrdili (Kral 2006). Bleđi glivar je indika-

torska vrsta naravnih travi0č, ki niso bila nikoli kmetijsko obdelovana. Predpostavlja se tudi, da vrsta ne more ponovno naseliti opu0čenih in ponovno zaraslih kmetijskih zemlji0č (Kral 2006). Tudi posreden vpliv kemičnega onesnaževanja (aerosoli, kisel dež) naj bi imel velik vpliv na glive in zato tudi na bledega glivarja (Szwaiko 2008). Jajce in buba 0e nista poznana. Ličinka je kot pri vseh drugih vrstah iz naddružine pahljačnikov (Scarabaeoidea) ogrc, umazano bele barve z močnejše sklerotizirano glavo (Kral 2006). Natančnega opisa ni. Ličinke živijo v tleh, predvidoma na istih mestih, kjer najdemo odrasle hro0če. Vrsta prezimi v stadiju bube in ima eno generacijo na leto (Kral 2006). Odrasli osebki so aktivni v mraku in ponoči, predvidoma do polnoči. Letajo do vi0ine travnih bilk, a v nevarnosti letijo navzgor (Kral 2006). Odrasli so aktivni od maja do septembra, čeprav poročajo o najdbah s konca aprila in celo v oktobru (Kral 2006). Letijo le ob zelo toplih večerih in nizkem zračnem tlaku. V času parjenja (junij-julij) letajo odrasli samci ob sončnem zahodu nizko nad zemljo in i0čejo samice za parjenje oziroma i0čejo nova mesta za hranjenje. Samice ne letajo, temveč v času parjenja ždiyo na zemlji. V tem obdobju tudi precej glasno cvrčijo tako samci kot samice (Horion 1958).

Bledega glivarja bi pri nas lahko iskali na kamnitih kra0kih travi0čih s peresasto bodalico (*Stipa eriocaulis*) oziroma suhих in polsuhих travi0čih v kontinentalnem delu Slovenije ter v presvetljenih gozdovih z jesensko vilovino (*Sesleria autumnalis*). V Sloveniji smo preizkusili tri različne metode vzorčenja glivarjev (Vrezec et al. 2009): prestrezne pasti, talne pasti, kjer smo za vabo nastavili različne vrste gliv, ter svetlobne pasti. Z vsemi tremi metodami smo uspeli potrditi različne vrste govnačev in tudi rogatega glivarja. Sicer se je drugod kot najučinkovitej0a metoda za vzorčenje bledega glivarja izkazala svetlobna past (Benasso 1971, Kral 2006).

Za bledega glivarja so iz Slovenije znane le najdbe iz sredine 19. in začetka 20. stoletja in sicer iz okolice Bohinjske Bele, Sor0kega polja, Maribora in okolice Lenarta (Brancsik 1871, Brelih et al. 2010). Vsem najdi0čem je skupno to, da gre za toplej0a nižinska območja. Horion (1958) omenja, da živi ta vrsta na Madžarskem v svetlih hrastovih gozdovih. Tak0ni gozdovi so tudi pri nas na Krasu in v vzhodni Sloveniji. Trenutno za vrsto ni določenih območij v okviru omrežja Natura 2000 v Sloveniji, saj gre za pomanjkljivo poznanega hro0ča (tabela 1), zato bi bila potrebna 0irokoprostorska raziskava ugotavljanja prisotnosti vrste pri nas po uveljavljenih metodah vzorčenja (Vrezec et al. 2009).

### ***Osmoderma eremita* (Polyphaga, Scarabaeidae, Cetoniinae, Trichiini, Osmodermatina)**

Vrsta *Osmoderma eremita* (slika 5) je bila v preteklosti poimenovana z vrsto imen kot so pu0čavec (Klots in Klots 1970), eremit in pu0čavnik (Brelih in Gregori 1980, Drovenik 2003, Pirnat in Drovenik 2004, Jurc 2005). V zadnjem času pa je pretežno v rabi ime pu0čavnik, ki ga predlagamo kot veljavno slovensko ime za vrsto

tudi v tej 0tudiji. Rod *Osmoderma* je do nedavnega v Evropi veljal za monotipskega z eno samo vrsto. Glede na molekularne analize pa so ugotovili, da se znotraj rodu v Evropi pojavlja vsaj pet vrst (Audisio et al. 2009). Med njimi sta 0ir0e raz0irjeni dve, zahodno raz0irjena *Osmoderma eremita*, od Švedske do severne Španije, ter vzhodna vrsta *O. barnabita*, ki se pojavlja po vsej vzhodni Evropi (Audisio et al. 2009). Ozko območje prekrivanja areala naj bi potekalo od Nemčije, Avstrije in prek Slovenije, kjer naj bi bili prisotni obe vrsti. Ker status novo odkritih vrst pri nas 0e ni jasen, bomo vrsto v tej 0tudiji obravnavali le kot pu0čavnika (*Osmoderma eremita* compl.). Slovenska poimenovanja vi0jih taksonov povzemamo po Brelih et al. (2010).

Povzetek poimenovanj:

Družina: skarabeji (Scarabaeidae)

Poddružina: minice (Cetoniinae)

Pleme: dlakaste minice (Trichiini)

Rod: pu0čavniki (*Osmoderma*)

pu0čavnik (*Osmoderma eremita* compl.)

Pu0čavnik (*Osmoderma eremita*) živi in se razvija v starih drevesnih duplih, večinoma listavcev: hrast (*Quercus*), vrba (*Salix*), sadno drevje, lipa (*Tilia*), jesen (*Acer*). Najdbe iz iglavcev so redkej0e, na0li pa so jo tudi v neavtohtonih vrstah dreves, na primer v robiniji (*Robinia pseudacacia*), divjem kostanju (*Aesculus hippocastani*) in srebrnem javorju (*Acer saccharinum*) (Ranius et al. 2005). Razvoj poteka dve do tri leta, ponekod tudi 0tiri, kar je odvisno od prehrabene kvalitete mulja. Odrasli osebki so aktivni od junija do septembra, čeprav smo jih pri nas zabeležili že maja (Vrezec et al. 2008). Odrasli so malo mobilni in se večinoma zadržujejo v bližini mesta razvoja (Ranius in Hedin 2001). Ličinke navadno kopljejo med muljem in notranjo steno dupla, s čimer povečujejo duplo in količino mulja. Pogosto je duplo napolnjeno le z iztrebki, ki so zaradi velikosti dobro prepoznavni (Ranius et al. 2005). Pred preobrazbo si ličinka izgradi bubino kamrico iz lastnih iztrebkov in drevesnega mulja, pri čemer uporablja ustne izločke za vezivo (Ranius et al. 2005). Pu0čavnik pogosteje naseljuje dupla vi0je na drevesu, 2 do 5 m ali več. Število osebkov v duplu je odvisno od velikosti dupla in od količine drevesnega mulja ter 0teje od tri do 20, pa tudi do 150 osebkov (Ranius et al. 2005). Odrasli osebki so bolj ali manj aktivni tekom celega dneva, v mraku in tudi ponoči (Stegner 2002). Samci čez dan ždijo nekje v bližini vhoda v duplo in oddajajo značilen, izrazito sladkoben vonj, s katerim vabijo samice. Feromon so izolirali in določili kot (R)-(+)- -decalactone (Larsson et al. 2003).

Največkrat uporabljena metoda lova odraslih osebkov je z lovnimi pastmi, ki so se na Švedskem izkazale za zelo uspe0ne (Ranius 2001, Ranius in Jansson 2002), v osrednji Evropi pa ne (Sebek 2008). Po izolaciji in determinaciji samčevega feromona (Larsson et al. 2003) so ga v najnovej0ih raziskavah uporabili kot uspe0en atraktant za lov odraslih hro0čev (Svensson et al. 2003, Svensson in Larsson 2008),

predvsem samic (Svensson et al. 2009). Svensson et al. (2009) sicer pripisujejo možnosti ločevanja obeh taksonov puščavnika na osnovi razlike v molekularni obliki moškega feromona (R)- oziroma (S)-enantiomere -decalactona. Z uporabo feromonskih pasti na način kot so jih uporabili na Poljskem (Svensson et al. 2009) pa bi dobili tudi vpogled v razširjenost obeh taksonov puščavnika pri nas. Poleg te je dokaj splošno uporabljena metoda za ugotavljanje prisotnosti vrste pregled dupel čez celo leto, pri kateri ugotavljamo prisotnost ličink, odraslih hroščev in/ali iztrebkov v drevesnem mulju (Ranius in Nilsson 1997, Oleksa et al. 2007, Vrezec et al. 2008). Za kvantitiven popis so uporabljali metodo transekta s pregledom poznane skupine dreves z dupli na dani lokaciji ter štetjem samcev na osnovi zaznanega specifičnega vonja feromona v obdobju parjenja (Ranius et al. 2005).

Puščavnik je bil opisan po primerkih iz Slovenije (Scopoli 1763), iz česar zgotovimo sklepamo, da pri nas živi tudi glede na zadnje molekularne raziskave vrsta *Osmoderma eremita* (Pirnat in Vrezec 2010). Na skrajnem zahodu Slovenije naj bi bila torej prisotna vrsta *O. eremita*, v osrednjem in vzhodnem delu pa *O. barnabita* (Audisio et al. 2007, 2009). To se le domneve, saj dejanska vrstna pripadnost taksonov puščavnika pri nas še ni bila raziskana. Čeprav je puščavnik pri nas precej redek, pa je razširjen po vsej Sloveniji, kjer so prisotni ustrezni habitati (Vrezec et al. 2008, Brelih et al. 2010). Vrsta je kot kvalifikacijska določena le na SCI območju SI3000253 Julijskih Alp. Zaradi tega, in ker gre za prioriteto vrsto, so bili zaključki biogeografskih seminarjev večja nezadostnost omrežja in potreba po dodatnih raziskavah (IN MAJOR, Sci Res; tabela 1), ki bi morale vključevati tudi moderne in učinkovitejše načine vzorčenja s feromonskimi pastmi.

### ***Rosalia alpina* (Polyphaga, Cerambycidae, Cerambycinae)**

Vrsta (slika 3) je bila v slovenščini poimenovana z vsaj dvema izrazoma in sicer kot planinski kozliček (npr. Beuk 1920, Polenec 1950, Smolik 1967, Klots in Klots 1970, Brelih in Gregori 1980, Garms in Borm 1981), v zadnjem času pa pogosteje kot alpski kozliček (npr. Drovenik 1977, Pavšič et al. 1982, Scherer 1989, Pirnat in Drovenik 2004, Vrezec et al. 2004, Jurc 2005). Obe imeni sta pravzaprav za vrsto manj ustrezni, saj vrsta ni niti pretežno alpska niti planinska (npr. Mikšič in Georgijević 1973), izhajata pa iz latinskega imena *alpina*. Čeprav je bilo v preteklosti v rabi pretežno ime planinski kozliček, pa je v zadnjem času najpogosteje uporabljeno ime alpski kozliček, tudi v zakonodajno-pravnih dokumentih (Ur. list RS št. 82/2002, Ur. list RS št. 46/2004), zato smo le-to vzeli za relevantno tudi v tem prispevku.

Povzetek poimenovanj:

Družina: kozlički (Cerambycidae)

Poddružina: strigoši (Cerambycinae)

Rod: planinski kozlički (*Rosalia*)

alpski kozliček (*Rosalia alpina*)

Alpski kozliček (*Rosalia alpina*) je stenotopna ksilofagna, ksilodetritikolna in lignikolna vrsta, vezana zlasti na bukove gozdove na karbonatni podlagi (Koch 1992). Čeprav gre za vrsto hribovitih in planinskih predelov, se le redko pojavlja na visokih nadmorskih višinah nad 1500 m (Mikšič in Georgijevic 1973), v Sloveniji denimo med 560 in 1540 m (Brelj et al. 2006) s pretežnim delom populacije med 400 in 600 m nadmorske višine (Vrezec et al. 2009). Zaradi svoje zelo ozke specializiranosti na stare bukove sestoje je bil alpski kozliček v Srednji Evropi opredeljen kot reliktna pragozdna vrsta (Müller et al. 2005) in kot varstveno prioritarna vrsta v okviru Direktive o habitatih (Direktiva Sveta 92/43/EC). Samica zalega jajca skoraj izključno v mrtva ali bolna in stara bukova drevesa (*Fagus sylvatica*) in zelo redko v druge listavce, denimo brest (*Ulmus*), gaber (*Carpinus*), lipo (*Tilia*), javor (*Acer*), pravi kostanj (*Castanea*), jesen (*Fraxinus*), oreh (*Juglans*), hrast (*Quercus*), vrbo (*Salix*), jelšo (*Alnus*) in glog (*Crataegus*) (Bense 1995, Brelih et al. 2006). Pogostejši je na prisojnih legah, kjer se pojavlja na s soncem obsijanih bukovih deblih (Mikšič in Georgijevic 1973). Ličinka se razvija tri do štiri leta (Drovenik in Pirnat 2003, Duelli in Wermelinger 2005), zato velik problem pri ohranjanju vrste predstavlja sveže požagana hlodovina namenjena nadaljnji predelavi ali kurjavi, saj se tako uničujejo celi zarodi alpskih kozličkov, ki so jih samice zalegle v bukovino. Problematična je predvsem hlodovina, ki ostane v gozdu v času aktivnosti alpskih kozličkov, to je nekako od julija do začetka septembra, najbolj kritično pa konec julija in v začetku avgusta. Predlagane varstvene smernice za vrsto so zato omejena sečnja v juliju in avgustu oziroma hitro spravilo posekanega lesa v tem obdobju iz gozda. Po drugi strani pa je problematično tudi pomanjkanje starih bukovih debel v gozdovih. V Švici so s poskusi ugotovili, da pri izboru lesa za zaleganje jajc samice izbirajo predvsem debela, visoka in stoječa bukova debela (Duelli in Wermelinger 2005), ki so v gospodarskih gozdovih redkost. Zaradi tega Duelli in Wermelinger (2005) predlagata kot omilitveni ukrep, zlasti v okolici žag v bližini gozda, postavitev takšnih debel, ki bi pritegnila vsaj del samic in s tem obvarovali vsaj del zaroda alpskih kozličkov pred uničenjem v nadaljnji predelavi in uporabi lesa.

Odrasli hrošči se pojavljajo med majem in septembrom, vrh aktivnosti pa vrsta v Sloveniji doseže v drugi polovici julija in v začetku avgusta (Mikšič in Georgijevic 1973, Drovenik in Pirnat 2003, Vrezec 2008). V tem obdobju se alpski kozlički zbirajo na sveže požagani hlodovini in drugih sveže ranjenih lesnih objektih v naravi, skoraj izključno na bukovih drevesih (Vrezec et al. 2008). Za kvantitativno vzorčenje je zato primerna metoda načrtnega preiskovanja hlodovine (Vrezec 2003, Govedič et al. 2006, Vrezec in Kapla 2007a). Pri pregledovanju podrtih hlodovine in lesa smo metodološko opredeljeni na posamezne lesne enote. Eno lesno enoto predstavlja neka prostorsko zaključena celota požaganega ali odmrlega lesa v okolju, denimo skladovnica drv ali hlodov, posamična podrta debela, naravni odlomi, štori ipd. Metoda temelji na načrtnem pregledovanju območja, kjer pregledamo vsako najdeno lesno enoto. Ker na ta način pregledamo širše območje, lahko podamo tudi oceno razširjenosti vrste na preiskovanem območju. Ta ocena je

numerična in predstavlja delež vzorčnih enot, denimo enot hlodovine, kjer je bila prisotnost vrste potrjena. Po dosedanjih raziskavah so alpski kozlički na različnih območjih po vsej Sloveniji dosegali relativne gostote med 0,1 in 3,5 osebk / 10 enot hlodovine oziroma so bili najdeni na med 1,5 in 33,3 % pregledanih enot na posameznih preglednih območjih (Vrezec et al. 2008 in 2009).

Na ozemlju Slovenije je alpskega kozlička popisal že Scopoli (1763) kot neredko vrsto v alpskem prostoru. Čeprav je Brelih (2001) označil alpskega kozlička kot ekološko dobro raziskano vrsto pri nas, pravih ekoloških raziskav vrste iz Slovenije praktično ni. Poskusi ocenjevanja populacijskih velikosti vrste so bili do sedaj le lokalno omejeni, na primer na območju Boča (Vrezec in Kapla 2007b) in dela Karavank (Govedič et al. 2006), kjer je bila tudi prvič preizkušena kvantitativna metoda ocenjevanja velikosti populacije alpskega kozlička pri nas. Vse druge populacijske ocene pri nas so bile podane na podlagi splošnega vtisa na terenu in niso bile osnovane na sistematičnih preizkuševanjih živali. Na tej osnovi so bile podane tudi ocene prvih populacijskih trendov, ki predvidevajo močno krčenje areala taksona v Sloveniji za več kot 50 % (Breljih 2001) in upad populacije (Drovenik in Pirnat 2003). Sicer Brelih et al. (2006) zaključujejo, da alpski kozliček v splošnem ni pogosta vrsta, ki pa se lahko občasno pojavi tudi v večjem številu, gostota in številčnost populacije pa naj bi bili stabilni. Alpski kozliček ima danes v Sloveniji status prizadete vrste (E; Ur. list RS št. 82/2002), pri kateri so zavarovani tako posamezni osebk kot njegov habitat (Ur. list RS št. 46/2004). Čeprav je razširjenost alpskega kozlička v Sloveniji relativno dobro poznana (Drovenik in Pirnat 2003, Brelih et al. 2006), pa so bile kljub temu v zadnjem času odkrite nekatere nove lokacije in populacije zlasti v SV delu Slovenije (Vrezec in Kapla 2007, Vrezec et al. 2009). Nove najdbe je v prihodnosti pričakovati tudi v južni Sloveniji, zlasti v dinarski regiji. Trenutno je alpski kozliček opredeljen kot kvalifikacijska vrsta na 10 SCI območjih: SI3000273 Orlica, SI3000181 Kum, SI3000267 Gorjanci - Radoha, SI3000231 Javorniki - Snežnik, SI3000274 Bohor, SI3000263 Kočevsko, SI3000253 Julijske Alpe, SI3000261 Menina, SI3000285 Karavanke, SI3000270 Pohorje. Tako v celinski kot alpski regiji je bilo stanje vključenosti populacije alpskega kozlička na območja Nature 2000 v Sloveniji ocenjeno kot manjše nezadostno (IN MIN), kar pomeni, da se bo ta vrsta dodajala kot kvalifikacijska v ustrežna obstoječa SCI območja (tabela 1).

### ***Cerambyx cerdo* (Polyphaga, Cerambycidae, Cerambycinae)**

Za vrsto (slika 5) se pri nas uporabljata dve imeni in sicer strigo in hrastov kozliček oziroma veliki hrastov kozliček (npr. Smolik 1967, Kolts in Klots 1970, Garms in Borm 1981, Drovenik in Vrezec 2002, Pirnat in Drovenik 2004, Jurc 2005), čeprav je bilo uporabljeno tudi zgolj ime strigo (npr. Polenec 1950, Drovenik 2003, Vrezec in Kapla 2007b, Bellmann 2009). Uporaba dveh imen je za nedvoumno strokovno rabo težavna, zato predlagamo, da se vsaj v strokovnih slovenskih besedilih uporablja zgolj ime strigo, ki vrsto nedvoumno loči od ostalih vrst

kozličkov. Ime strigosi bi lahko uporabili tudi za ime rodu *Cerambyx* in s tem enakovredno za ostale vrste tega rodu, na primer mali strigos (*Cerambyx scopolii*).

Povzetek poimenovanj:

Družina: kozlički (Cerambycidae)

Poddružina: strigosi (Cerambycinae)

Rod: strigosi (*Cerambyx*)

strigos (*Cerambyx cerdo*)

mali strigos (*Cerambyx scopolii*)

Strigos (*Cerambyx cerdo*) je stenotopna vrsta, ksilodetrifikolna in ksilofagna, vezana izključno na stara listnata drevesa v gozdovih in parkih. Ličinka se razvija pretežno v hrastih (*Quercus* sp.), redkeje v drugih listavcih kot so jesen (*Fraxinus* sp.), gaber (*Carpinus betulus*), oreh (*Juglans regia*), pravi kostanj (*Castanea sativa*), brest (*Ulmus* sp.), vrba (*Salix* sp.), breza (*Betula* sp.), lipa (*Tilia* sp.), topol (*Populus* sp.), jablana (*Malus* sp.) in hruška (*Pyrus* sp.) (Mikšič in Georgijevic 1973, Koch 1992). Hrošči zalegajo v soncu izpostavljena stara debela, ličinke pa se najprej razvijajo pod lubjem, šele potem globlje v lesu in sicer najmanj tri leta (Brelih et al. 2006). V Franciji so potrdili velik pomen mejic in nasadov pravega kostanja v kulturni krajini za populacije saproksilnih vrst hroščev, med njimi tudi strigoša (Vignon in Orabi 2003). V srednji Evropi so te izsledke potrdili, saj se je kot ključnega pomena pri izboru habitata strigoša izkazala razdalja od gnezditvenega do naslednjega ustreznega drevesa, poleg tega pa še debelina drevesne skorje, osončenost in prisotnost drevesnega soka, hrošče pa so večinoma našli le na hrastih (Buse et al. 2007). To pomeni, da so drevesa v zaprtih gozdnih sestojih, kakor tudi osamljena drevesa, za vrsto manj pomembna. Izbira torej stara, zlasti hrastova drevesa, v presvetljenih gozdnih sestojih, na gozdnem robu ali v mejicah. Ustrezna je torej pol odprta ekstenzivna kulturna krajina (Buse et al. 2007). Odrasli hrošči so predvsem v poznem popoldnevu, mraku in ponoči aktivne žuželke (Mikšič in Georgijevic 1973, Koch 1992). Takrat letijo, pogosto pa tudi po drevju ližejo rastlinske sokove (Brelih et al. 2006). Vrh aktivnosti dosežejo strigoši v juniju (Mikšič in Georgijevic 1973), čeprav smo pri nas veliko podatkov zbrali tudi v juliju (Vrezec 2008).

Za kvantitativno vzorčenje oziroma ocenjevanje velikosti populacije strigoša je predlaganih več metod, vendar so se glede na izkušnje iz Slovenije kot najučinkovitejše izkazale tri: popis napadenih dreves (43 % detektibilnost vrste), drevesne pasti in večerni transekt z 62 % detektibilnostjo vrste (Vrezec et al. 2008). Popis napadenih dreves s štetjem napadnih dreves z velikimi izletnimi luknjami sta predlagala Drovenik in Pirnat (2003), kar je bilo na primer uporabljeno tudi v analizi habitata strigoša v Nemčiji (Buse et al. 2007). Delež napadenih dreves nam lahko da le posredno oceno številčnosti vrste, predvsem pa oceno ustreznosti habitata, kjer na območjih lahko določamo delež koloniziranih dreves in delež potencialno primernih dreves (glede na debelinski razred). Napake, ki se lahko pri tem pojavijo, so: da v vzorec zajamemo tudi drevesa, ki so bila napadena, vendar vrsta tam ni več

prisotna, in napake zaradi napačnih določitev, saj podobne sledove na drevesih puščajo tudi druge večje vrste kozličkov, npr. *Aegosoma scabricorne*, ki je na nekaterih območjih celo pogostejša od strigoša, zlasti v SV Sloveniji (Breljih et al. 2006). V Sloveniji je bilo na posameznih pregledovanih območjih s potrjeno prisotnostjo vrste ugotovljen od 0 do 22 % delež napadenih dreves v sestojih (Vrezec et al. 2008). Druga metoda je vzorčenje z drevesnimi pastmi (glej Vrezec in Kapla 2007a), pri čemer se je izkazala sladka vinska mešanica (belo vino, rum, sladkor) kot najbolj učinkovit atraktant (Vrezec et al. 2008). Tretja metoda je večerni transektni popis, ki jo izvajamo podobno kot pri rogaču (glej Vrezec in Kapla 2007a). Odrasli osebki strigoša so aktivni v poznem popoldnevu, v mraku ter ponoči z vrhom aktivnosti v juniju (Mikšič in Georgijević 1973), ko je primeren čas za izvajanje popisa. Vse metode izvajamo v starejših hrastovih sestojih ali mejicah.

Pojavlanje strigoša pri nas je poznano že iz 18. stoletja (Scopoli 1763). Raziskanost vrste v Sloveniji je Breljih (2001) ocenil kot dobro, Drovenik in Pirnat (2003) pa kot nezadostno (razširjenost) oziroma zadovoljivo (ekološka raziskanost). Glede na objavljene podatke (Breljih et al. 2006) lahko sklepamo, da je razširjenost vrste pri nas pomankljivo poznana, medtem ko vemo o njeni ekologiji zelo malo. Izjema so nekatere gozdarske študije, ki pa so se ukvarjale predvsem s sanacijo škode, ki jo vrsta povzroča na napadenem drevju (npr. Jurc in Jurc 2002), in naravovarstvene študije (Poboljšaj et al. 2001). Podatke o razširjenosti v Sloveniji so zbrali Drovenik in Pirnat (2003) in Breljih et al. (2006), vendar je med njimi novejših najdb malo. Razlog gre iskati predvsem v redkosti vrste, slabši detektibilnosti in popolni odsotnosti ciljnih raziskav strigoša pri nas. Vrsta je razširjena po skoraj vsej Sloveniji, manjka le v hribovitih predelih (Vrezec et al. 2008). Glede na ekološke značilnosti bi strigoša lahko pričakovali še na nekaterih območjih, denimo na Goričkem in v Beli Krajini, kjer trenutno ni znanih podatkov. Za vrsto kot kvalifikacijsko je določenih šest SCI območij v Sloveniji: SI3000225 Dolina Branice, SI3000215 Mura, SI3000051 Krakovski gozd, SI3000229 Vrhe nad Rašo, SI3000268 Dobrava - Jovsi in SI3000191 Ajdovska jama. Pri slednjem območju je bilo s kasnejšimi raziskavami ugotovljeno, da tam strigoš ni prisoten in je šlo pri opredelitvi najverjetneje za napako (Vrezec et al. 2008). Na biogeografskih seminarjih je bila vključenost strigoša v omrežje Natura 2000 v Sloveniji ocenjena kot manjše pomanjkljiva (IN MIN), kar pomeni, da se bo nova območja iskalo predvsem v okviru obstoječih SCI območij, za alpsko regijo pa konkretna ocena ni bila podana, pač pa je treba preveriti v kolikšni meri je vrsta zares prisotna v tej regiji (tabela 1).

### ***Morimus funereus* (Polyphaga, Cerambycidae, Lamiinae)**

Vrsta v slovenski entomološki literaturi ni bila velikokrat omenjena in edino ime, ki se je uporabljalo, je bil bukov kozliček (npr. Drovenik 1977 in 2003, Pirnat in Drovenik 2004, Vrezec et al. 2004, Jurc 2005). Spričo dejstva, da vrsta ni tipično vezana na bukova drevesa, pač pa je bolj vezana na hrast in jelko (Vrezec et al. 2010b), je ime manj ustrezno, čeprav barva pokrovk spominja na sivo bukovo lubje



(slika 3). Ime je danes široko in splošno uporabljeno, tudi v zakonodajno-pravnih dokumentih (npr. Ur. list RS št. 46/2004), zato ga kljub ugotovljeni neustreznosti ne kaže spreminjati. Vendar pa bo potrebno v prihodnosti slovensko ime za vrstni takson na novo preoblikovati, predvsem zaradi taksonomskih sprememb zaradi novih genetskih dognanj (Antonini et al. 2010).

Povzetek poimenovanj:

Družina: kozlički (Cerambycidae)

Poddružina: kosci (Lamiinae)

Rod: bukovi kozlički (*Morimus*)

bukov kozliček (*Morimus funereus*)

Taksonomija rodu *Morimus* je še vedno relativno nejasna, zato je nomenklatura od dela do dela še vedno zelo različna. Ime rodu *Morimus* Serville, 1835, naj bilo sinonim imena *Morinus* Brulle, 1832 (Sama 1992, Brelih et al. 2006). Vendar je ponovna analiza originalnega opisa rodu razkrila, da gre za napako in da je pravo ime rodu *Morimus* (Miroshnikov 2008). Druga težava pa je vrstni sestav rodu. Na območju Evrope naj bi se pojavljali štirje taksoni, *asper*, *funereus*, *ganglbaueri* in *verecundus*. Mikšič in Korpič (1985) obravnavata vse tri taksoni (*asper*, *funereus*, *ganglbaueri*) z območja Balkanskega polotoka kot podvrste ene vrste *Morimus asper*. V nasprotju s tem pa Bense (1995) obravnava vrsti *M. asper* in *M. funereus* kot ločeni vrsti, takson *ganglbaueri* pa zgolj kot obliko vrste *M. funereus*. Brelih et al. (2006) za uporabo latinskega imena pri bukovem kozličku predlagajo ime *M. asperfunereus*. Vendar pa so prve preliminarnе genetske študije evropskih taksonov rodu *Morimus* pokazale, da gre pravzaprav za eno genetsko in morfološko zelo variabilno vrsto *Morimus asper*, prepoznani taksoni pa so zgolj ekotipi in celo ne podvrste (Antonini et al. 2010). Bukov kozliček je stenotopna, sicer polifagna, ksilofagna in ksilodetritikolna ter toploljubna tipično gozdna vrsta, ki se pojavlja tako v listnatih kot mešanih gozdovih (Mikšič in Korpič 1985, Koch 1992) na nadmorskih višinah med 150 in 1250 m (Vrezec et al. 2010b). Odrasle hrošče privabljajo odmrle stojčča in ležeča debela različnih vrst dreves (Koch 1992), še posebej pa vrsto privlačijo debela hrastov (*Quercus* sp.) in jelke (*Abies alba*), manj bukve (*Fagus sylvatica*) in smreke (*Picea abies*) (Vrezec et al. 2010b). Na manjših posekah se lahko zbere večje število samcev, ki celo branijo svoje paritvene okoliše pred drugimi samci (Polak 2010). Sicer so ličinke našli tudi v sadnih drevesih (*Malus* sp., *Prunus* sp.), jelši (*Alnus* sp.), brezi (*Betula* sp.), belem gabru (*Carpinus betulus*), javorju (*Acer* sp.), jesenu (*Fraxinus* sp.), tisi (*Taxus baccata*), divjem kostanju (*Aesculus hippocastanum*), orehu (*Juglans regia*), brestu (*Ulmus* sp.), boru (*Pinus* sp.), vrbi (*Salix* sp.) in lipi (*Tilia* sp.) (Juillerat in Vögeli 2004). Ličinka se v lesu razvija 3 do 4 leta (Drovenik in Pirnat 2003). Odrasli hrošči so dolgoživi, saj lahko živijo kar dve leti z vmesno diapavzo (Drovenik in Pirnat 2003). Hrošči so aktivni med marcem in septembrom z dvema vrhoma aktivnosti v maju in juniju (Vrezec

2008, Polak 2010, Vrezec et al. 2010). So pretežno nočne živali, ki pa so aktivne tudi podnevi (Vrezec et al. 2010b).

Hrošče najlažje popisujemo na sveže požaganih štorih, vendar pa zaradi pretežno nočne aktivnosti vrste metoda dnevnega popisovanja hlodovine ni zadostna za ocenjevanje populacijskega stanja (Vrezec et al. 2008). Zato je bila predlagana metoda kombiniranega dnevnega popisovanja in lova z živolovnimi pastmi ob štorih, zlasti hrastovih in jelovih (Vrezec et al. 2009). Gre za talno past s lijakom, ki preprečuje uhajanje živali (slika 6). Dve do tri pasti so postavljene ob sveže požagan do enega leta star štor. Bukovi kozlički se namreč med dnevnim počitkom skrivajo v luknjah ob štoru, simulacija katerih so pasti. Past je živolovka brez fiksativa, ki se jo pregleduje na 2 dni. Ob postavitvi in pobiranju pasti se štor vsakič pregleda, tako da enota vzorčenja predstavlja združen lov v vseh pasteh ob štoru in dva dnevna popisa hlodovine. Relativne gostote na različnih območjih po Sloveniji so se gibale med 0,5 in 8,6 osebkov / 10 vzorčnih enot (Vrezec et al. 2009).

Bukovega kozlička je za slovensko ozemlje navedel že Scopoli (1763), čeprav le kot varianto vrste *Cerambyx textor*, ki je danes ime za črnega kosca (*Lamia textor*). Gre za v Sloveniji splošno razširjeno vrsto, ki manjka le na Koroškem in v Prekmurju (Brelj et al. 2006). Drovenik in Pirnat (2003) sta ocenila poznavanje razširjenosti vrste v Sloveniji kot dobro, čeprav smo bukovega kozlička v zadnjem času odkrili na nekaterih novih in v Sloveniji skrajno vzhodnih lokalitetah, denimo na Boču (Vrezec in Kapla 2007b). Sicer je vrsta pogostejša zlasti na jugozahodu, populacije na vzhodu pa so redkejšje in manj številne (Drovenik in Pirnat 2003). Populacijsko stanje vrste naj bi bilo po ocenah stabilno (Brelj 2001, Drovenik in



**Sl. 6:** Primer talne pasti živolovke za vzorčenje v populaciji bukovega kozlička (*Morimus funereus*). Risba: Andrej Kapla.

Pirnat 2003), številčnost populacij pa naj bi se še povečevala (Brelih et al. 2006). Sicer vrsta danes nima statusa ogrožene vrste v Sloveniji (Ur. list RS št. 82/2002), ima pa status zavarovane vrste, pri kateri so zavarovani tako posamezni osebki kot habitat (Ur. list RS št. 46/2004). Pri opredeljevanju območij v okviru omrežja Natura 2000 je trenutno za bukovega kozlička kot kvalifikacijsko vrsto določenih 13 SCI območij: SI3000263 Kočevsko, SI3000233 Matarsko podolje, SI3000232 Notranjski trikotnik, SI3000231 Javorniki - Snežnik, SI3000229 Vrhe nad Rašo, SI3000225 Dolina Branice, SI3000256 Krimsko hribovje - Menišija, SI3000267 Gorjanci - Radoha, SI3000276 Kras, SI3000274 Bohor, SI3000270 Pohorje, SI3000273 Orlica, SI3000255 Trnovski gozd - Nanos. Na biogeografskih seminarjih je bilo stanje vključenosti slovenske populacije bukovega kozlička v omrežje Natura 2000 ocenjeno kot manjše nezadostno (IN MIN) v alpski in manjše nezadostno z znanstvenim pridržkom (IN MIN, Sci Res) v celinski regiji (tabela 1). To pomeni, da je vrsto potrebno opredeliti kot kvalifikacijsko v že obstoječih ustreznih pSCI območjih, pri čemer je zlasti v celinski regiji potrebno izvesti še nekaj dodatnih populacijskih raziskav. Glede na dodatne raziskave bi bilo omrežje Natura 2000 potrebno dopolniti še z nekaterimi izstopajočimi območji (Vrezec et al. 2009): Julijske Alpe, Kum in Boč-Haloze-Donačka gora.

### ***Cucujus cinnaberinus* (Polyphaga, Cucujidae)**

Družina Cucujidae je pred časom razpadla na več družin, tako da danes v to družino uvrščamo zgolj dva rodova, ki se pojavljata v Evropi: *Cucujus* in *Pediacus*. Iz rodu *Cucujus* sta v Evropi zastopani dve vrsti, med katerima je bila ena najdena tudi v Sloveniji, *Cucujus cinnaberinus*, druga, *Cucujus haematodes*, pa je znana iz bližnjih dežel, Avstrije, Italije in Madžarske. Za potrebe slovenskega imenovanja smo se osredotočili le na vrsti rodu *Cucujus*. Za rod je bilo že predlagano slovensko ime škrlatni hrošči, med tem ko je bilo ime za družino Cucujidae poslovenjeno kot kukujide (Klots in Klots 1970). Kukujide je neposredni poslovenjen prepis latinskega zapisa družine, katere ime se nanaša na rod *Cucujus*, kar bi v tej maniri pomenilo kukuj oziroma kukuji za ime družine. V latinskem imenu vrste pa lahko *cinnaberinus* oziroma *cinnabarinus* prevajamo kot živo rdeč ali škrlaten (Stearn 2004), kar se navezuje tudi na predlog škrlatnih hroščev (Klots in Klots 1970). Zato predlagamo za vrsto *Cucujus cinnaberinus* (slika 4) slovensko ime škrlatni kukuj. Ime je bilo sicer že uporabljeno (Kapla in Vrezec 2009). Druga vrsta, *C. haematodes*, je podobno rdeča, vendar ima čeljusti rdeče in ne črne kot *C. cinnaberinus* (Vavra in Drozd 2006b). Medtem ko je vrsta *C. cinnaberinus* vezana pretežno na listavce, pa se *C. haematodes* pojavlja pretežno na iglavih (Koch 1989). Zato predlagamo za *C. haematodes* ime smrekov kukuj, čeprav ga sicer lahko najdemo tudi na listavih, vendar redkeje kot vrsto *C. cinnaberinus*.

Povzetek poimenovanj:

Družina: kukuji (Cucujidae)

Rod: kukuji (*Cucujus*)

škrlatni kukuj (*Cucujus cinnaberinus*)

smrekov kukuj (*Cucujus haematodes*)

Škrlatni kukuj (*Cucujus cinnaberinus*) spada med saproksilne vrste in je v Evropi in pri nas slabo poznan hrošč. Vrsta je vezana na starejše drevesne ali gozdne sestoje, še posebej pogosta pa je v starejših obrežnih mehkolesnih lokah. Odrasli in ličinke so plenilci, ki živijo pod lubjem starejših in odmrlih stoječih ali ležečih dreves, zlasti topolov (*Populus*), vrb (*Salix*), brestov (*Ulmus*), hrastov (*Quercus*), jesenov (*Fraxinus*), javorjev (*Acer*) in divjega kostanja (*Aesculus*), pa tudi drugih, celo iglastih drevesnih vrst (Straka 2006). Posebej pomembna za škrlatnega kukuja so starejša oziroma debelejša drevesa, saj se relativna številčnost larv in odraslih bistveno poveča v drevesnih deblih z debelino nad 70 cm (Bussler 2002). Čeprav je bila vrsta pri nas najdena tudi v gorskih gozdovih, denimo na Bohorju (Drovenik in Pirnat 2003), pa raziskave po Evropi kažejo, da je vrsta precej bolj številna in razširjena v vlažnih nižinskih gozdovih, zlasti ob rekah (Straka 2006).

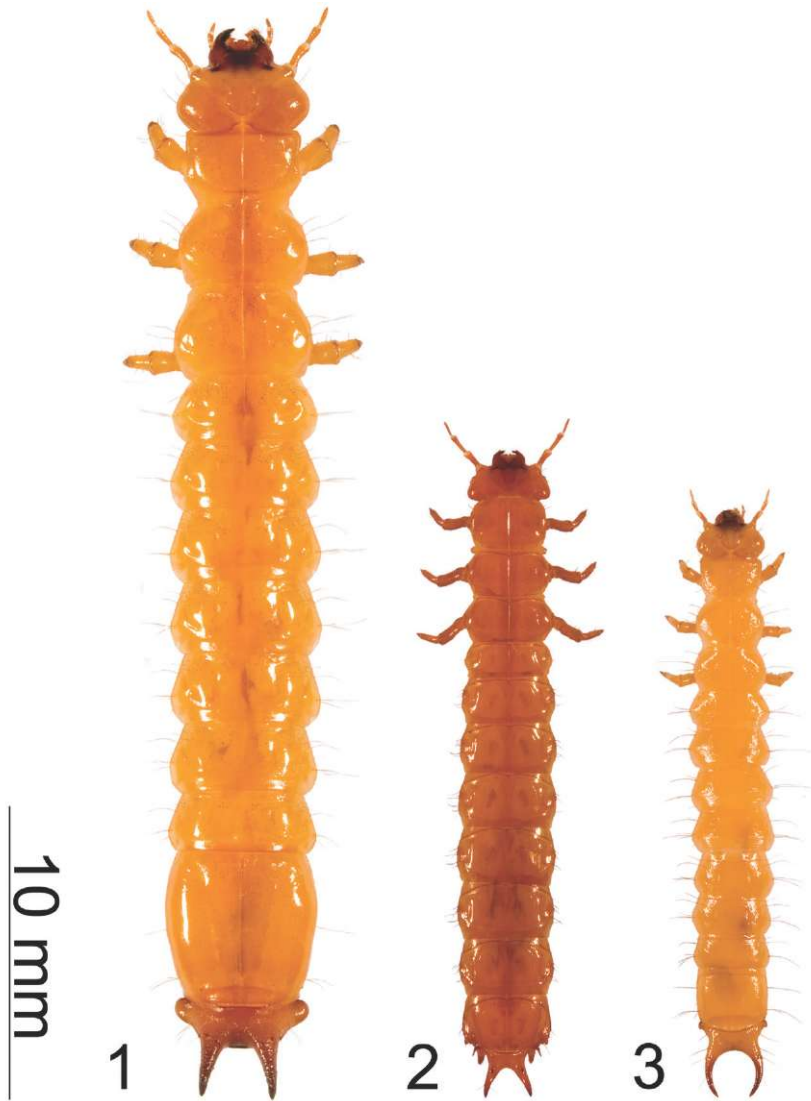
Po Evropi so vrsto popisovali predvsem s pregledovanjem zalubne favne hroščev, kjer večji del temelji na določevanju ličink (Bussler 2002, Vavra in Drozd 2006b). Poleg teh se pod lubjem pojavljajo tudi ličinke dveh podobnih vrst, *Pyrochroa coccinea* (tudi *P. serraticornis*) in *Shizotus pectinicornis* iz družine Pyrochroidae (slika 7). Zimsko obdobje je najprimernejši čas za pregledovanje zalubne favne hroščev. Sicer pa imagi letijo, najbolj aktivni so med drugo polovico aprila in drugo polovico maja (Schlaghamersky et al. 2008, Kapla et al. 2010). Kot učinkovita metoda za lov imagov so se izkazale t.i. okenske pasti (Schlaghamersky et al. 2008). V Sloveniji pa smo uspešno testirali večjo različico okenske oziroma prestrezne pasti z lovilno površino približno 1,2 m<sup>2</sup> (slika 8; Vrezec et al. 2009).

V Sloveniji gre za izjemno slabo poznano in raziskano vrsto (Drovenik in Pirnat 2003), čeprav je bila za znanost prvič opisana prav po primerkih iz Slovenije (Scopoli 1763). Vrsto se sistematično raziskuje šele v zadnjem času (Vrezec et al. 2009, Kapla et al. 2010). Do sedaj zbrani podatki kažejo, da je vrsta po Sloveniji splošno razširjena in da je bila v večjem delu najverjetneje spregledana, saj ni bila ciljno vzorčena (Drovenik in Pirnat 2003, Vrezec et al. 2009). Glede na biogeografske seminarje je bila vrsta označena s znanstvenim pridržkom (Sci Res), kar pomeni, da so potrebne ciljne raziskave usmerjene v ugotavljanje prisotnosti, razširjenosti in značilnosti habitata (tabela 1). Vrsta je določena kot kvalifikacijska le na SCI območju SI3000274 Bohor, vendar pa so zadnje raziskave pokazale na večje populacijske zgostitve v Vrbini ob spodnji Savi in ob Muri (Vrezec et al. 2009).

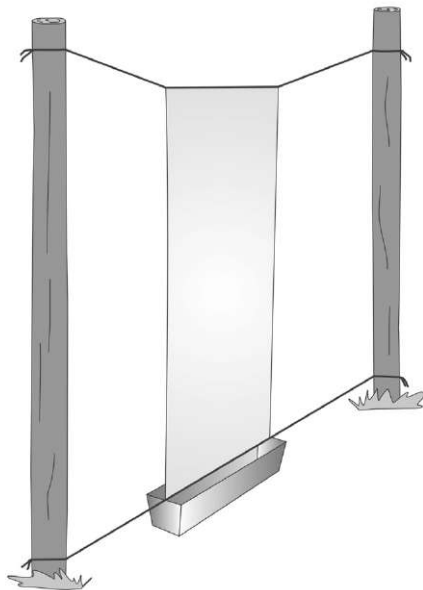
### ***Phryganophilus ruficollis* (Polyphaga, Melandrydae)**

Družina Meleandrydae je bila pri nas dokaj zapostavljena skupina hroščev, saj je celo družina do sedaj brez slovenskega imena. Družina v Evropi obsega nekaj čez 50 vrst, ki so večinoma nočno aktivne (Reitter 1911). Od tod tudi nemško ime

»Düstenkäfer«, kar nekako pomeni mračni ali nočni hrošči, zato predlagamo za slovensko poimenovanje ime ponočniki. Kljub temu pa je glede na literaturne navedbe vrsta *Phryganophilus ruficollis* verjetno dnevno aktiven hrošč (Kubisz 2010). Vrsta je sicer slabo poznana, zato smo se pri slovenskem poimenovanju



Sl. 7: Primerjava med podobnimi ličinkami v zalubni favni hroščev: 1 - ognjeni hrošč (*Pyrochroa coccinea*), 2 - škrlatni kukuj (*Cucujus cinnaberinus*), 3 - *Schizotus pectinicornis*. Foto: Andrej Kapla.



**Sl. 8:** Primer prestrezne pasti za lov škrlatnega kukuja (*Cucujus cinnaberinus*), ki je bila uporabljena v raziskavah v Sloveniji. Risba: Andrej Kapla.

odločili za ime, ki vrsto morfološko kar najbolj izrazito opiše. To je izrazit rdeče-oranžen vratni ščit (slika 4), zato predlagamo ime rdečevratec, ki vrsto vsaj nomenklaturno jasno loči od ostalih vrst. Za rod *Phryganophilus* pa rdečevratci, saj ima tudi sorodna vrsta *Ph. auritus* vsaj rdeče madeže na vratnem ščitu.

Povzetek poimenovanj:

Družina: ponočniki (Meleandrydae)

Rod: rdečevratci (*Phryganophilus*)

rdečevratec (*Phryganophilus ruficollis*)

Gre za gozdno vrsto, katere glavni habitat so sestoji listavcev pragozdnega tipa, s prevlado hrasta (*Quercus*) in bukve (*Fagus*) (Koch 1989), vrsto pa so našli tudi na brezi (*Betula*) in smreki (*Picea*) (Kubisz 2010). Tako ličinke kot tudi odrasli osebki živijo v razpadajočem, trhem in zaglavljenjem lesu. Glede na prehrano je rdečevratec (*Phryganophilus ruficollis*) fito-saprofagna oziroma ksilofagna vrsta hroščev (Kubisz 2010). Razvoj traja dve do tri leta. Odrasli osebki se večinoma zadržujejo na drevesih, kjer so se razvili, a so težko opazni, saj se zadržujejo v razpokah med lesom in lubjem (Kubisz 2010). Odrasli hrošči so aktivni v maju (Horion 1956, Koch 1989, Kubisz 2010).

Gre za pragozdno vrsto, pri kateri predlagamo uporabo prestreznih pasti, ki so se izkazale za učinkovite tudi pri drugih, podobnih vrstah iz družine ponočnikov

(Schlaghamersky et al. 2008). Glede na to, da naj bi se rdečevratec zadrževal predvsem za lubjem, bi lahko vrsto iskali tudi s pregledovanjem zalubne favne hroščev. Na Poljskem so odrasle osebkke dobili tudi med prehranjevanjem na trosnjakih gliv iz rodu *Trametes* ali *Polyporus* in vrsti *Formitopsis pinicola*, ki so izrasčali iz padlih dreves. Vse naštetje glive so prisotne tudi pri nas (*Boletus informaticus*).

Za vrsto so iz Slovenije poznani le stari podatki s konca 19. stoletja s Pohorja (Brancsik 1871). Nam najbližji podatki so z avstrijske strani Koroške (Pliberk pri Borovljah) in iz Plitvic na Hrvaškem (Horion 1956). Vrsta je bila na biogeografskih seminarjih obravnavana kot izumrla v Sloveniji (EX; tabela 1), čeprav gre najverjetneje za slabo raziskanost. Potrebne bi bile zato ciljne metodološke raziskave in raziskave razširjenosti, usmerjene zlasti v gozdne rezervate.

### ***Stephanopachys substriatus* (Polyphaga, Bostrichidae, Dinoderinae)**

Vrste iz družine lesovrtov (Bostrichidae) so malo poznane, edina v slovenščini poimenovana vrsta pa je kapucinec (*Bostrichus capucinus*) (Smolik 1967). Za vrste te družine je značilno, da imajo napihnjeno oprsje in spodvito glavo, tako da daje oprsje izgled naglavnega pokrivala oziroma kapuce. Zaradi tega predlagamo za rod *Stephanopachys*, pri katerem v srednji Evropi živita dve vrsti, ime kapucarji. Vrsti se ločita po znatosti oprsja in eliter. Pri tem je vrsta *S. linearis* povsem gladka, *S. substriatus* pa močno zrnata (slika 1). Ta značilnost je povzeta tudi v nemških imenih obeh vrst in sicer »Gekörnter Bergwald-Bohrkäfer« za *S. substriatus* in »Glatter Bergwald-Bohrkäfer« za *S. linearis*. Zato predlagamo slovenski imeni za *S. substriatus* zrnasti kapucar, za *S. linearis* pa gladki kapucar.

Povzetek poimenovanj:

Družina: lesovrti (Bostrichidae)

Poddružina: kapucarji (Dinoderinae)

Rod: kapucarji (*Stephanopachys*)

zrnasti kapucar (*Stephanopachys substriatus*)

gladki kapucar (*Stephanopachys linearis*)

Zrnasti kapucar (*Stephanopachys substriatus*) je stenotopna, saproksilna in lignikolna vrsta, vezana zlasti na iglasta drevesa, to je jelko (*Abies*), smreko (*Picea*), bor (*Pinus*), macesen (*Larix*) in tudi na druga, pri nas tujerodna, kot je denimo duglazija (*Pseudotsuga*) (Koch 1989, Dodds et al. 2004). Vrsta je namreč razširjena v borealnem in zmernem pasu severne poloble od Evrope prek Azije do Severne Amerike (Dodds et al. 2004). Ekologija vrste je dokaj slabo poznana, saj ni poznana niti podrobna razširjenost v Evropi, gre pa za vrsto iglastih gozdov, ki je pogosta zlasti na posekah in pogoriščih, v Severni Ameriki pa jo ponekod obravnavajo celo kot invazivno vrsto (Koch 1989, Muona in Rutanen 1994, Dodds et al. 2004). Vrsta je sicer pogostejša na severu, v Srednji Evropi pa je precej redkejša (Mairhuber in Paill 2005). Naseljuje poškodovana umirajoča in mrtva drevesa, zlasti stoječa

(Muona in Rutanen 1994, Hyvärinen et al. 2006). Odrasli osebki so aktivni med junijem in novembrom z vrhom v avgustu (Drovenik in Pirnat 2003), ko naj bi bil tudi najboljši čas za vzorčenje (Mairhuber in Paill 2005).

Glede na izkušnje iz tujine in Slovenije so bile uspešne metode vzorčenja z detekcijo vrste tri: feromonske pasti (pasti, ki jih uporabljajo gozdarji za zatiranje podlubnikov), prestrezne pasti in zračne pasti z atraktantom. Recentna najdba vrste v Sloveniji je iz feromonske pasti za podlubnike (Breljih 2001), vendar je spričo splošne redkosti detektibilnost vrste v teh pasteh zelo nizka (Vrezec et al. 2009). Kljub temu bi bilo širše pregledovanje ulova v feromonske pasti za podlubnike uporabno vsaj za ugotavljanje razširjenosti vrste pri nas (Drovenik in Pirnat 2003). Pri prestrezni pasti gre za enak tip pasti kot pri škrlatnem kukuju, ki je namenjena lovu letečih žuželk. Past, postavljena v bližino debela potencialnega gnezditvenega drevesa, se je izkazala za dokaj uspešno pri vzorčenju vrste v tujini (Hyvärinen et al. 2006). Mairhuber in Paill (2005) pa predlagata uporabo zračne pasti z atraktantom. Gre za komercialno past, namenjeno za lov os, kjer kot atraktant služi mešanica sadnega soka ali usmrajeno meso.

V Sloveniji je zrnasti kapucar do sedaj poznan le s treh lokacij, v novejšem času le z ene, in sicer z območja Julijskih Alp (Drovenik in Pirnat 2003). Kljub temu Breljih (2001) domneva, da zrnasti kapucar pri nas verjetno ni tako redka vrsta, saj je bila v dosedanjih entomoloških raziskavah večinoma spregledana. Zaradi izjemno slabe raziskanosti za vrsto niso bila predlagana območja v okviru omrežja Natura 2000. Vrsta je bila obravnavana le v okviru biogeografskega seminarja za alpsko regijo, kjer je bilo omrežje ocenjeno kot manjše nezadostno s potrebo po raziskavah (IN MIN + Sci Res), čeprav za vrsto ni bilo določeno še nobeno območje znotraj Natura 2000 omrežja v Sloveniji. Vrsta je tako slabo poznana, da je treba pred testiranjem metod in ugotavljanja razširjenosti vrste, ugotoviti grobo sliko razširjenosti z zanesljivimi nahajališči. Vrezec et al. (2009) zato predlagajo intenzivno delo na analizah hroščev, ujetih s feromonskimi pastmi za podlubnike v obstoječi mreži tovrstnih pasti, s katero upravlja Zavod za gozdove Slovenije. Glede na podatke iz tujine vrsta dosega višek aktivnosti v avgustu, zato so najbolj primerni vzorci med drugo polovico julija in prvo polovico septembra. Po ocenah bi iz potencialnih območij razširjenosti vrste, to so gozdovi z veliko odmrle mase in pogorišča, morali zbrati večjo količino materiala iz feromonskih pasti.

### ***Stephanopachys linearis* (Polyphaga, Bostrichidae, Dinoderinae)**

Predlagamo ime gladki kapucar (utemeljitev glej pri vrsti *Stephanopachys substriatus*).

Gladki kapucar (*Stephanopachys linearis*) je stenotopna, saproksilna (lignikolna in ksilofagna) vrsta, vezana zlasti na iglaste gozdove, pri čemer je še posebej pogosta na borih (*Pinus*), našli pa so jo tudi v starem hrastovem (*Quercus*) lesu (Koch 1989). Gre za arкто-alpinski element v srednji Evropi, sicer pa je vrsta pogostejša v borealnem pasu (Sundseth 2005). Glede na podatke iz Avstrije kaže, da je v primer-



javi z zrnastim kapucarjem precej redkejša, obe pa sta omejeni na alpski del države (Paill in Mairhuber 2010). Ekologija vrste je zelo slabo poznana in domnevno podobna zrnastemu kapucarju.

Vzorčenje je podobno kot pri vrsti *Stephanopachys substriatus*.

V najnovjšem pregledu vrst iz družine lesovrtov (Bostrichidae) v Evropi je vrsta *Stephanopachys linearis* navedena tudi za Slovenijo glede na starejše najdbe izpred leta 1950 (Löbl in Smetana 2006). Za vrsto torej v Sloveniji obstajajo konkretni podatki pojavljanja, v zadnjem času pa ni bila odkrita. Glede na pojavljanje vrste v Avstriji in Italiji (npr. Koch 1989, Paill in Mairhuber 2010) je vrsta v Sloveniji verjetno še vedno prisotna.

### **Pričakovane oziroma potencialno pojavljajoče se vrste v Sloveniji**

#### ***Carabus hungaricus* (Adephaga, Carabidae, Carabinae, Carabini)**

Ker vrsta *Carabus hungaricus* (slika 3) velja za izrazitega stepskega specialista, ki poseljuje večji del Panonskega nižavja (Turin et al. 2003), predlagamo ime stepski krešič.

Povzetek poimenovanj:

Družina: krešiči (Carabidae)

Poddružina: krešiči (Carabinae)

Pleme: veliki krešiči (Carabini)

Rod: veliki krešiči (*Carabus*)

stepski krešič (*Carabus hungaricus*)

Specializirana stepska in kserofilna vrsta, ki poseljuje suha peščena travišča, zmerno porasla kamenišča, suha grmišča in tudi suhe listnate gozdove (celo sestoje robinije *Robinia pseudacacia*) v nižinah ali na termofilnih legah na karbonatni podlagi ali puhlici (Turin et al. 2003). Stepski krešič (*Carabus hungaricus*) je razširjen po večjem delu Panonske nižine, disjunktna populacija pa je poznana iz Bolgarije, sicer pa večji del areala leži v Ukrajini in Zakavkazju. Hrošči so aktivni med aprilom in septembrom, sicer pa je ekologija in biologija vrste slabo poznana. Zaradi uničevanja prvotnih stepskih okolij je vrsta danes zelo ogrožena, ponekod je celo izumrla (Turin et al. 2003).

V splošnem je za vzorčenje vrst rodu *Carabus* najbolj uporabna metoda lova v talne pasti, tudi za stepskega krešiča (Turin et al. 2003). V Sloveniji smo največ uporabljali talne pasti z vinskim kisom kot atraktantom in fiksirnim sredstvom (Vrezec in Kapla 2007), ki bi jih kazalo intenzivneje uporabiti na suhih traviščih, grmiščih in gozdnih sestojih v Prekmurju za namene ugotavljanja prisotnosti stepskega krešiča pri nas.

Stepski krešič nam najbližje poseljuje Panonsko nižavje na Madžarskem (Turin et al. 2003). Tod poseljuje suha travišča pa tudi suhe presvetljene gozdove, ki jih pri

nas najdemo zlasti v Prekmurju kot obrobnem območju Panonske nižine. Vrsta je namreč poznana tudi iz obrobnih območij Panonskega nižavja v Avstriji, na Slovaškem, Vojvodini (Banat, Srem) in Romuniji (Turin et al. 2003, B. Drovenik neobjav.). Favna velikih krešičev rodu *Carabus* pri nas sicer še vedno ni dokončno raziskana. Kljub intenzivnim raziskavam te skupine vrst v preteklosti še vedno odkrivamo nove vrste, na primer vodnega krešiča (*Carabus clatratus*) v letu 2007 (Vrezec et al. 2007), nekatere termofilne travniščne vrste, denimo vrsta *Carabus scabriusculus*, pa so pri nas znane le kot redke najdbe (Drovenik 1972). Poleg tega so nedavne raziskave favne krešičev v travniških ekosistemih, v katerih živi tudi stepski krešič, odkrile nove vzorce pojavljanja stepskih vrst krešičev pri nas (Kapla in Vrezec 2007). Zaradi tega bi bile v prekmurskem delu Slovenije potrebne intenzivnejše raziskave krešičje favne, ki bi lahko potrdile ali ovrgle možnost pojavljanja stepskega krešiča pri nas.

### ***Dytiscus latissimus* (Adephaga, Dytiscidae, Dytiscinae, Dytiscini)**

Vrsta sodi v pleme Dytiscini (poddružina Dytiscinae, družina Dytiscidae), v katerem je en rod, *Dytiscus*. Osem vrst rodu se lahko vsaj potencialno pojavlja tudi v Sloveniji. Slovensko je zaenkrat poimenovana le vrsta *Dytiscus marginalis* kot obrobljeni kozak (Smolik 1967), rod *Dytiscus* pa kot kozaki (Garms in Borm 1981). Med kozaki daleč največja vrsta z značilno široko postavo je *D. latissimus* (slika 5), zato predlagamo ime orjaški kozak. Takoj za njim je po velikosti vrsta *D. dimidiatus*, ki je ožja kot orjaški kozak, a glede na ostale vrste v rodu dokaj velika. Zato predlagamo ime veliki kozak. Na jugu Evrope je zastopana velikemu kozaku podobna vrsta *D. mutinensis*, ki je nekdaj veljala za podvrsto velikega kozaka, zato predlagamo ime južni veliki kozak. Edina obravnavana vrsta v rodu, ki ima spodnji del telesa črn in ne rumen je vrsta *D. semisulcatus*, zato bi bilo zanj ustrezno ime temni kozak. Kozak vrste *D. lapponicus* ima težišče razširjenosti v severni in zahodni Evropi. Ker gre torej za bolj severnjaško vrsto, bi v slovenskem poimenovanju ustrezalo poslovenjeno latinsko ime laponski kozak. Dve manjši vrsti kozakov *D. circumcinctus* in *D. circumflexus* sta si zelo podobni, tako morfološko kot ekološko. Značilnost vrste *D. circumcinctus* je rdeča obroba okoli oči, ki je pri drugih kozakih ni oziroma je dokaj neizrazita, zato predlagamo ime očalasti kozak. Vrsta *D. circumflexus* pa ima na zadnjih koksah zelo podaljšane konice, kot ostroge, zato bi ga imenovali ostrogasti kozak.

Povzetek poimenovanj:

Družina: kozaki (Dytiscidae)

Poddružina: pravi kozaki (Dytiscinae)

Pleme: kozaki (Dytiscini)

Rod: kozaki (*Dytiscus*)

orjaški kozak (*Dytiscus latissimus*)

temni kozak (*Dytiscus semisulcatus*)

veliki kozak (*Dytiscus dimidiatus*)  
južni veliki kozak (*Dytiscus mutinensis*)  
obrobljeni kozak (*Dytiscus marginalis*)  
laponski kozak (*Dytiscus lapponicus*)  
očalasti kozak (*Dytiscus circumcinctus*)  
ostrogasti kozak (*Dytiscus circumflexus*)

Stenotopna vodna vrsta, ki naseljuje stalne večje stoječe vode, jezera, ribnike in gramoznice, navadno z makrofiti bogato zaraslim obrežnim delom (van Helsdingen et al. 1996). Odrasli hrošči prezimujejo v vodi v plitvejšem delu jezera, zato je stalnost vodnega telesa ključna. Vrsta je tolerantna na kisel pH vode, pomembna pa je tudi globina jezera, ki naj v večjem delu ne bi bila nižja od enega metra (Hendrich in Blake 2000). Pogosto se pojavlja v vodah z gozdnih območij. Čeprav je orjaški kozak razširjen po bolj ali manj celi Evropi, je bistveno pogostejši v severnih deželah, medtem ko z južnega dela areala poročajo o verjetnih lokalnih izumrtjih (Hendrich in Blake 2000).

Za uspešno vzorčenje orjaškega kozaka so se izkazale za najbolj učinkovite vodne pasti (Vahruševs 2009). Predlagane so manjše pasti (glej opis pri *Graphoderus bilineatus*) in večje ribiške vrše, pri čemer je mogoče živali vzorčiti v vseh letnih časih. Za izvajanje populacijskega monitoringa vrste z vodnimi pastmi je bilo predlagano obdobje med aprilom in majem ter med avgustom in septembrom, ko naj bi vrsta dosegala višek aktivnosti (van Helsdingen et al. 1996). Vahruševs (2009) pa je največji uspeh zabeležil predvsem v jesenskem času v oktobru, ko poteka parjenje. Vzorčenje lahko poteka več dni, pri čemer se pasti pregleduje vsak dan.

Orjaški kozak (*Dytiscus latissimus*) se pojavlja v vseh sosednjih državah in je bil kot potencialna vrsta pri nas že omenjen (Vrezec et al. 2008). Gre za vrsto rečnih mrtvic in gozdnih mlak ter jezer. Z metodo vzorčenja z vodnimi pastmi (Vrezec in Kapla 2007) smo v Sloveniji potrdili lokalno veliko pogostnost vodnih vrst hroščev, ki so nekdanj veljale pri nas za izjemno redke, denimo škofovsko kapa (*Cybister lateralimarginalis*), veliki kozak (*Dytiscus dimidiatus*) in črni potapnik (*Hydrous piceus*) (Vrezec et al. 2008), zato bi bilo metodo za potrebe iskanja dveh varstveno pomembnih vrst kozakov, *Dytiscus latissimus* in *Graphoderus bilineatus*, potrebno uporabiti na vseh potencialno ugodnih območjih po Sloveniji.

### ***Pilemia tigrina* (Polyphaga, Cerambycidae, Lamiinae)**

Vrsta in njej sorodne vrste kozličkov, zlasti iz rodu *Phytoecia* (sinonim vrste je namreč tudi *Phytoecia tigrina*; Bense 1995), v slovenščini še nikoli ni bila poimenovana. Gre za manjše kozličke iz poddružine koscev (Lamiinae), katerih skupna značilnost je, da so vezani na zelnote rastline in sicer tako ličinke kot odrasle živali (npr. Bense 1995, Brelih et al. 2006). Zaradi tega predlagamo za celotno skupino ime zelikarice, ki pomeni na zeli vezane živali. Pri tem naj bi glavni rod *Phytoecia* zadržal ime zelikarice, ostali manjši rodovi pa imena po ključnih vrstah. Pri rodu

*Pilemia* je to vrsta *Pilemia tigrina*, ki je tipična vrsta za rod (Özdikmen in Turgut 2010). Vrsta ima na pokrovkah značilen marogast vzorec temnih in svetlih list (slika 4), zato predlagamo ime marogasta zelikarica. Za rod *Pilemia* pa ime marogaste zelikarice.

Povzetek poimenovanj:

Družina: kozlički (Cerambycidae)

Poddružina: kosci (Lamiinae)

Rod: zelikarice (*Phytoecia*)

Rod: marogaste zelikarice (*Pilemia*)

marogasta zelikarica (*Pilemia tigrina*)

Ekologija marogaste zelikarice (*Pilemia tigrina*) je slabo raziskana. Odrasli se pojavljajo od konca aprila do junija (Kovacs 2005). Ličinke se razvijajo v steblih volovjega jezika vrste *Anchusa barrelieri* (Daniel 1908, Kovacs 2005), ki v slovenski flori ni zastopana (Martinčič et al. 2007). Po vsem ozemlju Slovenije je razširjen navadni volovski jezik (*Anchusa officinalis*), druga vrsta modri volovski jezik (*A. azurea*) pa samo v submediteranu (Martinčič et al. 2007). V kolikor je marogasta zelikarica monofagna vrsta, ni verjetno, da bi živela na našem ozemlju, če pa je oligofagna, so za to možnosti zlasti v SV Sloveniji. Samice pri odlaganju jajc najprej zgrizejo v steblo luknjico na višini 10-60 cm, ki je značilno vidna tudi kasneje. Jajčeca odlagajo posamič, kvečjemu po dve na eno stebelce, zato, da ima ličinka dovolj hrane. Ličinka se tekom razvoja pregrize do korenin, kjer se jeseni zabubi. Pojav odraslih sovpada z razcvetom rastline od konca aprila do začetka maja (Kovacs 2005).

Marogasto zelikarico iščejo s pregledovanjem stebelc hranilnih rastlin v času aktivnosti imagov (Kovacs 2005). Pri nas bi bilo potrebno iskanje usmeriti na rastišča navadnega volovskega jezika v Prekmurju in na Štajerskem.

V pregledu kozličkov (Cerambycidae) Slovenije navajajo Brelih et al. (2006) marogasto zelikarico za pri nas potencialno prisotno glede na bližnja madžarska nahajališča. Vrsta v Sloveniji nikoli ni bila sistematično iskana, pričakujemo pa jo lahko predvsem v SV delu Slovenije, zlasti v Prekmurju. Razširjena je v južni, osrednji in vzhodni Madžarski, zahodni Romuniji, zahodni Bolgariji ter severni Vojvodini (Bačka, Banat). Sloveniji najbližje so populacije, ki živijo v jugozahodni Madžarski, verjetno na območju mest Pécs in Kaposvár (Bense 1995). Omenjeno območje je od severovzhodne slovenske meje oddaljeno dobrih 100 km.

## Zaključek

Čeprav v Sloveniji, kot kaže, živi (vsaj potencialno) veliko število vrst hroščev, ki jih navaja Direktiva o habitatih (Direktiva Sveta 92/43/EC), pa je raziskanost večine vrst pri nas zelo slaba. Le za pet od 20 vrst (25 %) je mogoče zaključiti, da je njihovo poznavanje razširjenosti pri nas zadovoljivo. Za kar 10 vrst (50 %) pa recentno pojavljanje pri nas ni bilo še niti potrjeno. Med vrstami so kar tri (10 %), drob-

novratnik (Schmidt 1832) ter pusčavnik in škrlatni kukuj (Scopoli 1763), za katere je ozemlje Slovenije klasično nahajališče, kar daje območju še poseben pomen. V prispevku je predstavljen pregled vrst in njihovo trenutno poznavanje pri nas, kar naj bo osnova za nadaljnje intenzivno terensko delo, ki je potrebno za dokončno opredelitev Natura 2000 območij ter varstvenih smernic v Sloveniji. Ker gre pri večini vrst za velike habitatne specialiste, ki jih s splošno uporabljenimi entomološkimi metodami ni mogoče zaznati, so potrebne ciljne raziskave z uporabo specifičnih metod, za katere je nekaj smernic predstavljenih tudi v pričujočem pregledu. Za vse malo znane vrste so že podatki o njihovem pojavljanju izjemno dragoceni in vredni takojšnje objave, še posebej pri tistih vrstah, pri katerih recentno pojavljanje pri nas ni znano.

**Tabela 3:** Pregled slovenskega poimenovanja družin in vrst hroščev iz seznamov Direktive o habitatih (Direktiva Sveta 92/43/EC), ki se vsaj potencialno pojavljajo v Sloveniji. Navedena je tudi najstarejša objavljena navedba imena, ki smo jo ugotovili pri pregledu virov v okviru te študije (za najstarejšo navedbo smo upoštevali le objavljena dela, ne pa tudi neobjavljenih poročil in drugih neobjavljenih navedb).

Latinsko ime	Slovensko ime	Najstarejša objavljena omemba
Rhysodidae	brazdarji	to delo
<i>Rhysodes sulcatus</i>	brazdar	Vrezec (2007)
Carabidae	krešiči	A. Sercelj v Smolik (1967)
<i>Carabus hungaricus</i>	stepski krešič	to delo
<i>Carabus menetriesi</i>	barjanski kresič	Pirnat in Drovenik (2004)
<i>Carabus variolosus</i>	močvirski kresič	Drovenik (2003)
Dytiscidae	kozaki	A. Sercelj v Smolik (1967)
<i>Dytiscus latissimus</i>	orjaški kozak	to delo
<i>Graphoderus bilineatus</i>	ovratniski plavač	to delo
Leiodidae	zemljariji	to delo
<i>Leptodirus hochenwartii</i>	drobnovratnik	Schmidt (1832)
Elateridae	pokalice	A. Sercelj v Smolik (1967)
<i>Limoniscus violaceus</i>	vijolična pokalica	to delo
Buprestidae	krasniki	A. Sercelj v Smolik (1967)
<i>Buprestis splendens</i>	sijajni krasnik	to delo
Cerambycidae	kozlički	A. Sercelj v Smolik (1967)
<i>Rosalia alpina</i>	alpski kozliček	Drovenik (1977)
<i>Cerambyx cerdo</i>	strigos	Polenc (1950)
<i>Morimus funereus</i>	bukov kozliček	Drovenik (1977)
<i>Pilemia tigrina</i>	marogasta zelikarica	to delo
Lucanidae	rogači	A. Sercelj v Smolik (1967)
<i>Lucanus cervus</i>	rogač	Scopoli (1763)
Bolboceratidae	glivarji	to delo
<i>Bolbelasmus unicornis</i>	bledi glivar	to delo
Scarabaeidae	skarabeji	A. Sercelj v Smolik (1967)
<i>Osmoderma eremita</i>	pusčavnik	Brelih in Gregori (1980)
Cucujidae	kukuji	to delo
<i>Cucujus cinnaberinus</i>	škrlatni kukuj	Kapla in Vrezec (2009)
Meleandryidae	ponočniki	to delo
<i>Phryganophilus ruficollis</i>	rdečevratec	to delo
Bostrichidae	lesovrti	A. Sercelj v Smolik (1967)
<i>Stephanopachys substriatus</i>	zrnasti kapucar	to delo
<i>Stephanopachys linearis</i>	gladki kapucar	to delo

Prispevek pričujočega pregleda je tudi razjasnitev slovenskih imen, pri čemer je bilo potrebno nekatera imena oblikovati na novo. Namen prispevka je bil tudi opredeliti najverjetnejše avtorstvo sicer redkih slovenskih imen obravnavanih hroščev s pregledom najstarejših objavljenih navedb (tabela 3). Ta del gotovo ni popoln in ga bo potrebno v prihodnosti dopolniti s tekom te študije spregledanimi viri, kar je lahko pomemben prispevek k slovenskemu naravoslovnemu imenoslovju.

### Zahvala

Večji del prispevka predstavlja glavne zaključke in ugotovitve ciljnih raziskav hroščev v okviru priprav strokovnih podlag in monitoringa vrst v okviru Natura 2000 omrežja v Sloveniji, ki jih je v različnih projektih financiralo Ministrstvo RS za okolje in prostor med leti 2000 in 2010 (predstavnika Andrej Bibič in mag. Julijana Lebez-Lozej). Za pobudo o argumentirani potrebi po razvoju slovenskih imen obravnavanih vrst varstveno pomembnih hroščev se zahvaljujemo doc. dr. Petru Skobernetu in mag. Martini Kačičnik Jančar. Manjkajoče fotografije hroščev sta nam odstopila prof. dr. Lech Borowiec (Poljska) in Maxim Smirnov (Rusija).

### Literatura

- Äbjörnsson, K., Wagner, B.M.A., Axelsson, A., Bjerselius, R., Olsen, K.H., 1997: Responses of *Acilius sulcatus* (Coleoptera: Dytiscidae) to chemical cues from perch (*Perca fluviatilis*). *Oecologia* 111: 166-171.
- Aljančič, M., 1986: Grofov(sk)o povabilo v ljubljanski Deželni muzej. *Proteus* 48: 250-253.
- Ambrožič, O., Drovenik, B., Pirnat, A., 2005: Vodni hrošči (Coleoptera) kalov in lokev na Krasu. V: Mihevc A. (ed.): Kras. Založba ZRC, ZRC SAZU, Ljubljana, str. 108-125.
- Antonini, G., Cerretti, P., Trizzino, M., Campanaro, A., Mason, F., Biscaccianti, A., Audisio, P., 2010: *Morimus asper* (Sulzer, 1776) and its Western Palaearctic allies: genetically supported natural entities or taxonomic artefacts? V: Jurc, M., Repe, A., Meterc, G., Borkovič, D. (eds.): 6th European symposium and workshop on conservation of saproxylic beetles, June 15-17, 2010, Ljubljana, str. 39-40.
- Audisio, P., Brustel, H., Carpaneto, G.M., Coletti, G., Mancini, E., Piattella, E., Trizzino, M., Dutto, M., Antonini, G., De Biase, A., 2007: Updating the taxonomy and distribution of the European *Osmoderma*, and strategies for their conservation (Coleoptera, Scarabaeidae, Cetoniinae). *Fragmenta entomologica* 39 (2): 273-290.
- Audisio, P., Brustel, H., Carpaneto, G.M., Coletti, G., Mancini, E., Trizzino, M., Antonini, G., De Biase, A., 2009: Data on molecular taxonomy and genetic diversification of the European Hermit beetles, a species complex of endangered

- insects (Coleoptera: Scarabaeidae, Cetoniinae, *Osmoderma*). *Journal of Zoological Systematics and Evolutionary Research* 47(1): 88-95.
- Bellmann, H.**, 2009: Nase in srednjeevropske žuželke (prevod: I. Sivec, M. Lovka, J. Kurillo). Založba Narava, Kranj.
- Benasso, G.**, 1971: Una nuova specie per il Friuli: *Bolbelasmus unicornis* (Schrank) (Coleoptera Geotrupidae). *Atti del Museo Civico di Storia Naturale, Trieste* 27 (1971-1972): 167-172.
- Bense, U.**, 1995: Longhorn Beetles. Margraf Verlag, Weikersheim.
- Beuk, S.**, 1920: Spomenica. *Glasnik Muzejskega društva za Slovenijo* 1(1-4): 69-75.
- Boletus informaticus** (Internetni vir:  
<http://193.2.23.10/boletus/arealneKarte/slo/bi.htm>)
- Brancsik, C.**, 1871: Die Käfer der Steiermark. Graz.
- Brelj, S.**, 2001: Hrošči (Coleoptera). V: Kryštufek, B., Kotarac, M. (eds.): Raziskava razširjenosti evropsko pomembnih vrst v Sloveniji. Končno poročilo. Prirodoslovni muzej Slovenije, Ljubljana.  
(<http://www.gov.si/mop/aktualno/cbd/sodel/poro/porocilo.pdf>)
- Brelj, S., Drovenik, B., Pirnat, A.**, 2006: Gradivo za favno hroščev (Coleoptera) Slovenije. 2. prispevek: Polyphaga: Chrysomeloidea (= Phytophaga): Cerambycidae. *Scopolia* 58: 1-442.
- Brelj, S., Gregori, J.**, 1980: Redke in ogrožene živalske vrste v Sloveniji. Prirodoslovni muzej Slovenije, Ljubljana.
- Brelj, S., Kajzer, A., Pirnat, A.**, 2010: Gradivo za favno hroščev (Coleoptera) Slovenije. 4. prispevek: Polyphaga: Scarabaeoidea (=Lamellicornia). *Scopolia* 70: 1-386.
- Bric, B.**, 2011: Vpliv parametrov habitata in tekmecev na razširjenost močvirskega krešiča (*Carabus variolosus*). Diplomsko delo. Univerza v Ljubljani, Ljubljana.
- Brucker, G., Flindt, R., Kunsch, K.**, 1995: Biologisch-ökologische Techniken. 2. Auflage. Quelle & Meyer Verlag, Heidelberg.
- Burakowski, B.**, 1975: Descriptions of larva and pupa of *Rhysodes sulcatus* (F.) (Coleoptera, Rhysodidae) and notes on the bionomy of this species. *Annales Zoologici* 32 (12): 271-287.
- Buse, J., Schröder, B., Assmann, T.**, 2007: Modelling habitat and spatial distribution of an endangered longhorn beetle - A case study for saproxylic insect conservation. *Biological Conservation* 137: 372-381.
- Bussler, H.**, 2002: Untersuchungen zur Faunistik und Ökologie von *Cucujus cinnaberinus* (Scop., 1763) in Bayern. *NachrBl. bayer. Ent.* 51 (3/4): 42-60.
- Bussler, H., Müller, J., Dorka, V.**, 2005: European natural heritage: the saproxylic beetles in the proposed Parcul national Defileul Jiului. *Analele ICAS* 48: 55-71.
- Cuppen, J., Koese, B., Sierdsema, H.**, 2006: Distribution and habitat of *Graphoderus bilineatus* in the Netherlands (Coleoptera: Dytiscidae). *Nederlandse Faunistische Mededelingen* 24: 29-40.
- Daniel, K.**, 1908: Revision der Phytoecia-Untergattung *Pilemia* Fairm. *Münch. Koleopt. Zeitschr.* 3: 55-64.

- Deleurance-Glaucon, S.**, 1963: Resherches sur les Coleopteres trolobites de la sous-famille des Bathysciinae. *Ann. Sci. Natur. Zool.* 12(5): 1-172.
- Direktiva Sveta 92/43/EC** (Direktiva o ohranjanju naravnih habitatov ter prosto živečih živalskih in rastlinskih vrst)
- Dodds, K.J., Gilmore, D.W., Seybold, S.J.**, 2004: Ecological Risk Assessments for Insect Species Emerged from Western Larch Imported to Northern Minnesota. Staff Paper Series No. 174. University of Minnesota, St. Paul.
- Drovenik, B.**, 1972: Rod *Carabus* L. v Sloveniji. *Acta entomologica Jugoslavica* 8(1-2): 23-31.
- Drovenik, B.**, 1977: Hrošči. V: Vodniki po Loškem ozemlju, 1. Lubnik. Muzejsko društvo v Skofji Loki, Skofja Loka, str. 74-79.
- Drovenik, B.**, 2002: Hrošči (Coleoptera). V: Gaberščik A. (ed.): Jezero, ki izginja. Monografija o Cerkniškem jezeru. Društvo ekologov Slovenije, Ljubljana, str. 166-179.
- Drovenik, B.**, 2003: Hrošči - Coleoptera. V: Sket., B, Gogala, M., Kuštor V. (eds.): Živalstvo Slovenije. Tehniška založba Slovenije, str. 370-400.
- Drovenik, B.**, 2004: Entomologische Untersuchungen der Fluss Mur (Mura) and beispiel der Käfer (Coleoptera). *Acta entomologica slovenica* 12 (1): 27-34.
- Drovenik, B., Matjašič, J.**, 1979: Rogači Slovenije. *Biološki vestnik* 27(2): 109.
- Drovenik, B., Pirnat, A.**, 2003: Stokovna izhodišča za vzpostavljanje omrežja Natura 2000, Hrošči (Coleoptera). Biološki inštitut Jovana Hadžija ZRC SAZU, Ljubljana.
- Drovenik, B., Vrezec, A.**, 2002: Hrošči Pomurja. V: Bedjanič, M., Činč Juhant, B., Denac, D., Gogala, A., Gomboc, S., Gregori, J., Kaligarič, M., Kaligarič, S., Kryštufek, B., Bedjanič, M., Pobiljšaj, K., Povž, M., Seliškar, A., Sivec, I., Tome, S., Trilar, T., Urbanek, J., Verovnik, R., Vrezec, A., Žagar, V., Babij, V., Čarni, A., Vreš, B., Buchner, P., Horvat, B., Jenčič, S., Jeršek, M., Kolarič, D., Polak, S., Presetnik, P.: Narava Slovenije, Mura in Prekmurje. Prirodoslovni muzej Slovenije, Ljubljana, Str. 48-52.
- Duelli, P., Wermelinger, B.**, 2005: *Rosalia alpina* L. - Un Cerambicide raro ed emblematico. *Sherwood* 114: 19-25.
- Eggers, J.**, 2004: Intra- und Interspezifische Variabilität und Differenzierung bei gefährdeten Laufkäfern - Morphometrische Untersuchungen an *Hygrocarabus*-Taxa (Coleoptera: Carabidae). Dipl., Universität Lüneburg, Lüneburg.
- Farkač, J., Linhart, M., Drozd, P.**, 2006: Metodika monitoringu evropsky vyznamného druhu st evlšk Menétries v (*Carabus menetriesi*). Agentura ochrany prfrody a krajiny Āeské Republiky, Praha. ([http://www.nature.cz/publik\\_syst2/files08/Metodika-Carabus-menetriesi-pac-holei.pdf](http://www.nature.cz/publik_syst2/files08/Metodika-Carabus-menetriesi-pac-holei.pdf))
- Fauna Europaea** (Internetni vir: <http://www.faunaeur.org/>)
- Franciscolo, M. E.**, 1979: Fauna D'Italia, Vol. XIV, Coleoptera, Haliplidae, Hygrobiidae, Gyrinidae, Dytiscidae. Edizioni Calderini, Bologna.



- Freude, H., Harde, K. W., Lohse, G. A., 2004:** Die Käfer Mitteleuropas, Bd. 3. Goecke & Evers, Krefeld.
- Garms, H., Borm, L. 1981:** Živalstvo Evrope (prevod: M. Aljančič, J. Bole, A. Budihna, I. Geister, M. Hafner, A. Polenec, J. Vovk). Mladinska knjiga, Ljubljana.
- Geister, I., 1999:** Seznam slovenskih imen kačjih pastirjev (Odonata). *Exuviae* 5 (1): 1-5.
- Gerend, R., 2003:** Vorläufiges Verzeichnis der Wasserkäfer Luxemburgs (Coleoptera: Hydradephaga, Hydrophiloidea part., Dryopoidea part., Microsporidae, Hydraenidae, Scirtidea). *Bull. Soc. Nat. Luxemb.* 104: 67-78.
- Gomboc, S., 1993.** Iz življenja rogačev (Lucanidae) v severovzhodni Sloveniji. *Proteus* 55(8): 307-309
- Govedič, M., Rozman, B., Trčak, B., Rebeušek, F., Jakopič, M., Erjavec, D., Grobelnik, V., Šalamun, A., Vrezec, A., Kapla, A., 2006:** Pilotna naravovarstvena študija na ožjem območju Karavanke Natura 2000 v treh naseljenih gorskih dolinah občine Tržič vključno z inventarizacijo habitatnih tipov in kvalifikacijskih vrst. Center za kartografijo favne in flore, Miklavž na Dravskem polju.
- Grandi, G., 1972:** Comparative Morphology and Ethology of Insect with a Specialized Diet, *Rhysodes germari* Ganglb. *Boll. Entom. Bologna* 30: 31-47.
- Guéguiev, V. B., 1971:** Catalogus faunae Jugoslaviae: Coleoptera, Hydrocanthares et Palpicornia, III, Polymeria. 6-[IV]. Slovenska akademija znanosti in umetnosti, Ljubljana.
- Gutowski, J.M., 2010:** 1085 *Buprestis splendens* Fabricius, 1775 - bogatek wspaniały. (Internenti vir: [http://natura2000.gdos.gov.pl/natura2000/pl/poradnik/Tom\\_6\\_Gatunki\\_zwierzat\\_z\\_wyjatkami\\_ptakow/1\\_Bezkregowce/1085\\_Bogatek\\_wspanialy.pdf](http://natura2000.gdos.gov.pl/natura2000/pl/poradnik/Tom_6_Gatunki_zwierzat_z_wyjatkami_ptakow/1_Bezkregowce/1085_Bogatek_wspanialy.pdf))
- Harvey, D.J., Gange, A.C., 2006:** Size variation and mating success in the stag beetle, *Lucanus cervus*. *Physiological Entomology* 31: 218-226.
- Harvey, D.J., Gange, A.C., Hawes, C. J., Rink, M., Abdehalden, M., Fulaij, N.A., Asp, T., Ballerio, A., Bartolozzi, L., Brustel, H., Cammaerts, R., Carpaneto, G.M., Cederberg, B., Chobot, K., Cianferoni, F., Drumont, A., Ellwanger, G., Ferreira, S., Grosso-Silva, J.M., Gueorguiev, B., Harvey, W., Hendriks, P., Istrate, P., Jansson, N., Serie Jelaska, L., Jendek, E., Jovic, M., Kervyn, T., Krenn, H.W., Kretschmer, K., Legakis, A., Lelo, S., Moretti, M., Merkl, O., Palma, R.M., Neculiseanu, Z., Rabitsch, W., Rodriguez, S.M., Smit, J.T., Smith, M., Sprecher-Uebersax, E., Telnov, D., Thomaes, A., Thomsen, P.F., Tykarski, P., Vrezec, A., Werner, S., Zach, P., 2011a:** Bionomics and distribution of the stag beetle, *Lucanus cervus* (L.) across Europe. *Insect Conservation and Diversity* 4: 23-38.
- Harvey, D.J., Hawes, C.J., Gange, A.C., Finch, P., Chesmore, D., Farr, I., 2011b:** Dvelopment of non-invasive monitoring methods for larvae and adults of the stag beetle, *Lucanus cervus*. *Insect Conservation and Diversity* 4: 4-14.

- Helsdingen, P.J. van, Willemse, L., Speight, M.C.D.**, 1996: Background information on invertebrates of the Habitats Directive and the Bern Convention. Part I - Crustacea, Coleoptera and Lepidoptera. Nature and environment, No. 79, Council of Europe, Strasbourg: 9-73.
- Hendrich, L., Blake, M.**, 2000: Verbreitung, Habitatbindung, Gefährdung und mögliche Schutzmassnahmen der FFH-Arten *Dytiscus latissimus* Linnaeus, 1758 (Der Breitrand) und *Graphoderus bilineatus* (De Geer, 1774) in Deutschland (Coleoptera: Dytiscidae). *Insecta* 6: 97-114.
- Horion, A.**, 1955: Faunistik der mitteleuropäischen Käfer. Band IV. Entomologische Arbeiten aus dem Museum G. Frey, Tutzing bei München.
- Horion, A.**, 1956: Faunistik der mitteleuropäischen Käfer. Band V. Entomologische Arbeiten aus dem Museum G. Frey, Tutzing bei München.
- Horion, A.**, 1958: Faunistik der mitteleuropäischen Käfer. Band VI: Lamellicornia (Scarabaeidae - Lucanidae). Entomologische Arbeiten aus dem Museum G. Frey, Tutzing bei München.
- Houston, J., Eriksson, M., Fritz, M., Küper, B.**, 2005: Natura 2000 in the Continental region. Office for Official Publications of the European Communities, Luxembourg.
- Hyvärinen, E., Kouki, J., Martikainen, P.**, 2006: A comparison of three trapping methods used to survey forest-dwelling Coleoptera. *Eur. J. Entomol.* 103: 397-407.
- Jančar, T.**, 1999: Prispevek k slovenskemu ornitološkemu imenoslovju in imenotvorju. *Acrocephalus* 20 (94-96): 87-96.
- Jančar, T., Bračko, F., Grošelj, P., Mihelič, T., Tome, D., Trilar, T., Vrezec, A.**, 1999: Imenik ptic zahodne Palearktike. *Acrocephalus* 20 (94-96): 97-162.
- Jeannel, R.**, 1911: Revision des Bathyscinae. *Arch. Zool. Exp. Gen.* 47 (1): 641 pp.
- Jeannel, R.**, 1924: Monographie des Bathyscinae. *Arch. Zool. Exp. Gen.* 63 (1): 436 pp.
- Jeannel, R.**, 1936: Monographie des Catopidae. *Memoires du Museum National d'Historie Naturelle. Nouvelle serie*, Tome I: 438 pp.
- Juillerat, L., Vögeli, M.**, 2004: Gestion des vieux arbres et maintien des Coleopteres saproxyliques en zone urbaine et periurbaine. Centre Suisse de Cartographie de la Faune, Neuchatel. Internetni vir: [www.cscf.ch](http://www.cscf.ch)
- Jurc, M.**, 2005: Gozdna zoologija. Oddelek za gozdarstvo in obnovljive gozdne vire, Biotehniška fakulteta, Ljubljana.
- Jurc, D., Jurc, M.**, 2002: Sanacija Nujčevega hrasta. Izvedeniško mnenje. Poročevalska, diagnostična in prognostična služba za varstvo gozdov. Gozdarski inštitut Slovenije in Oddelek za gozdarstvo in obnovljive vire, Biotehniška fakulteta, Ljubljana.
- Jurc, M., Ogris, N., Pavlin, R., Borkovič, D.**, 2008: Forest as a habitat of saproxylic beetles on Natura 2000 sites in Slovenia. *Rev. écol.* 66: 53-66.
- Jogan, N., (ed.)**, 2001: Gradivo za Atlas flore Slovenije. Center za kartografijo favne in flore, Miklavž na Dravskem polju.

- Kajzer, A.,** 2001: Prispevek k poznavanju vodnih hroščev (Coleoptera: Hydrocanthares) Slovenije in dela Balkana. *Acta entomologica slovenica* 9 (1): 83-99.
- Kalman, Z., Soos, N., Kalman, A., Csabai, Z.,** 2008: Contribution to the aquatic coleoptera and heteroptera fauna of the Upper-Tisza-region (Coleoptera: Hydradephaga, Hydrophiloidea; Heteroptera: Gerromorpha, Nepomorpha). *Acta Biol. Debr. Oecol. Hung* 18: 73-82.
- Kalniņš, M.,** 2006: Protected Aquatic Insects of Latvia - *Graphoderus bilineatus* (DeGeer, 1774) (Coleoptera: Dytiscidae). *Latvijas entomologs* 43: 132-137.
- Kapla, A., Vrezec, A.,** 2007: Morfološke značilnosti, razširjenost in opis habitata vrste *Dolichus halensis* v Sloveniji (Coleoptera: Carabidae): krešiči v agrarnih sistemih. *Acta entomologica slovenica* 15 (1): 57-64.
- Kapla, A., Vrezec, A.,** 2009: Škratni kujuk (*Cucujus cinnaberinus*), prikrita saproksilna vrsta. V: Prešeren, J. (ed.): Drugi slovenski entomološki simpozij, Knjiga povzetkov, 7<sup>^</sup>- 8.2.2007, Ljubljana: 44-45.
- Kapla, A., Ambrožič, O., Vrezec, A.,** 2010: Status and seasonal dynamic of *Cucujus cinnaberinus* (Scopoli, 1763) in Slovenia. V: Jurc, M., Repe, A., Meterc, G., Borkovič, D. (eds.): 6th European symposium and workshop on conservation of saproxylic beetles, June 15-17, 2010, Ljubljana: 23-24.
- Klots, A.B., Klots, E.B.,** 1970: Ilustrirana enciklopedija živali: žuželke. Mladinska knjiga, Ljubljana.
- Koch, K.,** 1989: Die Käfer Mitteleuropas, Ökologie, Band 1. Goecke & Evers, Krefeld.
- Koch, K.,** 1992: Die Käfer Mitteleuropas, Ökologie, Band 3. Goecke & Evers, Krefeld.
- Koese, B., Cuppen, J.,** 2006: Sampling methods for *Graphoderus bilineatus* (Coleoptera: Dytiscidae). *Nederlandse faunistische mededelingen* 24: 41-47.
- Kovacs, T.,** 2005: Adatok a *Pilemia tigrina* (Mulsant, 1851) magyarországi elterjedéséhez és életmodjához (Coleoptera: Cerambycidae). *Folia Historico Naturalia Musei Matraensis* 29: 145-150.
- Kral, D.,** 2006: Chrobak jednorohy (*Bolbelasmus unicornis*). II.F.1 Metodika monitoringu evropskyvyznamného druhu. Agentura ochrany p irody a krajiny (České republiky: 7 pp. (Internetni vir: [http://www.nature.cz/publik\\_syst2/files08/Methodika-Bolbelasmus-unicornis.pdf](http://www.nature.cz/publik_syst2/files08/Methodika-Bolbelasmus-unicornis.pdf).)
- Kryštufek, B.,** 1999: Osnove varstvene biologije. Tehniška založba Slovenije, Ljubljana.
- Kryštufek, B., Janžekovič, F. (ed.),** 1999: Ključ za določanje vretenčarjev Slovenije. DZS, Ljubljana.
- Kubisz, D.,** 2010: 4021 *Phryganophilus ruficollis* (Fabricius, 1798) - konarek tajgowy. (internetni vir: [http://natura2000.gdos.gov.pl/natura2000/pl/poradnik/Tom\\_6\\_Gatunki\\_zwierzat\\_wyjatkiew\\_ptakow/1\\_Bezkregowce/4021\\_Konarek\\_tajgowy.pdf](http://natura2000.gdos.gov.pl/natura2000/pl/poradnik/Tom_6_Gatunki_zwierzat_wyjatkiew_ptakow/1_Bezkregowce/4021_Konarek_tajgowy.pdf))

- Kuštor, V., Novak, T., 1980:** Individual differences in trapping activity of two underground beetle species. *Mem. Biospeologie* 7: 77-84.
- Kuštor, V., Gomboc, S., Vrezec, A., 1998.** Žuželke: spremljevalna knjižica k razstavi V tišini žuželk Pokrajinskega muzeja v Murski Soboti. Pokrajinski muzej Murska Sobota, Murska Sobota.
- Larsson, M.C., Hedin, J., Svensson, G.P., Tolasch, T., Francke, W., 2003:** Characteristic odor of *Osmoderma eremita* identified as a male-released pheromone. *J. Chem. Ecol.* 29: 575-587.
- Löbl, I., Smetana, A., 2006:** Catalogue of Palaearctic Coleoptera. Vol. 3, Scarabaeoidea, Scirtoidea, Dascilloidea, Buprestoidea, Byrrhoidea. Apollo Books, Stenstrup.
- Lundkvist, E., Landin, J., Karlsson, F., 2002:** Dispersing diving beetles (Dytiscidae) in agricultural and urban landscapes in south-eastern Sweden. *Ann. Zool. Fennici* 39: 109-123.
- Mader, D., 2009:** Populationsdynamik, Ökologie und Schutz des Hirschkäfers (*Lucanus cervus*) im Raum um Heidelberg und Mannheim. Verlag Regionalkultur, Ubstadt-Weiher.
- Mairhuber, C., Paill, W., 2005:** Der Gekörnte Bergwald-Bohrkäfer (*Stephanopachys substriatus*) im Nationalpark Gesäuse. Nationalpark Gesäuse GmbH, Weng.
- Marinčič, M., 2010:** Močvirski křešič (*Carabus variolosus* Fabricius, 1787) (Coleoptera: Carabidae) na območju Slovenskih goric. Diplomsko delo, Univerza v Mariboru, Maribor.
- Martinčič, A., Wraber, T., Jogan, N., Podobnik, A., Ravnik, V., Turk, B., Vreš, B., Frajman, B., Strgulc-Krajšek, S., Trčak, B., Bačič, T., Fischer, M. A., Eler, K., Surina, B., 2007:** Mala flora Slovenije : ključ za določanje praprotnic in semenk. 4. izd., Tehniška založba Slovenije, Ljubljana.
- Matern, A., Drees, C., Kleinwächter, M., Assmann T., 2007a:** Habitat modelling for the conservation of the rare ground beetle species *Carabus variolosus* (Coleoptera, Carabidae) in the riparian zones of headwaters. *Biol. Conserv.*, doi:10.1016/j.biocon.2007.01.006.
- Matern, A., Drees, C., Meyer, H., Assmann, T., 2007b:** Population ecology of the rare carabid beetle *Carabus variolosus* (Coleoptera: Carabidae) in north-west Germany. *J. Insect. Conserv.*, doi 10.1007/s10841-007-9096-3.
- Mendez, M., 2003:** Conservation of *Lucanus cervus* in Spain: an amateur's perspective. - Proceedings of the second pan-European conference on Saproxyllic Beetles, People's Trust for Endangered Species, London.
- Mikšič, R., Georgijević, E., 1973:** Cerambycidae Jugoslavije. II. dio. Djela, Knjiga XLV, Odjeljenje prirodnih in matematičkih nauka, knjiga 4. Akademija nauka in umjetnosti Bosne i Hercegovine, Sarajevo.
- Mikšič, R., Korpić, M., 1985:** Cerambycidae Jugoslavije. III. dio. Djela, Knjiga LXII, Odjeljenje prirodnih in matematičkih nauka, knjiga 4. Akademija nauka in umjetnosti Bosne i Hercegovine, Sarajevo.

- Miroshnikov, A.I.**, 2008: *Morimus* Brulle, 1832, the Valid Name of the Genus Incorrectly Referred to as *Morinus* Brulle, 1832 (Coleoptera, Cerambycidae). *Entomological Review* 88 (6): 721-723.
- Mühle, H.**, 1981: Relikt - Arten (Coleoptera, Buprestidae). *Entomofauna, Zeitschrift für Entomologie* 2/25: 303-306.
- Müller, J., Bußler, H., Bense, U., Brustel, H., Flechtner, G., Fowles, A., Kahlen, M., Möller, G., Mühle, H., Schmidl, J., Zabransky, P.**, 2005: Urwald relict species - Saproxyllic beetles indicating structural qualities and habitat tradition. *Waldökologie online* 2: 106-113.
- Müller-Kroehling, S.**, 2006: Ist der Gruben-Grosslaufkäfer *Carabus (variolosus) nodulosus* ein Taxon des Anhanges II der FFH-Richtlinie in Deutschland? *Waldökologie online* 3: 52-58.
- Muona, J., Kutanen, I.**, 1994: The short-term impact of fire on the beetle fauna in boreal coniferous forest. *Ann. Zool. Fennici* 31: 109-121.
- Napier, D.**, 2003: The Great Stag Hunt - methods and findings of the 1998 National Stag Beetle Survey. Proceedings of the second pan-European conference on Saproxyllic Beetles, People's Trust for Endangered Species, London.
- Newton, F. A.**, 1998: Phylogenetic problems, current classification and generic catalog of world Leiodidae (Including Cholevidae). Phylogeny and Evolution of Subterranean and Endogean Cholevidae (= Leiodidae Cholevidae), Proceedings of XX I.C.E. Firenze.
- Oleksa, A., Ulrich, W., Gawro ski R.**, 2007: Host tree preferences of hermit beetles (*Osmoderma eremita* Scop., Coleoptera: Scarabaeidae) in a network of rural avenues in Poland. *Polish Journal of Ecology* 55/2: 315-323.
- Özdikmen, H., Turgut, S.**, 2010: An overview on the Palaearctic subgenus *Phytoecia (Pilemia)* Fairmaire, 1864 with a new species *Phytoecia (Pilemia) samii* sp. n. from Turkey (Coleoptera: Cerambycidae: Lamiinae). *Munis Entomology & Zoology* 5 (1): 90-108.
- Ozimec, R.**, 2005: Preliminarna biospeleoloska analiza područja Sverde. *Subterranea Croatica* 5: 15-19.
- Paill, W., Mairhuber, C.**, 2010: Die seltenen und unbekanntenen FFH-Käfer. Internetni vir: [http://www.entomologie.at/pdf/Paill\\_2010\\_0228.pdf](http://www.entomologie.at/pdf/Paill_2010_0228.pdf) (datum ogleda: 16.09.2010)
- Pavšič, J., Praprotnik, N., Petauer, T., Skoberne, P., Gregori, J., Selan, M.**, 1982: Narava v gorskem svetu. 2. izdaja. Planinska založba Slovenije, Ljubljana.
- Perreau, M.**, 2000: Catalogue des Coleopteres Leiodidae Cholevinae et Platypsyllinae. Memoires de la SEF, Volume 4, Paris.
- Pirnat, A., Drovenik, B.**, 2004: Hrošči. *Proteus* 67(2/3): 79-88.
- Pirnat, A., Vrezec, A.**, 2010: Historical overview and recent situation on the knowledge of *Osmoderma eremita* (Scopoli, 1763) status in Slovenia. V: Jurc, M., Repe, A., Meterc, G., Borkovič, D. (eds.): 6th European symposium and workshop on conservation of saproxyllic beetles, June 15-17, 2010, Ljubljana: 21.

- Poboljšaj, K., Grobelnik, V., Jakopič, M., Janžekovič, F., Klenovšek, D., Kotarac, M., Leskovar, I., Paill, W., Rebeušek, F., Rozman, B., Šalamun, A., 2001:** Opredelitev ekološko pomembnih območij v predelu spodnje Save in Dobrave ter priprava predloga ukrepov za omilitev posledic na naravi v zvezi z načrtovanimi posegi (poročilo). Center za kartografijo favne in flore, Miklavž na Dravskem polju.
- Polak, S., 2002:** New confirmations of the common North - West Dinaric troglombiotic Leptodirinae fauna (Coleoptera, Cholevidae). The XVIth International Symposium of Biospeleology, Verona (Italija), 8 - 5. september 2002.
- Polak, S., 2005:** Importance of discovery of the first cave beetle *Leptodirus hochenwartii* Schmidt, 1832. Centenario del descubrimiento de *Typhlociriolana moraguesi* en Coves del Drac. XIII Jornadas científicas de la SEDECK, Mallorca, 10 - 12 september 2004. ENDINS, num. 28: 71-80.
- Polak, S., 2006:** Invasive cave beetle trapping as a potential threat to animal populations on type localities. ESF LESC/SCSS Exploratory workshop: Effectiveness and gaps in the European Legislation concerning subterranean fauna protection and importance of setting up a European network of protected caves. Cluj-Napoca, Romunija, 9 - 10 julij 2006.
- Polak, S., 2010:** Phenology and mating behavior of *Morimus funereus* (Coleoptera, Cerambycidae). V: Jurc, M., Repe, A., Meterc, G., Borkovič, D. (eds.): 6th European symposium and workshop on conservation of saproxylic beetles, June 15-17, 2010, Ljubljana.
- Polak, S., Trontelj, P., 2008:** Molecular phylogeny and new systematics of leptodirine subterranean beetles (Coleoptera, Leiodidae = Cholevidae): first results. 19<sup>th</sup> International Symposium of Subterranean Biology 2008. Fremantle, Western Australia, 21st - 26th September 2008. Symposium Abstracts: 77.
- Polenec, A., 1950:** Iz življenja žuželk. Mladinska knjiga, Ljubljana.
- Reitter, E., 1911:** Fauna Germanica. Die Käfer des Deutschen Reiches, 3. Stuttgart: Lutz.
- Ranius, T., 2001:** Constancy and asynchrony of *Osmoderma eremita* populations in the tree hollows. *Oecologia* 126: 208-215.
- Ranius, T., Aguado, L.O., Antonsson, K., Audisio, P., Ballerio, A., Carpaneto, G.M., Chobot, K., Gjurašin, B., Hanssen, O., Huijbregts, H., Lakatos, F., Martin, O., Neculiseanu, Z., Nikitsky, N.B., Paill, W., Pirnat, A., Rizun, V., Ruic nescu, A., Stegner, J., Süda, I., Szwalko, P., Tamutis, V., Telnov, D., Tsinkevich, V., Versteirt, V., Vignon, V., Vögeli, M., Zach, P., 2005:** *Osmoderma eremita* (Coleoptera, Scarabaeidae, Cetoniinae) in Europe. *Animal Biodiversity and Conservation* 28/1: 1-44.
- Ranius, T., Hedin, J., 2001:** The dispersal rate of a beetle, *Osmoderma eremita*, living in tree hollows. *Oecologia* 126: 363-370.
- Ranius, T., Jansson, N., 2002:** A comparison of three methods to survey saproxylic beetles in hollow oaks. *Biodiversity and Conservation* 95: 85-94.

- Ranius, T., Nilsson, S.G.,** 1997: Habitat of *Osmoderma eremita* Scop. (Coleoptera: Scarabaeidae), a beetle living in hollow trees. *Journal of Insect Conservation* 1: 193-204.
- Rink, M., Sinsch, U.,** 2011: Warm summers negatively affect duration of activity period and condition of adult stag beetles (*Lucanus cervus*). *Insect Conservation and Diversity* 4: 15-22.
- Rubin, A., Eriksson, M., Fritz, M.,** 2005: Natura 2000 in the Alpine region. Office for Official Publications of the European Communities, Luxembourg.
- Rusdea, E.,** 1998: Adult longevity - a factor stabilizing the abundance of *Laemostenus schreibersi* - population (Coleoptera, Carabidae). V: Baumgartner, J. et al. (eds.): Population and community ecology for insect management and conservation. Balkema Publishers, Rotterdam, Brookfield: 157-166.
- Sama, G.,** 1992: Note sulla nomenclatura dei Cerambycidae della regione Mediterranea (Coleoptera). *Boll. Soc. Entomol. Ital, Genova* 123 (2): 121-128.
- Scherer, G.,** 1989: Hrošči (prevod: M. Gogala). Cankarjeva založba, Ljubljana.
- Schlaghamersky, J., Manak, V., Cechovsky, P.,** 2008: On the mass occurrence of two rare saproxylic beetles, *Cucujus cinnaberinus* (Cucujidae) and *Dircaea australis* (Melandryidae), in south Moravian floodplain forests. *Rev. Ecol. (Terre Vie)* 63: 107-113.
- Schmidt, F.,** 1832: Beitrag zu Krain's Fauna. *Leptodirus Hochenwartii*, n. g., n. p. *Illyrisches Blatt.* 3 (21.01.1832): 9-10.
- Scopoli, I.A.,** 1763: Entomologia Carniolica. Typis Ioannis Thomae Trattner, Vindobonae.
- Sket, B., Gogala, M., Kuštor, V. (eds.),** 2003: Živalstvo Slovenije. Tehniška založba Slovenije, Ljubljana.
- Skoberne, P.,** 2004: Strokovni predlog za omrežje Nature 2000. *Proteus* 66 (9/19): 400-406.
- Skoberne, P.,** 2008: Vzpostavljjanje omrežja Nature 2000 v Sloveniji po vstopu v Evropsko unijo. *Proteus* 70 (8): 342-352.
- Smolik, H.W.,** 1967: Živalski svet (prevod A. Sercelj). Državna založba Slovenije, Ljubljana.
- Sokola, F.,** 1911: *Carabus pacholei* SKLR. *Dt. Ent. Nationalbibl.* 2: 139.
- Stegner, J.,** 2002: Der Eremit, *Osmoderma eremita* (Scopoli 1763) (Coleoptera: Scarabaeidae) in Sachsen: Anforderungen an Schutzmaßnahmen für eine prioritäre Art der FFH-Richtlinie. *Ent. Nachr. Ber.* 46 (4): 213-238.
- Sprecher, E.,** 2003: The status of *Lucanus cervus* in Switzerland. Proceedings of the second pan-European conference on Saproxylic Beetles, People's Trust for Endangered Species, London.
- Stearn, W.T.,** 2004: Botanical Latin. 1 Ed. Timber Press, Portland, Oregon.
- Straka, U.,** 2006: Zur Verbreitung und Ökologie des Scharlachkäfers *Cucujus cinnaberinus* (Scopoli, 1763) in den Donauauen des Tullner Feldes (Niederösterreich). *Beiträge zur Entomofaunistik* 7: 3-20.

- Sundseth, K.**, 2005: Natura 2000 in the Boreal region. European Commission, Office for Official Publications of the European Communities, Luxembourg.
- Svensson, G.P., Larsson, M.C., Hedin, J.**, 2003: Air sampling of its pheromone to monitor the occurrence of *Osmoderma eremita*, a threatened beetle inhabiting hollow trees. *Journal of Insect Conservation* 7: 189-198.
- Svensson, G.P., Larsson, M.C.**, 2008: Enantiomeric Specificity in a Pheromone-Kairomone System of Two Threatened Saproxyllic Beetles, *Osmoderma eremita* and *Elater ferrugineus*. *Journal of Chemical Ecology* 34: 189-197.
- Svensson, G.P., Oleksa, A., Gawro ski, R., Lassance, J.M., Larsson, M.C.**, 2009: Enantiomeric conservation of the male-produced sex pheromone facilitates monitoring of threatened European hermit beetles (*Osmoderma* spp.). *Entomologia Experimentalis et Applicata* 1-7. DOI: 10.1111/j.1570-7458.2009.00923.x
- Szwatko, P.**, 2008: *Bolbelasmus unicornis* (Schrank, 1789). Polska czerwona księga zwierząt - bezkręgowce. (internetni vir: <http://www.iop.krakow.pl/pckz/opis.asp?id=180&je=pl>)
- Sebek, P.**, 2008: Vyznam hlavatych vrb na lokalit Vojkovicke vrbovna pro pachnufka hndého (*Osmoderma eremita*) a dalsf brouky (Coleoptera) stromovych dutin. Bakalárska práce. Masarykova univerzita, Pedagogická fakulta, Ústav botaniky a zoologie, Brno.
- Skropík, M., Mourek, J.**, 2006: Metodika monitoringu evropsky významného druhu kovářky fialové (*Limoniscus violaceus*). Agentura ochrany přírody a krajiny (České Republiky, Praha. (Internetni vir: [http://www.nature.cz/publik\\_syst2/files08/Metodika-Limoniscus-violaceus.pdf](http://www.nature.cz/publik_syst2/files08/Metodika-Limoniscus-violaceus.pdf))
- Telnov, D.**, 2003: Saproxyllic Latvia - The situation, species diversity and possibilities. Proceedings of the second pan-European conference on Saproxyllic Beetles, People's Trust for Endangered Species, London.
- Titovšek, J.**, 1988: Podlubniki (Scolytidae) Slovenije, obvladovanje podlubnikov. Gozdarska založba, Ljubljana.
- Turin, H., Penev, L., Casale, A. (eds.)**, 2003: The Genus *Carabus* in Europe. A Synthesis. Pensoft Publishers, Sofia-Moscow & European Invertebrate Survey, Leiden.
- Ur. list RS št. 82/2002** (Pravilnik o uvrstitvi ogroženih rastlinskih in živalskih vrst v rdeči seznam)
- Ur. list RS št. 49/2004** (Uredba o posebnih varstvenih območjih - območjih Natura 2000)
- Ur. list RS št. 110/2004** (Uredba o spremembah in dopolnitvah Uredbe o posebnih varstvenih območjih (območjih Natura 2000))
- Ur. list RS št. 59/2007** (Uredba o spremembah in dopolnitvah Uredbe o posebnih varstvenih območjih (območjih Natura 2000))
- Ur. list RS št. 43/2008** (Uredba o dopolnitvah Uredbe o posebnih varstvenih območjih (območjih Natura 2000))



- Vahruševs, V.**, 2009: Conceptual application of *Dytiscus latissimus* Linnaeus, 1758 (Dytiscidae, Coleoptera) gathering methods in natural habitat. *Acta Biol. Univ. Daugavp.* 9(2): 173 - 180.
- Vavra J., Drozd P.**, 2006a: II.F.6. Metodika monitoringu evropsky význameneho druhu, *Rhysodes sulcatus*. Agentura ochrany p írody a krajiny CR, Praha.
- Vavra J., Drozd P.**, 2006b: II.F.6. Metodika monitoringu evropsky význameneho druhu, lesak rum lkovy (*Cucujus cinnaberinus*). Agentura ochrany p írody a krajiny CR, Praha.
- Vignon, V., Orabi, P.**, 2003: Exploring the hedgerows network in the west France for the conservation of saproxylic beetles (*Osmoderma eremita*, *Gnoriumu variabilis*, *Lucanus cervus*, *Cerambyx cerdo*). Proceedings of the second pan-European conference on Saproxylic Beetles, People's Trust for Endangered Species, London.
- Vrezec, A.**, 2003: Predlog monitoringa hrosčev (Coleoptera). V: Ferlin, F., Tome, D. (eds.): CRP projekt 2001 - 2003, Razvoj mednarodno primerljivih kazalcev biotske pestrosti v sloveniji in nastavitvev monitoringa teh kazalcev - na podlagi izkušenj iz gozdnih ekosistemov. Končno poročilo - posebni del (II). Gozdarski inštitut Slovenije, Ljubljana.
- Vrezec, A.**, 2006: Pomen hroščev v omrežju Natura 2000. *Svet ptic* 12(4): 14-17.
- Vrezec, A.**, 2007: Status brazdarja (*Rhysodes sulcatus*) v Sloveniji (Coleoptera: Rhysodidae): dosedanje poznavanje in raziskovalne perspektive. *Acta entomologica slovenica* 15(1): 51-56.
- Vrezec, A.**, 2008: Fenološka ocena pojavljanja imagov štirih vrst varstveno pomembnih saproksilnih hroščev v Sloveniji: *Lucanus cervus*, *Cerambyx cerdo*, *Rosalia alpina*, *Morinus funereus* (Coleoptera: Lucanidae, Cerambycidae). *Acta entomologica slovenica* 16(2): 117-126.
- Vrezec, A., Kapla, A.**, 2007a: Kvantitativno vzorčenje hroščev (Coleoptera) v Sloveniji: referenčna študija. *Acta entomologica slovenica* 15(2): 131-160.
- Vrezec, A., Kapla, A.**, 2007b: Naravovarstveno vrednotenje favne hroščev (Coleoptera) Krajinskega parka Boč - Donačka gora v občini Rogaška Slatina: kvantitativna varstveno-favnistična analiza. *Varstvo narave* 20: 61-82.
- Vrezec, A., Kapla, A., Grobelnik, V., Govedič, M.**, 2006: Analiza razširjenosti in ocena velikosti populacije rogača (*Lucanus cervus*) s predlogom conacije Natura 2000 območja Goričko (SI3000221). (Projekt: »Zasnova conacij izbranih Natura 2000 območij« (7174201-01-01-0002) Phare čezmejno sodelovanje Slovenija-Avstrija 2003). Nacionalni inštitut za biologijo, Ljubljana, Center za kartografijo flore in favne, Miklavž na Dravskem polju.
- Vrezec, A., Kapla, A., Polak, S.**, 2004: Hrošči v alpskem prostoru. V: Trilar, T., Gogala, A., Jeršek, M. (eds.). Narava Slovenije - Alpe. Razstavni katalog, Prirodoslovni muzej Slovenije, Ljubljana: 120-108.
- Vrezec, A., Polak, S., Kapla, A., Pirnat, A., Šalamun, A.**, 2007: Monitoring populacij izbranih ciljnih vrst hroščev - *Carabus variolosus*, *Leptodirus hochen-*

- wartii, *Lucanus cervus* in *Morinus funereus*, *Rosalia alpina*. Nacionalni inštitut za biologijo, Ljubljana.
- Vrezec, A., Pirnat, A., Kapla, A., Denac, D.,** 2008: Zasnova spremljanja stanja populacij izbranih ciljnih vrst hroščev vključno z dopolnitvijo predloga območij za vključitev v omrežje NATURA 2000. *Morinus funereus*, *Rosalia alpina*, *Cerambyx cerdo*, *Osmoderma eremita*, *Limoniscus violaceus*, *Graphoderus bilineatus*. Nacionalni inštitut za biologijo, Ljubljana.
- Vrezec, A., Ambrožič, O., Polak, S., Pirnat, A., Kapla, A., Denac, D.,** 2009: Izvajanje spremljanja stanja populacij izbranih ciljnih vrst hroščev v letu 2008 in 2009 in zasnova spremljanja stanja populacij izbranih ciljnih vrst hroščev. *Carabus variolosus*, *Leptodirus hochenwartii*, *Lucanus cervus*, *Morimus funereus*, *Rosalia alpina*, *Bolbelasmus unicornis*, *Stephanopachys substriatus*, *Cucujus cinnaberinus*, *Rhysodes sulcatus*. Nacionalni inštitut za biologijo, Ljubljana.
- Vrezec, A., Kapla, A., Denac, D.,** 2010a: Dodatne raziskave kvalifikacijskih vrst Natura 2000 ter izvajanje spremljanja stanja populacij izbranih ciljnih vrst hroščev v letih 2010 in 2011. Drugo vmesno poročilo. Nacionalni inštitut za biologijo, Ljubljana.
- Vrezec, A., Ambrožič, O., Kapla, A.,** 2010b: Biology and ecology of flightless cerambycid *Morimus funereus* (Mulsant, 1862) as a background for monitoring application: laboratory and large-scale field study. V: Jurc, M., Repe, A., Meterc, G., Borkovič, D. (eds.): 6th European symposium and workshop on conservation of saproxylic beetles, June 15-17, 2010, Ljubljana: 20.
- Whitehead, P.F.,** 2003: Current knowledge of the violet click beetle *Limoniscus violaceus* (P.W. J. Müller, 1821) (Col., Elateridae) in Britain. Proceedings of the second pan-European conference on Saproxylic Beetles, London.
- Wotton, E., Gesner, C., Penny, T., Moffett, T.,** 1634: Insectorvm Sive Minimorum Animalivm Theatrvm. Thom. Cotes, Benjam. Allen, Popes-head Alley, Londini.
- Zach, P.,** 2003: The occurrence and conservation status of *Limoniscus violaceus* and *Ampedus quadrisignatus* (Coleoptera, Elateridae) in Central Slovakia. Proceedings of the second pan-European conference on Saproxylic Beetles, London.
- Zagmajster, M.,** 2005: Pregled končnih odločitev Biogeografskega seminarja - Alpinska regija, z vključenimi NVO stališči. Kranjska gora, 30.-31.5.2005 (verzija 7.6.2005).
- Zagmajster, M., Skaberne, B.,** 2006: Pregled končnih odločitev Biogeografskega seminarja - Celinska regija, z vključenimi NVO stališči. Darova (CZ), 26.-28.4.2006 (verzija 28.5.2006).
- ZOBODAT** (Internetni podatkovni vir: <http://www.zobodat.at/>)