

GDK 539 + 2

Prispelo / Received: 27. 10. 1999  
Sprejeto / Accepted: 14. 12. 1999

Izvirni znanstveni članek  
Original scientific paper

## MERITVE SONČNEGA SEVANJA V GOZDU - II. METODE NA OSNOVI PROJEKCIJ HEMISFERE NEBA IN KROŠENJ

Jurij DIACI\*, Jean-Jacques THORMANN\*\*, Uroš KOLAR\*\*\*

### Izvleček

Poznavanje porazdelitve sevanja v gozdu je pomembno za temeljna ekološka proučevanja in za prakso gojenja gozdov. V članku primerjamo tri metode ocenjevanja sončnega sevanja na osnovi preslikave svoda neba in krošenj: fotografijo hemisfere z objektivom "ribje oko", horizontoskop in LAI-2000 Plant Canopy Analyzer. Prikazujemo izkušnje, izboljšave metod ter načrt za podstavek horizontoskopa, ki smo ga razvili na Katedri za gojenje gozdov. Izboljšani stabilni horizontoskop daje, z nekaterimi omejitvami, povsem zadovoljive rezultate za neposredno gojitveno delo. Fotografija hemisfere je primerna za oceno svetlobnih razmer v vseh tipih sestojev in je zato uporabna pri raziskovalnem delu. V zadnjem času se metoda intenzivno razvija. Digitalizacija celotnega sistema bo pospešila standardizacijo. Instrument LAI-2000 je posebej primeren za raziskave pomlajevanja v razmerah bujne zeliščne vegetacije na bogatih rastiščih in v spremenjenih sestojih.

**Ključne besede:** ocenjevanje sončnega sevanja, gojenje gozdov, fotografija hemisfere, horizontoskop, LAI-2000, delež direktnega in difuznega sončnega sevanja

## *SOLAR RADIATION MEASUREMENTS IN FORESTS - II. METHODS BASED ON THE PRINCIPLE OF HEMISPHERICAL PHOTOGRAPHY*

### *Abstract*

*The know-how in the field of solar radiation distribution in forests is important for basic ecological investigations and silvicultural practice. Three methods of solar radiation assessment based on hemispherical canopy photography are compared in the present article: a hemispherical photography by means of a fish-eye lens, a horizonoscope and the ALI-2000 Plant Canopy Analyzer. Experiences, improved methods and a drawing of a horizonoscope stand which was elaborated at the Chair of Silviculture are presented. Fairly good results with some limitations can be achieved with the improved stable horizonoscope in silvicultural work. Hemispherical photography is appropriate for the assessment of light conditions in all stand types and can thus be used in research work. The method has recently been undergoing intensive development. Digitalization of the entire system will speed up standardization. The ALI-2000 instrument is highly suitable for regeneration research in conditions of abundant plant vegetation, in reach sites and modified stands.*

*Key words:* solar radiation assessment, silviculture, horizonoscope, hemispherical photography, LAI-2000, diffuse and direct site factor

\* doc., dr., Biotehniška fakulteta, Oddelek za gozdarstvo, Večna pot 83, 1000 Ljubljana, SVN

\*\* Eidgenössische Technische Hochschule Zürich, Profesur für Waldbau, Schweiz

\*\*\* Biotehniška fakulteta, Oddelek za gozdarstvo, Večna pot 83, 1000 Ljubljana, SVN

**VSEBINA**  
**CONTENTS**

<b>1</b>	<b>UVOD</b>	
	INTRODUCTION .....	179
<b>2</b>	<b>FOTOGRAFIJA HEMISFERE Z OBJEKTIVOM "RIBJE OKO"</b>	
	HEMISPHERICAL CANOPY PHOTOGRAPHY .....	179
<b>3</b>	<b>HORIZONTOSKOP</b>	
	HORIZONTOSCOPE .....	187
<b>4</b>	<b>INSTRUMENT ZA POSREDNO MERJENJE ZGRADBE KROŠENJ LAI-2000</b>	
	THE LAI - 2000 PLANT CANOPY ANALYSER .....	190
<b>5</b>	<b>PRIMERJAVA METOD</b>	
	COMPARISON OF THE METHODS .....	192
<b>6</b>	<b>ZAKLJUČEK</b>	
	CONCLUSION .....	197
<b>7</b>	<b>POVZETEK</b>	197
<b>8</b>	<b>SUMMARY</b>	199
<b>9</b>	<b>VIRI</b>	
	REFERENCES .....	201
<b>10</b>	<b>ZAHVALA</b>	
	ACKNOWLEDGEMENTS .....	206
<b>11</b>	<b>PRILOGE</b>	
	APPENDICES .....	207

## **1 UVOD**

### **INTRODUCTION**

V prvem delu članka Meritve sončnega sevanja v gozdu (DIACI 1999) smo primerjali pomembnejše metode in instrumente za merjenje in ocenjevanje sončnega sevanja. Ugotovili smo, da so senzori fotosintetsko uporabnega sevanja (Photosynthetically Usable Radiation - PUR) z ustreznimi merilci zelo primerni za natančna ekološka proučevanja. Omenjena oprema z ustrezno računalniško podporo postaja sicer vse dostopnejša, vendar le, če se zadovoljimo z nekaj senzori. Postavitev sistema, ki bi omogočal sočasne integralne meritve na več mestih v kar nekaj sestojnih vrzelih, kot v tipični raziskavi ekologije pomlajevanja gozdov, pa zaenkrat pomeni velik logistični in finančni zalogaj.

Pri gozdoslovnih raziskavah se lahko zadovoljimo z manjšo natančnostjo, hkrati pa nas pogosto zanimajo večletna poprečja sevanja. Zato so idealni instrumenti, ki delujejo na osnovi projekcij hemisfere neba in krošenj. Na projekciji so vidni s krošnjami zastrti in nezastrti deli neba. S prekrivanjem projekcije z ustrezno razdelitvijo za difuzno sevanje oziroma s projekcijami sončnih poti lahko ocenimo direktno in difuzno komponento sevanja.

Namen članka je podrobneje predstaviti in med seboj primerjati tri metode ocenjevanja sončnega sevanja s preslikavo nebesnega svoda, in sicer s horizontoskopom, fotografijo hemisfere in instrumentom LAI-2000. Na podlagi izkušenj pri snemanju z omenjenimi instrumenti, ki smo jih dopolnili s študijem literature, predlagamo izboljšanje metod. V drugem delu članka predstavljamo rezultate primerjalnih snemanj s horizontoskopom, fotografijo hemisfere in instrument LAI-2000.

## **2 FOTOGRAFIJA HEMISFERE Z OBJEKTIVOM "RIBJE OKO"**

### **HEMISPHERICAL CANOPY PHOTOGRAPHY**

Najstarejša izmed omenjenih metod je nastala z razvojem skrajno širokokotnih objektivov "ribje oko" (7,5 mm). Z njimi zajamemo celotno hemisfero, od zenita do

horizonta, če postavimo fotografski aparat v vertikalno lego (EVANS / COOMBE 1959, ANDERSON 1964, von LÜPKE 1982). Posnete fotografije so krožne in predstavljajo projekcijo okolice pod zornim kotom do 180° (priloga 1).

Za snemanje na terenu uporabljamo občutljiv črno bel film (GREIS / KELLOMÄKI 1981). Zaradi skromnih svetlobnih razmer v gozdovih ter nevarnosti premikov v krošnjah zaradi vetra, ki bi jih zabeležili na fotografijah pri daljših časih osvetlitve, je priporočljiva uporaba občutljivejših filmov (400 ASA). Najboljše rezultate dosegamo, kadar fotografiramo pri jasnem nebu, vendar pred pojavom sonca v vidnem polju objektiv, oziroma zvečer, ko se sonce iz vidnega polja objektiv umakne. Ustrezne razmere za fotografiranje so tudi, ko je nebo enakomerno prekrito z oblaki. Zelo kontrastne fotografije, oziroma snemanje v prej omenjenih razmerah, je pomembno pri računalniško podprtem vrednotenju, saj računalnik ne loči med sivinami z različnim ekološkim pomenom (s soncem obsijane krošnje imajo lahko na fotografiji enak odtenek sivine kot oblaki).

Pri snemanju je potrebno fotoaparat uravnati tako, da je os objektiv usmerjena natančno proti zenitu, zato ga namestimo na dovolj stabilno fotografsko stojalo ali na stativ teodolita. Na fotografiji morajo biti razpoznavni zenit in strani neba, ki so pomembni pri izračunu meteoroloških modelov. Zenit na fotografiji lahko označimo z nastavkom iz žice, ki sega nad objektiv. Na koncu nastavka namestimo obroček. Strani neba na fotografiji lahko zaznamujemo s trasirko na terenu, z natančno orientacijo fotoaparata glede na strani neba ali s svetlečimi diodami (slika 1). Pri orientaciji upoštevamo magnetno deklinacijo. Za meritev časa osvetlitve filma priporočamo zunanji svetlomer, ki ga usmerimo v nebo. Za izboljšanje kontrasta med nebom in krošnjami različni avtorji priporočajo rahlo preosvetlitev posnetkov (GREIS / KELLOMÄKI 1981, CHAN *et al.* 1986, WAGNER / NAGEL 1992).

Fotografije hemisfere lahko ovrednotimo ročno. V zadnjem času je postalo računalniško krmiljenje analize fotografij standard (DOHRENBUSCH 1989, LÜSCHER 1990, BRUNNER 1993, WAGNER 1996). Hiter razvoj digitalne fotografije je pripomogel, da nekatere programerske hiše ponujajo v celoti digitalizirane sisteme (Regent instruments 1999), ki jih bo v prihodnosti lažje standardizirati.

Osnovni pogoj za vse postopke vrednotenja je poznavanje karakteristik objektiva. Algebra projekcij je le redko na voljo pri proizvajalcu. Večinoma so projekcije približki polarne projekcije. Zaradi individualnosti objektivov istih proizvajalcev je priporočljiva kalibracija kombinacije fotoaparata z objektivom (HERBERT 1986, 1987, CLARK / FOLLIN 1988).



Slika 1: Fotografski aparat z objektivom "ribje oko", pritrjen na stabilno fotografsko stojalo. Na objektiv so nameščeni distančniki z diodami, ki označujejo strani neba.

*Figure 1: A camera with a fisheye lens fixed to a tripod. Four wire rods with light-emitting diodes (LED) are fixed to a nameplate ring of a lens to mark the four points of the compass.*

## 2.1 ROČNO VREDNOTENJE FOTOGRAFIJ HEMISFERE MANUAL EVALUATION OF HEMISPHERICAL PHOTOGRAPHS

Na fotografije položimo folijo s horizontalno projekcijo modela sončnih poti na ustrezni zemljepisni širini. S seštevanjem segmentov, ki predstavljajo ure sevanja po mesecih, je mogoče oceniti potencialno število ur direktnega sončnega obsevanja v letu (angl. "Direct-Site-Factor" (ANDERSON 1964)). Rezultate podajamo v urah ali v razmerju med sončnimi potmi, ki so s krošnjami zastrte in nezastrte.

Fotografije hemisfere uporabljamo tudi za oceno deleža razpršenega sončnega sevanja. V ta namen večinoma uporabljamo t.i. "pajkovo mrežo", ki jo sestavlja dvajset koncentričnih krogov z različnim razmikom in petdeset radijev z enakim razmikom (ANDERSON 1964). Skupaj torej 1000 segmentov kroga različnih velikosti, od katerih predstavlja vsak 0,1 odstotka nebesnega svoda. Za vsak segment je potrebno določiti, ali je s krošnjami nezastrta površina velikosti do tretjine, med tretjino in dvema tretjinama ali večja od dveh tretjin segmenta. Če seštejemo vse delne površine na neprekriti površini neba fotografije, dobimo oceno za relativno razpršeno sevanje.

Glavna pomanjkljivost ročnega vrednotenja fotografij "ribje oko" je v tem, da je ocena, ali se določen del rastra ali sončne poti nahaja pod sklenjeno krošnjo ali ne, v veliki meri subjektivna. To še posebej velja za drevesne vrste s svetlimi ali nehomogenimi krošnjami, na primer za bore ali breze. Oceno sicer lahko izboljšamo z vajo ocenjevalcev, vendar sta zaradi subjektivnosti ocenjevanja primerljivost in ponovljivost meritev omejeni (DOHRENBUSCH 1989). Ročna analiza je tudi časovno zahtevna.

## 2.2 RAČUNALNIŠKO PODPRTO VREDNOTENJE FOTOGRAFIJ HEMISFERE COMPUTERIZED EVALUATION OF HEMISPHERICAL PHOTOGRAPHS

Prve poskuse računalniško podprtega vrednotenja fotografij hemisfere najdemo konec šestdesetih let (MADGWICK / BRUMFIELD 1969, DUCREY 1975a, 1975b), prve uporabnejše sisteme pa desetletje kasneje (HOLM 1979 cit. po GREIS / KELLOMÄKI 1981, OLSSON *et al.* 1982, CHAN *et al.* 1986, CHAZDON / FIELD 1987). Z razvojem

računalništva in dopolnilne opreme se je metoda venomer spreminjala in dopolnjevala (DOHRENBUSCH 1989, BRUNNER 1993, WAGNER 1996, GENDRON / MESSIER / COMEAU 1998), kar je eden od pomembnejših vzrokov, da metoda še danes ni standardizirana. Sodoben sistem za računalniško podprto analizo fotografij hemisfere sestavljajo skener za diapozitive, PC računalnik z ustrežno programsko opremo in miška ali digitalizator. Skeniranja pozitivov ne uporabljamo več, ker je ponovna umetna presvetlitev vir napak in dodaten trd oreh za standardizacijo.

Razvoj strojne in programske opreme za vrednotenje fotografij hemisfere je tako hiter, da poteka glavni pretok informacij preko svetovnega spleta (Hemispherical Photography Overview 1999). Za analizo je priporočljivo uporabljati že razvito programsko opremo. Danes se na tržišču pojavlja več ponudnikov, na primer: Bioscan Optimas (cit. po WAGNER 1996), Hemimage (BRUNNER 1999), Hemiview (Delta-T 1999), WinSCANOPY (Regent instruments 1999), Canopy (RICH 1989, RICH *et al.* 1993, EASTER / SPIES 1994), GLI (CANHAM 1995 cit. po GENDRON / MESSIER / COMEAU 1998), ipd.

Programska oprema že vsebuje vse potrebne rutine za analizo: filtri, razpoznavanje objektiva, grafični urejevalnik itd. Vrednotenje fotografij hemisfere obsega več različnih korakov: umerjanje sistema, določanje mejnih vrednosti za prepoznavanje sivin, ocena deleža difuznega sevanja in ocena deleža nezastrite projekcije sončne poti za izbrane časovne intervale.

Umerjanje je namenjeno prilagoditvi programskega orodja različnim konfiguracijam strojne opreme. Za umerjanje moramo poznati karakteristike posameznih členov sistema: objektiva, filma, skenerja. Vsaka preslikava je lahko vir napak (RICH 1989). Še posebej pomembno je poznavanje karakteristik objektiva, ki jih dobimo z umeritvijo.

Programska oprema omogoča uporabo več povečav in različne možnosti za korekcijo posnetkov. Idealne fotografije so, glede na spremenljivost vremenskega dogajanja v naravi in pestrost sestojnih zgradb, bolj izjema kot pravilo, zato je praviloma potrebno posnetke pregledati in korigirati. Pomembna programska rutina je določanje mejnih vrednosti za prepoznavanje sivin (DOHRENBUSCH 1989, WAGNER / NAGEL 1992). V tem postopku na podlagi frekvenčne porazdelitve sivin določimo spodnjo mejo za v

postopku belo vrednotene točke (piksle) in zgornjo mejno za črno vrednotene točke. Vse sivine z manjšo vrednostjo od mejne vrednosti za belo v nadaljnjem postopku vrednotimo kot bele točke (piksle). Obratno velja za črne točke. Vse vmesne vrednosti (prave sivine) v nadaljnjem postopku vrednotimo po formuli za odvisnost počrnitve filma od občutljivosti filma in jakosti osvetlitve (LACINOVÁ 1988). Odvisnost poteka logaritemsko. Preprostejša programska oprema za vrednotenje fotografij sivin ne upošteva.

Računalniški algoritem za analizo fotografij uporablja za ocenjevanje relativnega difuznega sevanja metodologijo Andersenove (1964), ki smo jo že predstavili v poglavju o ročnem vrednotenju fotografij hemisfere (pogl. 2.1). Glede na mejne vrednosti, ki jih je določil uporabnik, prešteje računalnik črne in bele piksele, "prave" sivine pa ovrednoti po zgoraj omenjeni formuli. Pri končnem izračunu algoritem upošteva položaj pikslov na fotografiji. Za izračun deleža direktnega sončnega sevanja v sestoji program uporablja algoritem (KUNZ 1983), ki omogoča izris sončnih poti za vsak dan v letu glede na geografsko širino. Iz primerjave s krošnjami zakritega in nezakritega deleža sončne poti v določenem dnevu program izračuna delež potencialnega direktnega sončnega sevanja v sestoji. Dobljene vrednosti je mogoče izboljšati z upoštevanjem oblačnosti preko leta, s čimer dobimo vrednosti za absolutno direktno sevanje. Podatki o oblačnosti so na voljo na najbližji meteorološki postaji.

Imbeck in Ott (1987) sta pri primerjavi metod za meritev sevanja v subalpinskem smrekovem gozdu ugotovila, da lahko pri primerljivih rastiščnih razmerah potencialno direktno sevanje povsem zadovoljivo nadomesti vrednosti absolutnega direktnega sevanja. Poenostavitev metode omogoča znaten prihranek časa in sredstev.

Metoda ocenjevanja sevanja s fotografijo hemisfere omogoča različna vrednotenja, pretvorbe in izboljšave (HOLBO / CHILDS / McNABB 1985, MacDONALD / MORRIS / MARSHALL 1990, RICH *et al.* 1993, CANHAM *et al.* 1994). Ustrezne vrednosti direktnega in razpršenega sončnega sevanja v sestoji za vsako uro preko dneva v  $Wm^{-2}$  lahko izračunamo z upoštevanjem ustreznih deležev sevanja in kota sonca po meteoroloških formulah (von LÜPKE 1982). Za izračun vrednosti fotosintetsko aktivnega sevanja (PAR) v razmerah brez oblačnosti je potrebno upoštevati, da je delež PAR-energije v globalnem sončnem sevanju večji v razpršeni kot v direktni komponenti



sevanja. Za pretvorbo lahko uporabimo formule z različnimi faktorji za direktno in razpršeno sevanje (ROSS 1981 cit. po WAGNER 1994, CHAZDON / FIELD 1987, RICH *et al.* 1993). V vegetacijski sezoni znaša pretežni del dneva faktor za pretvorbo globalnega sončnega sevanja v PAR energijo 0,41. Pri popolni oblačnosti pa znaša faktor 0,42. Za preračunavanje ocen direktnega in difuznega sevanja, dobljenih z metodo fotografije hemisfere v PAR, lahko uporabimo tudi natančnejše regresijske modele, pri katerih moramo poznati zgradbo sestojev in vremenske razmere (EASTER / SPIES 1994).

Wagner in Nagel (1992) sta primerjala ocene sončnega sevanja s fotografijo hemisfere in natančnimi meritvami fotosintetsko uporabnega sevanja (PUR) z instrumentom, ki so ga razvili Dohrenbusch in sodelavci (1995). Ugotovila sta presenetljivo dobro ujemanje rezultatov ( $R^2=0,95$ ). Večja odstopanja sta zabeležila v naslednjih primerih: 1) zelo kratkih časovnih intervalov direktnega sevanja (sončne packe) metoda s fotografijo ne zazna<sup>1</sup>, 2) na merilnih točkah z manjšimi vrednostmi direktnega sevanja so ocene s fotografijo nekoliko precenjene, 3) pri zelo majhnih vrednostih difuznega sevanja pod sklenjenim sestojem ( $<0,10$ ) so ocene sevanja s fotografijo podcenjene. Avtorja zaključujeta, da natančnost ocene zadošča za gozdoslovne raziskave. Podobne ugotovitve navajajo tudi drugi avtorji (CHAN *et al.* 1986, RICH *et al.* 1993, EASTER / SPIES 1994, GENDRON / MESSIER / COMEAU 1998).

Deleže direktnega in razpršenega sevanja v sestoju, ki smo jih ugotovili z interpretacijo fotografij hemisfere, lahko pomnožimo z vrednostmi realnih meritev s PUR ali PAR senzorjem skozi daljše časovno razdobje in tako dobimo vsote direktnega in difuznega sevanja na izbrano časovno enoto. Realne vrednosti sevanja, izmerjene na prostem (potrebujemo vsaj eno referenčno meritev), že upoštevajo podatke o oblačnosti. Z dobljenim modelom lahko izboljšamo ocene sevanja na stojiščih, kjer smo sevanje ocenjevali le s fotografijo (WAGNER 1996). Namesto referenčnih meritev na prostem je mogoče uporabiti tudi standardne meteorološke enačbe za izračunavanje sevanja (LÜPKE 1982, WAGNER / NAGEL 1992).

<sup>1</sup> Avtorja domnevata, da bi z uporabo manj občutljivih filmov lahko zmanjšali izgubo informacij o "finih" strukturah.

Metoda fotografije hemisfere omogoča tudi izračun ocene indeksa listne površine preko ocene frakcije vrzeli (gap fraction). V uporabi sta predvsem dve metodi: izračun preko Lambert-Beerovega zakona o pojemanju sevanja ali Campbellov inverzijski model (WANG / MILLER 1987, MARTENS / USTIN / ROUSSEAU 1993, RICH *et al.* 1995, WHITFORD *et. al* 1995).

### 2.3 PREDNOSTI IN POMANJKLJIVOSTI METODE ADVANTAGES AND DISADVANTAGES OF THE METHOD

Prednosti in pomanjkljivosti metode se nanašajo na umerjen sistem z računalniško analizo fotografij. Prednosti sistema so naslednje:

- celoten sistem ohranja natančnost s staranjem in zahteva relativno nizke stroške za vzdrževanje,
- delo na terenu ni zahtevno, saj lahko v enem dnevu posnamemo tudi do 100 fotografij,
- ocenjujemo lahko delež razpršenega in direktnega sončnega sevanja ter z ustrežno uporabo meteoroloških podatkov in transformacij tudi PAR in PUR sevanje,
- z uporabo referenčnega senzorja za PAR (PUR) sevanje se približamo natančnosti neposrednih meritev sevanja z mrežo senzorjev ob veliko nižjih stroških,
- sistem je mogoče uporabljati za širok spekter ekoloških raziskav (BURGER 1972),
- fotografija poleg ocen o sevanju hrani tudi mnoge druge zanimive informacije, kot so oblika in velikost krošenj, tekmovalne razmere, struktura krošenj. Metoda je zato primerna za spremljanje razvoja sestojev (krošenj) na trajnih raziskovalnih ploskvah.

Pomanjkljivosti metode so naslednje:

- manjša natančnost od neposrednih meritev na terenu,
- ocena razpršenega sevanja je popačena zaradi razlik med občutljivostjo fotografskega filma in rastlinskih pigmentov,
- metoda zaradi kompleksnosti še ni standardizirana,
- problem lahko predstavlja precenjevanje prepuščenega sevanja, osiromašenega v PUR delu spektra (problem pri različnih aspektih olistanja),
- raziskovalci si niso enotni o tem, ali fotografska metoda upošteva odbiti del sevanja ali ne,

- vsaka meritev zahteva fotografijo in kasnejše ovrednotenje v laboratoriju,
- metoda ne upošteva vremenskih procesov v detajlu (premikanje listov in vej zaradi vetra),
- na zanesljivost ocen s fotografijo hemisfere vpliva učinek penumbra<sup>2</sup>. V splošnem je učinek manjši v nizkih sestojih z velikimi listi (OKER - BLOM 1986), zato lahko pričakujemo večja odstopanja v visokih sestojih iglavcev.
- časovna omejitev snemanja. Zadosten kontrast za računalniško analizo fotografij lahko dosežemo ob enakomerno zastrtem nebu ter zjutraj in zvečer, ko je sonce skrito za horizontom.

### 3 HORIZONTOSKOP HORIZONTOSCOPE

V petdesetih letih se je horizontoskop uveljavil v arhitekturi za modeliranje osvetlitve notranjih prostorov (TONNE 1954). V zadnjem času ga zaradi preprostosti, robustnosti in cenenosti vse bolj uporabljajo v ekoloških raziskavah. Z relativno nizkimi stroški je mogoče dobiti dovolj zanesljive ocene sončnega sevanja v sestoji (MOSANDL 1984, IMBECK / OTT 1987, FREHNER 1989, LÜSCHER 1990, BRUNNER 1993, SCHÜTZ / BRANG 1995, THORMANN 1997b). Horizontoskop deluje na že prej opisanem principu (pogl. 2). Celotni nebesni svod (180°) z vso okolico (stavbe, drevesa) in nezakrito površino neba se zrcali na konveksni ploskvi iz prozorne plastične mase. Če opazujemo polkroglo vertikalno od zgoraj v razdalji ca. 35 cm, se nebesni svod preslika na horizontalno podlago. Nanjo lahko pritrdimo listič z ustreznimi preslikavami sončnih poti po mesecih za ustrezno geografsko širino in tako ocenimo trajanje potencialnega direktnega sončnega obsevanja v urah na mesec. Ali pa pritrdimo listič s "pajkovo mrežo" in ocenimo delež difuznega sevanja (prim. pogl. 2.1).

<sup>2</sup> O učinku penumbra govorimo takrat, ko list le deloma zastira površino sončnega diska, kot ga vidimo s točke opazovanja. Površina penumbra učinka na določeni višini krošenj je površina, na kateri ni sonce niti povsem zastrto niti povsem nezastirto z listi (OKER - BLOM 1986).

### 3.1 STABILNI HORIZONTOSKOP STABLE HORIZONTOSCOPE

Prva poskusna snemanja s horizontoskopom v Sloveniji zaradi nestabilnosti horizontoskopa in zamudnega ocenjevanja na terenu niso dala zadovoljivih rezultatov (Diaci 1993). Še posebej zahtevno je bilo vrednotenje deleža difuznega sevanja, ki lahko zahteva dolgotrajno štetje.

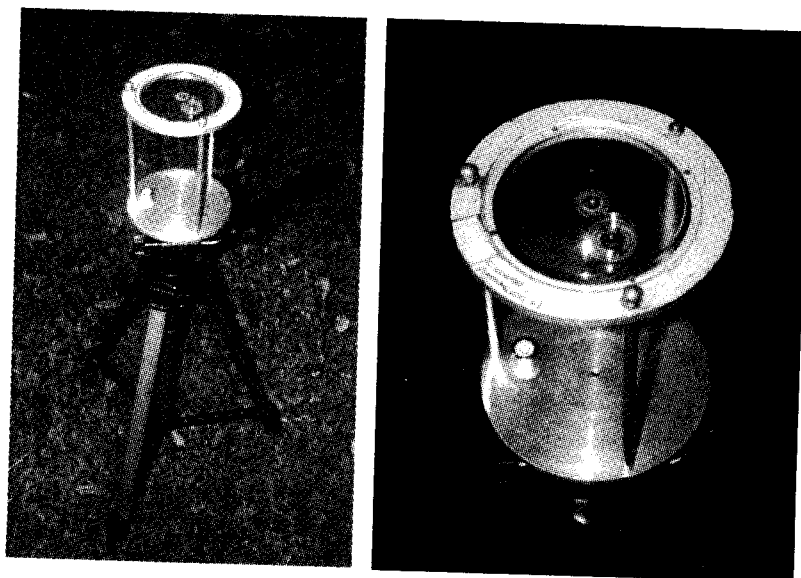
Da bi povečali zanesljivost ocen sevanja s horizontoskopom, smo skonstruirali aluminijasto mizico za pritrditev horizontoskopa na fotografski stativ (slika 2). Tako smo omogočili natančno uravnavanje horizontoskopa tudi na zahtevnem terenu in, kar je še pomembnejše, večkratno menjavanje stojišč pri vsakem posameznem posnetku situacije. Menjavanje stojišč je nujno, saj je z enega mesta večinoma nemogoče v celoti izrisati zapleteno projekcijo krošenj na robovih vrzeli. Poleg tega je menjavanje stojišč, kadar držimo horizontoskop v rokah, zaradi možnega zamika horizontoskopa, velik vir napak.

Izboljššan "stabilni horizontoskop" omogoča pritrditev prosojnega papirja (folije) na ravno površino pod plastično kupolo horizontoskopa. Na ta način lahko projekcijo krošenj s horizontoskopa z risanjem prenesemo na prosojni papir in izrišemo t.i. horizontogram (priloga 2). Horizontograme kasneje ovrednotimo v pisarni, kar prispeva k večji zanesljivosti ocen (TONNE 1954, MOSANDL 1984). Vrednotenje je lahko ročno ali pa je preko digitalizacije horizontogramov računalniško podprto. Postopek je v obeh primerih identičen s postopkom vrednotenja fotografij hemisfere (prim. pogl. 2.1 in 2.2). Horizontogrami omogočajo kontrolo terenskega dela ter tudi serije snemanj na istih točkah skozi več let.

Mizica horizontoskopa je sestavljena iz prirobnice zgoraj (priloga 3a) in okrogle ploščice spodaj (priloga 3b), obe sta nekoliko večjega premera od horizontoskopa, in treh distančnikov (priloga 3c). Zgornja prirobnica ima utor, v katerega namestimo horizontoskop s prosojnim papirjem, v sredini pa veliko odprtino, ki omogoča risanje (slika 2). Spodnja ploščica ima na sredini navoj za pritrditev na fotografski stativ. Zgradba priprave je razvidna iz priloženih skic (priloge 3a,b,c,č) in slike 2, ki kaže tudi, kako horizontoskop vstavimo v mizico. Vsi deli priprave so iz aluminija ali kakšne druge nemagnetne snovi.

Možne so še druge izboljšave ocen sončnega sevanja s stabilnim horizontoskopom. Veliko boljše ocene dosegajo posamezniki z nekoliko smisla za risanje in večjim potrpljenjem. V vsakem primeru je pred začetkom dela potrebno daljše obdobje privajanja na risanje. Uporabljamo čim tanjši permanentni flomaster in upoštevamo tudi manjše presvetlitve v krošnjah, ki so še posebej pomembne v bližini horizonta, skladno s porazdelitvijo intenzivnosti difuznega sevanja (ANDERSON 1964). Velika ovira risanju sta kompas in libela v horizontoskopu. Oba je mogoče s podlage odstraniti in ju pritrditi na mizico stabilnega horizontoskopa. Kakor za risanje je tudi kakovost ročnega vrednotenja horizontogramov v veliki meri odvisna od izvežbanosti posameznikov (DOHRENBUSCH 1989).

Nebesni svod, ki se zrcali na polobli horizontoskopa, je mogoče s posebnim nastavkom tudi fotografirati od zgoraj (SMOLEJ 1999). Fotografije po prej omenjenem postopku (pogl. 2) ovrednotimo v pisarni. Za podporo ovrednotenju so razvili ustrezen računalniški program.



Slika 2: Stabilni horizontoskop z mizico, ki jo pričvrstimo na fotografsko stojalo  
Figure 2: Stable horizon scope on an aluminium stand which is fixed to a tripod

### **3.2 PREDNOSTI IN POMANJKLJIVOSTI METODE** **ADVANTAGES AND DISADVANTAGES OF THE METHOD**

Prednosti in pomanjkljivosti metode se nanašajo na stabilni horizontoskop. Prednosti sistema so naslednje:

- cenenost in robustnost priprave; snemanje je mogoče tudi v rahlem dežju,
- ocene so dovolj zanesljive za praktično uporabo pri gojenju gozdov (pogl. 5),
- z izvežbanim risarjem in računalniško podporo vrednotenja horizontogramov se ocene sevanja za določene sestojne tipe (pogl. 5) približajo ocenam s fotografijo hemisfere,
- horizontoskop odlikuje velika didaktična vrednost, saj neposredno snemanje na terenu pripomore k poznavanju zakonitosti sončnega sevanja v gozdu,
- s horizontoskopom lahko grobo ocenimo direktno komponento sončnega sevanja že na terenu, kar je pomembno pri načrtovanju pomladitvenih sečenj v zahtevnih razmerah ter pri zastavitvah raziskav. Ocenjevanje difuzne komponente sevanja neposredno na terenu je zahtevnejše.

Metoda ima naslednje pomanjkljivosti:

- natančnost je močno odvisna od izvežbanosti ocenjevalcev, zato je primerljivost ocen odvisna od njih,
- natančnost ocen je manjša od metode ocenjevanja sevanja s fotografijo hemisfere in veliko manjša od neposrednih meritev,
- za določene tipe sestojev z razpršeno presvetljenimi krošnjami (pogl. 5) je metoda praktično neuporabna.

## **4 INSTRUMENT ZA POSREDNO MERJENJE ZGRADBE** **KROŠENJ LAI-2000** **THE LAI - 2000 PLANT CANOPY ANALYSER**

LAI-2000 je optično-elektronska naprava. Deluje na principu optičnega senzorja, ki simulira objektiv "ribje oko". Senzor je sestavljen iz leče s kotom zaznave 148°, usmerjevalnih ogledal in leč, filtrov ter detektorja sevanja (LI-COR 1992). Detektor je sestavljen iz petih senzorskih koncentričnih polj, ki avtonomno zaznavajo lastnosti

vpadlega sevanja in signale posredujejo centralni enoti. Z uporabo filtrov je največja občutljivost detektorja sevanja omejena na 320 do 490 nm valovne dolžine, s čimer so konstruktorji instrumenta izognili zelenemu spektru sevanja, kjer imajo pigmenti zelenil rastlin povečano refleksijo in transmisijo (WELLES / NORMAN 1991).

LAI-2000 omogoča ocenjevanje indeksa listne površine (LAI), povprečnega kota nagiba listov krošnje, deleža neba, ki je viden skozi krošnje (diffuse-site-factor) in površine listov krošnje na kubični meter volumna krošnje. Meritve potekajo istočasno na krošnjami (v gozdu v večjih odprtinah) in pod njimi. Na ta način ocenimo, kako krošnje prestrezajo svetlobo pod petimi različnimi koti.

V zadnjem času je LAI-2000 zaradi enostavne uporabe, natančnih in hitrih meritev sočasne pridobitve pomembnih ekofizioloških informacij precej razširjen med raziskovalci na področju ekologije gozda (MOSER *et al.* 1995, THORMANN 1997b, GENDRON / MESSIER / COMEAU 1998, COMEAU / GENDRON / LETCHFORD 1998).

#### **4.1 PREDNOSTI IN POMANJKLJIVOSTI INSTRUMENTA** ADVANTAGES AND DISADVANTAGES OF THE INSTRUMENT

Prednosti LAI-2000 so naslednje:

- meritve potekajo hitro, rezultati meritev so na voljo neposredno na terenu, ocenjevanje indeksa listne površine ni destruktivno,
- meritve lahko potekajo načelno v vseh vremenskih pogojih, celo ob rahlem dežju, npr. za oceno LAI ni potrebno čakati jasnega dneva oz. spremembe kota sonca,
- poleg ocene relativnega difuznega sevanja so nam na voljo tudi ocene za mnoge ekofiziološko pomembne parametre krošenj,
- instrument omogoča ocenjevanje zgradbe vegetacijske odeje različnih dimenzij, od zelišč do drevesnih krošenj; zato je instrument še posebej uporaben, če nas poleg zastiranja krošenj zanima tudi zastiranje pritalne vegetacije.

Poglavitne slabosti instrumenta so naslednje:

- visoka nabavna cena; za zadovoljive rezultate pri raziskavah v gozdovih sta potrebna dva senzorja z dvema ločenima merilnikoma,
- v razmerah malopovršinskega gospodarjenja, kot v Sloveniji, je velikokrat težko najti dovolj veliko odprtino v gozdu za referenčne meritve,
- LAI-2000 ne daje ocen za globalno in direktno sončno sevanje,
- pri praktičnem delu z instrumentom v gozdu se je izkazalo, da so zanesljive ocene sevanja in drugih parametrov mogoče le pri enakomerno zastrtem nebu ali pri jasnem nebu, vendar brez neposrednega sončnega obsevanja krošenj. Osončene krošnje namreč instrument pogosto zabeleži kot nezastrto nebo. Tako so meritve z instrumentom v gozdu omejene praktično le na zgodnje jutranje ali pozne popoldanske ure ali na enakomerno oblačne dneve.

## 5 PRIMERJAVA METOD COMPARISON OF THE METHODS

Zanesljivost ocenjevanja svetlobnih razmer s stabilnim horizontoskopom smo preverili s primerjalnimi snemanji s fotografijo hemisfere in z instrumentom LAI-2000. Ocene za direktno komponento sevanja je mogoče primerjati samo med horizontoskopom in fotografijo, saj instrument LAI-2000 teh ocen ne omogoča. Primerjavo direktne komponente sevanja je pri poskusu z naravnim pomlajevanjem v subalpinskem smrekovem gozdu v Sedrunu v Švici izvedla Frehnerjeva (1989, 1990 cit. po THORMANN 1997a). Njeni rezultati so potrdili zanesljivost ocen potencialnega direktnega sevanja, pridobljenih s horizontoskopom, v primerjavi s fotografijo hemisfere, saj so se vrednosti koeficientov korelacije za ocene sevanja gibale med 0,93 do 0,94.

### 5.1 PREDSTAVITEV METOD IN OBJEKTA RAZISKAVE PRESENTATION OF THE METHODS AND THE INVESTIGATION OBJECT

Za primerjavo ocen relativnega difuznega sevanja po treh zgoraj predstavljenih metodah smo v letih 1995 in 1996 izvedli serijo snemanj na raziskovalnih ploskvah ETH Zürich v švicarskih Alpah. V vrzelih subalpinskega smrekovega gozda na severnem in vzhodnem



pobočju objekta Uaul Surrein (učni gozd Sedrun; FREHNER 1989, BRANG 1996), smo z vsako izmed metod analizirali sončno sevanje na 82 točkah. Za fotografijo hemisfere smo uporabili fotoaparatus Nikon Nikkromat FT2 z objektivom Nikkor Auto (1:2.8;  $f=8\text{mm}$ , rdeči filter R 60; KUNZ 1983) in črno-bel film (Ilford, FP4, 100 ASA). Snemali smo na višini meter nad tlemi, pri čemer je bil fotografski aparat pritrjen na stativ teodolita. Na istih točkah smo ponovili snemanja s stabilnim horizontoskopom, pritrjenim na fotografski stativ, in snemanja z instrumentom LAI-2000 (senzor B). Kontrolni senzor (A) instrumenta LAI-2000 smo pritrdili na fotografski stativ in ga postavili izven gozda v neposredno bližino poskusnih ploskev. Vsakih 20 sekund smo avtomatsko beležili vrednosti sončnega sevanja.

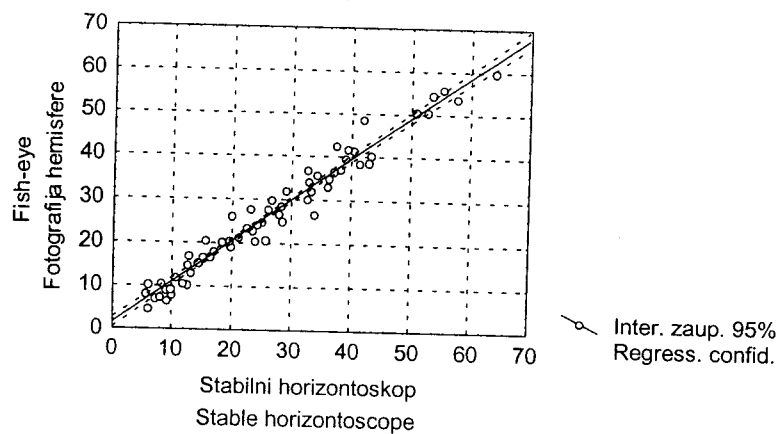
Fotografije hemisfere in horizontograme smo analizirali brez računalniške podpore po metodi, predstavljeni v monografiji Talebija (1995). S programsko opremo proizvajalca instrumenta LAI-2000 smo združili meritve senzorjev A in B ter izračunali vrednosti relativnega difuznega sevanja DIFN (Diffuse non-interceptance) (LI-COR 1992).

## 5.2 REZULTATI

### RESULTS

Primerjava ocen relativnega difuznega sevanja s fotografijo hemisfere in s stabilnim horizontoskopom (grafikon 1) nakazuje presenetljivo dobro ujemanje ( $R^2=0,97$ ;  $p=0,000$ ). Verjetno so ugodni rezultati posledica starejših vrzeli v smrekovem sestoju. Robna drevesa namreč polagoma vrzel močno zastrejo s strani, s čimer nastane močan kontrast med vrzeljo in sestojem. Do podobnih rezultatov smo v zadnjem času prišli tudi pri ocenah sevanja na Pokljuki (KRAIGHER 1999).

Difuzno sevanje - Diffuse Site Factor (ANDERSON 1964)  
 $r = .983$

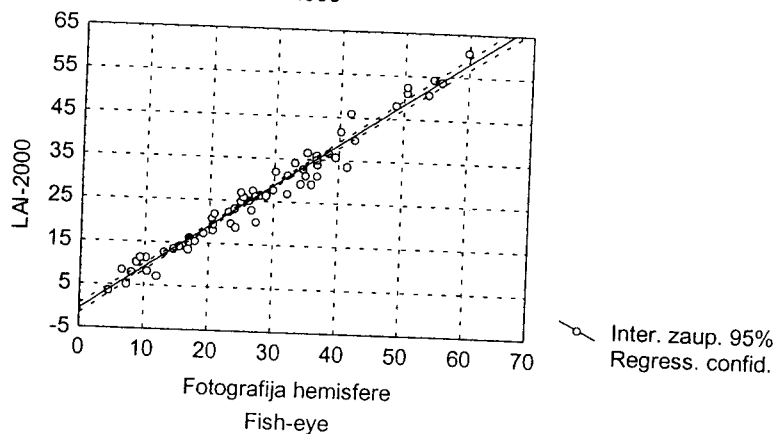


Grafikon 1: Primerjava ocen relativnega difuznega sevanja s fotografijo hemisfere in s stabilnim horizontoskopom (N=82)

*Graph 1: Diffuse-site-factor evaluation comparison of fish-eye photography with that of a stable horizonoscope (N=82).*

Snemanja, ki so sledila, so za določene tipe sestojev pokazala znatnejša odstopanja med ocenami s stabilnim horizontoskopom, LAI-2000 in fotografijo hemisfere. Največja neskladja med ocenami smo zabeležili v primeru razpršeno presvetljenih krošenj (prebiralni gozd, presvetljeni sestoji listavcev in iglavcev, strnjen gozd drevesnih vrst z redkimi krošnjami). Uporabo horizontoskopa v takšnih razmerah za raziskovalne namene odsvetujemo. Izkušnje kažejo, da je s stabilnim horizontoskopom mogoče doseči zanesljive ocene sevanja predvsem pri nekoliko večjih (vsaj en ar) in jasno omejenih odprtinah v krošnjah.

Difuzno sevanje - Diffuse Site Factor (ANDERSON 1964)  
 $r = .986$



Grafikon 2: Primerjava ocen relativnega difuznega sevanja instrumenta LAI-2000 Plant Canopy Analyser (DIFN) z ocenami s fotografijo hemisfere (N=80).

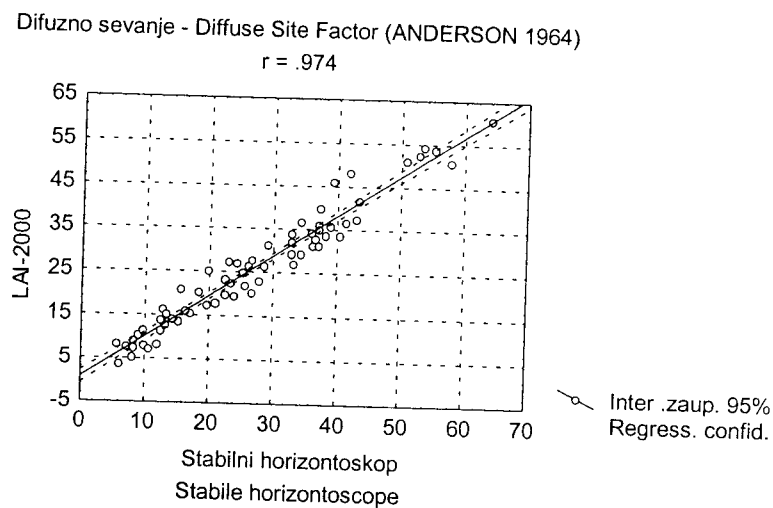
Graph 2: Diffuse-site-factor evaluation comparison of the LAI-2000 Plant Canopy Analyser (DIFN) with that of a fish-eye photography (N=80).

Primerjava ocen relativnega difuznega sevanja, dobljenih z instrumentom LAI-2000 Plant Canopy Analyser (DIFN), z ocenami preko fotografije hemisfere (grafikon 2), kaže zelo dobro ujemanje ( $R^2=0,97$ ;  $p=0,000$ ). Meritve z instrumentom LAI-2000 smo izvajali v idealnih pogojih - enakomerno oblačnem nebu. Pri manj idealnih pogojih, npr. pri rahli zastrtosti neba s kumuli, smo zabeležili velike razlike med ponovitvami odčitkov na istih mestih meritve.

Pri direktnem osončenju merilnih mest ali pri osončenju krošenj so bile ocene relativnega difuznega sevanja z instrumentom LAI-2000 podcenjene. Po navedbah proizvajalca (LICOR Inc. 1992) ter Wellesa in Normana (1991) naj bi bili odčitki na instrumentu do 40 % manjši od realnih vrednosti, pri naših meritvah smo ugotovili odstopanja do 70 %. Strachan in McCaughley (1996) poročata o velikih odstopanjih ocen LAI v majhnih sestojnih vrzelih z visokim LAI. Tudi uporaba delne zasenčitve senzorja instrumenta LAI-2000 s pokrovčki (View Caps), ki zastirajo od četrte do treh četrtin senzorja, rezultatov v primerjavi s fotografijo hemisfere niso bistveno izboljšali. Pri uporabi

pokrovčka "View Cap" 90° je znašal koeficient korelacije za odvisnost med ocenami relativnega difuznega sevanja z LAI-2000 in ocenami s fotografijo hemisfere 0,90\*\*\*, pri uporabi pokrovčka "View Cap" 270° pa samo še 0,43. V nasprotju s priročnikom (LICOR Inc. 1992) naše meritve ne potrjujejo upravičenosti uporabe pokrovčkov senzorja. Tudi Gendron in sodelavci (1998) odsvetujejo uporabo pokrovčka "View Cap" 270°.

Primerjava ocen relativnega difuznega sevanja v idealnih pogojih (grafikon 3) je potrdila veliko stopnjo ujemanja v ocenah med instrumentom LAI-2000 Plant Canopy Analyser in stabilnim horizontoskopom ( $R^2=0,95$ ;  $p=0,000$ ).



Grafikon 3: Primerjava ocen relativnega difuznega sevanja instrumenta LAI-2000 Plant Canopy Analyser (DIFN) z ocenami stabilnega horizontoskopa ( $N=78$ ).

Graph 3: Diffuse-site-factor evaluation comparison of the LAI-2000 Plant Canopy Analyser (DIFN) with that of a stable horizontoscope ( $N=78$ ).

## **6 ZAKLJUČEK** **CONCLUSION**

Rezultati primerjave, ki smo jo izvedli v idealnih pogojih za vse tri instrumente, so nakazali presenetljivo dobro ujemanje ocen za relativno difuzno sevanje med instrumenti in potrdili zanesljivost ocen sevanja s stabilnim horizontoskopom. Kasnejše raziskave so pokazale, da so vse tri metode precej odvisne od vremenskih razmer. Še najmanj je od vremena odvisen stabilni horizontoskop, kjer lahko moteči odblesk sonca zastremo z roko. Nabavna cena horizontoskopa je nizka, instrument je tudi dovolj robusten, da bi ga bilo smiselno uporabljati na vsaki gozdni upravi, kjer se ukvarjajo s problematiko naravnega pomlajevanja gozdov. Poleg uporabne vrednosti ima horizontoskop tudi veliko didaktično vrednost. Pri delu s stabilnim horizontoskopom je potrebno upoštevati že omenjene omejitve.

Fotografija hemisfere daje v kombinaciji z računalniškim ovrednotenjem zanesljive ocene obeh komponent sevanja za različne zgradbe gozdov. Snemanje na terenu je odvisno od vremenskih pogojev. V kombinaciji z referenčnim PAR senzorjem daje metoda ocene sevanja, ki so primerljive z rezultati neposrednih meritev, vendar z veliko manjšimi stroški, zato je idealna za gozdoslovne raziskave. Zaradi visoke nabavne cene in potrebnega predznanja za samostojno vrednotenje fotografij je metoda za praktično gojenje gozdov manj zanimiva.

Z instrumentom LAI-2000 lahko ocenjujemo samo difuzno komponento sevanja. Posredno pa lahko pridobimo še mnoge druge parametre o zgradbi krošenj (MOSER *et al.* 1995). Snemanje na terenu je hitro, vendar odvisno od idealnih vremenskih razmer. Instrument je primeren za raziskovalno delo, kjer nas poleg vrzeli oziroma drevesnih krošenj zanima tudi zgradba zeliščnega sloja.

## **7 POVZETEK**

Mreža PAR (PUR) senzorjev daje najbolj natančne informacije o svetlobnih razmerah v gozdovih (Diaci 1999), vendar so zaenkrat takšne integralne meritve logistično in finančno prezahtevne. Pri gojenju gozdov se večinoma lahko zadovoljimo z manjšo

natančnostjo, zato so za praktično in raziskovalno delo idealne metode ocenjevanja sončnega sevanja na osnovi preslikave nebesnega svoda. V članku podrobneje predstavljamo in med seboj primerjamo tri metode: fotografijo hemisfere, horizontoskop in LAI-2000 Plant Canopy Analyzer.

Fotografija hemisfere je nastala z razvojem širokokotnih objektivov "ribje oko". Objektiv je potrebno pred uporabo kalibrirati. Fotografije s projekcijo s krošnjami zastrtih in nezastrih delov neba lahko ročno vrednotimo. V zadnjem času postaja računalniško vrednotenje fotografij standard. V obeh primerih vrednotenja so nam na voljo ocene za direktno (Direct-Site-Factor) in difuzno (Diffuse-Site-Factor) komponento sončnega sevanja. Metoda se hitro razvija, tako da so na trgu že popolnoma digitalizirani sistemi. Metoda omogoča različna vrednotenja, pretvorbe ocen sevanja in izboljšave. Posredno lahko ocenjujemo globalno sončno sevanje, PAR, indeks listne površine. Z referenčnim PAR senzorjem dopolnjena metoda fotografije hemisfere omogoča natančnost ocen sevanja, ki je primerljiva z neposrednimi meritvami s senzorji, vendar ob znatno nižjih stroških. Največja pomanjkljivost metode je odvisnost od ustreznih vremenskih razmer (enakomerno zastrto oz. jasno nebo, ko je sonce za horizontom).

Horizontoskop so razvili v arhitekturi in deluje na istem principu kot fotografija hemisfere. Na Katedri za gojenje gozdov smo razvili mizico za pritrditev horizontoskopa na fotografski stativ in omogočili natančno uravnavanje horizontoskopa tudi na zahtevnem terenu (priloge 3a,b,c,č). Na stabilni horizontoskop lahko pritrdimo prosojen papir in izrišemo projekcijo s krošnjami nezastritega neba. Horizontograme lahko vrednotimo kasneje v pisarni, kar prispeva k večji zanesljivosti ocen. Vrednotenje je lahko ročno ali preko digitalizacije horizontogramov, podprto z računalnikom. Stabilni horizontoskop odlikujejo cenenost, robustnost in zadovoljiva natančnost ocen sevanja v starih, jasno oblikovanih sestojnih vrzelih. Uporabo horizontoskopa odsvetujemo pri razpršeno presvetljenih krošnjah. Zanesljivost ocen je v veliki meri odvisna od izkušenosti risarja. Pomembna je didaktična vrednost horizontoskopa, saj ob risanju neposredno spoznavamo zakonitosti sevanja v gozdu. V Švici horizontoskop oziroma njegovo poenostavitev, "sončni kompas" (Sonnenkompas), pogosto uporabljajo pri gojitvenem načrtovanju v gorskih gozdovih.

Instrument LAI-2000 sicer omogoča ocene le za difuzno komponento sevanja, vendar hkrati pridobimo ocene drugih parametrov vegetacijske odeje (indeks listne površine). Meritve potekajo hitro in niso destruktivne. Instrument je primeren za raziskave, kjer nas poleg vrzeli oziroma drevesnih krošenj zanima tudi zgradba pritalne vegetacije. Bistvene pomanjkljivosti, poleg visoke nabavne cene, so: odvisnost od vremenskih razmer (idealne razmere so le pri enakomerno zastrtem nebu ali ko je sonce pod horizontom) in instrument ne daje ocen o direktni komponenti sončnega sevanja.

Iz primerjave ocen za relativno difuzno sevanje s tremi metodami, ki smo jo izvedli ob idealnih pogojih, je razvidno ujemanje ocen, s čimer je potrjena zanesljivost stabilnega horizontoskopa. Kasnejše raziskave so pokazale, da je ocenjevanje sevanja z LAI-2000 in s fotografijo hemisfere precej odvisno od vremenskih, ocenjevanje s stabilnim horizontoskopom pa od sestojnih razmer.

Metode ocenjevanja sončnega sevanja na osnovi preslikave nebesnega svoda so se izkazale kot primerne za gozdnogojitvene raziskave. V primerjavi z neposrednimi meritvami sevanja so cenejše in delovno manj intenzivne. Z računalniškim vrednotenjem pomenijo obetavno priložnost za poenostavitvev in poenotenje ocenjevanja sončnega sevanja v gozdu. Nizka nabavna cena, dovolj zanesljivi rezultati in poučnost stabilnega horizontoskopa so dovolj tehtni razlogi, da postane del redne opreme gojitelja-načrtovalca v praksi.

## 8 SUMMARY

*The most precise information on light conditions in forests can be obtained by the PUR sensor network (Diaci 1999). Such integral measurements are, however, too demanding from the logistical and financial point of view. In silviculture lower accuracy can be tolerated, therefore solar radiation methods based on hemispherical photogtathy are ideal assessment methods in practical and research work. The article gives a detailed presentation and a comparison of three methods: a hemispherical photography, a horizontoscope and the ALI-2000 Plant Canopy Analyzer.*

*Hemispherical photography emerged with the development of a wide-angle lens "fish-eye". The lens needs to be calibrated before use. The photographs with the projections of hemisphere parts covered or not covered by crowns can be evaluated manually. Computerized evaluation of photographs has become a standard recently. Both evaluation cases offer a Direct-Site-Factor as well as a Diffuse-Site-Factor. The method is quickly developing, so that fully digitalized systems are available in the market. The method enables various evaluations, radiation assessment conversions and improvements. Indirectly, global solar radiation, the PUR, a leaf plane index can be assessed. Hemispherical photography method, complemented by a reference PUR sensor, enables accurate radiation assessments, which are comparable with direct solar radiation measurements by means of sensors yet at considerably lower costs. The greatest disadvantage of the method is its dependence on suitable weather conditions (uniformly covered sky or clear sky when the sun is below the horizon).*

*Horizontoscope was developed for the needs of architecture and operates on the same principle as hemispherical photography. At the Chair for Silviculture a plate to fix a horizontoscope to a tripod has been developed, which enables to accurately set a horizontoscope also on a demanding terrain (Appendix 3a,b,c,č). Transparent paper can be attached to a stable horizontoscope and a projection with the crowns of a clear sky can be drawn. A horizontogram can be evaluated later in the office, which also contributes to higher reliability of evaluations. Evaluation can be manual or computer supported through digitalization of horizontograms. A stable horizontoscope is distinguished for being cheap, indelicate and sufficiently accurate in solar radiation assessment in old, clearly shaped stand gaps. It is not recommended to use a horizontoscope when it is the case of diffuse canopy radiation. The reliability of assessment highly depends on the experiences of the drawer. The didactic value of a horizontoscope is of great importance since one can directly study the principles of radiation in forest while drawing. In Switzerland a horizontoscope or its simplified version a "solar compass" (Sonnenkompaß) is widely used in silvicultural planning in highland forests.*

*Although the ALI-2000 instrument only enables the assessments regarding the diffuse radiation component, the assessments of other parameters of vegetation cover (leaf plane index) are obtained at the same time. Measurements can be performed quickly and are*



not destructive. The instrument is suitable for the research when besides the gap or tree canopy the composition of ground vegetation is the object of our interest. Besides a high purchase price the basic disadvantages are as follows: dependence on weather conditions (ideal conditions are only in case of uniformly covered sky or when the sun is below the horizon and the fact that the instrument does not give the assessments on the direct solar radiation component.

From the comparison of the assessments regarding the relative diffuse radiation by means of the three methods, which were carried out in ideal conditions, it is evident that the assessments are in accordance with each other, which confirms the reliability of a stable horizontoscope. The investigations which were carried out later on proved that radiation assessments by means of the ALI-2000 and a hemispherical photography highly depend on weather conditions, the assessment by means of a stable horizontoscope, however, on stand conditions.

Solar radiation methods based on the principle of hemispherical photography proved to be appropriate for silvicultural investigations. Compared with direct radiation measurements they are cheaper and less intensive from the labour aspect. With computerized evaluations they are a chance to simplify solar radiation assessments in forest and make them uniform. A low purchase price, sufficiently reliable results and instructiveness of a stable horizontoscope are the reasons weighty enough that it should become a part of regular equipment for those who implement silvicultural planning.

## 9 VIRI REFERENCES

- ANDERSON, M. C., 1964. Studies of the woodland light climate: I. The photographic computation of light conditions.- J. Ecology, 52, s. 27-41.
- BRANG, P., 1996. Experimentelle Untersuchungen zur Ansamungsökologie der Fichte im zwischenalpinen Gebirgswald.- Diss. ETH Zürich Nr. 11243, Beih. Nr. 77, Schweiz. Z. Fortswes., 375 s.

- BRUNNER, A., 1993. Die Entwicklung von Bergmischwaldkulturen in den Chiemgauer Alpen und eine Methodenstudie zur ökologischen Lichtmessung im Wald.- Forstl. Forschungsber., 128, 262 s.
- BRUNNER, A., 1999. Hemispherical photography and image analysis with hemIMAGE and Adobe Photoshop.- URL: <http://omnibus.uni-freiburg.de/~brunnera>.
- BURGER, J., 1972. The use of a fish-eye lens to study nest placement in Franklin's gulls.- Ecology, 53, 2, s. 362-364.
- CANHAM, C. D. / FINZI, A. C. / PACALA, S. W. / BURBANK, D. H., 1994. Causes and consequences of resource heterogeneity in forests: interspecific variation in light transmission by canopy trees.- Can. J. For. Res., 24, 2, s. 337-349.
- CHAN, S. S. / McCREIGHT, R. W. / WALSTAD, J. D. / SPIES, T. A., 1986. Evaluating Forest Vegetative Cover with Computerized Analysis of Fisheye Photographs.- Forest Science, 32, 4, s. 1085-1091.
- CHAZDON, R. L. / FIELD, C. B., 1987. Photographic estimation of photosynthetically active radiation: evaluation of a computerized technique.- Oecologia, 73, s. 525-532.
- CLARK, J. A. / FOLLIN, G. M., 1988. A simple "equal area" calibration for fisheye photography.- Agricultural and Forest Meteorology, 44, 1, s. 19-25.
- COMEAU, P. G. / GENDRON, F. / LETCHFORD, T., 1998. A comparison of several methods for estimating light under a paper birch mixed wood stand.- Can. J. For. Res., 28, s. 1843-1850.
- Delta-T devices. 1999. URL: <http://www.delta-t.co.uk/>.
- DIACI, J., 1993. Vloga gorskega javorja (*Acer pseudoplatanus* L.) pri naravnem pomlajevanju smrekovih nasadov na rastišču jelovo-bukovega gozda na Krašici, nazarsko območje.- V: Kotar, M. (ed.), Prezrte drevesne vrste. Gozdrski študijski dnevi, Dolenjske Toplice, Slovenija, s. 210-235,
- DIACI, J., 1999. Meritve sončnega sevanja v gozdu - I. Presoja metod in instrumentov.- Zbornik gozdarstva in lesarstva, 58, s. 105-138.
- DOHRENBUSCH, A., 1989. Die Anwendung fotografischer Verfahren zur Erfassung des Kronenschlußgrades.- Forstarchiv, 60, s. 151-155.
- DOHRENBUSCH, A. / KRANIGK, J. / PRYOR, D., 1995. Entwicklung und Bau eines Lichtmessgerätes zur Erfassung der photosynthetisch nutzbaren Strahlung.- All. Forst- und J. Ztg., 166, s. 154-160.

- DUCREY, M., 1975a. Utilisation des photographies hémisphériques pour le calcul de la perméabilité des couverts forestiers au rayonnement solaire: I. - Analyse théorique de l'interception.- *Ann. Sci. forest.*, 32, 2, s. 73-92.
- DUCREY, M., 1975b. Utilisation des photographies hémisphériques pour le calcul de la perméabilité des couverts forestiers au rayonnement solaire: II. - Étude expérimentale.- *Ann. Sci. forest.*, 32, 4, s. 205-221.
- EASTER, M. J. / SPIES, T. A., 1994. Using hemispherical photography for estimating photosynthetic photon flux density under canopies and in gaps in Douglas-fir forests of the Pacific Northwest.- *Can. J. For. Res.*, 24, 10, s. 2050-2058.
- EVANS, G. C. / COOMBE, D. E., 1959. Hemispherical and woodland canopy photography and the light climate.- *J. Ecology*, 47, s. 103-113.
- FREHNER, M., 1989. Beobachtungen zur Einleitung der Naturverjüngung an einem nordexponierten Steilhang im subalpinen Fichtenwald.- *Schweiz. Z. Forstwes.*, 140, s. 1013-1022.
- GENDRON, F. / MESSIER, C. / COMEAU, P. G., 1998. Comparison of various methods for estimating the mean growing season percent photosynthetic photon flux density in forests.- *Agricultural and Forest Meteorology*, 92, 1, s. 55-70.
- GREIS, I. / KELLOMÄKI, S., 1981. Crown Structure and Stem Growth of Norway Spruce Undergrowth under Varying Shading.- *Silva Fennica*, 15, 3, s. 306-322.
- Hemispherical Photography Overview, 1999.-  
URL: <http://www.gemlab.ukans.edu/hp/overview.htm>.
- HERBERT, T. J., 1986. Calibration of fisheye lenses by inversion of area projections.- *Applied optics*, 25, 12, s. 1875-1976.
- HERBERT, T. J., 1987. Area projections of fisheye photographic lenses.- *Agricultural and Forest Meteorology*, 39, 2-3, s. 215-223.
- HOLBO, H. R. / CHILDS, S. W. / McNABB, D. H., 1985. Solar radiation at seedling sites below partial canopies.- *Forest Ecology and Management*, 10, 1-2, s. 115-124.
- IMBECK, H. / OTT, E., 1987. Verjüngungsökologische Untersuchungen in einem hochstaudenreichen subalpinen Fichtenwald, mit spezieller Berücksichtigung der Schneeablagerung.- *Mitteilungen des Eidgenössischen Institutes für Schnee- und Lawinenforschung*, 42, 202 s.
- KRAIGHER, H. (ed.), 1999. Raziskave gozdnih tal in rizosfere ter njihov vpliv na nekatere fiziološke parametre gozdnega drevja v izbranih gozdnih ekosistemih,

- sestojnih tipih in razvojnih stadijih gozda.- Elaborat. Ljubljana, Gozdarski inštitut Slovenije, 184 s. + pril.
- KUNZ, S., 1983. Anwendungsorientierte Kartierung der Besonnung im regionalen Masstab.- Geogr. Bernensia, 19, 87 s.
- LACINOVA, L. 1988. Erfassung der Lichtverhältnisse im Bestand mit Hilfe von Filmnegativen.- Allgemeine Forstzeitschrift, 43, 34, s. 945.
- LI-COR Inc., 1992. LAI-2000 Plant Canopy Analyser. Operating Manual.- Lincoln, Nebraska.
- von LÜPKE, B., 1982. Versuche zur Einbringung von Lärche und Eiche in Buchenbeständen.- Schriften aus der Forstlichen Fakultät der Universität Göttingen, 74, s. 123.
- LÜSCHER, F., 1990. Untersuchungen zur Höhenentwicklung der Fichtennaturverjüngung im inneralpinen Gebirgswald.- Zürich, Professur für Waldbau der ETH-Zürich, 83 s.
- MacDONALD, B. / MORRIS, D. M. / MARSHALL, P.L., 1990. Assessing components of competition indices for young boreal plantations.- Can. J. For. Res., 20, 7, s. 1060-1068.
- MADGWICK, H. A. I. / BRUMFIELD, G. L., 1969. The use of hemispherical photographs to assess light climate in the forest.- J. of Ecology, 57, 2, s. 537-542.
- MARTENS, S.N. / USTIN, S.L. / ROUSSEAU, R.A., 1993. Estimation of tree canopy leaf area index by gap fraction analysis.- For. Ecol. Manage., 61, s. 91-108.
- MOSANDL, R., 1984. Löcherhiebe im Bergmischwald. Ein waldökologischer Beitrag zur Femelschlagverjüngung in den Chiemgauer Alpen.- München, Forstl. Forschungsber., 317 s.
- MOSER, M. / ECKMUELLER, O. / HASENAUER, H. / STERBA, H., 1995. Die Bestimmung von Nadeloberflaechen über Elektrooptische Messungen.- Allg. Forst- u. J.- Ztg., 166, 5, s. 89-94.
- OKER - BLOM, P., 1986. Photosynthetic radiation regime and canopy structure in modeled forest stands.- Acta Forestalia Fennica, 197, s. 1-44.
- OLSSON, L. / CARLSSON, K. / GRIP, H. / PERTTU, K., 1982. Evaluation of forest-canopy photographs with diode-array scanner OSIRIS.- Can. J. For. Res., 12, s. 822-828.
- Regent instruments, 1999. WinSCANOPY software for canopy analysis.- URL: <http://www.regent.qc.ca>.

- RICH, P. M., 1989. A manual for analysis of hemispherical canopy photography. Manual LA -11733-M. Los Alamos National Laboratory, Los Alamos, N. M.-  
URL: [http://www.gemlab.ukans.edu/hp/canopy89\\_manual/](http://www.gemlab.ukans.edu/hp/canopy89_manual/).
- RICH, P. M. / CLARK, D. B. / CLARK, D. A. / OBERBAUER, S. F., 1993. Long-term study of solar radiation regimes in a tropical wet forest using quantum sensors and hemispherical photography.- *Agricultural and Forest Meteorology*, 65, 1-2, s. 107-127.
- RICH, P. M. / CHEN, J. / SULATYCKI, R. / VASHISHT, R. / WACHSPRESS, W. S., 1995. Calculation of leaf area index and other canopy indices from gap fraction: a manual for the LAICALC software.-  
URL: <http://www.hemisoft.com/doc/laiman95.htm>, s. 1-11.
- SCHÜTZ, J.-Ph./ Brang, P., 1995. L'horizontoscope: un étonnant outil pratique de sylviculture, notamment en haute montagne.- *Bull. Techn. ONF*.
- SMOLEJ, I., 1999. Assessment of light conditions in forest gap with horizontoscope. V: Root - soil interactions in trees. Abstracts. COST ACTION E6 EUROSILVA, Forest Tree Physiology Research, Slovenia, Gozd Martuljek, September 1999. Ljubljana, Slovenian Forestry Institute, s. 80.
- STRACHAN, I. B. / MCCAUGHLEY, J. M., 1996. Spatial and vertical Leaf Area Index of a deciduous forest resolved using the LAI-2000 Plant Canopy Analyser.- *Forest Science*, 42, s. 176-181.
- TALEBI, K. S., 1996. Quantitative und qualitative Merkmale von Buchenjungwüchsen (*Fagus sylvatica* L.) unter dem Einfluss des Lichtes und anderer Standortfaktoren.- Beiheft zur Schweizerischen Zeitschrift für Forstwesen, 78, 219 s.
- THORMANN, J. J., 1997a. Zur Methodik der Lichtmessung im Wald: Ein Vergleich von LAI-2000 Plant Canopy Analyser, Fisheye-Photo und Horizontoskop.- Interner Schlussbericht der Professur für Waldbau. Zürich, ETH-Zürich, 36 s. (tipkopsis).
- THORMANN, J. J., 1997b. Erfahrungen mit einfachen Methoden zur Strahlungserfassung im Wald: z.B. das Horizontoskop und der LAI-2000 Plant Canopy Analyser.- V: 11. Arbeitstagung der Sektion Waldbau im deutschen Verband forstlicher Forschungsanstalten in Schopfheim-Weichs (D), s. 1-9.
- TONNE, F., 1954. Besser bauen mit Besonnungs- und Tageslicht- planung.- Stuttgart, Verlag Karl Hofmann, 41 s.

- WAGNER, S. / NAGEL, J., 1992. Ein Verfahren zur PC-gesteuerten Auswertung von Fish-eye-Negativfotos für Strahlungsschätzungen.- *Allg. Forst- u. J.- Ztg.*, 163, s. 110-116.
- WAGNER, S., 1994. Strahlungsschätzung in Wäldern durch hemisphärische Fotos.- V: G. Gravenhorst (ed.), *Berichte des Forschungszentrums Waldökosysteme. Reihe A*, vol. 123, Forschungszentrum Waldökosysteme der Universität Göttingen, Göttingen, 166 s.
- WAGNER, S., 1996. Übertragung strahlungsrelevanter Wetterinformation aus punktuellen PAR-Sensordaten in grössere Versuchsflächenanlagen mit Hilfe hemisphärischer Fotos.- *Allg. Forst- u. J.- Ztg.*, 167, s. 34-40.
- WANG, Y. S. / MILLER, D. R., 1987. Calibration of the hemispherical photographic technique to measure leaf area index distributions in hardwood forest.- *Forest Science*, 33, s. 210-126.
- WELLES, J. M. / NORMAN J. M., 1991. Instrument for Indirect Measurement of Canopy Architecture.- *Agronomy Journal*, 83, s. 818-825.
- WHITFORD, K. R. / COLQUHOUN, I. J. / LANG, A. R. G. / HARPER, B. M., 1995. Measuring leaf area index in a sparse eucalypt forest: a comparison of estimates from direct measurement, hemispherical photography, sunlight transmittance and allometric regression.- *Agricultural and Forest Meteorology*, 74, 3-4, s. 237-249.

## **10 ZAHVALA**

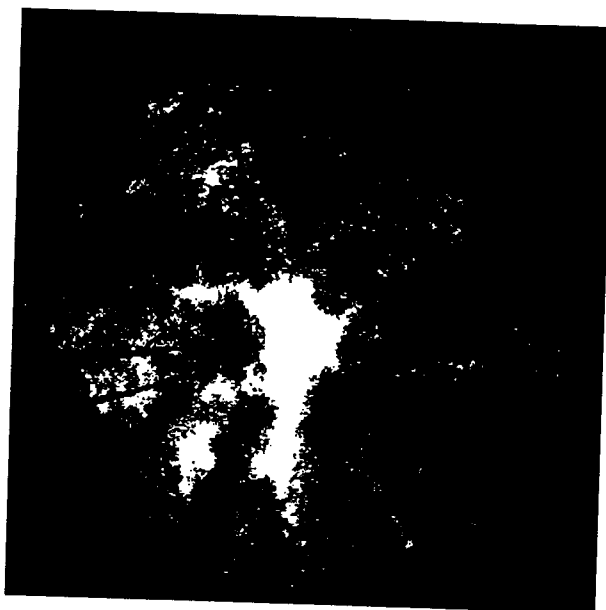
### **ACKNOWLEDGEMENTS**

Za pregled članka in koristne pripombe se zahvaljujem recenzentoma. Prispevek je nastal v okviru raziskovalnih projektov J4-0513 ter L4-8570, ki ju financira Ministrstvo za znanost in tehnologijo RS.

## 11 PRILOGE APPENDICES

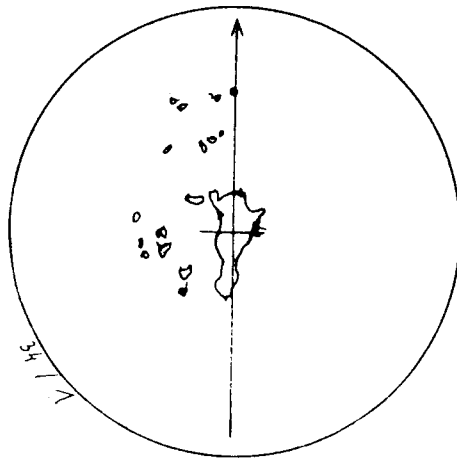
Priloga 1: Črno-bela fotografija hemisfere neba in krošenj, posneta sredi manjše sestojne vrzeli (34-1) v gozdnem rezervatu Šentjoški vrh na Nazarskem območju. Sestoj je v optimalni fazi, v drevesnem sloju prevladuje bukev.

*Appendix 1: A hemispherical photograph showing smaller tree-fall gap (34-1) located in the forest reserve Šentjoški vrh of the Nazarje forest district, Slovenia. The surrounding stand is in the optimal developmental phase with beech as a prevalent tree species.*

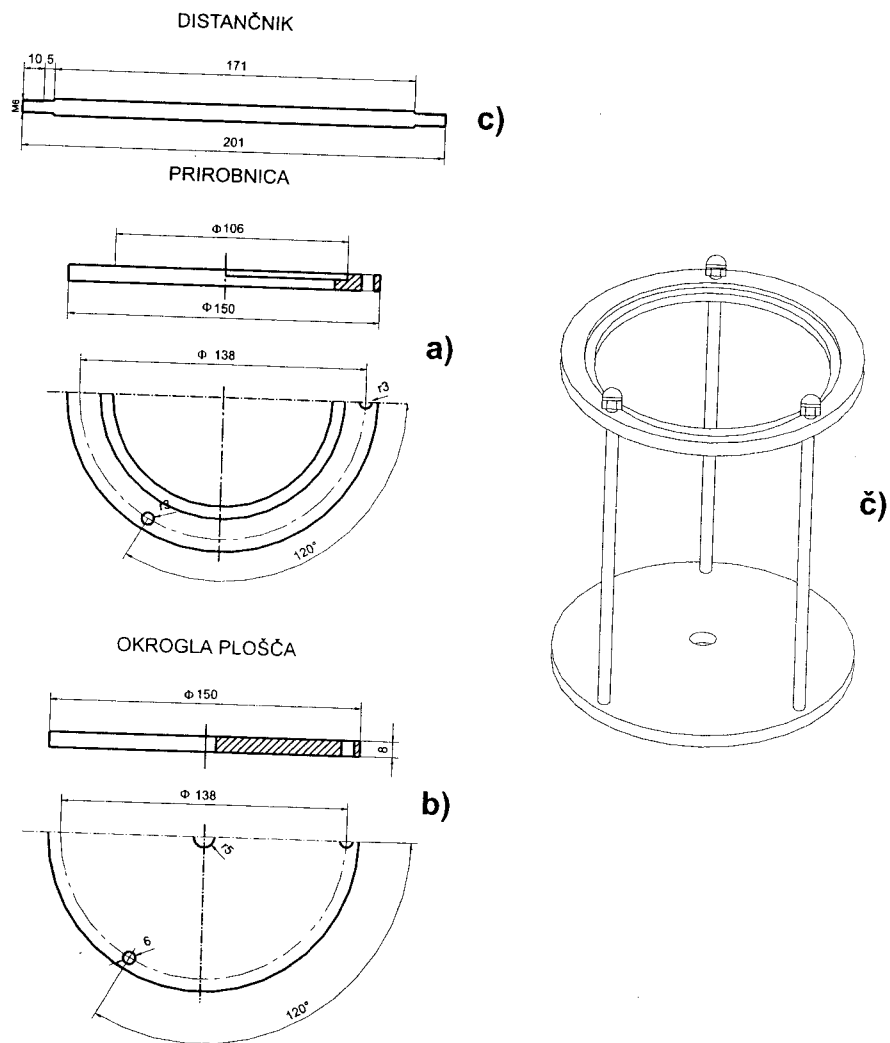


Priloga 2: Horizontogram iste sestojne vrzeli kot na prilogi 1. Za izris smo uporabili stabilni horizontoskop, pritrjen na fotografski stativ.

Appendix 2: A horizontogram of the same gap as on appendix 1. The drawing was made by means of a stable horizontoscope fixed on a tripod.







Priloga 3: a) Načrt prirobnice v zgornjem delu mizice horizontoskopa. Prirobnica ima utor, v katerega lahko namestimo horizontoskop s prosojnim papirjem. V sredini je odprtina, ki omogoča risanje s krošnjami zastrtega dela neba s spodnje strani. b) Načrt prirobnice za spodnji del mizice horizontoskopa. c) Načrt za distančnike med prirobnico zgoraj in okroglo ploščico v spodnjem delu mizice horizontoskopa. č) Skica sestavljene mizice horizontoskopa.

*Appendix 3: a) The drawing of the upper ring of an aluminium stand. The upper ring has a groove where a horizontoscope with a horizontogram is placed. The opening in the upper ring enables the drawing of canopy edges from below. b) The drawing of the bottom plate of an aluminium stand. c) The drawing of struts which hold the upper ring and bottom plate of an aluminium stand. č) The drawing of an aluminium stand for a horizontoscope in an axonometric projection.*