

KRALJEVINA JUGOSLAVIJA

UPRAVA ZA ZAŠTITU

Klasa 11 (1)



INDUSTRIJSKE SVOJINE

Izdan 1. Decembra 1931.

PATENTNI SPIS BR. 8462

Marčelja Vinko, trgovac, Škrljevo, Jugoslavija.

Naprava za knjiženje.

Prijava od 16. januara 1930.

Važi od 1. marta 1931.

Predmet je ovog pronalaska naprava za knjiženje tako konstruirana, da je s njom moguće manipulacije knjiženja (knjigovodstva) i slične poslove obavljati mnogo brže i preglednije, nego li uz upotrebu dosad uobičajenih knjiga. Uz to je kod upotrebe nove naprave moguće u mnogo manjemu vremenu kontrolirati stanje cijelog knjigovodstva, pronaći pojedine uknjižene detalje i uopće orijentirati se u svim pitanjima, koja kod knjigovodstva treba držati u evidenciji. Nova će naprava dakle dobro doći u svim slučajevima gdje se polaže važnost na brzo i pregledno knjiženje i brzu i preglednu evidenciju knjiženoga. Tako će opisana naprava osobito dobro poslužiti na pr. trgovcima, zanatlijama, privrednim ili kulturnim udruženjima i t. d., a isto tako i slobodnim zvanjima: liječnicima za evidenciju posjeta i honorara pacijenata, advoktima za evidenciju njihove klijentele i poslova, te za slične svrhe.

Dosad su se, apstrahirajući od specijalnih modernih vanredno skupih knjigovodstvenih uređaja kakove sebi mogu da priušte samo velike banke i najveća i najbogatija privredna poduzeća, za poslove knjiženja upotrebljavale obično knjigovodstvene knjige. No knjige nisu nipošto idealne za knjiženje s više razloga. U jednu ruku knjige stoje mnogo novaca, tim više što se u knjigovodstvu, zbog važnosti same stvari i potrebe čestoga listanja i premetanja knjiga, obično upotrebljavaju velike i pomno vezane, dakle skupe knjige. Zatim knjigo-

vodstvene knjige, kojih često treba imati po nekoliko komada u upotrebi, zauzimlju dosta prostora u trgovini ili uredu, redovito bar jedan pult.

Napokon, a to je najvažnije, uz upotrebu knjiga vrlo je otežčana i nije nipošto tako brza, kako bi bilo željeti, kontrola i pregledna isporodba pojedinih uknjiženih detalja, na pr. u stanovitom momentu dospjelih potraživanja, jer kod traženja podataka jako zadržava i otežčava pregled listanje i vađenje podataka s različitih listova knjige.

Da se ovim neprilikama izbjegne, te da se i malima i srednjima privrednicima, te svima, koji vode knjigovodstvo, omogući, da dođu do naprave za pregledno i brzo knjiženje, a uz to jeftine i smjestive na malenu prostoru, uzet je kod naprave za knjiženje, koja se ovđe opisuje, princip da se umjesto u knjigu s puno listova sve knjiženje vrši na jednoj jedinoj širokoj prugi papira. Ta je pruga obično duga po više metara, na pr. 10 ili 20 ili slično, i dosta široka, na pr. pola metra ili slično, tako da može da nadomjesti cijelu jednu ili više knjiga. Namotana na jednomu valjku, kojega širina odgovara po prilici širini pruge papira, ova pruga papira može da se prigodom knjiženja postepeno vrtnjom jedne ručke i posredstvom prikladnog prenosa (župčanoga, frikcionoga ili sličnoga) odmata s toga valjka i namata na jedan drugi isto takov valjak, pri čemu uvijek dio papirnate pruge između oba valjka prolazi iznad jedne ravne podloge, tako da se po tomu di-

jelu papirnate pruge može pisati. Tako onaj, koji knjiži, može uvijek izvoditi manipulacije knjiženja na onomu dijelu pruge, koji baš prelazi s jednoga valjka na drugi, jer je pod njim tvrda ravna podloga prikladna za pisanje. Kako se međutim očitom vrtanjom ručke može postepeno dovesti pred oči knjigovođe svaki dio pruge od njenoga početka do svršetka, to je jasno da jedna ovakovapruga može primiti toliko knjiženoga materijala, koliko i knjiga od mnogo listova ili više takovih knjiga. No vrtanjom ručke u obrnutom smjeru može se postići, da se cijela pruga namata i obrnuto: s drugoga valjka natrag na prvi. Prema tomu se opisivanom napravom, vrteći ručku u ovomu ili onomu smjeru, može vrlo lako i brzo podvrći pregledu sve, što je knjiženo bilo na kojemu mjestu pruge. Treba samo ručkom pomicalo prugu u ovomu ili onomu smjeru, dok se ne naiđe na traženo mjesto. Tako će kod nove naprave onaj koji vodi ili kontrolira knjigovodstvo pukim okretanjem ručke moći pustiti da mu ispred očiju pasira (prolazi) cijelo knjigovodstvo u kratko vrijeme i mnogo brže i preglednije nego li da se mora listati po knjigama, a kod tole sretno udešenih rubrika knjigovodstva knjigovođa ili kontrolor će za čas pregledati važnije detalje.

Jedna jedina pruga umjereno široka i duga redovno će dostajati i za nešto veće knjigovodstvo kroz dugo vremena. Međutim kod vrlo velikih poduzeća s vrlo velikim knjigovodstvom potrošit će se nakon duljega vremena i više ovakovih pruga. Ispunjena pruga zamijeni se u napravi novom, a same ispunjene pruge mogu se, nakon što su izvađeni iz naprave, staviti na čuvanje u arhiv, kao što se to čini i s ispunjenim knjigovodstvenim knjigama. Pri tomu treba primjetiti, da nema zapreka da bi se olakšala i kasnija brza kontrola ovakovih ispunjenih i već u arhiv spremljenih pruga. Treba samo u arhiv za ispunjene pruge snabdjeti parovima valjaka tjeranih vrtanjom ručke uz pomoć prikladnoga (na pr. zupčanoga) prenosa po sličnomu principu kao i kod glavne naprave za knjiženje. Ispunjene i iz glavne naprave za knjiženje izvađene pruge prenesu se onda naprosto svaka na jedan par ovakovih valjaka i lako se sada vrtanjom pripadne ručke postizava, da se pruga odmata s jednog valjka na drugi ili obrnuto, pri čemu uknjižene stavke na prugi postepeno prolaze ispred očiju lica, koje ispunjenu prugu ispituje, tako da je kontrola već ispunjenih pruga u arhivu isto tako laka i brza kao i kontrola još upotrebljavane pruge u samoj glavnoj napravi. Koliko parova valjaka ima u arhivu, toliko će

ispunjenih pruga biti u svaki moment pristupačno brzom kontroli.

Prednost je opisivanog uređaja za knjiženje osim spretnosti i preglednosti manipulacije te relativne jeftinoće još i u tomu, da se on daje smjestiti na vrlo malo mjesta: na pr. glavna naprava za knjiženje ne treba u opće posebnoga pušta, nego se može ugraditi u pisači stol umjesto ladice (te se, kad je pokrivena poklopcem, uopće ne zamjećuje, što je vrlo ugodno na pr. u trgovinama), a slično se i arhiv za već ispunjene pruge (u koliko je potreban u većim poduzećima) daje smjestiti na razmjerno neznatnomu prostoru.

Jedan primjer praktičke realizacije gore opisivane naprave za knjiženje prikazan je na slikama 1 do 4, dok se sl. 5 i 6 odnose na pripadni arhiv. Razumije se samo sobom, da je gornji primjer izvedbe, prikazan na slikama, samo jedan način izvedbe pronalaska i da se slikama 1 do 6 ne ograničujemo ni u kojemu pogledu obzirom na detalje izvedbe samoga pronalaska, koje bi mogli uzeti i drukčije, a da bitnošć pronalaska ostane neokrnjena. Na sl. 1 prikazan je pogled na samu otvorenu napravu za knjiženje zamišljenu da je stavljena u izrezak u pisačemu stolu 1 umjesto ladice. Kad se naprava ne upotrebljava, njezin poklopac 2 može se spustiti tako da dođe u istu razinu s ostalom gornjom plohom stola, u kome je naprava smještena, i stol se može upotrebljavati kao i svaki drugi stol. Kod otvorene naprave za knjiženje poklopac 2 je podignut u položaj po prilici kao na sl. 1, u kome ga položaju pridržava prikladno montiran lančić ili vrpca 3. Na samoj donjoj strani poklopca zgodno je namjestiti indeks sa popisom dužnika, vjerovnika i t. d., tako da se kod knjiženja ili kontrole može za pojedine dužnike, vjerovnike, pacijente i t. d. već iz indeksa pročitati na kojemu su mjestu, odnosno pod kojim brojem na papirnoj prugi provedeni, te će ih se moći brže na samoj prugi pronaći. Tik iznad knjigovođe vidljivoga dijela 4 papirnate pruge, na kome se knjiži, smještena je, ali fiksno, „rubrična glava“ 4', t. j. na komadiću papira, kartona ili drugoga kakvoga prikladnoga materijala napisani naslovi rubrika, raspoređeni baš točno onako, kako odgovara uzdužnim linijama označenomu rasporedu rubrika na samoj pomičnoj pruzi, na kojoj se knjiženje obavlja: na pr. tekući broj, datum, prezime i ime, predmet, dospjelak i t. d. Tom će fiksnom rubričnom glavom imati knjigovođa uvijek i orijentaciju, gdje je koja rubrika te će na ma kojemu mjestu pomične pruge znati, gdje što treba knjižiti, odnosno što je knjiženo u pojedinim stupcima pomične pruge

Sl. 3 prikazuje pogled odozgo na samu napravu, ali s izvađenom daščicom 5, vidljivom na sl. 1, kako bi se jasno pokazao zupčani prenos gibanja ručke na valjke. Slika 2 je prorez uzduž BB na sl. 3, a sl. 4, pogled sa strane na zupčani prenos kod AA. Na osovini 6 smještena su dva stošćevita zupčana kotača 7 i 8, koji se okreću zajedno sa osovinom 6, kad se ručkom 9 zakvači o korespondentno izdjelani kraj osi 6, pa ručka onda vrti. (Ručka 9 može se, kad se ne radi s napravom, izvaditi i spremili, tako da nepozvan ne može napravu staviti u pogon). Zupčani stošćeviti kotači 7 i 8 na osovini 6 zahvaćaju u također stošćevite zupčane kotače 10 i 11, smještene na osovinama valjaka 12 i 13, na kojima je namotana papirnata pruga na kojoj se knjiži. Tako kad se ručka 9, a s njom i kotači 7 i 8 vrte, nužno se vrte i kotači 10 i 11, dakle i oba valjka 12 i 13. I to valjci se vrte sinhrono (jednako brzo) i složno, t. j. u istomu smislu, oba prema napred ili oba prema natrag, već prema tomu, u kom se smislu vrti ručka 9. Papirnata pruga, na kojoj se knjiži, očito se kod ove sinhronne vrtnje valjaka 12 i 13 odmata s jednoga valjka, recimo 12, namata na drugi, recimo 13, ili obrnuto: odmata se sa valjka 13, a namata na valjak 12, već prema tomu, u kome se smislu vrti ručka 9. No tim pred knjigovođom nužno postepeno prolaze pojedini dijelovi pruge jedan za drugim, i na dijelu 4 pruge, koji je knjigovođi vidljiv i nalazi se u nekome momentu baš iznad čvrste ravne podloge 14 (ravna drvena ploča ili slično) knjigovođa može obavljati poslove knjiženja. Početak i svršetak pruge moraju se dakako kod stavljanja pruge u napravu učvrstiti na valjke 12 i 13. Najprije se učvrsti početak pruge na jedan valjak i zatim se vrtnjom ručke 9 namota skoro sva pruga na taj valjak, a tada se još vireći kraj pruge učvrsti na drugi valjak. Način učvršćenja početka i kraja pruge je naravski irelevantan: može se na pr. učvrstiti risaćim čavličima, ili uskim metalnim šinjama, koje se učvrste u smjeru izvodnice valjka tako da kraj papirnate pruge bude pritisnut među ovakvu šinju i valjak; ili na sličan koji način. Kod vađenja pruge postupi se obrnuto, nego kod umetanja: otpusti se najprije jedan kraj s jednoga valjka i pruga se odmota van iz naprave, a zatim se oslobodi i drugi kraj od drugoga valjka.

Arhiv, u kome se već ispunjene i iz naprave za knjiženje izvađene pruge mogu tako spremili, da ih se svaki čas može brzo pregledati, sadrži jedan — ili je običnije — nekoliko sistema od po dva valjka tjeranih preko prikladnoga prenosa vrtnjom ručke posve analogno kao i u samoj napravi za knjiženje. Arhiv obično ima više pari ovakvih ručkom tjeranih valjaka da bi se u njemu moglo spremili više ispunjenih pruga. Na sl. 5 i 6 prikazan je samo jedan dio arhiva s prvim parom valjaka i početkom drugoga; jer kod drugoga i eventualnih daljnjih parova i onako se samo ponavlja uređaj prvoga para. Zbog potpune analogije uređaja i funkcije dijelova na sl. 5 (pogled na dio arhiva odozgo) i sl. 6 (prerez uzduž BB na sl. 5) dijelovi na sl. 5 i 6 označeni su jednako kao isti dijelovi na sl. 1 do 4, tako da detalji uređaja i funkcioniranja arhiva slijede iz slika sami po sebi nakon onoga što je rečeno o slikama 1 do 4. Kako se vidi, moguće je u arhivu svaku ispunjenu prugu podvrći pregledu neovisno o drugima u istomu arhivu. Treba kamo zakvačiti ručku 9 u mehanizam pripadnoga sustava valjaka, pa će se vrtnjom ručke 9 lako dovesti pred oči pregledatelja nad podlogu 14 onaj dio 4 pruge, koji se baš želi pregledati.

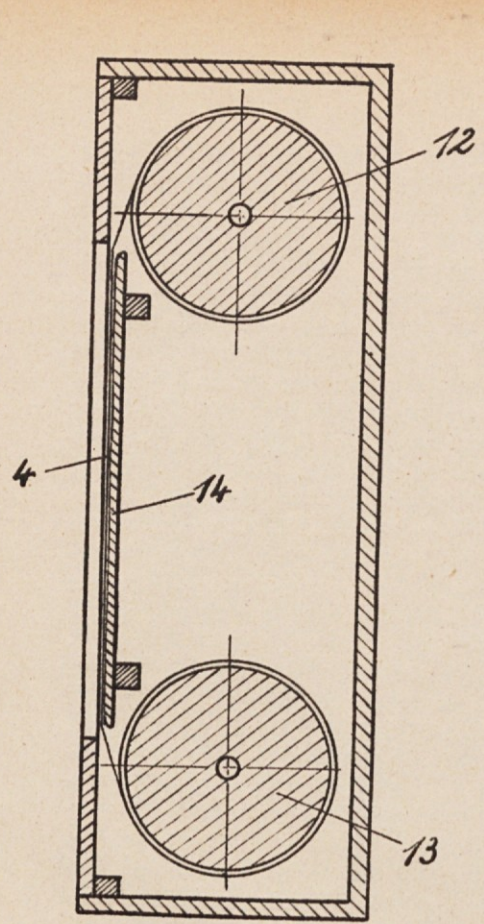
Iz gornjega opisa jasno se razabire, da opisivana naprava za knjiženje zajedno s pripadnim arhivom doišta pokazuje sva svojstva i sve prednosti, što smo ih u uvodu ovoga opisa napomenuli.

Patentni zahtjevi:

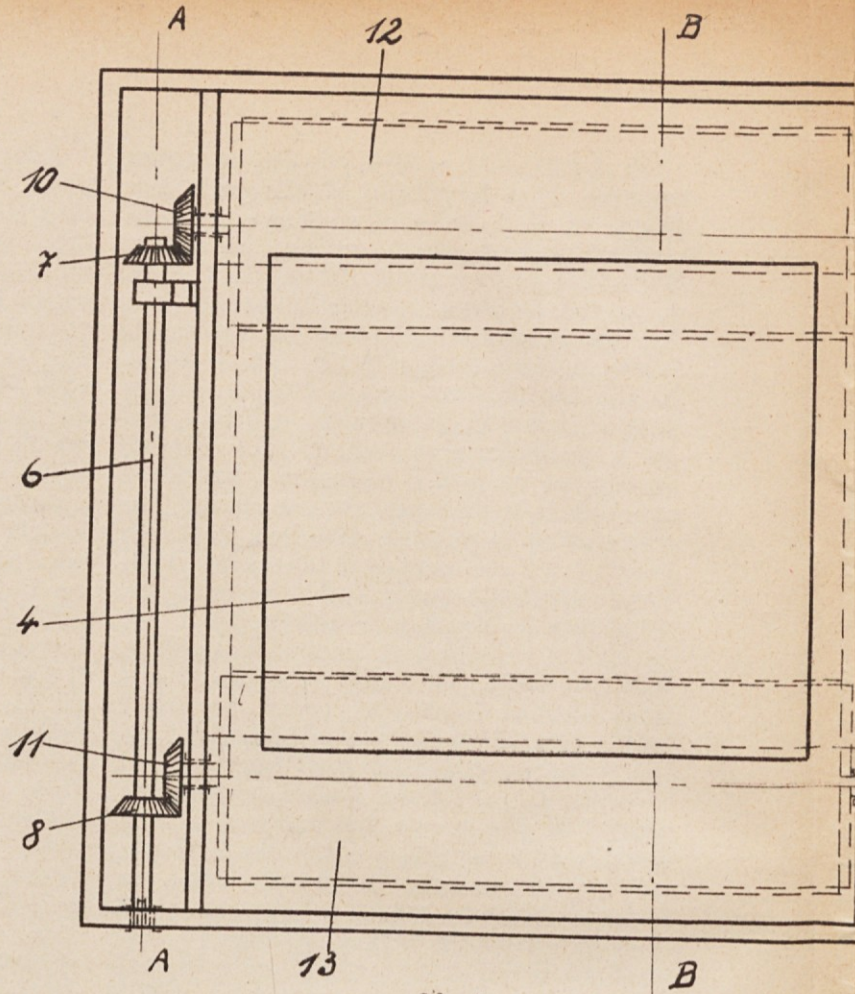
1, Naprava za knjiženje, naznačena time, što se vrtnja para usporednih jednakih valjaka (12, 13) izvodi okretanjem jedne ručke (9) putem prikladnog prenosa (8, 11, 7, 10), pri čemu se papirna pruga, koja služi za knjiženje, s jednog valjka odmata, prelazi vidljivo preko ravne podloge i namata na drugi valjak.

2, Naprava za knjiženje po zahtjevu 1, naznačena time, što je gornja ploha iste providena sa fiksnom rubričnom glavom (4'), koja omogućuje orijentaciju nad rubrikama na papirnoj pruzi.

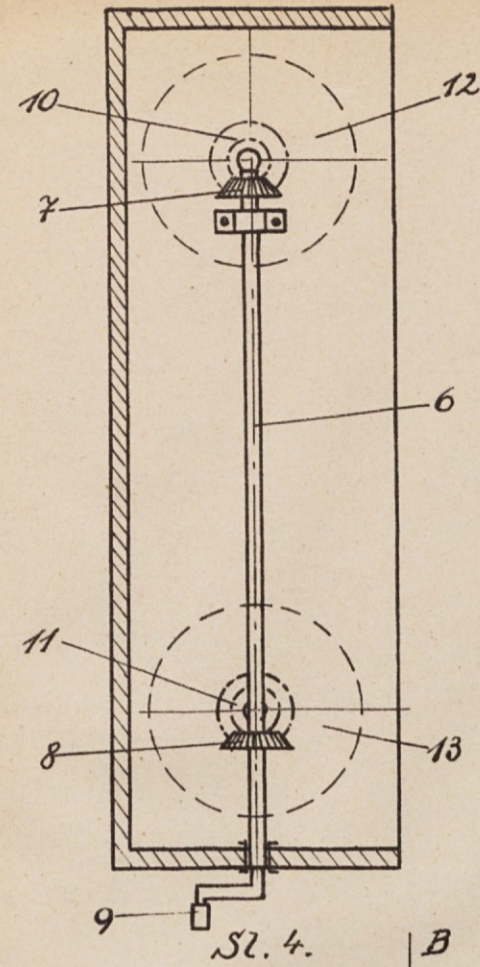
3, Naprava za knjiženje po zahtjevima 1 i 2, naznačena time, što se arhivski dio naprave sastoji iz kombinacije pojedinih elemenata poređanih jedan pored drugog.



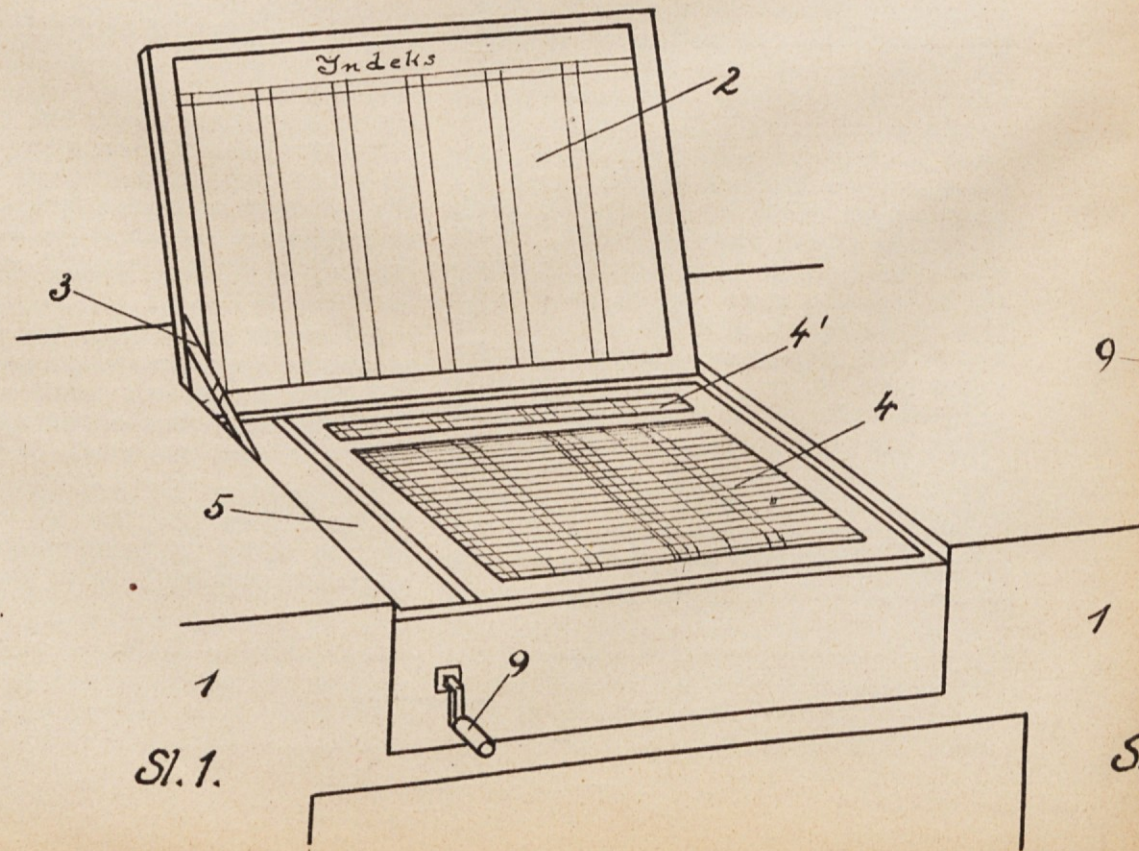
Sl. 2.



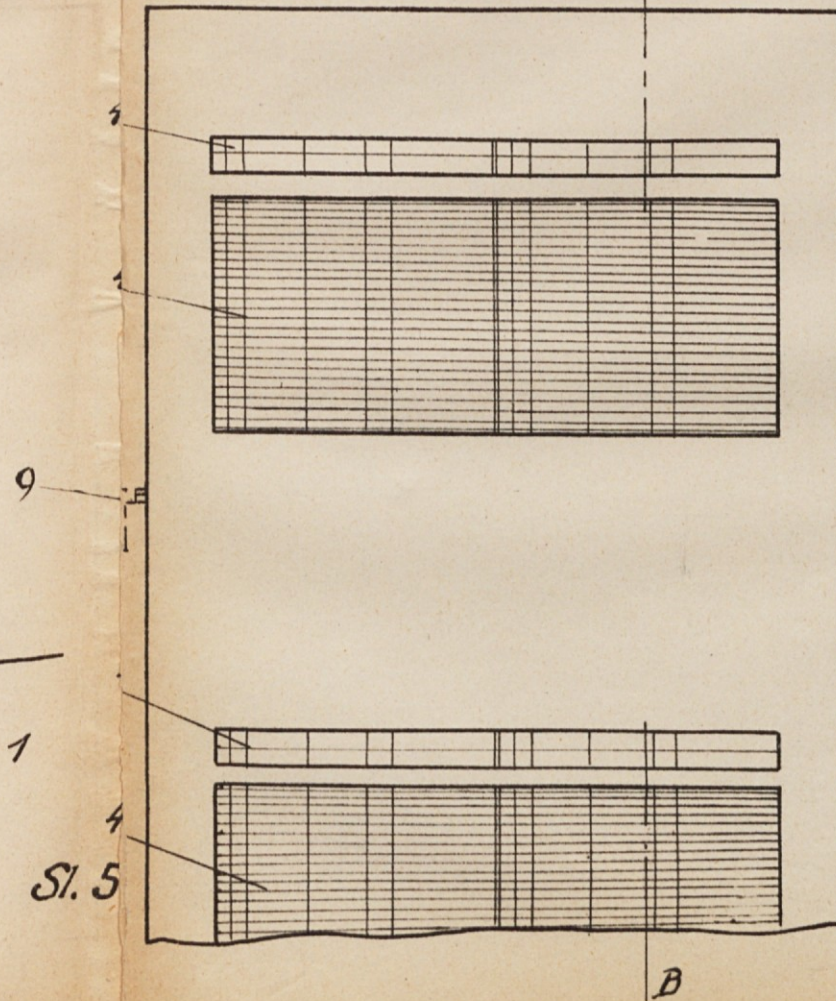
Sl. 3.



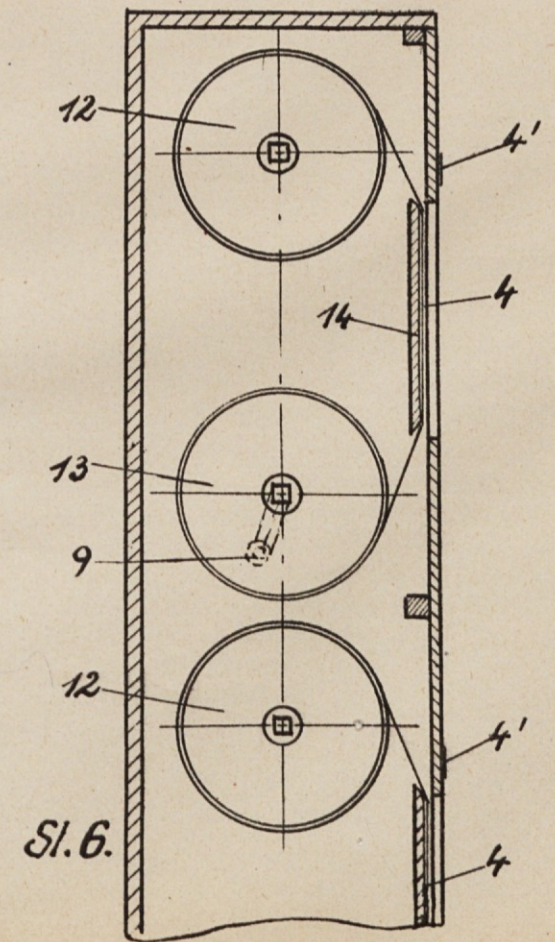
Sl. 4.



Sl. 1.



Sl. 5.



Sl. 6.

