



občina krško

Leto V.

Številka 2

21. marec 1984

NAS' GLAS

SKUPNE DELEGATSKE INFORMACIJE

STALIŠČA VVZ KRŠKO V ZVEZI Z DELOVNIM ČASOM

V začetku februarja je Vzgojiteljski zbor VVZ Krško naslovil na vodstva DPO, OZPM, SOV, OIS, Predsedstvo SO in IS SO Krško pismo, ki ga žal nismo mogli obelodaniti prej, ker pač po tistem ni izšla nobena redna številka Našega glasa. Kljub temu, da je »časovni premik« tik pred zdajci, pismo objavljamo:

Stališča, ki vam jih posreduje-
mo, so zbir vseh dosedanjih obve-
stil in stališč ter opazovanj tistih
otrok, ki prihajajo v vrtec ob 5.30
ali 5.15 uri.

Izhodišče in naša zaskrbljenost temeljita na ponovnem premiku ure, ki pomeni po sedanjem času prihod otrok v vrtec ob 4.30 oziroma ob 4.30 oziroma 4.15 uri.

Ob velikem pomenu družine in odgovornosti staršev za zdrav razvoj otrok zelo težko razumemo odločitve v organizacijah združenega dela za zgodnji delovni čas. Otroci niso ure, ki bi jih naravnali, kot bi hoteli, njihov naravni življenjski ritem ne razume našega dogovarjanja. Otrok mora najmanj pol ure pred pričetkom dela staršev v vrtec, lačen in neprespan, ob živčno napetih starših, ki se jim zelo mudi. Enako poskušajo nekateri starši že ob štirinajsti uri dvigati neprespagna otroka od popoldanskega po-

(nadaljevanje na 2. strani)

Družbeni akciji na rob:

Zagotoviti učinkovit sistem samoupravljanja

NASPROTNIKOM DELEGATSKEGA SISTEMA SOCIALISTIČNEGA SAMOUPRAVLJANJA SE LAHKO POSTAVIMO PO ROBU SAMO S POVEČANJEM NJEGOVE UČINKOVITOSTI

V okviru sedanjih naporov za gospodarsko in splošno stabilizacijo naše družbe je čedalje več razprav o našem političnem sistemu, njegovem delovanju, učinkovitosti in sposobnosti, da se uveljavi kot sredstvo:

1. učinkovitega reševanja sedanjih zapletenih družbenih problemov,
2. spodbude nadaljnega razvoja socialističnih samoupravnih proizvodnih odnosov in
3. utrjevanja federalivnega značaja naše večnacionalne družbene skupnosti.

Zato bo CK ZKS eno od svojih prihodnjih sej posvetil tej problematiki. Da pa bi jo zasnovali čim temeljiteje in iz razprave potegnili čim bolj uporabne sklepe ter stališča, je nujno priprave na to sejo izpeljati čim bolj skrbno.

Prepričani smo, da se niti seja sama niti njena tematika ne tičeta samo osnovnih organizacij ZK in komunistov v krški občini, zato povzemamo nekaj osnovnih stališč o poteku javne razprave, ki bi morala biti zaključena v letošnjem marcu.

Dejavnosti v pripravah na sejo CK ZKS o aktualnih idejnopoličnih vprašanih uveljavljanja in razvoja političnega sistema socialističnega samoupravljanja morajo biti zasnovane tako, da bodo osnovne organizacije, organi in člani ZK v samoupravnih organih, delegacijah in institucijah političnega sistema ter v družbenopolitičnih organizacijah spodbudili širšo razpravo o uresničevanju odnosov v političnem sistemu ter razvitosti njegovih institucij in mehanizmov oz. o vzrokih za prepočasno uveljavljanje le-teh. Pri tem je pomembno, da se čim več aktivnosti opravi v institucijah političnega sistema — torej ne le v ZK — spodbuditi in organizirati pa jih morajo komunisti. S svojim delovanjem morajo zagotoviti, da bodo ocene, analize in usmeritve o delovanju političnega sistema socialističnega

Neodločeno z japonskimi rokometiši

Krško : Japonska — 22 : 22 (10 : 10) — Na prijateljski rokometni tekmi z reprezentanco Japonske, ki je bila 1. 3. 1984 v Športni dvorani v Leskovcu, so si krški rokometiši z veliko požrtvovalnostjo priborili neodločen rezultat. Domačini so silovito začeli, ob polčasu so bili povsem enakovreden nasprotnik in ob pomoči številnega občinstva, ki je do konca napolnilo dvorano, so uspeli zdržati tempo do konca. Tekma je bila vseskozi napeta, ekipi sta se menjavali v vodstvu in Krčani bi z malo več sreče in z »manj moči« lahko celo zmagali. Prav gotovo je tudi neodločen izid velik uspeh proti najboljšim rokometišem iz dežele vzhajajočega sonca, ki pa so od japonske šole rokomet prikazali le hitrost, sicer pa so igrali bolj »evropsko«. (Tekst in foto: GORAN ROVAN)



samoupravljanja usmerjene h ključnim problemom v njegovem delovanju.

Vprašanja delovanja in uveljavljanja političnega sistema obravnavajo vse OO ZK. Zlasti pomembna je ocena stopnje uresničenosti samoupravnih in delegatskih odnosov v vsakem konkretnem okolju — od temeljne delegatske ravni do občine. Še posebno skrbno in temeljito naj bi o teh vprašanjih razpravljali v tistih OO, kjer se v posameznih sredinah pojavljajo pri uveljavljanju samoupravnih odnosov problemi in motnje. V takih sredinah bi bilo smotno organizirati tematske razprave in vanje vključiti člane komiteja ali druge komuniste, ki lahko prispevajo k razčiščenju posameznih vprašanj.

Razprave morajo biti organizirane tako, da bodo OO sprejele usmeritve za delo članov ZK, ki delujejo v samoupravnih organih in delegacijah oz. skupščinah. Ti bodo tako lahko spodbudili širšo razpravo o uveljavljanju socialistične samoupravne demokracije.

Komunisti v skupščinah občin, njihovih izvršnih svetih in upravnih organih ter skupščinah SIS, SZDL in ZSS bodo spodbudili in organizirali razpravo ter v njej analizirali vzroke za prepočasno uveljavljanje delovanja političnega sistema socialističnega samoupravljanja.

Nujno je, da Zveza komunistov kot družbena avantgarda o tem vprašanju organizirano razpravlja. Predlogi in ocene, nastale iz razprav po OO ZKS v okviru krške občine bodo služile za sestavo sintetične ocene, o kateri bo razpravljala OK ZKS in v končni fazi CK ZKS. Vse te ocene pa morajo nakazati naloge, ki naj bodo usmerjene v ustvarjanje pogojev za hitrejši in trdnější materialni razvoj, pa tudi za nadaljnji razvoj samoupravnih družbenoekonomskih odnosov in njim ustrežajočih odnosov politične demokracije.

Gradivo, ki služi kot osnova za razpravo, je bilo objavljeno v prilogi glasila KOMUNIST (27. 1. 1984) pod naslovom »Teze za razpravo o aktualnih idejnopoličnih vprašanjih uveljavljanja in razvoja političnega sistema socialističnega samoupravljanja«.

Razprava mora obsegati vse bistvene točke (probleme, negativne in pozitivne pojave), nanizane v omenjenem gradivu. Pripombe, mnenja, stališča in prdlogi iz razprave naj bi bili vključeni v oceno (poročilo o poteku javne razprave).

Ob koncu dodajmo še skromno mnenje redakcije: nikarkršna razprava CK ZKS ali sprejeta stališča ne bodo mogli rešiti problemov, ki se v delovanju delegatskega sistema socialističnega samoupravljanja pojavljajo »na terenu«, v temeljni delegatski ravni. Če naj težave in vzroke zanj odkrijemo, je potrebna skupna akcija nas samih, vseh aktivnih članov krške družbenopolitične skupnosti. Mi vsi se moramo iz pričakujoče razprave nekaj naučiti in na podlagi tega storiti čim več.

(nadaljevanje s 1. strani)

čitka. Temu dogajanju (prihajanje otrok od 5.30 do 8. ure) je nemoogoče prilagoditi dnevni red, ki bi zagotavljal zdrav razvoj otrok. Predvidevamo tudi, da bo zgodnje prihajanje otrok v slabih vremenskih razmerah in peš (pomanjkanje goriva) vplival na zdravstveno stanje otrok in povečanje bolniškega staleža staršev.

Ob določanju delovnega časa vplivajo na odločitve delavcev mnogi dejavniki, cilj pa je verjetno en sam: ustvariti takšne pogoje, da bomo na delovnem mestu čim več naredili. Zdrav razvoj otrok pa je tudi eden zelo važnih temeljev za dobro delo vseh delavcev.

Zal smo ob dogovarjanju za zimski delovni čas zamudili lepo priložnost, da bi ga našim otrokom tudi omogočili. Ugotavljamo namreč,

da je najprimernejši čas za prihod otrok v vrtec okoli sedme ure.

SPRAŠUJEMO SE IN VSE, KAJ BO ZOPET OB PREMIKU URE 27. MARCA 1984.

Zato v imenu otrok iz našega vrtca apeliramo na vse, da ob razpravah upoštevajo tudi naša stališča, ki izhajajo iz konkretnih opazovanj otrok.

Naš predlog:

delovni čas DO od 7. — 15. ure, poslovni čas vseh enot VVZ od 6.30 — 16. ure, kot je bil v poletnih mesecih.

Izkazalo se je, da sta lahko tak dnevni red in organizacija najboljša za otroke.

In ne nazadnje: delavci vrtca gledamo delovni čas samo z vidika otrok, sicer bi tudi mi želeli čim zgodnejšega.

Vzgojiteljski zbor
VVZ Krško

DELO IZVRŠNEGA SVETA SKUPŠČINE OBČINE

48. REDNA SEJA

Dnevni red seje, ki jo je vodil predsednik IS dipl. ing. VINKO BAH, je bil — kot je razvidno iz zapisnika — naslednji:

1. Potrditev zapisnikov 45. in 46. redne seje IS

2. Spremembe in dopolnitve prostorskega dela družbenega plana občine Krško za obdobje 1981 — 1985 — strokovni predlog rešitev pripomb, dodanih v javni obravnavi od 4. 1. — 16. 1. 1984

3. Predlog odloka o spremembah Odloka o davkih občanov občine Krško

4. Osnutek Odloka o zagotavljanju sredstev za občinske blagovne rezerve v letu 1984

5. Osnutek Odloka o spremembi odloka o komunalnih taksah v občini Krško

6. Osnutek Odloka o komunalnih dejavnostih v občini Krško

7. Poročilo o poteku izterjave za čas od 15. 11. do 31. 12. 1983

8. Ponudba za izgradnjo sistema javnega alarmiranja

9. Poročilo o gradnji zidanic z osnutkom odloka

10. Imenovanje komisije za pravo programa poslovnega dela — kare Dalmatinova.

Imenovanje komisije... (ad 10.)

Izvršni svet imenuje komisijo za pripravo programa poslovno-stanovanjskega dela — kare Dalmatinova v sestavi:

1. Šonc Metod, KS Krško — predsednik,
2. Žičkar Jože, kom. za družb. plan. in razvoj gospodarstva — član,

3. Krušič Marija, planska služba SO Krško — član,

4. Novak Alojz, obrtni ref. SO Krško — član,

5. Kalan Janez, Stanovanjska skupnost — član,

6. Kustec Mirko, Kulturna skupnost Krško — član,

7. Novakovič Slobodan, Savaprojekt Krško — član,

POPRAVEK

V posebni izdaji NAŠEGA GLASA, v kateri je bil objavljen »Predlog načrta uresničevanja dolgoročnega programa gospodarske stabilizacije v občini Krško« je pomotoma izpadlo naslednje besedilo na koncu gradiva:

2.9. Prostor in okolje

Žigante Peter — predsednik

Člani:

Urek Alojz, Jenič Franc, Rešek Janez, Novakovič Slobodan, Kranjc Rafko, Čuček Mira, Bezjak Albina, Mugoša Helena, Ladika Rudolf, Mahne Kristina, Gašparinčič Željko, SKIS, Samoupravna stanovanjska skupnost, GG — po 1 člana.

Strokovno-tehnična opravila se opavljajo v IGM Sava Savaprojekt Krško.

(IZPADLO BESEDILO IZREŽITE IN NALEPITE V POSEBNI IZDAJI »NAŠEGA GLASA« NA KONCU!)

8. Kozole Ivan, M-Agrokombinat TOK KTS — član,

9. Cvar Jože, Obrtno združenje Krško — član.

Naloga komisije je, da do konca marca 1984 pripravi program poslovnega dela v tem kareju.

49. REDNA SEJA

1. Potrditev zapisnika 47. redne seje IS

2. Predlog sprememb in dopolnitev družbenega plana občine Krško za obdobje 1981 — 1985

3. Predlog Družbenega dogovora o izvajanju politike na področju splošne porabe na ravni občin v SR Sloveniji v letu 1984

4. Predlog Odloka o proračunu občine Krško v letu 1984

5. Osnutek Odloka o mestnem in primestnem prometu v občini Krško

6. Predlog Odloka o spremembi odloka o pripravi in sprejetju dolgoročnega plana občine Krško za obdobje od leta 1986 do 1995 oziroma za določena področja tudi do leta 2000

7. Predlog Odloka o pripravi in sprejetju družbenega plana občine Krško za obdobje 1986 — 1990

8. Informacija o poslovanju OZD v letu 1983

9. Osnutek samoupravnega sporazuma o socialnovarstvenih pomočeh in o prispevkih za socialnovarstvene storitve

10. a) Imenovanje delovnih skupin za pripravo gradiv, katerih predlagatelj skupščini občine je izvršni svet

10. b) Razrešitev in imenovanje člana odbora za urejanje prostora in varstvo okolja

1. Obravnava odločbe Republiškega energetskega inšpektorata, izdane NE Krško

12. Aktivnosti izvršnega sveta pri izvajanju kadrovske politike v občini

13. Ocena članka dopisnika Dela iz Posavja

14. Razno.

Imenovanje (ad 10. b)

Izvršni svet je tov. Binički Ivana razrešil funkcije člana odbora za urejanje prostora in varstvo okolja in je namesto njega imenoval v ta odbor tov. Mahne Kristino.

50. REDNA SEJA

Iz gradiva — »napovedi« seje je razvidno, da je bil za to sejo predviden naslednji dnevni red:

1. Potrditev zapisnika 48. in 49. redne seje

2. Program spomladanske setve v občini Krško

3. Predlog odloka o spremembi odloka o komunalnih taksah

4. Poročilo o povzročeni škodi zaradi viharja 10. in 11. 2. 1984

5. Informacija o rušenju objekta na Dalmatinovi ulici v Krškem

6. Predlog za brezplačen prenos pravice uporabe nepremičnine družbene lastnine

7. Poročila o delu državnih organov:

a) MI Krško

b) Temeljnega javnega tožilstva v Novem mestu

8. Informacija v zvezi s pripravo predloga odloka o gradnji zidanic

9. Predlog samoupravnega sporazuma o izvedbi mladinskih delovnih akcij v SRS v letu 1984 s predlogom programa dela mladinske delovne akcije Spominski park Trebče 1984 na deloviščih občine Krško

10. Informacija o stališčih, sprejetih na posvetu z individualno poslovodnimi kadri, v zvezi z delovnim časom.

**PROGRAM
SPOMLADANSKE
SETVE**

Kot informacijo o gradivu za 50. sejo IS smo prejeli v INDOK center »Program spomladanske setve 1984 v občini Krško«, pa ga objavljamo.

Začrtani in dogovorjeni cilji razvoja kmetijstva v srednjeročnem obdobju narekujejo 4 % rast kmetijske proizvodnje v letu 1984 v SR Sloveniji.

V občini Krško je v letu 1984 predvidena 8 do 10 % rast kmetijske proizvodnje. Ob upoštevanju teh nalog in ciljev bo v letu 1984 potrebno dati večji poudarek intenzifikaciji rabe kmetijskih zemljišč, širjenju obsega obdelovalnih zemljišč, večanju rastlinske proizvodnje in na tej podlagi povečanju tržnosti posameznih kultur. Bistveno naj bi povečali pridelavo krme predvsem na travnatem svetu v hribovitih predelih in povečali stalež živine ter s tem vzpredno proizvodnjo mleka in mesa.

Občina Krško obsega 34.515 ha neplodnih zemljišč.

Od kmetijskih zemljišč je 6.612 ha njiv in vrtov, 776 ha sadovnjakov, 1.130 ha vinogradov, 6.632 ha travnikov in 2.606 pašnikov. Zasebni sektor gospodarji na 6.222 ha njiv ter predstavlja 94 % vseh njiv, medtem ko družbeni sektor gospodarji na 390 ha njiv.

DRUŽBENI SEKTOR

Dosedanja poljedelska proizvodnja družbenega sektorja je bila usmerjena predvsem v proizvodnjo koruze za zrnje, rži za proizvodnjo rženih rožičkov in v manjšem obsegu tudi v proizvodnjo pšenice in ječmena. Vse večje družbene potrebe po čim večji samooskrbi s krušnimi žiti in oljnicami ter pojav nekaterih vrst plevelov so narekovali spremembo kolobarjenja z vključevanjem večjega deleža površin v proizvodnjo pšenice, oljnic ter travno-deteljnih mešanic.

Sestavni plan družbenega sektorja kmetijstva v letu 1984 predvideva setev:

— koruze za zrnje in silažo na 100 ha,

— travno-deteljnih mešanic na 20 ha,

— oljnic na 30 ha,

— ostalih kultur na 27 ha.

Setev pšenice je opravljena na 190 ha površin.

ZASEBNI SEKTOR

Poljedelska proizvodnja v zasebnem sektorju kmetijstva, ki se opravlja na 6.242 ha njiv, je usmerjena predvsem v proizvodnjo krušnih žit, krmnih rastlin in vrtnin. Krušna in ostala ozimna žita zavzema letno okoli 1.600 ha njiv, kar predstavlja cca 25 % vseh njivskih površin zasebnega sektorja. Preostala glavnina njiv pa je zasejana v času spomladanske setve.

Koruza

Zavzema letno okoli 40 % vseh njivskih površin zasebnega sektorja kmetijstva v občini Krško. S to kulturo vsako leto zasejemo več površin, saj je koruza poleg krmnih rastlin s travnikov in pašnikov glavna krmna rastlina, brez katere ni mogoče načrtovati intenzivne govedorejske in prašičjerejske proizvodnje. Z vse večjo intenzivacijo proizvodnje koruze, ki se sestoji iz pravilne izbire kvalitetnega hibridnega semena, pravočasne in pravilne setve, optimalne in pravočasne uporabe minimalnih gnojil ter pravočasnega tretiranja s herbicidi, je možno doseči kar največje zagotavljanje kvalitetne krme za živinorejsko proizvodnjo. V intenzivno proizvodnjo koruze za zrnje bo v letu 1984 vključenih 500 ha njiv in 300 ha njiv v proizvodnjo silaže s ciljem proizvodnje 60 in več dt/ha suhega zrnja in 400 in več dt/ha silaže.

Skupno naj bi bilo s koruzo za zrnje zasejano 2.300 ha njiv in za silažo 300 ha.

Krompir

zavzema letno 15 do 20 % vseh njivskih površin zasebnega sektorja. Vzpredno z večjo intenzifikacijo proizvodnje krompirja in večjo tržnostjo naj bi bistveno zmanjšali obseg sajenja krompirja in s tem sprostili površine za proizvodnjo krušnih žit in krmnih rastlin. Z rednim kolobarjenjem, sajenjem kvalitetnega krompirja in optimalnimi agrotehničnimi ukrepi bi lahko sedanje zelo nizke hektarske pridelke celo podvojili. V letošnjem letu naj bi bilo s krompirjem posajeno 1.100 ha njiv.

Sladkorna pesa

V setvenem planu se v letu 1984 kot nova kultura pojavlja sladkorna pesa. Za zagotavljanje zadostnih količin sladkorne pese za sladkorno tovarno v Ormožu je potrebno v letu 1984 v SR Sloveniji posejati

sladkorno peso na 6.000 ha in v obmejnih občinah SR Hrvatske 500 ha V letu 1984 naj bi v občini Krško posejali sladkorno peso na 50 ha njiv, s tem da bo po usmeritvah pristojnih republiških organov potrebno te površine širiti predvsem na melioriranih in komasiranih zemljiščih.

S proizvodnjo sladkorne pese bi si zagotovili določene količine krme, kot so glave sladkorne pese in pesni rezanci za živinorejsko proizvodnjo.

Jara žita

Površine, zasejane z jarimi žiti, so več ali manj enake z izjemo v letu 1984, ko bo zaradi izvedbe komasacije na 310 ha njiv posejano nekoliko več površin z jarimi žiti, ker na teh površinah ni bila izvedena setev ozimnih žit. Tako naj bi v letošnjem letu z jarimi žiti zasejali 120 ha njiv.

Povečati intenzivnost proizvodnje

Travno-deteljne mešanice, vrtnine in ostale okopavine se v kolobar oziroma v program setve vključujejo z enakimi površinami. Na teh površinah je potrebno povečati intenzivnost pridelovanja, saj nam tovrstna proizvodnja zagotavlja bistveni del krme za živinorejsko proizvodnjo.

Program intenzifikacije kmetijske proizvodnje in plan spomladanske setve predvidevata tudi aktivnosti za povečanje pridelovanja krme na travnikih in pašnikih.

V program intenzifikacije je vključenih 1.000 ha travnikov in 60 ha pašnikov v hribovitih predelih občine.

Program intenzifikacije na travnikih in pašnikih predvideva naslednje ukrepe:

- gnojenje z mineralnimi gnojili in hlevskim gnojem,
- melioracije opuščanih in zaraščenih travniških in pašniških površin,
- hitrejše uvajanje pašnokosnega sistema rabe travnikov ter uvajanje oziroma pospeševanje sodobnega načina spravila in konzerviranja krme.

Spomladanska setev

Za izvedbo plana spomladanske setve je potrebno pravočasno zagotoviti naslednje:

1. Organizator proizvodnje M-Agrokombinat Krško bo s pravočasnimi naročili zagotovil zadostne količine kvalitetnih semen, mineralnih gnojil, zaščitnih sredstev in rezervnih delov za kmetijsko mehanizacijo.

2. Hranilno-kreditna služba M-Agrokombinata Krško bo za nabavo reprodukcijskega materiala za izvedbo programa setve pogodbenim proizvajalcem zagotovila potrebna kreditna sredstva.

3. Pospeševalna služba bo s strokovnimi nasveti sodelovala pri pripravi zemlje za setev, pravočasnem in primernem gnojenju, setvi posevkov in tretiranju posevkov s herbicidi ter kasnejši kemični zaščiti proti boleznim in škodljivcem.

4. Občinski sklad za intervencije v kmetijstvu in porabi hrane bo za regresirano nabavo semen zagotovil potrebna sredstva, prav tako pa s sofinanciranjem pospeševalne službe omogočil kadrovske okrepitve te službe, brez katere sprejetih set-

venih programov in programov intenzifikacije kmetijske proizvodnje ne bo možno realizirati.

5. Kmetijska zemljiška skupnost bo skupno s strokovnimi službami občine, inšpekcijsko službo in pospeševalno službo ob sodelovanju krajevnih skupnosti poskušala v program intenzifikacije vključiti vse neobdelana in slabo obdelana kmetijska zemljišča.

Krško, februar 1984
Strokovna služba

Obvezno beljenje iglavcev

Gozdarska inšpekcija Medobčinskega inšpektorata Krško je poslala vsem krajevnim uradom in spremenjenim pisarnam v posavskih občinah opozorilo, ki naj bi ga le-ti razglasili na krajevno običajni način:

Opozarjamo gozdne posestnike in druge občane, ki imajo kakorkoli opraviti z gozdom in lesom, da je po veljavnih predpisih treba posekana drevesa iglavcev in panje teh dreves takoj po sečnji obeliliti. Neobeljenega lesa iglavcev ni dovoljeno spravljati, prevažati in ne vskladiščiti.

Omenjena določila veljajo za vse vrste iglavcev (smreka, jelka, bor, macesen), za ves sortimente (hlodovina, drogovi, jamski les, okrogli gradbeni les itd.), skozi vse leto in ne glede na namen uporabe (blagovna proizvodnja ali domača uporaba).

Z denarno kaznijo od 500 do 10.00 din se kaznuje za prekršek poseznik, če ne obeli panjev in lesa posekanih iglavcev takoj po sečnji ali če spravlja, prevažata ali vskladišči neobeljen les.

Občinski upravni organ, pristojen za gozdarstvo, lahko izjemoma dovoli, da se les iglavcev spravlja, prevažata in skladišči neobeljen. Tisti, ki les prevažata ali ga ima vskladiščenega (torej prevoznik, žagar ali lastnik), mora imeti takšno dovo-

ljenje pri sebi, da ga na zahtevo lahko pokaže. Za les, ki so ga napadli škodljivci, dovoljenje ne velja.

Smisel teh predpisov je, da se gozdovi varujejo pred škodljivci, t. i. zalubniki ali lubadarji, ki lahko hudo ogrozijo gozdove, če se močno razmnožijo. Zoper nje so najbolj učinkoviti ravno preventivni (preprečevalni) ukrepi, to je dosledno beljenje posekanega lesa in panjev, na katerih se škodljivci posebno radi razmnožujejo in potem napadajo rastoča drevesa. Ker dobro letajo, oddaljenost od gozda ni pomembna.

Z začetkom pomladi nastajajo tudi ugodne razmere za razmnoževanje škodljivcev. Zato bo od sedaj pa do jeseni nadzorstvo nad beljenjem lesa poostreno. Sodniku za prekrške bo prijavljen vsak, ki se pri njem najde kakršenkoli neobeljen les iglavcev, bodisi v gozdu, ob cesti, na dvorišču in podobno ali med prevažanjem in ne glede na to, od kod in od kdaj izvira les. Razen tega bo gozdnogospodarski organizaciji naročeno, da naj obeli tak les na stroške lastnika ali imetnika lesa. Po potrebi bomo les tudi začasno zasegli, kar utegne biti zvezano z dodatnimi stroški za lastnika.

Zato naj vsak, ki do sedaj iz tega ali onega razloga lesa še ni obelil, to stori takoj in se tako izogne nepotrebnim stroškom. Občanom želimo takšne nevšečnosti prihraniti in upamo, da bodo tole opozorilo sprejeli z razumevanjem.

Gozdarski inšpektor
Niko Zalokar

Potresna sunka pod Gorjanci

Po dnevniku DELO z dne 12. marca 1984:

Seizmološki zavod SR Slovenije je sporočil, da so instrumenti observatorija na Golovcu za težili danes, 11. marca, ob 12. uri 55 minut in 12. uri 58 minut dva potresna sunka precejšnje jakosti iz jugovzhodne smeri v oddaljenosti 70 kilometrov od observatorija. Največjo jakost, to je 6. stopnje Mercallijeve lestvice, je dosegel na območju Kostanjevice na Krki. Čutilo ga je prebivalstvo

precejšnjega dela Dolenjske...

Epicentra potresov sta nastala na obrobju bloka Gorjancev, nekje na meji s krško depresijo.

V Kostanjevici je potresni sunek zmetal s streh precej opeke, porušili so se trije dimniki. Gostinska delavka Angelca Župevc je dejala, piše novinar Slavko Dokl, da jih je bilo precej strah, saj je zagrnelo, potem pa so zažvenketala stekla, predmeti so se začeli premikati, po cesti je letela opeka. Na srečo ni bil nihče ranjen, čeprav je precej škoda. Po pripovedovanju so se močno zatresle višinske gorjanske vasi (Oštrc itd.).

Zasedanje zborov skupščine občine Krško: PRED DELEGATI SO TOKRAT POMEMBNA VOLILNA OPRAVILA!

SKLIC SKUPNEGA ZASEDANJA ZBOROV

Predsednik Skupščine občine Krško BRANKO PIRC sklicuje po sklepu Predsedstva SO Krško in na podlagi 166. člena Statuta občine Krško

2. SKUPNO ZASEDANJE ZBORA ZDRUŽENEGA DELA, ZBORA KRAJEVNIH SKUPNOSTI IN DRUŽBENOPOLITIČNEGA ZBORA SKUPŠČINE OBČINE KRŠKO,
ki bo v ponedeljek, 26. marca 1984, v sejni dvorani A SO Krško takoj po verifikaciji pooblastil v posameznih zborih.

Za dnevni red predlaga:

1. Potrditev predloga dnevnega reda
2. Izvolitev predsednika in podpredsednikov Skupščine občine Krško

SKLIC SKUPNE SEJE ZBOROV

Predsednik Skupščine občine Krško BRANKO PIRC sklicuje

2. SKUPNO SEJO ZBORA ZDRUŽENEGA DELA, ZBORA KRAJEVNIH SKUPNOSTI IN DRUŽBENOPOLITIČNEGA ZBORA SO KRŠKO,
ki bo v ponedeljek, 26. marca 1984, v sejni dvorani »A« SO Krško takoj po končanem skupnem zasedanju zborov.

Za dnevni red predlaga:

1. Izvolitev predsedstva skupne seje za izvedbo volitev
2. Volitve predsednika in nadomestne volitve člana Predsedstva Socialistične republike Slovenije
3. Razglasitev rezultatov volitev

SKLIC SEJE ZBORA ZDRUŽENEGA DELA

Predsednica Zbora združenega dela SO Krško LIDIJA HOČEVAR sklicuje za ponedeljek, 26. marca 1984, ob 16. uri v sejni dvorani A SO Krško

23. SEJO ZBORA ZDRUŽENEGA DELA SO KRŠKO

in predlaga zanjo naslednji dnevni red:

1. Določitev dnevnega reda 23. seje zbora
2. Izvolitev predsednika in namestnika predsednika zbora
3. Potrditev zapisnika 22. seje zbora
4. Predlog sprememb in dopolnitev družbenega plana občine Krško za obdobje 1981 — 1985 (prostorski del)
5. Predlog odloka o proračunu občine Krško za leto 1984
6. Razprava o predlogu zakona o določitvi obveznosti plačevanja prispevka iz dohodka TOZD za pokrivanje dela stroškov enostavne reprodukcije

elektrogospodarstva in premogovništva

7. Predlog odloka o pripravi in sprejetju družbenega plana občine Krško za obdobje 1986 — 1990

8. Predlog odloka o spremembi odloka o pripravi in sprejetju dolgoročnega plana občine Krško za obdobje od leta 1986 do leta 1995 oziroma za določena področja tudi do leta 2000

9. Predlog odloka o spremembi odloka o komunalnih taksah

10. Volitve in imenovanja:

- a) Predlog sklepa o izdaji mnenja k imenovanju načelnika Uprave za notranje zadeve Krško

Kandidati za nosilce odgovornih funkcij v Skupščini občine Krško v naslednjem dveletnem mandatnem obdobju

20. februarja je občinska kandidacijska konferenca — po opravljenih kandidacijskih postopkih na temeljnih kandidacijskih konferencah v krajevnih skupnostih in temeljnih organizacijah združenega dela — sprejela naslednje predloge kandidatov za nosilce odgovornih funkcij v Skupščini občine Krško:

za predsednika skupščine:
BRANKO PIRC
za podpredsednika skupščine:

PAVEL KROSELJ in ROMAN SOTLER,
za predsednico Zbora združenega dela:

LIDIJA HOČEVAR,
za njenega namestnika:
STANE BAJC,
za predsednika Zbora krajevnih skupnosti:

FRANC RAKAR,
za njegovega namestnika:
BORIS ROSTOHAR,
za predsednika Družbenopolitičnega zbora:

ANTON VODIŠEK,
za njegovega namestnika:
VINKO ZUPANČIČ.

Kandidata za predsednika in člana Predsedstva SR Slovenije

Na republiški kandidacijski konferenci sta bila predlagana kot kandidata:

za predsednika Predsedstva SR Slovenije:

FRANCE POPIT,
za člana Predsedstva SR Slovenije:
JANEZ STANOVNIK.

Druga občinska kandidacijska konferenca

20. februarja je bila druga občinska kandidacijska konferenca, na kateri so — potem ko so verifikacijske komisije ugotovile sklepčnost skupščinskih zborov — delegati Zbora Združenega dela, Zbora krajevnih skupnosti in Družbenopolitičnega zbora SO Krško razpravljali in sklepali o kandidatih za najvišje funkcije v občini v naslednjem mandatnem obdobju.

Po kandidacijski konferenci sta Zbor združenega dela in Zbor krajevnih skupnosti nadaljevala z 22. oziroma 21. sejo.

b) Določitev delegata za sejo Zbora občin Skupščine SR Slovenije 28. marca 1984

11. Vprašanja in predlogi delegacij

SKLIC SEJE ZBORA KRAJEVNIH SKUPNOSTI

Predsednik Zbora krajevnih skupnosti SO Krško FRANC RAKAR sklicuje za ponedeljek, 26. marca 1984, ob 16. uri v sejni dvorani B SO Krško

22. SEJO ZBORA KRAJEVNIH SKUPNOSTI SO KRŠKO

in predlaga zanjo enak dnevni red, kot ga naj bi imela seja Zbora združenega dela, le da bo 6. točka drugačna, in sicer:

6. Predlog sklepa o razdelitvi sredstev proračuna občine Krško za financiranje delegatskega sistema v krajevnih skupnostih v letu 1984

SKLIC SEJE DRUŽBENO- POLITIČNEGA ZBORA

Predsednik Družbenopolitičnega zbora SO Krško ANTON VODIŠEK sklicuje za ponedeljek, 26. marca 1984, ob 16. uri v sejni dvorani C SO Krško

20. SEJO DRUŽBENOPOLITIČNEGA ZBORA SO KRŠKO

in predlaga zanjo naslednji dnevni red:

1. Določitev dnevnega reda 20. seje zbora
2. Izvolitev predsednika in namestnika zbora
3. Nadomestne volitve delegatov v Družbenopolitični zbor Skupščine SR Slovenije
4. Potrditev zapisnika 19. seje zbora
5. Predlog sprememb in dopolnitev družbenega plana občine Krško za obdobje 1981 — 1985 (prostorski del)
6. Predlog odloka o pripravi in sprejetju družbenega plana občine Krško za obdobje 1986 — 1990

7. Predlog odloka o spremembi odloka o pripravi in sprejetju dolgoročnega plana občine Krško za obdobje od leta 1986 do leta 1995 oziroma za določena področja tudi do leta 2000

8. Volitve in imenovanja:

a) Predlog sklepa o izdaji mnenja k imenovanju načelnika Upave za notranje zadeve Krško

b) Določitev delegata za sejo Zbora občin Skupščine SR Slovenije 28. marca 1984

9. Vprašanja in predlogi delegatov

Živahna razprava, številne pripombe...

POVZETEK DELEGATSKEGA GRADIVA ZAPISNIK 21. SEJE ZBORA KRAJEVNIH SKUPNOSTI

20. februarja je bila 21. seja Zbora krajevnih skupnosti SO, ki se je od 31 udeležilo 27 delegatov. Sejo je vodil predsednik tega zbora FRANC RAKAR.

Dnevni red seje je bil enak dnevnemu redu seje Zbora združenega dela, prav tako tudi sprejeti sklepi, razprava pa je bila — po zapisniku sodeč — veliko živahnejša.

OBČINSKE BLAGOVNE REZERVE

Delegacijo KS Senovo je zanimalo nekaj vprašanj v zvezi z občinskimi blagovnimi rezervami.

NIKO ŽIBRET, podpredsednik IS, je delegate seznanil, da so zgrajeni skladiščni prostori za občinske blagovne rezerve ter sklenjena pogodba z ŽITOM, PRESKRBO in TOK KOOPERACIJA. Po zakonu morajo biti blagovne rezerve (moka, olje, sladkor, pralni prašek, sol) zagotovljene za 60 dni. V času, ko je bila preskrba motena, smo koristili blagovne rezerve. IS pripravljala poročilo o stanju občinskih blagovnih rezerv in ga bo predložil skupščinskimi zborom v obravnavo.

OSNUTEK ODLOKA O KOMUNALNIH DEJAVNOSTIH

Na 3. člen osnutka odloka, ki opredeljuje, katere ceste so uvrščene v kategorijo lokalnih cest in s tem preidejo v upravljanje in vzdrževanje pooblaščenim delovni organizaciji, so imeli pripombe delegati naslednjih krajevnih skupnosti: Raka, Veliki Podlog, Brestanica, Rožno-Preklad in Podbočje. Pripombe k dokumentu je imela tudi KS Krško.

V zvezi z načetimi vprašanji je predsednik zbora FRANC RAKAR predlagal, naj predlagatelj pripravi kriterije:

1. viri sredstev, s katerimi bodo krajevne skupnosti razpolagale za vzdrževanje komunalnih objektov,
2. sposobnost izvajalcev za opravljanje komunalnih storitev,

RAZŠIRITEV DNEVNEGA REDA!

Na predlog Izvršnega sveta Skupščine občine Krško je predlagana razširitev dnevnega reda sej zborov 26. 3. 1984 z naslednjima točkama:

- predlog spremembe in dopolnitve Resolucije o politiki družbenega in gospodarskega razvoja občine Krško v 1984. letu;
- predlog sklepa o dovolitvi uporabe sredstev solidarnosti.

3. kriteriji opredeljevanja posameznih zadev, ki so vnešene v osnutek odloka.

Problematika so delegatom pojasnjevali: ROMAN SOTLER, PETER CESAR in PETER ZORKO.

Zbor je z večino glasov (20 proti 7) sprejel osnutek odloka, obenem pa tudi sklep, naj javna razprava o tem pomembnem dokumentu traja do 20. aprila letos.

GRADNJA ZIDANIC IN POČITNIŠKIH HIŠ

Na osnutek odloka so imeli delegati vrsto pripomb, še posebej v zvezi z določbo, ki govori o najmanjši možni površini vinograda ali sadovnjaka, kjer bo dovoljeno graditi navedene objekte (0,5 ha!). Večina parcel, na katerih so občani zasadili trte oziroma sadje, je manjših, po novem odloku pa na njih ne bi mogli graditi zidanic.

Zbor je osnutek odloka sprejel, hkrati pa tudi sklep, naj bi razprava o osnutku odloka trajala do 20. marca.

DELEGATSKA VPRAŠANJA IN PREDLOGI

KS Gora je ponovno postavila vprašanje glede vzdrževanja in pluzenja ceste ter uvedbe delavske proge.

KS Senovo je podala predlog, da je potrebno v križišču ceste pri novem mostu v Brestanici namestiti smerokaze za Senovo.

KS Rožno-Prekladol je imela pripombo na zimsko pluzenje, ker se avtomobilisti niso mogli srečevati z avtobusom.

KS Veliki Podlog je imela pripombe glede pluzenja cest, češ da so bile ceste pluzene slabo in šele po nekaj dneh, ko je zapadel sneg. Sprašujejo, kje so vzroki za tako ravnanje.

POVZETEK DELEGATSKEGA GRADIVA ZAPISNIK 22. SEJE ZBORA ZDRUŽENEGA DELA

20. februarja je bila 22. seja Zbora združenega dela SO Krško, ki se je od 46 udeležilo 35 delegatov. Sejo je vodila predsednica tega zbora LIDIJA HOČEVAR.

Potem ko so udeleženci seje potrdili predlagani dnevni red in potrdili zapisnik prejšnje seje svojega zbora, so sprejeli:

- Odlok o spremembah odloka o davkih občanov občine Krško,
- Odlok o zagotavljanju sredstev za občinske blagovne rezerve,
- osnutek Odloka o komunalnih dejavnostih v občini Krško,
- osnutek Odloka o gradnji zidanic in počitniških hiš,
- sklep o izdaji soglasja k Samoupravnemu sporazumu o ustanovitvi in delovanju Občinske skupnosti za ceste za območje občine Krško,
- sklep o izdaji soglasja k Statutu Občinske skupnosti za ceste za območje občine Krško,
- sklep o imenovanju KRISTJANA PAVLIHE iz Tovarne celuloze in papirja »Djuro Salaj« Krško za delegata družbene skupnosti v delavski svet TOZD Splošna bolnišnica Novo mesto.

Pripombe k osnutku Odloka o komunalnih dejavnostih v občini Krško:

Delegacija Kostaka je predlagala, naj bi namesto predlagane zadnje alineje 1. člena vstavili besedilo: »opravljanje naslednjih deficitarnih obrtnih storitvenih dejavnosti:

— dimnikarske storitve,

— šiviljske in krojaške storitve,

— pranje, čiščenje ter likanje perila in oblačil,

— popravilo obutve in drugih predmetov iz usnja, nadomestkov usnja in gume.«

Ista delegacija je predlagala tudi, naj bi 3. člen osnutka odloka dopolnili s točko:

»64. Tovarniška ulica — sanitarna deponija... (cca) 5,5 km.«

Pripomba k osnutku odloka o gradnji zidanic in počitniških hiš:

Delegat Tovarne celuloze in papirja »Djuro Salaj« Krško je predlagal, naj bi v 4. členu stalo namesto 0,5 ha vinograda ali sadovnjaka (najmanjša površina, na kateri bi še bila dovoljena gradnja zidanic) 0,15 ha.

NAŠ GLAS — SKUPNE DELEGATSKE INFORMACIJE

— Izdaja: INDOK center Krško — Naklada: 1000 izvodov

— Odgovorni urednik: Ivan Kastelic — Uredništvo: CKŽ 12, 68270 Krško, tel. 71-768

— Tisk: Papirkonfekcija Krško

— Glasilo je oproščeno temeljnega davka od prometa proizvodov na podlagi mnenja Republiškega komiteja za informiranje št. 421-1/72 z dne 5. marca 1980 — Za točnost podatkov in informacij, ki so objavljeni kot uradna obvestila ali pojasnila, odgovarjajo posamezne službe, organi oziroma strokovni delavci, ki so pod temi teksti podpisani!

Ob 40-letnici slovenske geodetske službe VSE VEČJE ZAHTEVE PO UREJENOSTI PROSTORA

Sredi februarja je Občinska geodetska uprava Krško organizirala proslavo ob štiridesetletnem jubileju geodetske službe v SR Sloveniji. Svečanega dogodka so se udeležili številni nekdanji in sedanji delavci v tej pomembni dejavnosti ter gostje, ki so si lahko ogledali tudi priložnostno razstavo, na kateri so bile predstavljene predvsem karte. Ob tej priliki je bila predstavljena tudi ponatisnjena in dopolnjena karta naše občine.

Na proslavi je direktor občinske geodetske uprave Krško Željko Gašparinčič opisal zgodovino, naloge in načrte geodetske dejavnosti. Potem ko je orisal njene začetke (20. januarja 1944 je bila pri Glavnem štabu NOV in POS z odredbo ustanovljena geodetska sekcija) in razvoj v okviru SR Slovenije, je navedel podatke o zgodovini občinske geodetske službe.

KMALU PO OSVOBODITVI

je bil v Krškem (1. junija 1945) osnovan katastrski urad pri Okrajnem izvršnem ljudskem odboru v sklopu odseka za finance.

jenost geodetske službe na Okrajni ljudski odbor Novo mesto, leta 1961 pa so vsi trije katastrski uradi postali sestavni del občinskih služb v Krškem, Brežicah in Sevnici.

VEDNO ZAHTEVNEJŠE IN NOVE NALOGE

Željko Gašparinčič je poudaril, da se je obseg dela občinske geodetske službe oz. uprave glede na prvotno zasnovo močno povečal, osnova temu pa je bila nova slovenska zakonodaja: zakon o geodetski službi, zakon o katastru komunalnih naprav, zakon o zemljiškem katastru, zakon o imenovanju in evidentiranju naselij, ulic in stavb. Zakonodaja je prinesla nove naloge ter zahtevala nastavitvev in izdelavo novih evidenc.

Geodetska evidenca, zajeta v registru območij teritorialnih enot (ROTE), zavzema važno mesto v družbenem sistemu informiranja.

V prizadevanjih za večjo proizvodnjo hrane v obliki izvajanja komasacij delavci geodetske uprave prispevajo precejšnji delež pri zmanjševanju stroškov, ko izvajajo

zmogljivosti ter opremljenosti, da se bo geodetska služba lahko vključevala povsod, kjer bo to potrebno. Za reševanje novih in zahtevnih nalog je vsekakor potrebna posebna opremljenost, oprema pa je zaradi visokih cen mnogokrat nedostopna.

IN SE O KARTI OBČINE KRŠKO

Na proslavi so spregovorili tudi gostje, med drugim ing. VILI KOS, vodja oddelka za kartografijo pri Geodetskem zavodu SR Slovenije.

Geodetski zavod je dal kartografiji velik poudarek, saj je medij v obliki grafične upodobitve (načrt, karta) zelo atraktiven, učinkovit in nazoren. Omenil je, da je krška geodetska uprava bila med prvimi, ki je začela uresničevati program na tem področju. Do leta 1974 — razen temeljnih topografskih načrtov — ni bilo kart. Za lažje upravljanje, vodenje, funkcioniranje sistema planiranja... v občini, ki je z ustavo opredeljena celota, je Geodetski zavod SRS ponudil slovenskim družbenopolitičnim skupnostim izvedbo karte občine. Naša občina je bila druga, ki je uresničila to pobudo oziroma idejo. Iz te karte



S prvo uredbo o organizaciji katastrske službe leta 1948 je bila podana pravna organiziranost geodetske službe v občinah in uzakonjena nujnost vzdrževanja katastrskih podatkov.

Občinska geodetska služba, ki se je od leta 1949 imenovala KATASTRSKI URAD pri tukajšnjem Okrajnem ljudskem odboru Krško, je do leta 1952 poslovala brez geodetsko-tehničnega kadra.

Na osnovi Zakona o okrajnih ljudskih odborih je bil leta 1955 ukinjen Okrajni ljudski odbor Krško in katastrski urad je bil dodeljen Okrajnemu ljudskemu odboru Trbovlje.

Leta 1956 sta bila iz matičnega katastrskega urada v Krškem ustanovljena še katastrska urada v Brežicah in Sevnici.

Po ukinitvi okraja v Trbovljah leta 1958 je bila prenešana potreba

ustrezne meritve in tako zmanjšujejo udeležbo sredstev iz občinskega proračuna.

Kaže se tudi nujna potreba po nastavitvi popolnoma nove obsežne evidenc v prostoru — katastru zgradb.

Delež geodetske službe je vse večji na področju planiranja, urejanja prostora, pri izvajanju kmetijske politike itd. Načrti, karte, nove evidenc in vse večja participacija neposrednega strokovnega dela predstavljajo osnove za pripravo in izvedbo družbenoekonomskih aktivnosti.

Vse večje zahteve po urejenosti v prostoru ter hitrejšem in kvalitetnejšem pretoku informacij, vse obsežnejše naloge pri pridobivanju in usposabljanju kmetijskih zemljišč in težnja, da kar največ teh nalog opravimo na občinski ravni, vsekakor narekuje potrebo po kompleksnejši analizi nalog, potreb in

v merilu 1 : 50.000 je bila izvedena publikacijska karta A4 formata. Tudi pri naročilu mestnega načrta je naša občina prednjačila, saj je naročila načrt mesta Krško takoj za Ljubljano, zato je seveda ob razvoju, ki je prisel marsikaj novega — že zastarel.

Doslej ima svoje karte 36 občin. Karte, ki so bile sprva namenjene uradnim potrebam, so svoj koncept prerasle in postale artikel, ki si ga občani želijo. Pojavil se je tudi interes šol, kjer postajajo karte občin nujno potrebno učilo. Zato naklade nekaj tisoč izvodov hitro poidejo.

SODELOVANJE GEODETOV IN ZEMLJSKE KNJIGE

Vodja krškega sodišča MARJAN ŽIBRET je v svojem govoru na proslavi poudaril, kako pomembno je

(nadaljevanje na 9. strani)

BLIŽA SE NASLEDNJE SREDNJEROČNO PLANSKO OBDOBJE

POVZETEK DELEGATSKEGA GRADIVA PREDLOG ODLOKA O PRIPRAVI IN SPREJETJU DRUŽBENEGA PLANA OBČINE KRŠKO ZA OBDOBJE 1986 — 1990

V letu 1985 se bo izteklo izvajanje tekočega srednjeročnega družbenega plana občine Krško za obdobje 1981 — 1985, zato bo potrebno do konca leta 1985 pripraviti in sprejeti družbeni plan občine Krško za obdobje 1986 — 1990.

V skladu z zakonom o temeljih sistema družbenega planiranja in o družbenem planu Jugoslavije sta skupščina SFRJ in SRS sprejeli ustrezna odloka, ki sta pravna osnova za sprejetje odloka skupščin občin ter za sprejetje sklepov vseh temeljnih nosilcev planiranja o pripravah njihovih srednjeročnih planov.

Z odlokom o pripravi in sprejetju družbenega plana občine Krško za obdobje 1986 — 1990 skupščina občine Krško zavezuje vse nosilce planiranja v občini Krško, da pri pripravi planskih aktov izhajajo iz dolgoročnega programa ekonomske stabilizacije, načrta uresničevanja dolgoročnega programa gospodarske stabilizacije v SR Sloveniji in obči-

ni Krško in dolgoročnih planov SFRJ, SRS in občine Krško.

Z odlokom so predvideni tudi roki, v katerih naj izvršni svet skupščine občine Krško predloži občinski skupščini smernice, osnutek in predlog družbenega plana za obdobje 1986 — 1990. (Do 30. 9. 1984: predlog smernic za pripravo družbenega plana, do 30. 9. 1985: osnutek, do 31. 12. 1985: predlog.)

Delo na pripravi družbenega plana občine ter delo na pripravi planov samoupravnih organizacij in skupnosti bo moralo potekati medsebojno usklajeno in v skladu s programom dela na pripravi družbenih planov SFRJ in SRS za isto obdobje ter v povezavi z delom na prostorskem planu občine.

S sprejetjem tega odloka se sproža mobilizacija vseh samoupravnih organizacij in skupnosti v občini Krško za pripravljane planskih aktov za obdobje 1986 — 1990.

Strokovna nosilca aktivnosti pri pripravi in izdelavi srednjeročnega družbenega plana občine Krško sta Občinski komite za družbeno planiranje in razvoj gospodarstva in Občinski komite za družbene dejavnosti.

Za pripravo družbenega plana razvoja občine se z odlokom zagotavljajo tudi posebna sredstva. Nji-

hov obseg in poraba bosta določena z občinskim proračunom za leti 1984 in 1985 v skladu s programom dela in potekom priprav družbenega plana razvoja.

POVZETEK DELEGATSKEGA GRADIVA PREDLOG ODLOKA O SPREMENBI ODLOKA O PRIPRAVI IN SPREJETJU DOLGOROČNEGA PLANA OBČINE KRŠKO ZA OBDOBJE OD LETA 1986 DO LETA 1995 OZIROMA ZA DOLOČENA PODROČJA TUDI DO LETA 2000

2. člen navedenega odloka naj bi se po novem predvidoma glasil: Izvršni svet Skupščine občine Krško pripravi in v zadnjem četrtletju leta 1984 predloži skupščini občine osnutek, v prvem trimesečju leta 1985 pa predlog dolgoročnega plana občine Krško.

Prvotno je bilo predvideno, da bosta osnutek in predlog dokumenta obravnavana oziroma sprejeta že v minulemu letu. Ker pa so se spremenili pogoji gospodarjenja in poslabšal ekonomski položaj, so se spremenila tudi nekatera izhodišča za dolgoročno planiranje in zato seveda spremenili roki za pripravo dolgoročnih planov na vseh ravneh. Tudi temeljna prostorska zakonodaja bo letos spremenjena in dopolnjena, nanjo pa je vezana seveda priprava dolgoročnega plana.

TEMELJNA PROSTORSKA DOKUMENTACIJA OBČINE KRŠKO

POVZETEK DELEGATSKEGA GRADIVA PREDLOG SPREMENB IN DOPOLNITEV DRUŽBENEGA PLANA OBČINE KRŠKO ZA OBDOBJE 1981 — 1985

Ker bodo zainteresirani dejavniki v tako pomembnem gradivu, kot je prostorski del občinskega družbenega plana, z zanimanjem poiskali v originalnem delegatskem gradivu vse, kar se tiče njihovih prostorskih razvojnih možnosti, pa tudi zaradi obsežnosti gradiva, ki ga je praktično težko »stisniti« v kratek povzetek, ne da bi precej pomembnih podakov izpustili, objavljamo iz obrazložitve dokumenta

POVZETEK ANALIZE PODANIH PRIPOMB

ki so jih predali nosilci planiranja v času je obravnave dokumenta.

Izvršni svet SO Krško je na objavljeni osnutek prejel pripombe od 11 krajevnih skupnosti in 11 delovnih organizacij. Odgovori in stališča na pripombe, ki so se izoblikovali v Komiteju za družbeno pla-

niranje in razvoj gospodarstva, Izvršnem svetu in njegovih delovnih teles ter strokovnih službah, so vgrajeni v Predlog dopolnitev in sprememb družbenega plana občine Krško za obdobje 1981 — 1985.

Po analizi lahko vse pripombe zaokrožimo v tri skupine, in sicer:

- pripombe krajevnih skupnosti,
- pripombe delovnih organizacij,
- pripombe kmetijskega sektorja.

Za pripombe KS je predvsem značilno:

— da izkazuje potrebe po dodatnih površinah za individualno gradnjo izven že opredeljenih možnosti gradnje (razpršena gradnja po manjših naseljih),

— krajevne skupnosti pri svojih predlogih niso povsod upoštevale, da gre le za dopolnitev prostorskega dela družbenega plana občine, in sicer samo do leta 1985,

— iz pripomb so razvidne številne naloge, ki jih bo potrebno opravnovati izven dopolnjevanja tega dokumenta (n. pr. telefonija, asfaltiranje cest, gospodarski objekti),

— kot izjemi bi navedli krajev-

no skupnost Krško, ki opozarja in podaja številne predloge predvsem s področja varstva okolja, in krajevno skupnost Brestanica, ki opozarja na nujnost dokončne rešitve nove lokacije Surovine.

Za pripombe delovnih organizacij je značilno:

— da svojih potreb po prostoru v tem planskem obdobju niso zmanjšale, ampak jih nekatere celo povečujejo,

— potrebe po prostoru ne temeljijo na konkretnih razvojnih načrtih oz. predhodnih razpravah, ki so marsikje še v izdelavi.

— iz podanih pripomb lahko povzamemo, da bo problematika prostorskega razvoja industrije v naši občini eno ključnih vprašanj v razvojni politiki.

Pripombe kmetijskega sektorja (Agrokombinat, Kmetijska zemljiška skupnost):

— nanašajo se v glavnem na iste konfliktno točke (širjenje industrije na boljše kmetijska zemljišča na levem in desnem bregu reke Save).

— iz pripomb izhajajo opozorila, da zahteve po prostoru v taki obliki niso v skladu z zakonom o varstvu kmetijskih zemljišč pred spre-

minjanjem namembnosti, da utemeljive niso zadostne, ponujene alternativne rešitve pa opozarjajo, da vse zahteve po prostoru le niso dovolj proučene.

IZHODIŠČA IN MERILA ZA VREDNOTENJE VSEBINE PRIPOMB

Pri analiziranju pripomb, pripravi stališč in odgovorov ter pripravi predloga sprememb in dopolnitev programskega dela družbenega plana občine Krško za obdobje 1981 — 1985 so bila upoštevana naslednja izhodišča in merila:

— Zakon o varstvu kmetijskih zemljišč pred spreminjanjem namembnosti,

— spremembe in dopolnitve se nanašajo le na plansko obdobje 1981 — 1985,

— že sprejeti prostorski razvoj naselij v okviru celovitega policentričnega razvoja občine se v tem planskem obdobju ne spreminja,

— sprejete prostorske rešitve za to plansko obdobje morajo biti proučene do te stopnje, da ne bodo predstavljale ovire pri dolgoročnem prostorskem razvoju,

— pri analiziranju predlaganih posegov v kvalitetno kmetijska zemljišča se je izoblikovalo stališče, da morajo biti ti posegi temeljito proučeni in da se odločitve o tem lahko sprejemajo le na osnovi izvedenih analiz in ustreznih raziskav.

ZAKLJUČEK

Pregled sprememb in dopolnitev prostorskega dela združenega plana občine Krško za obdobje 1981 — 1985 temelji predvsem na Zakonu o varstvu kmetijskih zemljišč pred spreminjanjem namembnosti in vsebuje tiste pripombe, podane v javni razpravi, ki jih je bilo po danih kriterijih možno vključiti v dokument.

Pripombe, ki niso upoštewane in niso vnešene v planski akt, bodo obravnavane in reševane v Komiteju za družbeno planiranje in razvoj gospodarstva. Pripombe, katerih vsebina je predmet dolgoročnega planiranja, bodo vključene v proces priprave dolgoročnega družbenega plana občine Krško.

Pripombe nekaterih delovnih organizacij, katerih potrebe po prostoru pomenijo poseg v varovana kmetijska zemljišča in v procesu tega usklajevanja niso bile ocenje-

(nadaljevanje s 7. strani)

tesno sodelovanje geodetov s sodiščem oziroma zemljiško knjigo. Pri obravnavah bi bilo marsikdaj težko razjasniti marsikatero zadevo brez sodelovanja geodetske službe. V imenu racionalizacije ter lažjega in tesnejšega sodelovanja — je menil Marjan Žibret — bi kazalo razmišljati o združitvi katastra in zemljiške knjige.

ne kot »uskajana rešitev«, bodo ponovno preverjene in obravnavane, ko bo izdelana in predložena kompleksnejša argumentacija.

V predlogu dopolnitev prostorskega dela družbenega plana občine niso podane rešitve za vsak posamičen primer, predvsem za individualne gradnje. Te odločitve bodo sprejete na ravni nižjerazrednih urbanističnih dokumentov. Do izdelave in sprejetja teh dokumentov bo Izvršni svet skupščine občine Krško posamezne kritične lokacijske primere ponovno obravnaval in jih reševal na podlagi predhodno sprejetih kriterijev.

IS ugotavlja, da na področju industrije temeljni nosilci planiranja nimajo še ustreznih razvojnih programov in dovolj opredeljenih zahtev po prostoru, kar omejuje kvalitetno izdelavo prostorskih dokumentov. Ta problematika je še posebno aktualna v industrijski coni Zadovinek, kjer očitno ne bo prostora za vse porabnike. Odločitve, ki

bodo sprejete z zazidalnim načrtom, ki je v pripravi, bodo možne le na podlagi predhodno izdelanih programov delovnih organizacij, iz katerih bodo razvidne utemeljene potrebe po prostoru.

IS ocenjuje, da v pogojih »prostorske stiske« planiranje in čuvanje prostora »na zalogo« družbeno ni sprejemljivo.

IS predlaga Kmetijski zemljiški skupnosti Krško, da organizira pripravo programa izrabe za vsa tista zemljišča, ki so že ali bodo v dolgoročnih prostorskih dokumentih opredeljena za potrebe nekmetijske proizvodnje in do te spremembe namembnosti lahko služijo kmetijski proizvodnji.

Sprejeti predlog in dopolnitev prostorskega dela plana občine Krško za obdobje 1981 — 1985 predstavlja skupaj z Družbenim planom občine in Dogovorom o temeljih družbenega plana občine Krško celovito temeljno prostorsko dokumentacijo v občini Krško.

RESOLUCIJA '84 ...

PREDLOG spremembe in dopolnitve Resolucije o politiki družbenega in gospodarskega razvoja občine Krško v 1984. letu

1. V poglavju II. Možnosti in cilji materialnega razvoja občine v letu 1984 predlagamo spremembo materialnih osnov oziroma rasti, in sicer:

	rasti v občini:	
	sprejete z Resolucijo	predlagane spremembe
— družbeni proizvod	2,8	2,5
— dohodek	2,8	2,5
— fizični obseg industrijske proizvodnje	6,7	4,9
— rast kmetijske proizvodnje	8—10	8—10
— rast zaposlenih	2,1	2,1
— rast sredstev za bruto osebne dohodke in sredstev za skupno porabo delavcev v globalu za 20 % počasneje od rasti dohodka	22,8	22,4
— rast sredstev za družbene dejavnosti naj bi v globalu zaostajala za rastjo dohodka za 20 %	22,8	22,4
— sredstva za splošno porabo za okrog 33 % za rastjo dohodka	19,1	18,8

2. V poglavju VIII. DRUŽBENE DEJAVNOSTI, pod 1. 3. Srednje usmerjeno izobraževanje, se dopolni besedilo z:

»Ob združitvi Dijaškega doma in Srednje šole bomo obnovili stavbi dijaškega doma za potrebe Srednje šole Krško.«

OBRAZLOŽITEV k predlogu spremembe in dopolnitve Resolucije o politiki družbenega in gospodarskega razvoja občine Krško v 1984. letu

K točki 1.

Izvršni svet skupščine občine Krško je na svoji seji dne 9. 3. 1984 razpravljal o novih izračunih osnov oziroma materialnega razvoja obči-

ne v letu 1984 in je na podlagi ugotovljenih podatkov sprejel sklep, da zborom skupščine občine predloži predlog spremembe Resolucije o politiki družbenega in gospodarskega razvoja občine Krško v 1984. letu.

V Resoluciji, ki so jo sprejeli zbori skupščine občine dne 31. 1. 1984, so opredeljene možnosti in cilji materialnega razvoja občine na podlagi ocen, ki so nam jih posredovale organizacije združenega dela. V času nastajanja le-te še niso imele znanih rezultatov poslovanja v letu 1983 in tudi še ne dokončno sprejetih planov za leto 1984. Ob sprejetju le-teh pa je prišlo do sprememb materialnih okvirov razvoja.

Tako bomo v občini v letu 1984 predvidoma dosegli 2,5 % realno rast družbenega proizvoda (skupaj

z Nuklearno elektrarno). To bomo dosegli s 4,9 % rastjo fizičnega obsega industrijske proizvodnje in 8—10 % rastjo proizvodnje v kmetijstvu ob 2,1 % rasti zaposlovanja.

Pri razmerjih delitve dohodka na vse oblike porabe so upoštevana delitvena razmerja, določena v republiški resoluciji.

Sredstva za bruto osebne dohodeke in sredstva za skupno porabo delavcev bodo v globalu rasla po stopnji 22,4 %.

Sredstva za družbene dejavnosti se bodo v globalu povečala za 22,4% in sredstva za splošno porabo za 18,3 %.

K točki 2.

Na isti seji je Izvršni svet razpravljal tudi o predlogu dopolnitve resolucije glede obnove Dijaškega doma za potrebe Srednje šole Krško.

Pobudo za dopolnitev resolucije je dala Srednja šola Krško, kar je verificiral odbor za usmerjeno izobraževanje pri OIS Krško, predlog je potrdil tudi Občinski komite za družbene dejavnosti.

Dopolnitev resolucije narekuje ugotovitve, da se zmanjšuje število učencev, kar kaže na bistveno drugačno stanje, kot smo predvidevali v srednjeročnem planu za obdobje 1981 — 1985.

Zato je potrebno začasno odstopiti od izgradnje nove srednje šole in dijaškega doma na novi lokaciji. Vseeno pa moramo srednjemu šolstvu zagotoviti potrebne pogoje za delovanje, kar bi bilo z adaptacijo stavb dijaškega doma zagotovljeno.

Sredstva za adaptacijo predvidevamo pridobiti iz republiških virov za izgradnjo dijaških in študentskih domov, sredstva za obnovo prednje stavbe za potrebe srednje šole pa bi zbrali s pomočjo združenega dela. Te aktivnosti Srednja šola Krško že vodi.

V Načrtu uresničevanja dolgoročnega programa gospodarske stabilizacije smo tako rešitev že predvidevali, potrebno pa jo je še opredeliti v Resoluciji za letošnje leto. S tem bodo dane formalne možnosti za pridobitev sredstev iz republiških virov ter za združevanje sredstev v organizacijah združenega dela Posavja zato Izvršni svet predlaga zborom skupščine občine sprejem predlagane dopolnitve Resolucije.

STALIŠČA Izvršnega sveta SO Krško ob obravnavi predloga spremembe in dopolnitve Resolucije o politiki družbenega in gospodarskega razvoja občine Krško v 1984. letu

Pri obravnavi predloga spremembe Resolucije o politiki družbenega in gospodarskega razvoja občine Krško v 1984. letu je Izvršni svet skupščine občine razpravljal tudi o posledicah in vplivih spremenjenih

rasti materialnega razvoja na osebno in splošno porabo ter pri tem zavzel naslednja stališča:

1. Izvršni svet ugotavlja, da bodo tako spremenjena razmerja bistveno vplivala na možnosti zagotavljanja vseh vrst potreb, predvsem osebne, splošne in skupne porabe.

Ker v tem času poteka javna razprava o programih SIS, Izvršni svet izpostavlja najmanjšo uskladitve teh programov z zmanjšanim dohodkom. K temu nas pa še posebej silijo restriktivne določbe zveznega zakona o začasni prepovedi razpolaganja z delom družbenih sredstev za področje skupne in splošne porabe, ki skupaj z navodilom na republiški ravni in z družbenim dogovorom za splošno porabo daje še ostrejša izhodišča, kot jih v tem trenutku daje dopolnjena resolucija občine.

2. Tako omejene možnosti bodo še bolj otežkočale financiranje osnovnih programov SIS in med drugim tudi še zmanjšale možnosti za preprečevanje nadaljnega zaostrovanja osebnih dohodkov zaposlenih v družbenih dejavnostih. Zato Izvršni svet predlaga, da se začasno zamrzne izvajanje vseh vrst investicijskih dejavnosti na področju negospodarskega, kar še posebej velja za naslednja področja:

a) **zdravstvo:** izvajanje Družbenega dogovora o združevanju sredstev za modernizacijo splošne bolnišnice Brežice in Samoupravnega sporazuma o temeljih planov Medobčinske zdravstvene skupnosti Novo mesto za obdobje 1981 — 1985,

b) **šolstvo in otroško varstvo,** razen za dokončanje investicije vrtca na eSnovem, adaptacij stanovanjskih prostorov na Spodnjem Griču za potrebe otroškega varstva, nujnih vzdrževalnih del iz sredstev amortizacije pri osnovnem šolstvu ter aktivnosti za adaptacijo dijaškega doma.

3. Temeljni nosilci planiranja morajo z maksimalnimi prizadevanji in naporji doseči, da se bodo plansko zastavljeni cilji realizirali, saj odstopanja od teh ciljev povzročajo izjemne probleme v lastnih sredstvih, prav tako pa izredno negativno vplivajo na skupne globalne naloge, ki smo jih opredelili v Resoluciji.

4. Ob obravnavanju analize dosežkov v letu 1983 ter o planskih ciljih za leto 1984 mora potekati v vseh temeljnih sredstvih poglobljena razprava, ki naj osvetli odstopanja od zastavljenih ciljev, zaključki o tem pa bodo sprejeti na seji Zbora združenega dela skupščine občine.

Izvršni svet pričakuje, da bodo delegatom priskočile na pomoč strokovne in poslovodne strukture ter jim nudile zadostno število podat-

kov, strokovnih pojasnil in utemeljitev.

V razpravi pa naj sodelujejo tudi tisti predstavniki združenega dela, ki so dosegli boljše planske rezultate in pri tem naj predvsem izpostavijo metode in načine dela, ki so jih do tega privedli.

Predsednik izvršnega sveta
dipl. ing. Vinko Bah

SPLOŠNA PORABA 1984

POVZETEK DELEGATSKEGA GRADIVA PREDLOG ODLOKA O PRORAČUNU OBČINE KRŠKO ZA LETO 1984

Predlog Odloka o proračunu občine Krško, ki naj bi ga ZD in ZKS SO Krško sprejela predvidoma 20. marca, predvideva, da bodo skupni prihodki občinskega proračuna za leto 1984 175 milijonov 40 tisoč dinarjev, od česar naj bi se razporedilo za splošne družbene potrebe 174 milijonov 40 tisoč dinarjev, za tekočo rezervo pa 1 milijon din.

Povzemamo obrazložitev predloga odloka:

Občinska skupščina je na seji dne 31. januarja 1984 sprejela osnutek odloka o proračunu občine Krško za leto 1984 z vsemi prilogami in ga posredovala vsem strukturam v občini v javno razpravo. Osnutek je baziral še na osnutku družbenega dogovora o izvajanju politike na področju splošne porabe na ravni občin v SR Sloveniji v letu 1984, katerega predlog še v času priprave tega gradiva ni sprejel in podpisan. Po osnutku so bili predvideni izvirni prihodki proračuna občine Krško za leto 1984 v višini 173.089.000,00 dnarjev, ki naj bi bili razporejeni med uporabnike po posameznih natančnejših namenih. Njihove evidentirane potrebe so znašale preko 31 milijonov nad možnostmi. Po variantnem predlogu Izvršnega sveta pa so še vedno presežale možnosti za 8 milijonov dinarjev. Zato je Izvršni svet s svojim dopisom št. IS-402-44/83 z dne 23. 1. 1984 pozval vse uporabnike, naj ponovno analizirajo svoje zahtevke in jih, v cilju uskladitve potrebnosti z možnostmi in predvidenimi prihodki, korigirajo.

Na ta poziv se uporabniki niso odzvali. Izjema so bile le družbenopolitične organizacije, ki so svoje zahtevke korigirale.

V korigiranih osnovah je bil novi izračun osebnih dohodkov zaradi valorizacije osebnih dohodkov v decembru.

Strokovne službe so skupno z Izvršnim svetom ponovno ocenile možnosti in pri tem ugotovile — na

osnovi predloženega še nesprejetega predloga družbenega dogovora o izvajanju politike na področju splošne porabe na ravni občin v SR Sloveniji v letu 1984 in upoštevajoč Zakon o začasnih prepovedi razpolaganja z delom družbenih sredstev DPS za porabo v l. 1984 (Ur. list SFRJ št. 70/83) — naslednje možnosti obsega proračuna občine Krško v letu 1984:

Na strani prihodkov se v primerjavi z osnutkom povečujejo izvorni prilivi za skupno 3, 88.000,00 dinarjev, kar pričakujemo od davka iz posebnega dohodka od samostojnega opravljanja obrtnih in drugih gospodarskih dejavnosti ob dolednejšem zajemanju dohodka za 1,858,000,00 din, na davku iz osebne dohodka od kmetijske dejav-

nosti na račun povečanja katastrskega dohodka za 6,670,000,00 din ter na davku od premoženja poslovnih prostorov za 360.000,00 din.

Za celotno razliko povečanja se nato zmanjša planirani posebni občinski davek od maloprodaje blaga na račun odstopljenega republiškega prometnega davka. Skupni obseg prihodkov iz tekočega priliva se povečuje od prvotnih 173,089.000,00 din na 174.481.000,00 din, kar je rezultat izračuna skupnega obsega po predlogu družbenega dogovora.

Glede na možni obseg sredstev ter uskladitev potreb proračunskih uporabnikov v okviru posameznih namenov je podan predlog Odloka o proračunu občine Krško za leto 1984 z razporeditvijo prihodkov po natančnejših namenih:

v 000 din

NAMEN	realizacija 1983	zahtevek 1984	I. variant. predlog 1984	Končni predlog 1984	ind. 84/83
1. Sredstva za delo upravnih organov	67,687	94,303	81,224	80,333	118,7
2. Sredstva za posebne in druge namene upr. in drugih organov	11,926	15,741	13,511	12,981	108,8
3. Sredstva za LO in DS	9,844	11,150	11,150	9,900	100,6
4. Spodbujanje razvoja in interv. v gosp.	3,337	2,640	2,110	1,367	41,0
5. Prenos drugim upr.	27,383	35,819	33,403	32,617	119,1
6. Družbene dejavnosti	12,876	17,132	16,267	16,767	130,2
7. Druge sploš. družb. potrebe	17,043	24,612	20,940	18,023	105,7
8. Izločanje sred. rez.	1,510	1,731	1,731	1,740	115,2
9. Tekoča prorač. rezerva	—	1,000	1,000	1,000	
SKUPAJ	148,668	204,160	181,336	175,040	117,7

S tako predlagano višino letnega plana se uporabnikom, ki izplačujejo osebne dohodke, le-ti zagotavljajo po stopnji rasti 21,7, kar je izpod predvidevanj po resoluciji. Prav tako tudi materialni stroški ne bodo pokrivani ob enakem obsegu ter resolucijski ravni rasti cen. Na minimum so zmanjšani izdatki, ki se počasi izločajo iz splošne porabe. Sredstva medobčinskimi sodnim organom in inšpekcijskim službam ter priznavalnine borcem NOV so izračunali republiški organi in se povečujejo glede na preteklo leto od 19 do 23 %. Sredstva za LO in DS bodo usklajena med letom. Prioritetno se bodo zagotavljala z dodatkom najmanj 600.000,00 din.

Vsi organi in organizacije, ki jim proračun zagotavlja sredstva, bodo morali v letošnjem letu povečati napore za izvedbo svojih delovnih programov ob zmanjšanih stroških.

Predloženi predlog odloka o proračunu občine Krško za leto 1984 z vsemi prilogami obsega le letni plan in je sestavljen v skladu z veljavnimi predpisi. Analitični prikaz podatkov o realizaciji v preteklem letu, kot tudi podatki o zahtevah uporabnikov, so bili že posredovani v

osnutku proračuna, zato se sedaj ne podvaja.

Predlog Odloka o proračunu občine Krško za leto 1984 z vsemi prilogami o razporeditvi prihodkov po natančnejših namenih je Izvršni svet na svoji seji dne 23. 2. 1984 obravnaval in predlaga občinski skupščini, da ga na seji Zbora združenega dela in Zbora krajevskih skupnosti v predloženi obliki sprejme. Krško, 23. 2. 1984.

Predlog za ponovno imenovanje po uspešnem delu

POVZETEK DELEGATSKEGA GRADIVA ZA TOČKO VOLITVE IN IMENOVANJA

Na predlog republiškega sekretarja za notranje zadeve naj bi bil sedanji načelnik Uprave za notranje zadeve Krško MAKS UNETIČ ponovno imenovan na to mesto, seveda pa morajo o tem dati svoje mnenje skupščine občin, ki jih Uprava za notranje zadeve Krško s

svojim delovanjem pokriva. Koordinacijski odbor za kadrovska vprašanja pri Predsedstvu OK SZDL Krško je predlog o ponovnem imenovanju podprl, zato Komisija za volitve, imenovanja in administrativne zadeve SO Krško predlaga delegatom zborov SO Krško, naj dajo k imenovanju pozitivno mnenje.

Po zaključnih računih

INFORMACIJA SLUŽBE DRUŽBENEGA KNJIGOVODSTVA — PODRUŽNICA KRŠKO

14. marca nam je SDK — podružnica Krško poslala »Informacijo o izgubah organizacij združenega dela s področja gospodarstva in družbenih dejavnosti po zaključnem računu za leto 1983 v Posavju«, ki jo je sestavila Irena Čargo. Iz publikacije objavljamo nekaj zanimivosti.

PREGLED IZGUB V OZD S PODROČJA GOSPODARSTVA

Iz tega poglavja objavljamo »izgubase« iz občine Krško:

Elektrarna Brestanica — 15.623.000 din,

Elektro, TOZD Elektrodistribucija Krško — 4.334.000 din,

M-Agrokombinat, TOZD Vinogradništvo-kleti — 10.508 din,

Novoles, TOZD Lipa — 11.344.000 din,

Novoles, TOZD Bor — 38.078.000 din.

OZD S PODROČJA DRUŽBENIH DEJAVNOSTI...

S področja družbenih dejavnosti je po ZR 1983 ugotovila izgubo le ena OZD s področja občine Krško, in sicer Delavski dom Krško v višini 334.600 din.

Preprečiti motnje pri oskrbi

POVZETEK DELEGATSKEGA GRADIVA PREDLOG ZAKONA O DOLOČITVI OBVEZNOSTI PLAČEVANJA PRISPEVKA IZ DOHODKA TOZD ZA POKRIVANJE DELA STROŠKOV ENOSTAVNE REPRODUKCIJE ELEKTROGOSPODARSTVA IN PREGOVNIŠTVA

21. februarja 1984 je Zbor združenega dela Skupščine SR Slovenije sprejel ob obravnavi POROČILA O IZGUBAH IN VZROKIH IZGUB V SR SLOVENIJI V LETU 1983

TER O NAČINI IN MOŽNOSTIH ZA NJIHOVO POKRIVANJE V LETU 1984 »sklep«, v katerem meni, da je potrebno glede na težak položaj, v katerem se je znašlo elektrogospodarstvo in premogovništvo SR Slovenije, angažirati sredstva celotnega gospodarstva SR Slovenije. Izvršni svet naj bi v ta namen pripravil poseben zakon, s katerim bi se zagotovila sredstva za pokritje nepokritih izgub za leto 1983.

Da bi preprečili večje motnje pri oskrbi z električno energijo in premogom ter zadovoljili osnovne potrebe uporabnikov, Izvršni svet Skupščine SR Slovenije predlaga, naj se zakon obravnava po hitrem postopku.

Vsebina predlaganega zakona je takale:

Da se preprečijo večje motnje pri oskrbi z električno energijo in premogom in zadovoljijo osnovne potrebe in interesi uporabnikov električne energije in premoga po trajni in zanesljivi dobavi, se s tem zakonom določa temeljnim organizacijam združenega dela s področja gospodarstva obveznost plačevanja prispevka v letu 1984 za pokrivanje dela stroškov enostavne reprodukcije organizacij združenega dela elektrogospodarstva in premogovništva.

Sredstva za namene iz prejšnjega člena zagotavljajo zavezanci s prispevkom iz dohodka v letu 1984. Zavezanci obračunajo in plačujejo prispevek v višini 1% od osnove za plačilo davka iz dohodka temeljnih organizacij združenega dela in delovnih skupnosti brez upoštevanja davčnih olajšav, ugotovljenih za leto 1983.

Prispevek se vplačuje na poseben račun pri Posebni samoupravni interesni skupnosti elektrogospodarstva in premogovništva SR Slovenije.

Zavezanci plačujejo prispevek v štirih enakih obrokih, s tem da prvi obrok vplačajo do 20. aprila 1984, drugi obrok do 20. junija 1984, tretji obrok do 20. oktobra 1984 in četrti obrok do 20. decembra 1984.

Turistična taksa 1985?

POVZETEK DELEGATSKEGA GRADIVA

PREDLOG ODLOKA O SPREMENBI ODLOKA O KOMUNALNIH TAKSAH

Slovenske občine naj bi pri pripravah odloka o turistični taksi za let 1985 upoštevale priporočilo Odbora udeleženk družbenega dogovora o namenski porabi turistične takse za obdobje 1982 — 1985, po katerem naj bi bila turistična taksa v isti kategoriji turističnih krajev enaka in enotna za vse leto, enotne pa naj bi bile tudi vse oprostitve. Območje Posavja spada v III.

kategorijo turističnih krajev, za katero predlaga navedeni odbor, naj bi bila v njih višina turistične takse najmanj 20,00 dinarjev. Tolikšno turistično takso tudi predlaga Odbor za gostinstvo in turizem pri Medobčinski gospodarski zbornici Po-

savja.

Ker morajo biti vse spremembe komunalnih taks za naslednje leto sprejete in objavljene najkasneje do 31. marca prejšnjega leta, je tovrstni odlok pripravljen v enofaznem postopku.

Svobodna menjava dela

10. SEJA ZBORA DELEGATOV ENOTE SPIZ V OBČINI KRŠKO

12. marca je bila v Krškem 10. seja zbora delegatov Enot skupnosti pokojninskega in invalidskega zavarovanja v SR Sloveniji, za katero je bil predviden naslednji dnevni red:

1. Potrditev zapisnika 9. seje zbora delegatov in poročilo delegata o zasedanju skupščine SPIZ

2. Poročilo o poslovanju skupnosti in zaključni račun za leto 1983 ter rebalans finančnega načrta za leto 1984

3. Druga poročila:
— o delu strokovne službe SPIZ v SRS,

— o delu odbora za uveljavljanje pravic Novo mesto,

— o delu odbora samoupravne delavske kontrole,

— o poslovanju sklada za gradnjo domov in stanovanj,

— o delu sodišča.

4. Uskladitev pokojnin in drugih denarnih dajatev

5. Poročilo o izgradnji Zavoda za duševno prizadete osebe v Dragi — Ig pri Ljubljani in sklepanje o pristopu k sporazumu za solidarnostno združevanje sredstev za izgradnjo III. faze

6. Delegiranje delegata za sejo skupščine SPIZ

7. Vprašanja in predlogi delegatov

STATISTIČNI UTRINEK

Iz delegatskega glasila SKUPNOSTI POKOJNINSKEGA IN INVALIDSKEGA ZAVAROVANJA V SR SLOVENIJI objavljamo:

— število uživalcev pokojnin v občini Krško v letu 1983 (povprečno število v minulem letu): **starostna** pokojnina: 1283, **invalidska** pokojnina: 828, **družinska** pokojnina: 1017, **vseh**: 3128;

— povprečni zneski pokojnin v decembru 1983: **starostna** pokojnina: 12.127 din, **invalidska** pokojnina: 9.925 din, **družinska** pokojnina: 7.946 din, **poprečna** pokojnina: 10.167 din.

Občinska skupnost za zaposlovanje Krško 8. SEJA SKUPŠČINE

Predsednik skupščine Občinske skupnosti za zaposlovanje ANTON PLETERSKI je sklical za torek, 27. 3. 1984 ob 7. uri **8. SEJO SKUPŠČINE** te SIS. Za sejo je predviden naslednji dnevni red:

1. Ugotovitev sklepčnosti in izvolitev dveh overovateljev zapisnika

2. Pregled sklepov zadnje seje in potrditev zapisnika

3. Poročilo o uresničevanju programa Občinske skupnosti za zaposlovanje in finančno poročilo skupnosti ter sklada za štipendiranje za leto 1983

4. Analiza zaposlovanja in zaposlenosti v letu 1983

5. Ugotovitveni sklep o sprejemu SaS o politiki zaposlovanja v letu 1983

6. Načrt uresničevanja politike zaposlovanja v občini Krško za leto 1984

7. Program dela in finančni načrt Občinske skupnosti za zaposlovanje Krško za leto 1984

8. Obravnava gradiva 9. seje skupščine Zveze skupnosti za zaposlovanje SRS

9. Lista deficitarnih poklicev

10. Volitve predsednika in podpredsednika skupščine Občinske skupnosti za zaposlovanje Krško ter nadomestne volitve za člane samoupravnih organov

11. Aneks št. 1 k SaS o svobodni menjavi dela na področju usposabljanja invalidnih oseb za delo v obdobju 1982-85

12. Izvolitev delegata v zbor članic LB Temeljne posavske banke Krško

13. Razno

OZS Krško 12. SEJA SKUPŠČINE

27. februarja je bila 12. redna seja zbora uporabnikov in zbora izvajalcev Občinske zdravstvene skupnosti Krško, za katero je predsednik OZS ZDENKO PICELJ predvidel naslednji dnevni red:

1. Ugotovitev sklepčnosti, pregled realizacije in potrditev zapisnika 11. redne seje skupščine ter odgovori na delegatska vprašanja

2. Sprejem sklepa o potrditvi zaključnega računa OZS Krško za le-

to 1983

3. Sprejem načrta uresničevanja dolgoročnega stabilizacijskega programa zdravstvenega varstva v OZS Krško

4. Sprejem sklepa o pripravi in sprejetju dolgoročnega plana razvoja zdravstvenega varstva v občini Krško za obdobje 1986 — 1995 oziroma do leta 2000 in sprejem programa dela za to obdobje

5. Sprejem sklepa o obračunavanju in plačevanju prispevkov za

zdravstveno varstvo od 1. januarja 1984 dalje

6. Obravnava in sprejem predloga delovnega načrta MZS Novo mesto za leto 1984

7. Določitev delegatov za sejo skupščine ZS Slovenije

8. Določitev delegatov za sejo skupščine MZS Novo mesto

9. Informacija o povezovanju zdravstva v Posavju

10. Vprašanja in predlogi delegatov

Skupnost socialnega skrbstva Krško

6. SEJA SKUPŠČINE

28. februarja je bila 6. seja skupščine Skupnosti socialnega skrbstva Krško, za katero je bil predviden naslednji dnevni red:

1. Razprava in sklepanje o predlogih in stališčih, sprejetih na seji skupščine, dne 24. 11. 1983

2. Poročilo o poslovanju Skupnosti socialnega skrbstva Krško v letu 1983

3. Program dejavnosti Skupnosti socialnega skrbstva Krško v letu 1984 s finančnim ovrednotenjem

4. Aneks k Samoupravnemu sporazumu o temeljih plana Skupnosti socialnega skrbstva Krško v obdobju 1981 — 1985

5. Predlog Samoupravnega sporazuma o skupnih izhodiščih za zagotavljanje socialne varnosti v obdobju 1984 — 1985

6. Sklep o pristopu k Dogovoru o temeljih družbenega plana občine Krško za obdobje 1981 — 1985

7. Osnutek Samoupravnega sporazuma o socialno varstvenih pomočih in o prispevkih za socialno varstvene storitve

Za sejo Zbora uporabnikov (po končani skupni seji obeh zborov) pa je bil dnevni red naslednji:

1. Predlog Samoupravnega sporazuma o svobodni menjavi dela pri zagotavljanju socialnega in zdravstvenega varstva oskrbovancev v Domu počitka Impoljca, Enota Krško;

2. Aneks k Samoupravnemu sporazumu za leto 1984.

Iz poročila o poslovanju Skupnosti

Skupnost socialnega skrbstva Krško je v letu 1983 za izvajanje svoje dejavnosti združila skupno nekaj manj kot 51 milijonov 400 tisoč dinarjev.

Bolj je seveda zanimivo, za kaj vse je bila večina teh sredstev porabljena, zato objavljamo ta del poročila.

Celotni odhodki Skupnosti so bili v letu 1983 realizirani v višini 50.185.873,15 din. V primerjavi z le-

tom 1982 so bili za 37 % višji. Realna vrednost programa Skupnosti v letu 1983 se je zaradi velikega porasta stroškov in porasta števila koristnikov znižala.

Sredstva iz naslova svobodne menjave dela so bila realizirana v višini 273.000,00 din, kar je v primerjavi z letom 1982 za 8 % več. Ti odhodki obsegajo predvsem prispevke humanitarnim organizacijam in društvom, ki ne pokrivajo v celoti njihovih potreb po socialnoskrbstveni dejavnosti. V strukturi celotnih odhodkov znaša njihov delež samo 0,5 %.

Sredstva za zagotavljanje socialne varnosti so bila realizirana v višini 41.553.289,65 din. V primerjavi z letom 1982 so bila za 42 % višja. V strukturi celotnih odhodkov znaša njihov delež 83 %. Tako visok delež porabe teh sredstev kaže, kako težko presega socialnoskrbstvena dejavnost značaj kurativne dejavnosti in da temeljne usmeritve socialnega dela k preventivnemu delu ne uresničujemo.

Družbene denarne pomoči — edini vir je v letu 1983 prejelo povprečno 112 upravičencev, po 5.700,00 din mesečno,

družbene denarne pomoči — dopolnilni vir pa povprečno 149 upravičencev po 2.850.000 din mesečno.

Rejnine je prejelo povprečno 31 otrok — rejčkov, ki so bili v popolni oskrbi v rejniških družinah, povprečna mesečna rejnina je znašala 6.000,00 din. V teh odhodkih so vključeni tudi prispevki za pokojninsko invalidsko zavarovanje 3 rejnic.

Pomoč družinam je v letu 1983 zaradi socialne ogroženosti prejelo 18 družin v povprečnem znesku 3.450,00 din.

Enkratne pomoči v denarju in v funkcionalni obliki je v letu 1983 prejelo 250 občanov. Otrokom iz socialno ogroženih družin pa je Skupnost prispevala tudi za plačilo prehrane v šoli, za letovanje in zimovanje. Komisije pri šolah so ugotavljale upravičenost do teh oblik pomoči.

Po podatkih Zavoda SR Slovenije za statistiko so v letu 1983 porastli življenjski stroški za 40,7 %. Tako visok porast življenjskih stroškov je pogojeval tudi ustrezno povišanje zneskov socialnovarstvenih pomoči in števila prejemnikov.

Oskrbnine v socialnih zavodih je Skupnost prispevala za 160 odraslih oseb v povprečnem mesečnem znesku 7.391,00 din. Zaradi že znanih neugodnih gospodarskih gibanj je Dom upokojevcev Krško posloval na robu finančnih zmogljivosti in je bilo nujno medletno usklajevanje oskrbnin.

V zavodih za usposabljanje in v vzgojnovarstvenih zavodih je bilo v letu 1983 24 otrok. Zanje je Skupnost prispevala povprečno mesečno po 11.662,00 din.

V Delavnici je bilo v letu 1983 povprečno vključenih 21 varovancev. Zanje je Skupnost prispevala za prehrano in prevoz ter za letovanje, k njihovim mesečnim nagradam od zaslužka iz kooperantskih del pa je Skupnost za vsakega varovanca prispevala po 1.500,00 din.

Skladno s **Programom reševanja problematike Romov** je Skupnost prispevala za prehrano 32 šoloobveznih otrok Romov OŠ Leskovec 796.993,95 din, za ureditev vodovoda v romskem naselju pa 1.000.000,00 din.

Sredstva za delovanje Centra za socialno delo so bila realizirana v znesku 7.600.000,00 din. V primerjavi z letom 1982 so bila za 15 % višja, v primerjavi s planom za leto 1983 pa so bila realizirana 93 %-no. V skupnih odhodkih znaša delež teh sredstev 15 %. Center za socialno delo je v letu 1983 poleg izvajalskih nalog opravljal tudi strokovna opravila za Skupnost. Pri Centru za socialno delo je bilo v letu 1983 zaposlenih 15 delavcev, od teh je bila na novo zaposlena delavka v Delavnici. Sredstva za delovanje Centra za socialno delo niso bila realizirana v planirani višini zaradi odsotnosti delavk na porodniškem dopustu, za katere Center za socialno delo ni mogel urediti nadomeščanja.

V odhodkih Skupnosti so bila sredstva porabljena še za delovanje samoupravnih organov in skupščine Skupnosti socialnega skrbstva, za materialne stroške ter za nabavo materiala za izvajanje lastnega programa v Delavnici.

Sredstva za skupne in vzajemne naloge so bila realizirana v višini 409.000,00 din. bila so za 8 % višja kot v letu 1982. Ta sredstva so bila nakazana Skupnosti socialnega skrbstva Slovenije za izvajanje tistih nalog, ki so skupnega pomena za SR Slovenijo.

Krško, februar 1984

Zima, zima bela...

Zimske olimpijske igre v Sarajevu so seveda že zdavnaj mimo. Prepričani pa smo, da so v času trajanja v tolikšni meri vplivale na življenje in delo pri nas, da si jih bomo še za dolgo zapomnili. No, nekateri se pač niso zadovoljili samo z občasnim ali rednim gledanjem TV prenosov, s tem da so si v službo prinesli TV ali pa vsaj radijski sprejemnik, da so si vsaj za nekaj dni privoščili redni letni dopust... Rekli so si: »Vsaj enkrat v življenju na olimpiado!« in so si jo šli ogledat. Med mnogimi, ki so si iz krške občine to privoščili, so bili tudi člani športnega društva Raka ter Srednje šole Krško. Od tam so nam za spomin prinesli vrsto bolj ali manj uspešnih fotografij, ki jih tu (bi se reklo: v skrajšani — »instant« obliki) objavljamo.

Da pa ne bi kdo pozabil, da je bila zima tudi pri nas zasnežena, smo vam priskrbeli še nekaj posnetkov letošnjega občinskega tekmovalja smučarjev — skakalcev v Rorah. Tu seveda še bolj kot na olimpiadi velja načelo »Važno je sodelovati...«, zato je vsak, ki si upa čez odskočno mizo, verjetno že s tem sam svoj zmagovalec. V spodnjem delu strani vam predstavljamo najstarejšega tekmovalca, štiri-desetletnega Jožeta Beribaka, in najmlajšega »gledalca« skakalne prireditve ter nekaj, kar naj bi vam pričaralo vzdušje s tega tekmovalja. Fotografije je priskrbel Jože Brinovec.

VUČKOV »OČE« NA SENOVEM

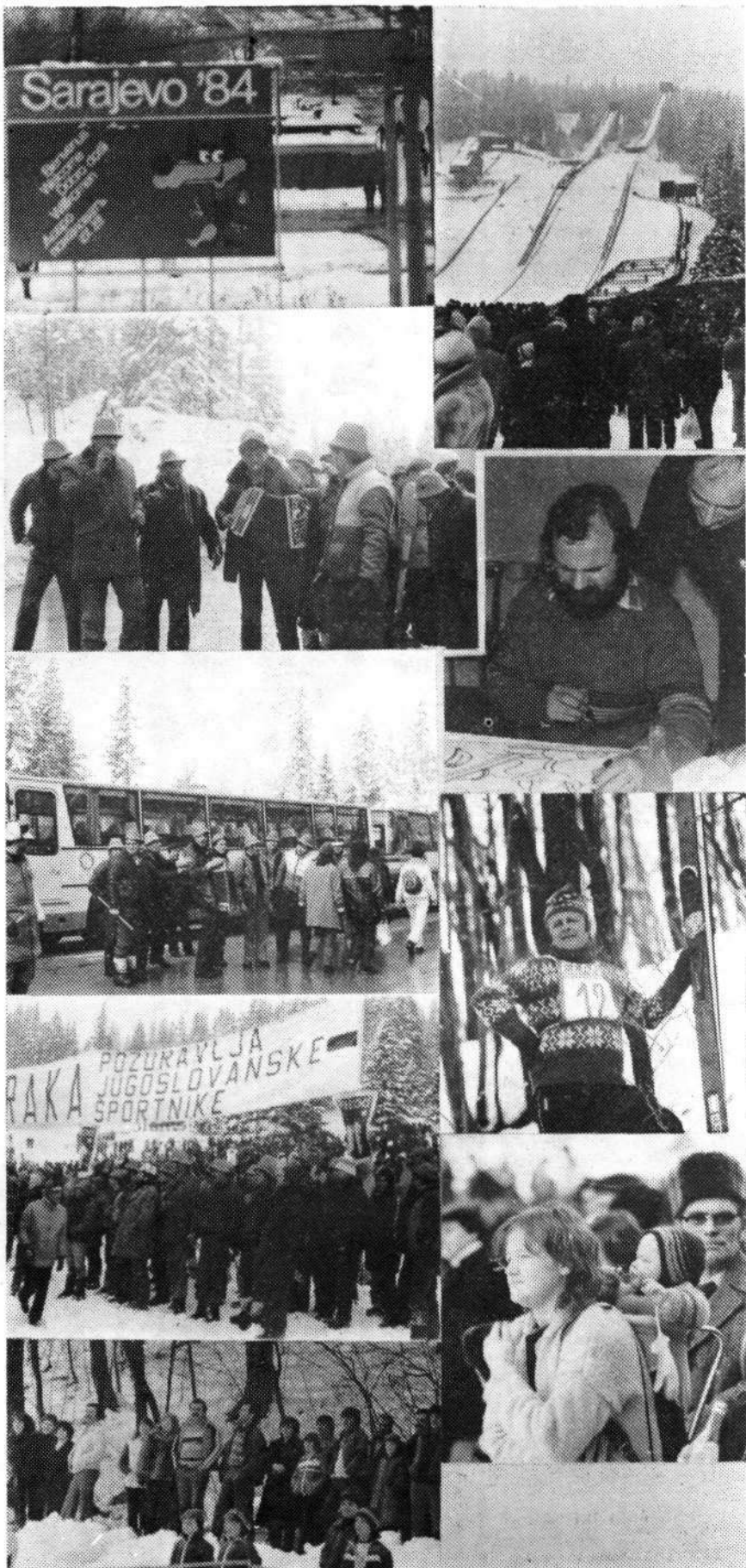
Avtor olimpijske maskote Vučka JOŽE TROBEC je bil gost na srečanju Nogometne rekreacije Senovo in Zlato selekcijo Nedeljskega, v kateri nastopajo proslavljeni slovenski športniki, ki so seveda vrhunskemu športu že dali slavo, rekreacijsko pa se z njim vneto ukvarjajo kot »Tofovi varovanci«. JOŽE TROBEC je moral seveda na Senovem pokazati svojo »rokohitrsko« sposobnost v upodabljanju Vučka. Lastnik ene od karikatur je postal tudi avtor fotografije (sredina desno) Jože Brinovec.

Rezultati Rore 84

Pionirji: 1. Žabkar Jože 181,5 točk, 2. Svetec Matej 165,0 točk.

Mladinci: 1. Labes Roman 211,0 točk, 2. Zvab Dušan 206,5 točk, 3. Božič Ivan 181,0 točk.

Clani: 1. Zupan Jože 209,0 točk, 2. Pompe Stanko 208,5 točk, 3. Pavlin Jože 206,5 točk.



Pravilnik za izvajanje odloka o priznanjih in znakih pozornosti občine Krško

Na podlagi 6. člena Odloka o priznanjih in znakih pozornosti občine Krško (Skupščinski Dolenjski list, št. 21/83) je Predsedstvo Skupščine občine Krško na 16. seji dne 19. januarja 1984 sprejelo

PRAVILNIK ZA IZVAJANJE ODLOKA O PRIZNANJIH IN ZNAKIH POZOR- NOSTI OBČINE KRŠKO

I. SPLOŠNE DOLOČBE

1. člen

S tem pravilnikom se v skladu z določili Odloka o priznanjih in znakih pozornosti občine Krško opredelijo oblike in vsebina priznanj in znakov pozornosti, kriteriji in postopek za podeljevanje in vodenje evidence o priznanjih in znakih pozornosti ter druga določila, ki izhajajo iz omenjenega odloka.

2. člen

Priznanja občine Krško se podeljujejo na podlagi sklepa zborov občinske skupščine v skladu z odlokom iz prejšnjega člena.

Znaki pozornosti se podeljujejo po določilih tega pravilnika.

3. člen

Sestavni del tega pravilnika je seznam priznanj in znakov pozornosti s celotno grafično in opisno podobo le-teh.

II. OBLIKA IN VSEBINA PRIZNANJ IN ZNAKOV POZORNOSTI

4. člen

Razglasitev za častnega občana in podelitev domicila se izdaja kot listina v mapi.

»Veliki znak občine Krško« je v poševni legi reliefno upodobljen znak občine na leseni kocki z robom 8 x 8 cm.

»Znak občine Krško« je plastično upodobljen znak občine, pritrjen na dveh nasprotnih ploskvah lesene kocke z robom 8 x 8 cm.

»Priznanje občine Krško« je listina v mapi.

Dobitnikom »velikega znaka« in »znaka« se izroči listina, na kocki pa je pritrjena ploščica z vgraviranim besedilom sklepa občinske skupščine.

5. člen

V listini o priznanjih iz prejšnjega člena se poleg pravne osnove navede sklep zborov skupščine, podatke o dobitniku in utemeljitev podelitve priznanja. Listina se opremi s pečatom ali suhim žigom občinske skupščine in podpisom predsednika skupščine.

6. člen

Kipec »Venera iz Neviodunuma« je odlitek izvornika tega arheološkega predmeta na marmornem podstavku, na katerem je v slovenskem in latinskem jeziku vgravirano besedilo: »Bronasta plastika VENERE, odkrita v ruševinah rimskega mesta NEVIODUNUM v bližini Krškega«.

»Zlata plaketa občine Krško« je plastično in v pozlati izdelan znak občine v velikosti 10 x 10 cm v prebni embalaži.

»Srebrna plaketa občine Krško« je plastično izdelan znak občine v velikosti 10 x 10 cm.

»Plaketa občine Krško« je plastični odtis znaka občine v velikosti 5 x 5 cm.

7. člen

Kipec »Venera iz Neviodunuma« se podelni skupaj s posvetilno listino v mapi z navedbo dobitnika in namena podelitve.

Prejemniku kipca se izroči tudi »Plaketa občine Krško«.

Plakete iz prejšnjega člena se izročijo dobitnikom z vgraviranim posvetilom.

8. člen

Z namenom, da se predstavi bogata kulturna dediščina, lahko predsedstvo skupščine določi kot znake pozornosti tudi kopije arheoloških predmetov in stare upodobitve posameznih krajev z območja občine in druge predmete, ki imajo primerno kulturno vrednost.

III. KRITERIJI ZA PODELITEV

9. člen

Priznanja občine Krško se podeljujejo na podlagi kriterijev, ki so določeni v II. poglavju Odloka o priznanjih in znakih pozornosti občine Krško.

10. člen

Kipec »Venera iz Neviodunuma« se daje najvišjim domačim in tujim državnim in političnim voditeljem ob obisku v občini Krško v znak izjemne pozornosti.

11. člen

»Zlato plaketo občine Krško« se daje domačim in tujim državnim in političnim voditeljem ter uglednim domačim in tujim osebnostim v znak poudarjene pozornosti.

12. člen

»Srebrna plaketa občine Krško« se daje v znak posebne pozornosti uglednim osebnostim in tujim uradnim delegacijam ob obisku v občini

ni ali ob visokem življenjskem jubileju ter organizacijam, skupnostim in organom ob zelo pomembnih delovnih jubilejih in drugih izjemnih priložnostih.

13. člen

»Plaketa občine Krško« in drugi predmeti pozornosti iz 8. člena tega pravilnika se dajejo v znak pozornosti posameznikom, organizacijam, skupnostim in organom ob obisku v občini ob pomembnih življenjskih oziroma delovnih jubilejih ali drugih ustreznih priložnostih.

IV. POSTOPEK ZA PODELJEVANJE

a) Občinska priznanja

14. člen

Razglasitev za častnega občana ali podelitev domicila se izvrši na predlog predlagatelja.

15. člen

Za podelitev velikega znaka in znaka ter priznanja občine se objavi javni razpis v uradnem in informativnem glasilu občine.

Predlog za podelitev priznanja občine Krško se lahko da tudi brez javnega razpisa.

16. člen

Razpis objavi v skladu z določili uvodoma navedenega odloka in tega pravilnika komisija za odlikovanja in občinska priznanja pri občinski skupščini in izvaja vse naloge in postopke, določene z navedenim odlokom in tem pravilnikom.

17. člen

Predlog za podelitev priznanj iz 2. člena odloka o priznanjih in znakih pozornosti lahko dajo: občinska skupščina ali zbori ter njihovi organi in delovna telesa, družbenopolitične organizacije, organizacije združenega dela, krajevne skupnosti in samoupravne interesne skupnosti ter organi navedenih organizacij in skupnosti, enote NOV Jugoslavije in oboroženih sil SFRJ ter njihovi organi ter druge samoupravne organizacije in skupnosti.

Pobudo lahko dajo tudi delovni ljudje in občani.

19. člen

Razpis iz prvega odstavka 15. člena tega pravilnika mora biti objavljen najkasneje do 10. marca tekočega leta, razpisani rok pa ne sme biti krajši od 15 dni in ne daljši od 30 dni.

Razpis iz prejšnjega odstavka mora poleg podatkov pristojnega organa za objavo razpisa vsebovati:

- vrste in kriterije za podelitev posameznih priznanj občine,
- kdo lahko da predlog oziroma pobudo,
- kako mora biti predlog utemeljen z navedbo vrste priznanja

— ter rok za predložitev in komu mora biti predlog predložen.

19. člen

Komisija za odlikovanja in občinska priznanja pri občinski skupščini obravnava prejete predloge, po potrebi zahteva od predlagatelja potrebne dopolnitve in vse predloge posreduje v obravnavo občinskim vodstvom družbenopolitičnih organizacij, predsedstvu občinske skupščine in izvršnemu svetu, ki v skladu s poslovnikom občinske skupščine po svojih predstavnikih sodeluje pri obravnavi in oblikovanju predloga.

Komisija, sestavljena po določbah poslovnika občinske skupščine, obravnava prejete predloge in jih v skladu s kriteriji iz II. poglavja odloka razvrsti po vrstah in stopnjah občinskih priznanj ali jih opredeli kot neutemeljene, izdela poročilo in oblikuje predloge ter jih po postopku, določenem s poslovnikom skupščine za sprejem odlokov, pošlje predsedstvu skupščine, da jih uvrsti na dnevni red seje zborov občinske skupščine.

Komisija v svojem poročilu navede celotni izvedeni postopek, obrazloži svojo odločitev v zvezi s postopkom in poda pisne predloge za posamezne kandidate po vrstah in stopnjah priznanj z ustrežno obrazložitvijo.

20. člen

Zbori občinske skupščine obravnava predložene predloge in o njih odločajo v enofaznem postopku.

Sklep zborov občinske skupščine o podelitvi priznanj se objavi v občinskem informativnem glasilu.

21. člen

Ob slovesni izročitvi občinskega priznanja dobitniku se objavi tudi utemeljitev sklepa občinske skupščine.

b) Znaki pozornosti

22. člen

Predmeti pozornosti iz 10. do 12. člena tega pravilnika se podeljujejo v skladu s tem pravilnikom po odločitvi predsedstva skupščine.

Za podeljevanje predmetov pozornosti iz 13. člena tega pravilnika lahko odloči tudi predsednik skupščine po lastni presoji.

V. VODENJE EVIDENCE O PRIZNANJH IN ZNAKIH POZORNOSTI

23. člen

O vseh dobitnikih in predmetih priznanj in znakov pozornosti se vodi enotna in stalna evidenca.

V evidenci iz prejšnjega odstavka se navedejo osnovni podatki o dobitniku, vrsta oziroma stopnja priznanja ali znaka pozornosti, sklep občinske skupščine oziroma razlog

podelitve, datum podelitve ter registrska številka predmeta, če predmet tako oznako nosi.

Listine o razglasitvi za častnega občana in podelitvi domicila se hranijo v mapah kot kopije.

Predmeti »veliki znak«, »znak«, kipec »Venera iz Neviodunuma« ter zlata in srebrna plaketa morajo biti označene s serijsko in številčno oznako.

24. člen

Evidenco iz prejšnjega člena tega pravilnika vodi sekretariat skupščine in je zanj sekretar skupščine osebno odgovoren.

Sekretar skupščine tudi skrbi, da se zagotovijo sredstva za izvajanje odloka ter za izdelavo in hrambo predmetov priznanj in znakov pozornosti.

25. člen

Evidenca iz prejšnjega člena tega pravilnika se vodi tudi o vseh do-

sedanjih dobitnikih »Častnega priznanja z medaljo J. V. Valvasorja«.

VI. KONČNE DOLOČBE

26. člen

Ta pravilnik se objavi v občinskem glasilu »NAŠ GLAS« in se uporablja od 1. marca 1984.

27. člen

Z dnem, ko začne veljati ta pravilnik, neha veljati začasni Pravilnik o postopku za podeljevanje častnega priznanja z medaljo Janeza Vajkarta Valvasorja z dne 7. 3. 1980 in Pravilnik za izvajanje odloka o priznanjih in znakih pozornosti št. 1-17-5/81.

Številka: 1-17-2/84

Datum: 19. 1. 1984

Predsednik
Skupščine občine Krško
Branko PIRC

Skupščina občine Krško — komisija za odlikovanja in občinska priznanja objavlja na podlagi 15. in 16. člena Pravilnika za izvajanje odloka o občinskih priznanjih

RAZPIS

ZA PODELITEV PRIZNANJ OBČINE KRŠKO ZA LETO 1984

1.

Občinska skupščina podeljuje posameznikom, samoupravnim organizacijam in skupnostim ter njihovim organom, skupinam in drugim organizacijam ter enotam oboroženih sil SFRJ naslednja občinska priznanja:

a) **VELIKI ZNAK OBČINE KRŠKO** za življenjsko delo ali za izredne dosežke na področju družbenega in ekonomskega razvoja občine.

b) **ZNAK OBČINE KRŠKO** se podeljuje za dosežene uspehe pri delu ali za dejanja, ki v občini zaslužijo splošno priznanje ali imajo poseben pomen za družbeni in gospodarski razvoj občine.

c) **PRIZNANJE OBČINE KRŠKO** se podeljuje v primerih,

ko niso izpolnjeni pogoji za podelitev znaka občine, pa je družbeno priznanje utemeljeno.

2.

Predlog lahko dajo: občinska skupščina ali zbori ter njeni organi in delovna telesa, družbenopolitične organizacije, organizacije združenega dela, krajevne skupnosti in samoupravne interesne skupnosti in organi navedenih organizacij in skupnosti, enote NOV Jugoslavije in oboroženih sil SFRJ ter njihovi organi ter druge samoupravne organizacije in skupnosti.

Pobudo lahko dajo tudi delovni ljudje in občani.

3.

V predlogu mora biti navedena vrsta priznanja, za katero se predlaga, z obrazložitvijo in navedbo podatkov o predlaganem kandidatu, iz katerih je moč nesporno ugotoviti utemeljenost predloga.

4.

Predloge je treba poslati komisiji za odlikovanja in občinska priznanja skupščine občine Krško najkasneje do 10. aprila 1984.

Komisija za odlikovanja in občinska priznanja
Skupščine občine Krško

Odprto pismo

Rad bi samo opozoril na že kar tragikomično obnašanje, ki ga je že bilo in se še nadaljuje pri načrtovanju in še posebno izvajanju kulturne politike in dejavnosti v krški občini. K pisanju me je vzpodbudil nedavni pogovor o problematiki mednarodnega simpozija kiparjev *Forma viva*, ki je bil sklican na izrecno željo predstavnikov *Forme vive* in Kulturne skupnosti Slovenije. Ti so prišli v Krško z željo, da bi se dogovorili za izpeljavo akcije v letošnjem letu, kljub temu da je že ob zadnjem simpoziju v letu 1982 skupščina Kulturne skupnosti Krško sprejela sklep, da se *Forma viva* v Kostanjevici izvede vsake štiri leta zaradi finančnih težav, ki jih ima skupnost. Tako stališče je tudi zastavila v svojem programu stabilizacijskih prizadevanj.

Ne morem razpravljati o vrednosti in pomenu več kot dvajset let trajajoče akcije, ki je menda v svetu bolj znana kot pri nas v Krškem (kdo je kriv?), saj mi ne gre samo za *Formo vivo*, čeprav je prav to tipičen primer našega obnašanja v kulturi. Čeprav je omenjeni sklep star dve leti, delegatov ali vsaj predsedstva skupnosti ni čisto nihče vprašal, če bi akcijo glede na njeno tradicijo morda zmogli rešiti. Sele zdaj, ko je voda očitno stekla v grlo in čez (čas za mednarodni razpis je tu), se je nekdo spomnil na fante iz občinske kulture in druge občinske može seveda, ki so jim, mimogrede povedano, medtem že uspeli pritakniti »nerazumevanje za kulturo« (kljub stotinam milijonov za redno dejavnost in posamezne akcije ti. reprezentativne kulture vsako leto). Zdaj so predstavniki simpozija pripravljani na skrčitev števila udeležencev s 6 na 4, na trajanje samo poldruhi mesec, celo to bi zdaj šlo, da bi posamezne umetnine predstavili iz naravne galerije pod Gorjanci na tovarniško dvorišče, če bi seveda celovna organizacija pokrila stroške kiparja. Vse to je bilo tovarnišem iz *Forme vive* že predlagano pred leti, ko so se napovedale težave, v katerih smo zčaj, a ni bilo niti malo poslušala.

Kakor so nam povedali tovariši iz Ljubljane, niso prišli tokrat toliko zaradi samih finančnih sredstev, ker več, da jih Kulturna skupnost nima, pač pa jih je skrbel naš odnos do tega simpozija in kulture nasploh. Zaradi tega so prišli in človek bi mislil, uspeš. Potem ko so predstavili vso akcijo in tudi probleme, je sledil odgovor »uporabnikov« — predstavnikov Kulturne skupnosti s predsednikom, da ne viajjo rešitev, ker smo zadevo že pretehtali. Ko je vse izgledalo brezupno, so gostje ponudili 50 starih milijončkov iz republike in sledila je ponudba z domače strani, da z akcijo v zruženem delu pridobimo vsaj toliko in potem se tudi OKS ne bo mogla mačekovsko obnašati do *Forme vive*, za katero pa večini prisotnih ni bilo povsem jasno, čigava je. In ni

bilo pomembno, da se je oglasil član predsedstva, ki prihaja iz združenega dela, in opozoril, da je delavec dovolj čačalnih obremenitev, kar preslišano je bilo stališče delegatov iz zbora uporabnikov OKS, da je dovolj, če si tako razstavo ogledaš vsake tri do štiri leta (če pa je pomembna za širšo skupnost, naj jo tudi ustrezno financira), medtem pa bi si delavec rad pogledal dober film, a ne more, ker je dvorana mrzla, da nam v Krškem stoji kulturni spomenik — dom, ki nas stane vsak dan dva stara milijončka, a mine tudi po 5 dni, ko v njem ni nikogar, razen zaposlenih, da ne premoremo niti ene knjige na običana, o tistih, ki se prevozijo na desetine kilometrov na pevške vaje s svojimi avtomobili in zmrzujejo v starih učilnicah zapuščenih šol. Ne, tu ni primerjave. Tovariš iz tovarne je dobil lepo lekcijo, kako kultura ne sme biti kriva za naš sedanji položaj, kako je umetnost treba razumeti itd. ... Ni bil ne prvi ne zadnji, ki je moral utihniti pred strokovnjaki iz reprezentativne kulture.

Nabiranje vrhunskih umetniških del na enem koncu, zato da bi rekli,

kako smo kulturni, je zame nesmisel, še zlasti v naših sedanjih razmerah. Res, kultura ne sme biti žrtev, vendar moramo razvijati tako, ki se bo očarala v našem vsakdanjem obnašanju, kjer ne bo prostora za spletko in poniževanje. Kajti dosedanji način krške kulturne politike je bil vse premalo demokratičen, vsaj glede ti. reprezentativne kulture, da bi ga lahko drugače označil.

Silbo Mavsar
Krško

VABILO NA RAZSTAVO

V galeriji Delavskega kulturnega doma »Edvarda Kardelja« Krško razstavlja svoje slike v pastelni tehniki STEFAN ŠTIRN, likovni pedagog na Osnovni šoli »XIV. divizije« Senovo. Razstava bo odprta do konca marca, pa vas vabimo, da si jo ogledate.

NAČRTI POČITNIŠKE SKUPNOSTI KRŠKO

Iz zapisnika 25. redne seje **IZVRŠILNEGA ODBORA Počitniške skupnosti Krško** povzemamo, kakšni so načrti te SIS za oddih in rekreacijo za letošnje leto:

Na predlog strokovne službe je IO sprejel program razvoja v letu 1984.

Realizacija programa je prilagojena finančnim možnostim. Sredstva so trenutno le delno zagotovljena, zato bodo v programu del mogoča odstopanja.

Program razvoja je naslednji:

NEREZINE:

gradnja 20 apartmajev, dograditev gasilske zgradbe, dograditev točilnice, gradnja kuhinje za DPM (investicija finančno ni pokrita), razširiti vrt točilnice, zgraditi valobran, pripraviti navezo, montirati še nekoliko dostopov v morje, stabilizirati pomol in kanalizacijo, urediti parkirišča pred garsonjerami, montirati sončne kolektorje, urediti steze na otoku, odstraniti suhljad in podrast ter pogozdovanje.

V zvezi z razvojnim programom naselja v Nerezinah je IO sprejel še naslednje:

1. Izvajalec gradbenih del za bivalne objekte — apartmaje bo GP Pionir — TOZD Krško.

2. Tehnika gradnje apartmajev mora biti prilagojena tako, da cena 4-posteljnega objekta ne bo presežala zneska 2 milijona din.

3. Interesenti za gradnjo apartmajev v sezoni 1984/85 so dolžni prijaviti strokovni službi potrebe za gradnjo ležišč do 15. 2. 1984, vplačilo za gradnjo objektov pa realizirati do 15. marca 1984.

4. Cena za ureditev parkirnega prostora pod garsonjerami je 25.000 din za eno garsonjero. Rok vplačila je za letošnje leto 31. marec 1984.

5. V Nerezinah lahko še gradijo zaradi nedokončanih investicij naslednje delovne organizacije — članice počitniške skupnosti:

	ležišč
Tovarna celuloze	74
SO Krško	4
Kovinarska Krško	20
Zavarovalnica Krško	4
SOP Krško	6
Imperial	2
Papirkonfekcija	12
Sava Krško	2
Cestno podjetje NM	8
KK Ptuj	26
Elektrarna Brestanica	4
Osnovna šola Senovo	8
Spl. bolnišnica NM	24
Metalna Senovo	4
Pionir NM	12
ŠC Krško	6
Dominvest NM	4
GG Brežice	4
Jugotanin Sevnica	4
Standard NM	4
Agraria Brežice	6
Papirnica Radeče	26
TES Senovo	4
Agrokombinat Krško	4
Obrtno združenje Krško	2
Tekstilna Ajdovščina	4
(avansirano)	
Pokl. gas. enota Krško	4

POREČ:

V počitniškem naselju v Materadi so predvidena naslednja dela: montaža sončnih kolektorjev za kuhinjo, prekritje kuhinje in jedilnice, ureditev kanalizacije, nakup 5 sandolinov; če ne bo sredstev za ta nakup, je potrebno za poreške goste premestiti 5 čolnov iz Nerezin.

LJUBELJ:

ureditev kopalnice, oplesk radiatorjev, ureditev sanitarnega vozla za osebje ter postavitev ustrezne vlečnice.

Iz pisma OZPM**ZGRADITI KUHINJO ALI NIČ VEČ LETOVATI!?**

Občinska zveza prijateljev mladine Krško je naslovila na organizacije združenega dela v občini Krško pismo s prošnjo za finančno pomoč pri izgradnji nujno potrebne kuhinje v Pionirskem naselju v Nerezinah. Najpomembnejši del pisma objavljamo:

V Nerezinah je doslej letovalo letno od 500 do 700 otrok, v zadnji sezoni v letu 1983 pa je letovalo 875 otrok. Ker Zveza prijateljev mladine Krško, ki je organizator letovanja, nima profesionalnih kadrov, organizacija letovanja pa je dokaj zahtevna (zbiranje otrok, zdravstveni pregledi, obveščanje staršev, zbiranje finančnih sredstev, urejanje baze, nabiralne akcije, zbiranje vzgojnega in tehničnega kadra in drugo), tega ne bi zmogla, če ne bi imeli v naših društvih prijateljev mladine in v prosvetnih vrstah vrsto požrtvovalnih aktivistov. V vsaki izmeni pa dela konkretno z otroki okoli 25 ljudi (tehnični in vzgojni kadri), ki so zelo minimalno nagrajeni.

Vsem občanom je znano, da imamo v naselju na razpolago 14 hišic, od teh je v eni začasna kuhinja. Že ob pričetku delovanja otroške baze je bil postavljen pogoj, da je potrebno zgraditi kuhinjo, ki bo ustrezala higienskim in ostalim pogojem. Rezervirano je bilo tudi zemljišče, izgradnja kuhinje pa se je odmikala iz leta v leto.

V zadnji sezoni leta 1983 nas je sanitarna inšpekcija občine Lošinj-Cres postavila pred dejstvo: »**Zgraditi kuhinjo ali nič več letovati!**« Izvršni odbor Počitniške skupnosti Krško je o situaciji seznanil vse odgovorne v občini. Na nas je, kako bomo rešili problem!

Na razširjeni seji predsedstva Zveze prijateljev mladine občine Krško, kjer so sodelovali predstavniki družbenopolitičnih organizacij

Tako kot v Nerezinah bo tudi v Materadi in na Ljubelju realizacija načrtovanih del pogojena s finančnimi sredstvi.

Pa še to!

Posebna režijska skupina delavcev bo tudi v letošnji predsezoni izvajala vzdrževalna dela po naročilu članic počitniške skupnosti. Da bodo vzdrževalna dela opravljena do sezone, izvršilni odbor predlaga interesentom, da dela naročijo pri strokovni službi do 31. marca 1984. Režijska skupina bo izvajala dela po zaporedju prejema naročil.

in skupščine občine ter samoupravnih interesnih skupnosti družbenih dejavnosti, **so bili navzoči mnenja, da je vprašanje kuhinje potrebno rešiti takoj.** Pri financiranju naj bi sodelovale vse samoupravne interesne skupnosti. Ker pa v samoupravnih interesnih skupnostih iz obstoječih programov ne bi zmogli zbrati dovolj sredstev, se predsedstvo ZPM obrača na vse delovne ljudi naše

Posvetovanje aktivistov Rdečega križa

Krško, 11. marca — Danes je bilo v Krškem posvetovanje aktivistov Rdečega križa iz krajevnih skupnosti občin Sevnica, Brežice in Krško. Na posvetovanju je sodelovala tudi Ivica Znidaršič, predsednica Skupščine RKS, ki je aktivistom govorila o aktualnih nalogah RK pri uresničevanju gospodarske stabilizacije ter o delu postaj RK v krajevnih skupnostih s starejšimi ljudmi, invalidi, mladimi družinami in drugi-

DVAKRATNI DRŽAVNI PRVAK

Zveza slušno prizadetih Jugoslavije je 10. marca 1984 organizirala državno prvenstvo v smučanju, katere pokrovitelj je bila Zveza slušno prizadetih Slovenije, v smučarskem centru Areh na Pohorju.

Medobčinsko društvo slušno prizadetih Krško so zastopali naši člani: Kuhar Bogdan, Bizjak Zvonko, Gramc Miro in Geršak Adriana. Dosegli so naslednje rezultate:

Kuhar Bogdan je osvojil I. mesto v veleslalomu in slalomu in tako postal dvakratni državni prvak.

Bizjak Zvonko je zasedel IV. mesto v slalomu med mladinci in **Gramc Miro** ravno tako med mladinci IX. mesto.

Geršak Adriana je zasedla II. mesto med pionirji.

Slušno prizadeti športniki morajo dosti več truda vložiti v svoj uspeh kot polnočutni. Zato so tu-

občine s prošnjo, da v skladih **skupne porabe zagotovite za IZGRADNJO KUHINJE vsaj po 150,00 din na zaposlenega.** Predračunska vrednost kuhinje je 4.000.000,00 din. Predvidevamo, da bi z akcijo v združenem delu zagotovili vsaj 1.250.000,00 din. Ostala sredstva bomo zagotovili v samoupravnih interesnih skupnostih.

Občinska zveza prijateljev mladine Krško nima druge možnosti, kakor da se v imenu otrok, ki so prav tako potrebni oddiha in rekreacije kot odrasli, zahvali za vaše razumevanje in prosi za pozitivno odločitev pri zagotavljanju finančnih sredstev, saj boste tako pomagali rešiti skupni problem, kajti otroci ne čakajo, so enkratne in nepopovljive osebnosti.

Prosimo, da sredstva, ki jih boste namenili za izgradnjo kuhinje nakažete na račun Zveze prijateljev mladine Krško, št.: 51600-678-65277.

Občinska zveza PM bo sredstva nakazala Počitniški skupnosti Krško, ki bo izvajalka del.

Predsednica
predsedstva ZPM Krško:
Rezi Pirc

mi občani. Na posvetu so se dogovorili tudi o akcijah za napredek higiene, ki bodo v vseh krajevnih skupnostih v spomladanskih mesecih.

V počastitev 40-letnice obnove in delovanja RKS bodo aktivisti tudi v posavskih organizacijah RK sodelovali v 6-mesečnem tekmovanju mladih članov RK in mladine v humanitarnih akcijah v krajevnih skupnostih. Doslej se je za to tekmovanje prijavilo okrog 250 krajevnih skupnosti.

(Vlado Podgoršek v dnevniku DELO)

di ti rezultati odraz njihovega veselja do športa, dolgih ur treniranja ter velike pomoči staršev in šole pri pionirki Adriani.

MDSP Krško

**KRŠKI KAJAK KANU KLUB
USPEŠNO ZAČEL SEZONO**

Krški kajakaši in kanuisti so se udeležili uvodne tekme letošnje sezone — spusta po Ljubljanici od Podpeči do Ljubljane. V konkurenci devetih slovenskih klubov so se uvrstili takole:

kajak K-1, pionirji: 4. Arh, veterani: 5. Bednaršek, turisti: 4. Jaklič, 5. Lubi, 9. Kožar;

kanu C-2, ženske: 2. Arh;

kanu C-2, turisti: 3. Blatnik-Kranjec.

Pouk gospodinjstva drugače

TUDI TO JE ŠOLA V NARAVI IN OBRAMBNA VZGOJA

Ze sicer sila delovne članice Aktiva kmečkih žena pri TOK M-Agrokombinata Krško so si zadale še eno (čeprav verjetno prijetno, a vendarle) obveznost. V sodelovanju z učiteljico pouka gospodinjstva na OŠ »Jurija Dalmatina« Krško tovarišico Sedajeva so odprle svoje domove in bogate zakladnice znanja ter izkušenj za radovedne šolarje.

Potem ko je nekaj skupin učenecv preživelo dan na posameznih kmetijah, kjer so se fantje ob gospodarjevi (gostiteljevi) pomoči in strokovnem vodstvu seznanjali s t.i. »moškimi« deli, dekleta pa so se družno s gospodinjo sukale po kuhinji, so tokrat prešli na praktično delo v šolski kuhinji — učilnici. Seveda zopet ni šlo brez strokovne pomoči izkušenih kmečkih gospodinj, ki so bile tokrat na nek način častne gostje — kljub obilici dela, ki so ga družno s šolarji in njihovo učiteljico morale opraviti.

Njihov prispevek so bili tudi recepti za nekatere stare jedi, ki počasi izginjajo z naših jedilnikov, skrpanih po hitrem postopku današnjega življenjskega ritma. Tovarišica Sedajeva je prispevala nekaj receptov za jedi iz soje, ki jo zadnje čase skuša čimbolj uveljaviti in je že dosegla, da so jo na nekaterih kmetijah začeli poskusno saditi. Trdi, da pozna 18 načinov priprave jedi iz soje, in tistih nekaj, ki smo jih videli 24. februarja letos, ko so nastali tile posnetki, govori v prid soji in njeni razširjevalki.

Proti koncu triurnega živžava, ki je ves čas (čeprav organizirano in v prijetni obliki, a vendarle) vladal v šolski kuhinji — učilnici, so se šolarjem pridružili še nekateri starši in učitelji. Družno so pregledali skuhano in lepo zapečeno bero tistega dne, jo pohvalili in nato z vsem dolžnim spoštovanjem, a tudi užitkom, uničili.

Nekoč so gospodinje pripravljale jedi iz živil, ki so jih imele na voljo, iz tistih pač, ki so se večinoma dala pridelati doma, na zemlji. Zato smo prepričani, da še kako sodi v obrambno in samozaščitno vzgojo naše mladine (tudi odraslim seveda ne bi škodilo) tovrstno usposabljanje za preživljanje v omejenih možnostih oskrbe ali, kot je rekel eden izmed navzočih očkov: »Naročil sem mu (svojemu »mulcu«, seveda), naj se nauči peči kruh, da se bomo lahko vsaj tega najedli!«



Priprave na problemsko konferenco

Za inovatorstvo je potrebno usposobiti kadre in družbo**IZUMITELJI, NOVATORJI IN RACIONALIZATORJI SO PIONIRJI PRI IZGRADNJI NAŠE DRŽAVE**
(Boris Kidrič)

Že nekaj časa tečejo priprave za izvedbo problemske konference ZKS o nalogah komunistov pri krepitevi inovacijske sposobnosti delavcev v združenem delu. Gradivo, ki naj udeležencem pripravljanih razprav služi za izhodišče, je objavljeno v prilogi »Komunista« (20. januar 1984) pod naslovom »Uveljavljanje inovacijske dejavnosti kot množičnega gibanja«.

V gradivu je naveden tudi podroben razpored dejavnosti, predvidenih za posamezno raven — od OO v TOZD do CK ZKS — ter poziv Predsedstva CK ZKS komunistom in organizacijam ZK, da se aktivno vključijo v priprave problemske konference.

V okviru te akcije je redakcija »Našega glasa« sklenila predstaviti tudi dejavnost krške Občinske raziskovalne skupnosti kot take ter dosežke (raziskovalne naloge), ki so v tem okviru že nastale. Naloge bomo predstavili s povzetki in v več številkah, ker je gradivo dokaj obsežno. Celovite naloge so bodočim uporabnikom na interesentom na voljo pri IGM »Sava«, vodstvo ORS pa trenutno že razmišlja o kaki bolj priročni možnosti, da bi zainteresiranim omogočili do stop do nalog.

IN ŠE NEKAJ »DEFINICIJ« V ZVEZI Z INOVACIJSKO DEJAVNOSTJO

(po ustreznem zakonu in po publikaciji »Inventivna dejavnost v združenem delu«, DE, 1976)

Shematski prikaz inovacijskega procesa ima naslednje zaporedne faze:

- rojstvo ideje,
- oblikovanje zasnove — projektiranje (načrtovanje),
- izdelava in preizkušnja prototipa,
- zavarovanje izuma,
- ugotavljanje ekonomske upravičenosti za prehod v redno proizvodnjo,
- redna proizvodnja,
- plasma na trgu.

INVENCIJA:

Invencija je neko novo spoznanje, zamisel oz. ideja posameznika. Invencija se porodi z opazovanjem okolice in z razmišljanjem, kako bi se dalo obstoječe stanje izboljšati ali prilagoditi specifičnim zahtevam. S stališča tehnike so inovacije zami-

sli novih naprav, proizvodnih postopkov ali pa uporaba izdelkov v nove namene.

INOVIACIJA:

Inovacija je proces uporabe znanja na osnovi invencije in uvajanje novih proizvodov ali tehnoloških procesov v gospodarstvo. OECD pa definira inovacijo kot »prvo uporabo znanosti in tehnologije v novi usmeritvi na komercialni uspeh, ki zahteva tri dejavnike: znanstvene in tehnološke sposobnosti, sprejemljivost trga in tistega, ki te sposobnosti pretvarja v proizvode in storitve za kritje potreb na trgu... to je industrijsko podjetje... Inovacija vodi bodisi do ustvaritve novega proizvoda ali pa do zmanjšanja proizvodnih stroškov za že obstoječe proizvode«.

KORISTNI PREDLOGI:

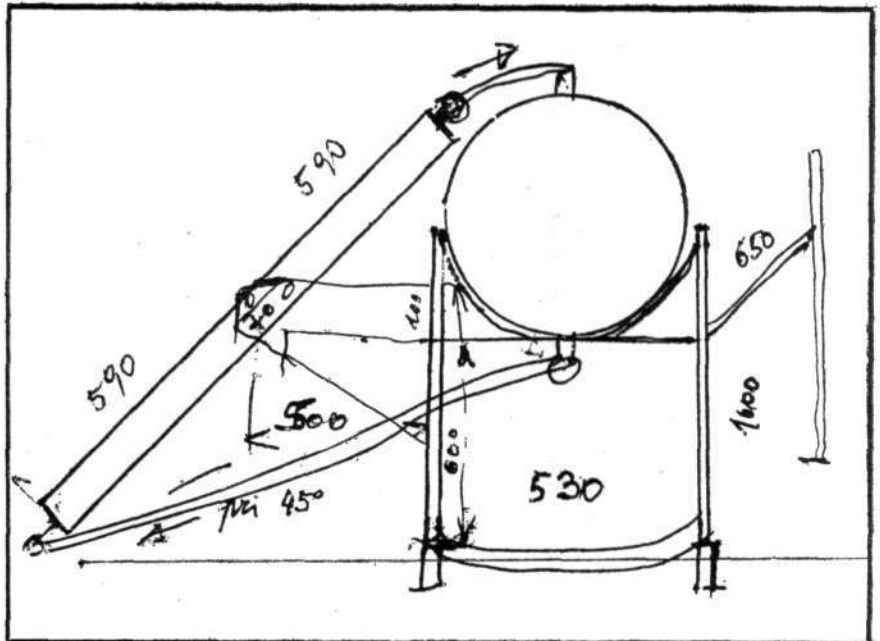
Koristni predlogi so vsi predlogi, ki pomenijo racionalnejšo reši-

tev ali izvajanje katerekoli funkcije v ozdu in jih v smislu predpisov ne štejemo med izume ali tehnične izboljšave. Med koristne predloge spadajo med drugim tudi predlogi za izboljšanje organizacije poslovanja, transporta in podobno.

V praksi organiziranega inventivnega dela so običajno zajeti predlogi v zvezi s tehnološkimi procesi in proizvodnjo. Koristni predlogi v zvezi s komercialnim in administrativnim poslovanjem so urejeni s pravilniki o premijah.

MNOŽIČNA INVENTIVNA DEJAVNOST (MID):

Z množično inventivno dejavnostjo razumemo vključevanje in sodelovanje najvišjega kroga delavcev, zlasti neposrednih proizvajalcev v inovacijskem procesu. Za MID je značilno, da to sodelovanje ni osnovno delo delavcev, temveč da delavci ob svojem rednem delu neposredno iščejo nove možnosti za dvig produktivnosti v neposredni okolici.



Na listu, s katerega smo dali izdelati klišee in ki je bil razstavljen na inovatorski razstavi, piše: Zajber Ivan, SOP OPREMA KRŠKO — sprejemnik sončne toplote: 1,3 m² — kotel: 130 litrov — 1 dm² greje 1 liter vode — ogrevalni medij: voda + antifriz — obseg kotla: 1700 mm — dolžina: 1200 mm — premer: 520 mm. PA ŠE RAZSTAVNI KOMENTAR K SKI-CI: Slika nam prikazuje primer tako imenovanega ključavničarskega novatorstva. Na razstavi je zato, da bi vzpodbudila čim več kreativnih ljudi, od ključavničarjev do strokovnjakov, ki se ne potrjujejo samo s titulami, ampak jim je ustvarjalno delo smisel življenja samega. Skica naj bo v razmislek vsem, ki mislijo, da ni vredna razstavnega stekla na tej razstavi, in v vzpodbudo ostalim, ki imajo ideje in žal v življenju niso imeli prilike, da bi se tehnično izobrazili. Če se ozrete po razstavnem prostoru, boste videli tudi sam vrh tehnične inventivnosti pri Iskri in Sopolu. Zato se moramo zavedati, da množična inventivna dejavnost ni množično ključavničarsko novatorstvo niti dolžnost strokovnjakov, ampak kreativno delo nas vseh.

IZUM — PATENT:

S patentom se zavaruje izum, ki pomeni novo rešitev opredeljenega tehničnega problema, ki je rezultat ustvarjalnega dela, ki je industrijsko in tehnično izvedljiv in ki se da uporabiti v industrijski proizvodnji ali v kakšni drugi gospodarski ali negospodarski dejavnosti. Ne štejejo se za izum načela in pravila, znanstvena orkritja in računalniški programi.

MODEL IN VZOREC:

Z modelom se zavaruje nova zunanja oblika določenega industrijskega ali obrtnega izdelka oziroma njegovega dela. Z vzorcem se zavaruje slika ali risba, ki se da prenesti na določen industrijski ali obrtni izdelek oziroma na njegov del. Z modelom oziroma vzorcem se ne morejo zavarovati fotografska in kartografska dela, tehnični načrti in skice.

TEHNIČNA IZBOLJŠAVA:

Za tehnično izboljšavo, ki se zavaruje pod pogoji in na način, do-

ločenimi s samoupravnim splošnim aktom oziroma drugim splošnim aktom, se šteje vsaka racionalizacija dela, ki nastane z uporabo znanih tehničnih sredstev in tehnoloških postopkov v vseh fazah delovnega procesa, s katero se dosega: povečanje dohodka organizacije združenega dela, povečanje produktivnosti dela, izboljšanje kakovosti proizvodov, prihranek materiala, prihranek energije, izboljšanje strojev in instalacij, izboljšanje tehnične kontrole proizvodov, izboljšanje varstva pri delu ali izboljšanje varstva in napredka človekovega okolja.

Za tehnično izboljšavo se šteje tudi rešitev tehničnega problema, kateremu ni priznana patentno varstvo, če izpolnjuje pogoje iz prvega odstavka tega člena.

Za tehnično izboljšavo po prvem odstavku tega člena se ne šteje rutinska uporaba znanih tehničnih sredstev in tehnoloških postopkov v delovnem procesu.

— Tehnična izboljšava se ne more zavarovati s patentom.

lativno skromna sredstva občinskih raziskovalnih skupnosti limitirajo njihove možnosti in terjajo izvajanje prioritarnih nalog z združevanjem sredstev.

Ustanovitelji Občinske raziskovalne skupnosti Krško so delovne organizacije oziroma ustanove in skupnosti občine Krško, sami uporabniki, zato je tudi njena skupščina enodomna.

Srednjeročni program Občinske raziskovalne skupnosti Krško za obdobje 1981 - 1985 vsebuje dogovorjene naloge, ki jih je bilo možno doognati kot nujne za skupni interes in z vizijo možne uresničitve na elementih materialnih osnov iz časa pred stabilizacijo.

Današnje raziskovalne potrebe, ki jih pogojuje naše gospodarsko stanje, so povsem drugačne; terjajo več in strogo stabilizacijsko naravnost raziskav. Po drugi strani pa se raziskave za dolgoročne usmeritve nehoti odmikajo, izgubljajo vizijo ozadja za dogledno realizacijo.

V tej in naslednji številki Našega glasa želimo predstaviti nekaj bistvenih nalog iz raziskovalnega programa Občinske raziskovalne skupnosti za prva tri leta srednjeročnega obdobja 1981 — 1985 in cilje raziskav, dati nekaj informacij o rezultatih, hkrati pa pripraviti bralca k razmišljanju, kako porabiti in kako zastaviti naloge za naslednje srednjeročno obdobje.

ing. Štefan Marjetič

DELOVANJE OBČINSKE RAZISKOVALNE SKUPNOSTI KRŠKO

Občinska raziskovalna skupnost Krško je bila ustanovljena februarja 1975 v skladu s tedaj veljavnim Zakonom o raziskovalnih dejavnostih in raziskovalnih skupnostih. Njeno ustanovitev in način delovanja je opredeljeval najprej samoupravni sporazum o ustanovitvi in pozneje sprejeti splošni akti. Tako ustanovljena interesna skupnost ni imela urejenih materialnih osnov za svoje delovanje. Sredstva za delovanje so se formirala pri Raziskovalni skupnosti Slovenije, vendar so bila daleč premajhna za učinkovito družbeno vlogo novoustanovljenih občinskih raziskovalnih skupnosti. Kljub temu je sicer finančno omejena dejavnost rodila sadove. Predvsem so bile ugotovljene raziskovalne potrebe. Veliko prizadevanja je bilo usmerjeno na pospeševanje inventivne dejavnosti.

Novi zakon o raziskovalni dejavnosti in raziskovalnih skupnostih, ki je bil sprejet v decembru 1979, je povsem menjal osnove za delovanje občinskih raziskovalnih skupnosti. Z uveljavitvijo tega zakona so tudi občinske raziskovalne skupnosti dobile materialno bazo tako za svoje delovanje kot za razvijanje aktivnosti za uveljavljanje raziskovalnega dela, predvsem za skupne občinske potrebe. Zakon je dal podudarek dejavnosti na nivoju občine, vendar ne z namenom, da bi občinske raziskovalne skupnosti izvajale raziskave, temveč da bi na tem ni-

voju predvsem ugotavljali potrebe in jih nato z določeno obdelavo in definicijo pripravili do sistemskih raziskav (usmerjeni raziskovalni program, raziskovalni projekti itd.). Re-



Ureditev delovnega mesta v kostanjeviški Iskri, ki omogoča kar najbolj racionalno opravljanje delovnih nalog

Študija o porabi toplotne energije na področju Krško — Brestanica — Senovo

Naročnik: Občinska raziskovalna skupnost Krško

Leto izdelave: oktober 1982

Izvajalec: Elektroinštitut Milan Vidmar Ljubljana

Cilj raziskave

Proučiti porabo toplote in dinamiko toplotne porabe na območju Krško — Brestanica — Senovo. Določiti karakteristične dnevne in letne diagrame porabe s projekcijo do

leta 2000, upoštevajoč industrijske in neindustrijske porabnike, porabo za ogrevanje in sanitarno vodo. Ugotoviti možnost transporta toplote z ene od možnih lokacij toplotnega vira in ugotoviti potrebne količine primarne energije za pokrivanje porabe toplote. Na osnovi projekcijskega tehnološkega koncepta oceniti investicijska vlaganja, izvršiti ekonomsko analizo in podati specifične podatke (cene) za toploto in elektriko kakor tudi metodo delitev stroškov.

KRATKA VSEBINA ŠTUDIJE

Ugotovljena poraba toplote za ogrevanje in tehnološki proces daje naslednjo sliko:



Avtomatsko merjenje pri kontroli električnega sklopa v kostanjeviški Iskri

Primer za porabo toplote in premoga za leto 1980

	Urna poraba toplote za ogrevanje in sanitarno vodo GJ/h	Urna poraba toplote v industriji brez TCP Djuro Salaj GJ/h	Toplotna moč kolona 2 + 3 MWt	Letna poraba premoga za kol. 2 + 3 (osnova lignit) ton/leto
Senovo	22,522	6,754	8,10	9 809
Brestanica	10,822	25,522	10,10	17 574
Krško	62,533			
Leskovec	9,218	43,446	32,00	44 024
Skupaj	105,096	75,722	50,20	71 407

Dinamika porabe zgoraj navedenih porabnikov brez TCP »Djuro Salaj« je zelo neugodna. Vsa poraba je koncentrirana na zimsko obdobje. V poletnih mesecih tudi industrija nima odvzema, kar neugodno vpliva na izbiro tehnologije za pridobivanje toplote (kombinirana proizvodnja toplote in elektrike).

Nadaljna obdelava možnih tehnoloških konceptov je morala vključiti tudi porabo v Tovarni celuloze in papirja »Djuro Salaj«, in sicer v pasu 40 MWt, računajoč kot nadomestilo kotla na mazut. Tovarna celuloze in papirja »Djuro Salaj« ima tehnološki proces, ki traja vse leto, pokrit z lastnimi viri toplotne

energije. V bodoče bo potrebna obnova energetskega naprave in povečava virov. Njen toplotni odjem je zanimiv za kombinirano proizvodnjo danes najbolj ekonomičnih turboagregatov. Za tak program pa je potrebna zadostna surovinska osnova primarne energije. Izvajalec naloge Elektroinštitut »Milan Vidmar« za nadaljnjo projekcijo možnih načinov pridobivanja toplote ni imel surovinskih osnov za postavitev konceptije z največjimi močmi, zato je obdelal varianto s tehnološko zasnovo, ki bi bila sposobna pokrivati porabo toplote za ogrevanje in porabo v industriji. Pri tem je TCP »Djuro Salaj« upoštevana z delno porabo (40 MWt). Toplotna moč bi pri nespremenjenem odvzemu TCP Djuro Salaj bila naslednja:

leta 1980 — 90 MWt

leta 1990 — 111 MWt

leta 2000 — 120 MWt

Tehnološka zasnova vsebuje tudi rezervni vir za pokrivanje izpadov v času defektov. V kombiniranem procesu pridobimo od 22 do 35 MW električne moči.

Ekonomska analiza obdeluje vrednost investicije n obratovalne stroške, proizvodnjo toplote in elektrike. Podatkov ne bomo navajali, ker zaradi močne inflacije v zadnjih dveh letih niso primerljivi. Za delitev stroškov na toplotno in električno energijo je bila uporabljena Musilova metoda.

ZAKLJUČEK

Območje Krško — Brestanica — Senovo izkazuje porabo toplote, ki omogoča postavitev toplotne s kombinirano proizvodnjo toplote in elektrike. To pomeni, da bi omenjeno območje v dolgoročni energetski oskrbi lahko prešlo na racionalnejše pridobivanje potrebne energije. Tovarna celuloze in papirja »Djuro Salaj« Krško, ki je tudi največji porabnik toplote z ugodno dinamiko odvzema, bi lahko delno ali v celoti prešla v koncept oskrbe iz centralnega objekta. Za pokrivanje potreb ogrevanja, pripravo sanitarne vode in potreb industrije TCP »Djuro Salaj« ali delno tudi za TCP »Djuro Salaj« se izpostavlja možnost koriščenja objektov in dogradnja novih v Elektrarni Brestanica. Za pokrivanje celotnih potreb, vključno v TCP »Djuro Salaj«, z velikimi enotami (nad 200 Mw električne moči) pride v poštev lokacija čim bližje težišču porabe.

Razmišljanje ob študiji izpostavlja vrsto nalog na področju energetske oskrbe občine Krško in tudi sosednjih občin. Naloge terjajo temeljito obdelavo tako surovinske osnove kot možnih sedanjih in dolgoročnih virov oskrbe. Temeljno energijo naj bi pokrivali objekti s kombinirano proizvodnjo, vršno (zlasti zimsko konico in letno minimalno) pa kotlovnice ustrezne velikosti.

Študija zasnove daljinskega ogrevanja z lokalnimi kotlovnici

Naročnik: Občinska raziskovalna skupnost Krško, sofinanser PoRS 2
Leto izdelave: januar 1984 (študija je v recenziji na EIMV)
Izvajalec: Elektroinštitut Milan Vidmar Ljubljana

CILJ RAZISKAVE

Opredeliti velikost in lokacijo kotlovnice za pokrivanje vršne porabe toplote, skladno z načrtovanimi koncepti predhodne študije (poz. 5,0). Pridobiti elemente za sistematsko načrtovanje parcialnih sistemov ogrevanja s kombinirano proizvodnjo (najbolj racionalen sistem).

KRATKA VSEBINA ŠTUDIJE

Študija obdeluje variantne rešitve pokrivanja konic ogrevanja dolgoročno, in sicer tako, da bi izbrane zmogljivosti na posameznih lokacijah najprej služile za razvoj mreže za daljinsko ogrevanje in kasneje prešle v funkcijo pokrivanja sezonskih konic.

Za območje Krško sta obdelani dve varianti, in sicer:

— prva z lokacijo ene kotlovnice ob TCP »Djuro Salaj« za levi in desni breg Save za pokrivanje 5,8 MWt toplotne moči,

— druga varianta z dvema kotlovnica za pokrivanje porabe 3 MWt na desnem bregu in 1,4 MWt na levem bregu Save.

ZAKLJUČEK

Vse energetske študije naj bi vgrajevale usmeritve, ki so izpostavljene v dokumentu »Strategija dolgoročnega razvoja energetike Jugoslavije«. Pri tem je izpostavljena substitucija tekočih goriv z drugimi domačimi viri primarne energije. Pri izbiri zmogljivosti lokalnih kotlovnice bo prisotna tudi substitucija kurilnega olja s premogom.

Gospodarski sistem daljinskega ogrevanja in za oskrbo s tehnološko paro bomo lahko zgradili tedaj, ko bomo imeli že zadosti razvejano omrežje porabe. Lokalne kotlovnice so tisti energetski viri, ki omogočajo začasni razvoj sistema daljinskega ogrevanja, kasneje pa služijo kot rezerva ob izpadih glavnih agregatov in za dodatno energijo v kotlovnicih.

Optimalne lokacije malih hidroelektrarn

Naročnik: Občinska raziskovalna skupnost Krško
Leto izdelave: julij 1983
Izvajalec: Inženirski biro Elektroprojekt Ljubljana

CILJ RAZISKAVE

Obdelava vodovodov na območju Krško z vidika izkoriščanja letež za male hidroelektrarne. Predlog za optimalne lokacije.

VRSTA ŠTUDIJE

Študija vsebuje obdelavo vseh potokov (pritokov Save in Krke) v občini Krško z naslednjimi podatki:

— **hidrološki podatki** (profili, površina, količina padavin, karakteristične pretočne količine, srednji pretoki v karakterističnih profilih...);

— **predlog obstoječih objektov** (mlinov in žag) **na posameznih vodotokih** (Blansčica s pritoki, Presladdolski potok, Brestanica s pritoki, Potočnica, Močnik, Štegina, Pušen graben, Ledinski graben, Zlapovec, Račna, Lokavec, Senuša, Prekopski potok, Studena, Sušica in Skradnja). Za vsak objekt je poda srednji pretok in padec ter velikost instalirane moči;

— **splošne ugotovitve** (od 66 opisanih mlinov jih obratuje le še 14, dva sta predelana v malo hidroelektrarno; od mlinov na področju občine Krško bi bilo možno dobiti naprave moči do 15 kW, v povprečju okoli 5 kW, potencial v vseh mlinih na področju občine Krško je okrog 250 kW z letno proizvodno okrog 1.300 MWh, izkoristljivi potencial pa znaša 1.470 kW z možno proizvodnjo 7.560 MWh);

— **zaključne ugotovitve študije:**

Občina Krško je glede hidropotenciala pritokov Save in Krke precej

revna. Velikost možnih instalacij prekoračuje spodnjo mejo malih HE, ki jih danes pospešeno gradimo. Največje možnosti za izgradnjo so na Blansčici, Brestanici s pritoki in Močniku. Manjše so možnosti na Potočnici, Račni, Lokavcu, Presladdolskem potoku in Skradnji, najmanjše na Presladdolskem potoku, na desnih pritokih Save (hudourniki) in Senuši. Sušica ima nezanesljive podatke pretokov.

Izvajalec naloge ocenjuje tri lokacije: na Stranjščici, na Dovškem potoku in na Brestanici kot primerne za izgradnjo malih HE. Velikost instalacij bi znašala 2 x 45 kW in 21 kW. Zadnji podatek se nanaša na Brestanico.

Pred posegi v mline bi bilo potrebno ugotoviti njihovo kulturno-zgodovinsko vrednost.

ZAKLJUČEK

Študija daje vrsto podatkov, ki naj bi služili za oceno hidropotenciala naših potokov in možnost njihovega izkoriščanja. Namenjena je zlasti tistim, ki se ukvarjajo z urejanjem prostora in z izvajanjem lokacijskih dovoljenj. Hkrati daje napotke, da moramo sistemsko zasledovati pretoke potokov, ki jih nameravamo izkoristiti za gradnjo malih HE. V naših mlinih na območju občine Krško lahko nadomestimo letno porabo cca 400 ton premoga, s celotnim izkoristljivim hidropotencialom potokov pa 2 300 ton letno (računano z ogrevanjem).

OB RAZPISU ZA PAPIRNIŠKI ODDELEK V KRŠKEM

O TOVARNI CELULOZE IN PAPIRJA NA KRATKO

Tovarno celuloze na Vidmu pri Krškem je zgradil leta 1939 slovenski industrijalec Franc Bonač, prvotna količinska proizvodnja pa je znašala 10.000 ton celuloze letno. Na izbor lokacije so vplivali predvsem ugodna lega ob glavni železniški progi, takrat najpomembnejši magistrali države, bližina reke Save in surovinsko zaledje s slovensko-hrvaškimi gozdovi in z bližnjimi zaveskimi premogovniki.

Med 2. svetovno vojno je tovarna obratovala zelo neredno, proti koncu vojne pa je bila zaradi eksplozije razstreliva na železniški postaji tako poškodovana, da so jo morali obnoviti in je začela z obratovanjem šele leta 1946. Pred vojno in med njo je bilo v tovarni zaposlenih povprečno 160 delavcev.

Po 2. svetovni vojni so bile v tovarni izvedene tri obsežne razširitve. Prva je bila v letih 1954/55, ko je bil postavljen prvi papirni stroj z letno zmogljivostjo 30.000 ton časopisnega papirja, kar hkrati pomeni tudi začetek domače, jugoslovanske proizvodnje časopisnih papirjev. Istočasno so tudi povečali

zmogljivosti proizvodnje celuloze na 36.000 ton letno. Druga večja razširitev je bila izvedena v letu 1963, ko je bil postavljen drugi papirni stroj z zmogljivostjo 40.000 ton časopisnega papirja letno, istočasno pa je bila zgrajena tudi brusilnica za 40.000 ton letne proizvodnje lesovine.

Tretja večja razvojna faza je bila izvedena v letih 1975/76, ko je bil postavljen papirni stroj, četrti po vrsti, z letno zmogljivostjo 45.000 ton papirja in ko je bila rekonstruirana in povečana tovarna celuloze za 70.000 ton letne proizvodnje. V letih 1981-83 so bile zgrajene tudi čistilne naprave, ki že obratujejo in dajejo zelo dobre ekološke rezultate in tudi ustrezne finančne.

Delovna organizacija Tovarna celuloze in papirja »Djuro Salaj« Krško je organizirana v devetih temeljnih organizacijah združenega dela in delovni skupnosti skupnih služb. V njej združuje delo 2100 delavcev, ki ustvarjajo letno več kot 8,5 milijard celotnega prihodka. Delež izvoza na konvertibilno področje znaša 30% celotnega prihodka,

dohodkovni odnosi med temeljnimi organizacijami pa so od 1. 1. 1978 dalje urejeni na osnovi skupnega prihodka. Letna proizvodnja znaša 130.000 ton celuloze, 135.000 ton papirja, 20.000 ton valovite lepenke in 5.000 ton drugih proizvodov oziroma skupno 290.000 ton proizvodov letno, kar je 20-krat več kot pred tremi desetletji, medtem ko se je število zaposlenih v istem času povečalo 10-krat.

Krške plavalke državne rekorderke

PO OBVEŠČEVALCU, glasilo kolektiva Tovarne celuloze in papirja »Djuro Salaj« Krško št. 24 z dne 29. 2. 1984:

Člani našega plavalnega kluba so minulo soboto in nedeljo sodelovali na članskem in mladinskem prvenstvu SR Slovenije in odigrali najvidnejši vloga, saj so presenetili vse favorite.

Najbolj odmeven je bil nastop štafete 4 x 200 m kravl ženske, ki je s časom 9:07,51 dosegla državni

in republiški rekord, in to v članski konkurenci.

Rezultati:

Štafeta 4 x 200 m kravl ženske — 9:07,51, rekord SFRJ in SRS — Vesna Jelen 2:11,93, Mojca Toplak 2:14,85, Ina Govedarica 2:15,35, Andreja Govedarica 2:25,38;

Štafeta 4 x 100 m mešano ženske Ina Govedarica 1:13,41, Vesna Jelen 1:17,63, Mojca Toplak 1:15,44, Andreja Govedarica 1:10,45 — tretje mesto;

Vesna Jelen — 100 m prsno (1:18,61) in 200 m prsno 2:48,84) — republiška prvakinja, 400 m kravl (4:33,43) — drugo mesto, 200 m kravl (2:12,08), 800 m kravl (9:24,80) in 200 m mešano (2:31,13) tretje mesto (v članski konkurenci);

Ina Govedarica — 200 m mešano (2:35,73) in 400 m mešano (5:31,33) drugo mesto, 100 m prsno (1:12,05) in 800 m kravl (9:42,48) — tretje mesto (v mladinski konkurenci).

Na tekmovanju je nastopilo skoraj 100 mladincev in članov iz 13 slovenskih plavalnih klubov. Za izredne uspehe in zaslužene medalje našim plavalcem iskreno čestitamo!

no visok faktor razpoložljivosti v obdobju po remontu, ki znaša 0,98.

IZ POROCILA O GRADITVI

Graditev NE Krško je trajala od 1975 do 1982, kar je sicer dlje časa, kot je bilo predvideno s pogodbo, vendar v primerjavi s povprečnim trajanjem graditve drugih jedrskih elektrarn v svetu lahko rečemo, da Jugoslavija da lahko gradi take elektrarne v roku, ki je znotraj meja svetovnih izkušenj.

Celotna investicijska vlaganja (s stroški kapitala in eskalacijo v času graditve) znašajo 24.039.046.000 din. Ta znesek je bil financiran s pomočjo inozemskih kreditov v višini 515.197.760 ameriških dolarjev in domačih kreditov v znesku 13.536.129.000 din. Zaradi visokih stroškov kapitala (63%) je bilo za pokritje nabave uvozne opreme in uslug ter domačih izvajalskih del porabljeno relativno malo sredstev (37%).

Minulo leto v Sloveniji

POVEČANA PORABA, ŠE BOLJ PROIZVODNJA

Po številčnih podatkih iz dispečerske službe EGS je bila lani v Sloveniji poraba električne energije za 1,7 odstotka večja kot v predhodnem letu, ob tem pa je proizvodnja elektrarn v Sloveniji za 7,5 odstotka presegla količino iz leta 1982.

Lanska poraba električne energije je tako v Sloveniji porasla od predlanskih 8253 milijonov kilovatih ur na 8392 milijonov.

Poseben uspeh je, da je slovensko elektrogospodarstvo lani ob 8392 milijonih kilovatih ur, porabljenih v Sloveniji, pridobilo še dodatnih 1268 milijonov za prodajo v druge republike in 172 milijonov kilovatih ur za izvoz. Ob tem je Slovenija iz drugih republik fizično prejela le 50 milijonov kilovatih ur. Uvozila pa 42 milijonov.

PODBOŠKI KOŠARKARJI DRUGI V OBMOČNI LIGI

V eni od štirih slovenskih območnih lig so letos nastopali tudi košarkarji iz Podbočja. Potem ko so v zadnjih kolih premagali Črnomelj (95 : 60), Rudar (77 : 69 v gosteh) in Brežice (73 : 66), so z 22 osvojenimi točkami zasedli drugo mesto v ligi. Zmagovalna ekipa Rogaske jih je prehitela za 4 točke. Za podboškimi košarkarji pa so se poleg že naštetih uvrstili še Zlatorog, Straža in Kozje.

IZ GLASILA NEK

1. MAREC 1984: NEK = DO!

Kakor smo že objavili v biltnu, je bila naša delovna organizacija 29. februarja vpisana v sodni register kot NE Krško p.o. — torej le malo manj kot deset let potem, ko je bila vpisana delovna organizacija v ustanavljanju (15. 5. 1974).

1. 3. 1984 smo postali delovna organizacija s polno odgovornostjo (p.o.), kar pomeni, da delavci NE Krško sami odločamo o svojem delu in rezultatih dela.

NE Krško je sedaj tudi polnopravna članica elektrogospodarskega sistema, zato odslej enakopravno z ostalimi temeljnimi oziroma delovnimi organizacijami odloča o vseh vprašanjih, ki zadevajo energetiko.

V skladu s statutom NE Krško moramo v naslednjih šestih mesecih sprejeti splošne akte, ki jih potrebuje konstituirana delovna organizacija poleg že sprejetega statuta in samoupravnega sporazuma o združevanju dela delavcev v delovno organizacijo Nuklearna elektrarna Krško (12. 12. 1983).

NAŠE MWh V TREH MESECIH

	december	januar	februar
proizvedena energija	483.677	435.828	447.803
oddana energija	460.936	417.364	427.856
porabljena energija v NEK	23.089	18.737	19.327

PROIZVODNJA V LETU 1983 NAD PLANOM

	1982	1983
planirana proizvodnja	3.146.000	3.416.000
dejanska proizvodnja	2.354.695	3.701.622

V elektroenergetski bilanci za leto 1983 je bilo predvideno, da bo NE Krško proizvedla 3.416.000 MWh električne energije, vendar je leta za 8,4 % presegla plan. V primerjavi s planirano proizvodnjo za leto 1982 je bila v letu 1983 višja za 17,7

%, v primerjavi z dejansko pa kar za 57,2 %.

Od celotne količine dobavljene električne energije in razpoložljive moči je vsak sistem v skladu z določili Samoupravnega sporazuma o ureditvi medsebojnih pravic in obveznosti med ustanovitelji in NE Krško prejel polovico. Celotne potrebe po električni energiji v Sloveniji so v letu 1983 znašale 8.664.000 MWh, od tega je bilo 21,3 % pokritih z energijo iz NE Krško. Vpliv proizvodnje NE Krško na potrebe v Hrvatski pa je manjši in je znašal 15,96 %. Zanimiv je izred-

ALI ŽE VEŠ ...

... da imamo v Sloveniji samo 8.000 papirničarjev
 ... in da pokriva Tovarna celuloze in papirja »Djuro Salaj« Krško 80 % potreb po časopisnem papirju v Jugoslaviji
 ... ter najpomembnejše: da je naša republika prva na svetu v proizvodnji papirja glede na število prebivalcev Slovenije?

PAPIRNIŠTVO POTREBUJE VSE VEČ SODELAVCEV!

HOČES TUDI TI POSTATI PAPIRNIČAR V TOVARNI CELULOZE IN PAPIRJA »DJURO SALAJ« KRŠKO, SE PRIDRUŽITI 2.000 ČLANSKEMU KOLEKTIVU?

Ugodnosti in pravice, ki bodo izhajale iz tvojega dela:

... štipendija z dodatkom za deficitarnost poklica v času šolanja,
 ... proizvodno delo z nagrado med poukom,
 ... ugodne možnosti za študij ob delu,
 ... zagotovljeno delovno mesto,
 ... urejena stanovanjska politika,
 ... organiziran letni in zimski dopust v športno-rekreacijskih centrih naše tovarne,
 ... dober osebni dohodek z dodatki za nočno delo in delo med prazniki.

ODLOČI SE ZA TA POKLIC, NE BO TI ŽAL!

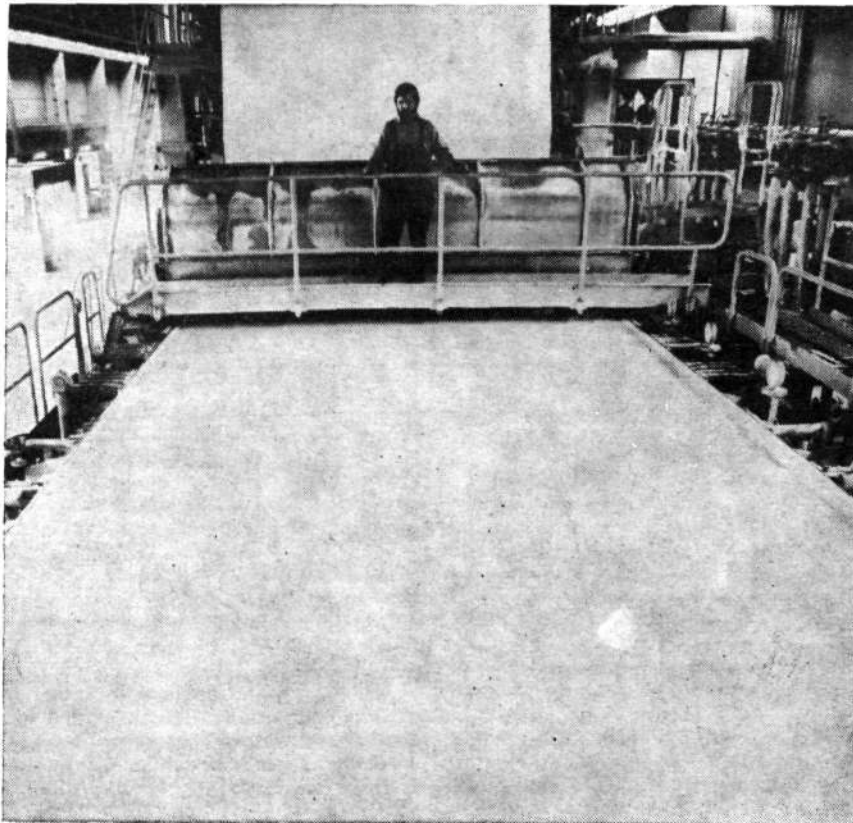
Vpiši se v Srednjo šolo tiska in papirja Ljubljana, oddelek v Krškem in obrazec pošlji Šolskemu centru v Krškem!

In kako priti do štipendije?

Izpolnjen obrazec DZS 8.40, spričevalo o končani osnovni šoli in potrdilo o vpisu na papirniško šolo pošlji na naslov: Tovarna celuloze in papirja »Djuro Salaj« Krško, Kadrovski oddelek.

Obravnavali bomo tvojo vlogo, upoštevali učni uspeh in prizadevnost ter te o izboru obvestili najkasneje do konca julija 1984.

HVALA ZA SODELOVANJE!



Kurirčkova pošta 84

Zveza prijateljev mladine Krško je poslala vsem pionirskim odredom v naši občini pred časom sporočilo o poteku tradicionalne Kurirčkove pošte oziroma tako imenovano časovnico te prireditve v občini Krško:

12. marca 1984 ob 10.00 uri je odšla na pot letošnja Kurirčkova pošta iz petih občin v Sloveniji, in sicer:

- proga »TV« Dolenjska iz občine Brežice,
- proga »G« Gorenjska iz občine Kranj,
- proga »K« Koroška iz občine Ravne na Koroškem,
- proga »P« Primorska iz občine Nova Gorica in
- proga »Š« Štajerska iz občine Ptuj.

Pot vseh petih prog se zaključi 2. junija v Trbovljah na zboru pionirjev.

V naši občini bo krenila pošta na pot 19. 3. 1984, ko jo bomo ob 10. uri prevzeli v Dolenji vasi od pionirjev iz Brežic. Pošta bo nadaljevala pot takole:

19. 3. 1984

ob 10.00 uri — prevzem pošte v Dolenji vasi,

ob 12.00 uri — miting v Krškem (OŠ Krško in OŠ M. Rostohar) in prenočevanje,

20. 3. 1984

ob 9.00 uri — predaja v Kostanjku pionirjem iz Koprivnice,

ob 10.00 uri — miting v Koprivnici,

ob 12.00 uri — miting na Senovem in prenočevanje,

21. 3. 1984

ob 10.00 uri — miting v Brestanici,

ob 13.00 uri — miting v Leskovcu in prenočevanje,

22. 3. 1984

ob 9.00 uri — miting na Raki,

ob 11.00 uri — miting v Vel. Podlogu in prenočevanje,

23. 3. 1984

ob 10.00 uri — miting v Podbočju,

ob 12.00 uri — miting v Kostanjevici in prenočevanje,

26. 3. 1984

ob 10.00 uri — predaja pošte pionirjem Kostanjevice pionirjem občine Novega mesta.

Občni zbor kostanjeviške RD

V nedeljo, 11. marca, so člani Ribiške družine Kostanjevica na Krki, ki šteje 233 ljubiteljev tovrstnega športa, pregledali svoje delo in si zadali načrte za naprej.

Še najbolj veseli so nove pridobitve — dveh ribnikov v Karlčah, kamor so jeseni vložili pol tone krapov, ki bodo v tej ribolovni sezoni že godni za odlov. Za določitev

ribolovnega režima se ribiči niso odločili na občnem zboru, ki je bil hkrati tudi volilni, ampak so pooblastili novi izvršilni odbor ribiške družine, da opravi to v njihovem imenu.

Ribiška družina Kostanjevica na Krki je v minulem poslovnem letu finančno uspešno poslovala, kljub vlaganjem, ki so jih imeli več, kot je to bilo ponavadi.

Ribiči so se še posebej zahvalili Postaji milice Krško, oddelek Kostanjevica, ki je poleg samih ribičev z velikim uspehom opravila marsikatero nalogo kontrolne oziroma čuvajske službe.

Turistične dnevne ribolovne dovolilnice v letošnjem letu bodo nekoliko dražje, in sicer po 200,00 dinarjev, dobijo pa se v Podbočju, na Križaju in seveda v sami Kostanjevici.

Udeleženci občnega zbora so po pregledanem delu in zastavljenih načrtih (med njimi je tudi sklep, da bodo obnovili prejšnji ribnik pri gradu in ga predali v upravljanje ribičem — mladincem) ocenili, da je bilo delo dosedanjega izvršilnega odbora izredno uspešno. Da bi bilo tako tudi vnaprej, so izvolili v novi 15-članski izvršilni odbor tudi nekatere mlajše ribiče, ki bodo tako pridobili potrebne izkušnje, da bodo lahko, ko bo potrebno, »prevzeli vaje«. V znak priznanja za izredno uspešno delo so ribiči za predsednika Ribiške družine Kostanjevica na Krki ponovno izvolili STANETA ŽABKARJA.

Naj povemo še, da so se kot gostje udeležili občnega zbora predstavniki KS in DPO iz Kostanjevice ter ribiških družin Krško-Brestanica, Brežice in Črnomelj.

STOLPEC ALI DVA ZA SESTAVKE MLADIH

Železniško gospodarstvo Ljubljana vsako leto razpiše nagradni razpis za stvaritve mladih na temo, zadevajočo to vrsto gospodarske dejavnosti. Objavljamo enega od tovrstnih sestavkov, ki nam ga je poslala učenka 7. b razreda Osnovne šole Heroja Milke Kerin Leskovec ALENKA MIRT.

DOGODEK, KI MI BO OSTAL V SPOMINU

Počitnice! Ležala sem na postelji in se dolgočasila. Ravno sem premišljevala, če bi ostala lepo na toplu ali bi šla pod tuš, ko vstopi brat in reče: »Tamala, gremo k stari mami!«

»Kaj?« sem hotela ugovarjati, a sem že začutila grozeč Matjažev pogled in kaj sem hotela, ... šla sem pač v Hrastnik.

Stala sva na postaji, ki je bila še v temi. Opazovala sem dve lučki: rdečo in zeleno, ki sta se svetili v daljavi. Streslo me je: prispodobi nečesa, nečesa čudnega. Morda smrti? Ah, neumnica, si rečem. Toda to me ni pomirilo! Še naprej sem iskala po postaji, kar sem si zapičila v glavo. Tiri, peron — vse brezhibno. Čuli so se načelnikovi koraki. Tema, lučki ter zamolkli koraki. Zamisljeno sem premišljevala, ko me nekdo potrepja po rami. Zakričala sem... in se obrnila. »Ja deklíč, kaj pa je?« zaslišim topel načelnikov glas. Jecljaje mu povem, da me je pač strah. On pa se je smejal in smejal. Salve smeha so mi dobro dele in kaj kmalu sem se bolje počutila. Pripeljal je vlak.

Vstopili smo v topel vagon in kmalu je prisedel sprevodnik. Že po nekaj trenutkih smo se spoprijateljili. Sprevodnik je bil mlad in zabaven. Pripovedoval nama je o šalah, ki se zgodijo na vlaku; zanimivo ga je bilo poslušati. »Tovariš, kaj vas ni nikoli strah, ko pa delate z mnogimi in včasih presneto čudnimi ljudmi?« »Ah, kaj bi — imam pač takšno službo, ki mi ogromno pomeni!« Utihnili smo. Vagon je zajela oglušočja tišina. Vsak se je predal svojim mislim. Sprevodnik vstane ter reče: »Tako, delo me čaka — prijetne počitnice vama želim!« S toplim pogledom se je poslovil.

Kako prijazni so nekateri ljudje! Včasih je dovolj le, da pokloniš nekemu nekaj besed, a že dosežeš svoje. Zaupanje! Naša železnica je resda večkrat kritizirana, toda ljudje, ki so zaposleni tam, so človeški in prijazni. Tudi to je veliko! Zato: čestitam k vašemu prazniku z željo, da bi šlo vse tako, kot je treba!

Evidentiranje prostovoljk za vojaško usposabljanje PRVA ŽENSKA — REZERVNI STAREŠINA

Sekretariat za ljudsko obrambo SO Krško je poslal vodstvom družbenopolitičnih organizacij krške občine dopis, ki ga objavljamo z namenom, da o tej dejavnosti v naši občini izve širši krog.

DEFICITARNI POKLICI V POSAVJU

Iz gradiva za 8. sejo skupščine Občinske skupnosti za zaposlovanje

V skladu z 10. členom Samoupravnega sporazuma o štipendiranju objavljamo seznam poklicev, ki jih v migracijskem območju občin Brežice, Krško in Sevnica opredeljujemo kot pomembno deficitarne. Štipendistom, ki bodo pridobili kadrovske štipendije v šolskem letu 1984/85 za izobraževanje v opredeljenih deficitarnih usmeritvah, se štipendija poveča za 200 točk (dodatek velja za ves čas izobraževanja). Ravno tako imajo prednost učenci in študenti deficitarnih usmeritev pri štipendiranju iz združenih sredstev.

Za šolsko leto 1984/85 izstopajo kot deficitarni naslednji poklici:

rudarski delavec, ključavničar, natak, vinogradnik, sadjar, poljedelec, mesar, zidar, tesar, kovač, železokrivec, varilec, papirničar, čevljar, dimnikar, lesar, rudarski tehnik, papirniški tehnik, ekonomist finančnik, rudarski inženir, dipl. inženir rudarstva, dipl. ekonomist finančnik.

Na podlagi določb Zakona o vojaški obveznosti sta se Zvezni sekretariat za ljudsko obrambo in Generalštab JLA opredelila za prostovoljno usposabljanje žensk v JLA, plod tega pa je bilo poskusno usposabljanje v letu 1983.

Potrebo pristopa k tej problematiki pogojuje tudi pomanjkanje nekaterih vojaških specialnosti v rezervnem sestavu JLA, za katere ni dovolj moških vojaških obveznikov.

Vojaško usposabljanje žensk-prostovoljk traja 2 meseca in 22 dni za dolžnost vojaka in mlajšega častnika v vseh rodovih JLA, razen oklepnih enot. Šolanje za rezervne častnike pa traja 6 mesecev, od tega v šoli 2 meseca in 22 dni, drugi del šolanja pa obsega stažiranje v enoti JLA.

V letu 1983 sta bila tako dva sprejema žensk na usposabljanje v enote JLA, v letu 1984 pa tudi že v mesecu januarju, temu pa sledi še sprejem v mesecu juliju in oktobru.

Vojaško usposabljanje je organizirano po načelu eksteritorialnosti in poteka poleg Ljubljane (pehota) tudi v Beogradu (pehota), Zagrebu (pehota, RKB obramba), Kragujevcu (artiljerija), Sarajevu (artiljerijsko-raketne enote protizračne obrambe), Somboru (letalstvo), Karlovcu (inženjerija), Novem Sadu (saniteta), Puli (mornarica) itd.

Za določitev statusa prostovoljk, ki so v delovnem razmerju, se uporablja 46. člen Zakona o vojaški obveznosti, ki ženske v času usposabljanja izenačuje z moškimi vojaškimi obvezniki. To pa pomeni, da jim vse pravice iz dela in ob delu v času vojaškega usposabljanja mirujejo (nimajo nadomestila osebnega dohodka, ne všteta se jim v pokojninsko dobo ipd.). Analogno pa to velja (nadaljevanje na 27. strani)

Tokrat prvič objavljamo eno od pesniških stvaritev mladih, in sicer je njena avtorica **TAMARA VON-TA**, učenka 7. č razreda OŠ »Jurija Dalmatina« Krško

MATI

*Nepremično gleda mati grob,
grob sina, ki je padel.
Njeni pogledi božajo rože,
na njem posajene.*

*Majhna, upognjena starka
gleda na grob,
ki je prazen in skop.
V rokah dišeče cvetje drži
in tiho si v mislih govori,
v žalosti tih brez solz ihti.*

*Do sem ni nobene prave poti,
le ena sama je:
ta pot je žalost, je jok
materinega srca,
ki solze rodi
in polna gorja je, žalosti.*

(nadaljevanje s 26. strani)

lja tudi za prostovoljke, ki imajo status študentke.

V letu 1983 smo skupno z vami dosegli zadovoljive rezultate pri evidentiranju prostovoljk, kljub temu da je akcija stekla v kratkem času, s pomanjkljivim materialom in s precej nerazrešenih vprašanj. Tako bomo v letošnjem letu dobili z usposabljanja že prvo žensko-rezervnega častnika in prvo vojakinjo.

Da bi akcija evidentiranja potekala še nadalje uspešno, je potrebno vložiti v to še napora in nalogo smatrati kot stalno obliko in sestavni del naših vsakodnevnih nalog.

Takšno stališče je podprl tudi Svet za splošno ljudsko obrambo in družbeno samozашčito SO Krško, ki je smatral, da akcijo sproži naš upravni organ preko družbenopolitičnih organizacij.

V cilju uresničitve zastavljenega programa pokrenite akcijo preko svojih organizacij v združenem delu in v krajevnih skupnostih.

ROKOVNIK

— do 30. 3. 1984 evidentiranje — zbiranje prijav prostovoljk za usposabljanje,

— do 4. 4. 1984 daje UOLO končno poročilo o evidentiranih kandidatkah,

— od 10. 4. 1984 do 20. 4. 1984 UVO Ljubljana izdela načrt zdravniških pregledov,

— do 20. 5. 1984 pregled in izbira kandidat,

— do 1. 6. 1984 dostavljeni načrti napotitve na usposabljanje,

— od 5. do 9. 7. 1984 bo izvršena napotitev.

Naslednja napotitev bo v mesecu oktobru 1984, vendar še nimamo točnega termina.

ZKS in ZSS: SKLIC PROGRAMSKO-VOLILNIH SEJ

V TOREK, 27. MARCA 1984, OB 13. URI BO V SREDNJI DVORANI DELAVSKEGA DOMA »EDVARDA KARDELJA« KRŠKO REDNA LETNA PROGRAMSKO - VOLILNA KONFERENCA ZKS KRŠKO, za katero je predviden naslednji dnevni red:

1. otvoritev in pozdrav,
2. izvolitev organov konference,
3. referat predsednika OK ZKS o aktualnih družbenopolitičnih in družbenoekonomskih razmerah ter uresničevanju nalog ZK,
4. razprava o poročilu o delu ZKS in o programski usmeritvi,
5. poročila o delu organov ZK v občini Krško,
6. nadomestne volitve članov občinskega komiteja ZKS,
7. sprejem poročila o delu organizacije ZKS in programske usmeritve.

V SREDO, 28. MARCA 1984, OB 16 URI BO V SEJNI DVORANI B SO KRŠKO PROGRAMSKO - VOLILNA SEJA OBČINSKEGA SVETA ZSS KRŠKO,

za katero je predviden naslednji dnevni red:

1. otvoritev in pozdrav,
2. izvolitev organov seje,
3. nadomestne volitve članov OS ZSS,
4. poročilo o delu občinske organizacije ZSS,
5. razprava o poročilu in sprejemu poročila
6. obravnava in sprejem zaključnega računa OS ZSS,
7. razrešnica vodstvu OS ZSS,
8. volitve novega vodstva,
9. kadrovske spremembe v organih OS ZSS,
10. zaključek.

Iz programa dela ZRVS Krško 1984

V letu 1984 bodo imeli rezervni vojaški starešine naše občine teoretično in praktično usposabljanje v obliki predavanj, seminarjev in skupinskih vaj.

Naslovi tem so naslednji:

— Smernice za izdelavo in uporabo varnostnih načrtov v KS in OZD,

— Bojno delovanje enot naših oboroženih sil na začasno zasedenem ozemlju,

— Praktično reševanje taktične naloge na terenu,

— Smernice za razvoj, organiziranje, delovanje, vodenje in usposabljanje narodne zaščite.

Ob sklicih za pouk in na rednih sestankih ZRVS bodo rezervni starešine obravnavali:

— aktualni vojaško-politični, varnostni in gospodarski položaj pri nas in v svetu,

— novosti in dosežke v razvoju naših in tujih oboroženih sil,

— aktualna vprašanja s področja splošne ljudske obrambe in družbene samozščite ter

— sklepe in stališča vodstev družbenopolitičnih organizacij in skupnosti ter zvezne in republiške konference ZRVS.

Preverjanje znanja rezervnih vojaških starešin bo organizirano na ravni krajevnih organizacij ZRVS v maju oziroma v jeseni.

OK ZRVS Krško bo — glede na finančne možnosti — organizirala tekmovanja med ekipami rezervnih vojaških starešin na občinski in tudi na višjih ravneh.

Rezervni vojaške starešine se bodo aktivno vključevali v usposabljanje prebivalstva za SLO in DS, prav tako pa tudi v izvedbo proslav, kot so dan vstaje, dan borca, dan Republike in dan JLA.

Krajevne organizacije ZRVS bodo za delo sprejele konkretne programe (na letošnjih volilnih konferencah).

V teku je akcija, da bi v letu 1984 ustanovili 4 ali 5 aktivov ZRVS v OZD.

Če bodo na razpolago finančna sredstva, bo ZRVS izvedla za nekatere KO strelske vaje na strelišču v Sevnici.

Obvestilo KS Senovo

Delovni ljudje, občani na območju KS Senovo, ste morada nezadovoljni s preskrbo v vaših trgovinah, storitvenimi dejavnostmi, prometnimi zvezami, gostinskimi uslugami ali so vas kje »okoli prenesli« pri cenah? Z vsemi vašimi pripombami in predlogi se lahko obračate na novo konstituirani **potrošniški svet KS Senovo** v sestavu:

Franc Gračner, predsednik, Vlado Ljubi, namestnik predsednika, Ana Tubaišat, Zinka Guček, Ivan Kmetec, Franc Bučinel, Vojko Brilej, Adolf Gobec, Rozalija Pisaneč, Franc Čizmek, člani.

Svoje pripombe lahko pošljete direktno na potrošniški svet KS Senovo ali osebno članom potrošniškega sveta, ki bodo vaše pripombe vnesli v obravnavo na prihodnjih sejah ter jih posredovali v reševanje odgovornim organom SO Krško oz. ustreznim inšpekcijskim službam.

STEKLINA NA DESNEM BREGU SAVE

Veterinarski inšpektor MIROSLAV MIKELN nas je obvestil, da se je v naši občini pojavila steklina tudi na desnem bregu Save, in sicer v okolici Rake. Zato nam je priporočil, naj bi v Našem glasu objavili večino besedila iz posebne številke, ki smo jo izdali ob prvem pojavu stekline v občini Krško jeseni 1981:

STEKLINA JE POSEBNO NEVARNA KUŽNA BOLEZEN,

ki ogroža ljudi in vse toplokrvne živali. Rečemo lahko, da zbolijo vse domače (pes, mačka, govedo, konj, svinja, ovca, koza...) in gozdne živali (lisica, volk, zajec, srnjad, jež...).

INKUBACIJA

oziroma doba od okužbe do pojavov vidnih znakov bolezni je različno dolga in traja od 2 tednov do 60 in več dni, lahko tudi do 6 mesecev. Obolela žival pogine v 2 do 6 dneh po pojavu vidnih znakov bolezni.

BOLEZEN POVZROČA

virus, ki se izloča s slino. V živali je že, preden se pojavijo vidni znaki bolezni. To se pravi, da človek lahko zboli za steklino, če ga ugrizne na izgled zdrava žival (pes, mačka, lisica), sicer pa že okužena — v dobi inkubacije!

NAJVAŽNEJŠI ZNAKI BOLEZNI

pri živalih so naslednji:

— psi in mačke so nemirni, popadljivi, napadalni, zavračajo vodo; pred poginom se pojavi paraliza;

— lisice se ne bojijo ljudi in psov; hodijo kot omotične in se sredi belega dne pritepejo na dvorišče, lahko tudi v hišo; so shujšane in imajo motno dlako, pogostoma je spodnja čeljust paralizirana.

Za ostale živali bolezenskih znakov ne bomo naštevali, moramo pa si zapomniti, da se vse obolele živali obnašajo nenormalno, obratno kot zdrave, npr. pohleven konj, ki rad žre, postane napadalen in ne more požirati.

GLAVNO LEGLO BOLEZNI

so gozdne živali, zato govorimo o gozdni ali silvatični obliki stekline. Na žalost pa poznamo tudi urbano obliko bolezni, ko prodre steklina v urbanizirano okolje — naselja, vasi in mesta — ter tako neposredno ogroža zdravje in življenje ljudi.

GLAVNA PRINAŠALCA BOLEZNI

iz gozda v naša naselja sta pes in mačka, dvoje dobrih človekovih

prijateljev, ki pa lahko v tem primeru povzročita neprecenljivo škodo — tudi smrt človeka!

DA BI PREPREČILI OBOLENJA LJUDI,

je potrebno to najpogostejšo zvezo prekiniti in preprečiti obolenja psov in mačk oziroma stik z mačkami in psi klateži.

S tem namenom so zakonodajalci sprejeli celo vrsto predpisov, ki jih moramo ob pojavi stekline vsi izvajati in s tem preprečevati obolenja ljudi:

— Na območju celotne občine je odrejen kontumac psov in mačk: psi morajo biti privezani, zunaj bivališča morajo nositi nagobčnik in biti na vrvi, mačke morajo biti zaprte.

— Vsi več kot 4 mesece stari psi morajo biti cepljeni proti steklino enkrat letno, lovski psi pa dvakrat letno.

— Člani lovskih organizacij in veterinarsko-higienske službe so

dolžni pokončevati potepuške pse in mačke.

— Vsi občani so dolžni o gibanju živali, ki se nenormalno vedejo, takoj obvestiti veterinarsko službo, člane lovskih družin ali delavce postaje milice.

— Vsak pes (tudi cepljen!), ki je ugriznil človeka, mora biti obvezno trikrat pregledan (prvi, peti in deseti dan po ugrizu).

— Proti steklino je treba preventivno cepiti najbolj izpostavljene občane (veterinarje, lovške čuvaje, gozdarske delavce...).

— Vedno je treba upoštevati in izvajati navodila veterinarske službe, članov lovške družine in delavcev postaje milice.

Pa še to!


V naši občini na levem bregu Save res že dolgo niso ugotovili pojava stekline, zato pa je — po besedah mag. Miroslava Mikeln — ta kužna bolezen stalna na območju štajerskega dela brežiške občine, zato se velja ravnati po zgoraj navedenih predpisih na celotnem območju občine Krško.

Norčava dediščina PRVEMU APRILU



Pozor: To ni bila laž — Stane je res točil špricerje po 5,00 din. — Fantom v opravičilo: bili so naprošeni za statiranje. Samo potem niso vedeli, ali naj špricerje spijejo ali pa si naj kupijo »PUSTNE«. Spili so jih, ker je Stane držal ceno »PUSTNIH« na 50,00 din.

IZHAJA ENKRAT LETNO — CENA: 2 KOMOČARJEVA ŠPRICERJA

NE  NOVI

noristični list - Glasilo pustnih veseljakov Krško — Tor