

KRALJEVINA JUGOSLAVIJA

UPRAVA ZA ZAŠTITU

Razred 47 (5)



INDUSTRIJSKE SVOJINE

Izdan 1. Juna 1930.

PATENTNI SPIS ŠT. 7117

François Eugène Barnard, Paris, in Maxime François Marie Poncet, inženjerji, Villemomble (Seine), Francija.

Zboljšanja pri postopkih za mazanje.

Prijava z dne 27. julija 1929.

Velja od 1. januarja 1930

Zahtevana prvenstvena pravica z dne 30. julija 1928. (Francija).

Pričujoči izum se nanaša na postopke za mazanje, pri katerih se olje potom kanalizacij dovaja do točk, ki naj se mažejo. Izum obsloja v tem, da se namesti na prehodu olja v bližini točke, kjer se uporablja, ena ali več odprtin majhnega premera na primer enega milimetra, skozi katere bo moralo teči mazilno sredstvo.

S tem postopkom se navzlic izpremembam pritiska, ki morejo nastati na točki, ki naj se maže, doseže enakomeren dovod olja; ta razporeditev se posebno lahko uporablja pri parnih strojih ali pri dieselmotorjih, in sploh v slučajih, kjer se olje promika še od kake druge tekočine, kakor na primer od vode.

Koristno je namestiti kapilarno odprtino ali odprtine na stožcu, katerega konica je obrnjena v nasprotni smeri toka tako, da se bodo odvrnile nečistoče in ne bodo zamašile odprtin. Okoli tega stožca se bo lahko namestila komora za sprejem omenjenih nečistoč.

V zanimivi obliki realizacije se nahaja pred kapilarnimi odprtinami mrežica, pri kateri imajo luknjice malo manjši primer, kakor oni kapilarnih odprtin, katere ščitijo.

Pričujoči izum krije tudi dejstvo, da se dodatno namesti na kanalizaciji olja, izhajajočega iz mehanične mazilke, dovajalec pare in ena ali več kapilarnih odprtin nameščenih na kanalizaciji nad dovajalcem pare. Kapilarna odprtina ali odprtine imajo

lahko eno ali več preje omenjenih razporeditev, ki bodo nameščene v bližini točke, ki naj se maže.

Za primer in da se olajša razumevanje opisa je predočeno v priložnih risbah:

Sl. 1, shematičen izvedeni primer v slučaju mehanične mazilke;

Sl. 2, detajlni prerez skozi pripravo, dodatno nameščeno na kanalizaciji olja v bližini točke kjer se uporablja, v večjem merilu;

Sl. 3, detajlni prerez dovajalca pare in kapilarne naprave nameščene na kanalizaciji, v večjem merilu;

Sl. 4, shematičen izvedbeni primer v slučaju kondenzacijske mazilke.

V izvedbeni obliki, predočeni v sl. 1, 2 in 3, se olje dovaja od mazilke 1 ter je stena člena, ki naj se maže, predočena z 2 (sl. 1 in 3).

Na prehodu olja je v bližini stene 2 nameščen stožec 3, katerega vrh je predrt z odprtino 4 s premerom 1 mm. Ta stožec je obrnjen v nasprotni smeri toka in vodi v razširjeno komoro 5, ki je določena za sprejem nečistoče. Mrežica 6, ki ima okoli štirideset luknjic s premerom 0,8 mm, obdaja stožec 3 in predrečuje vsako zamaščenje kapilarne odprtine 4. Pripomniti je, da je vsled velikega števila odprtin mrežice, od katerih bi strogo vzeto ena sama zadoslovala za prehod olja, praktično ne-

mogoče, da bi se pripotilo popolno zamašenje.

Ta naprava se je uporabila zlasti za lokomotive ter se je ugotovila popolna enakomernost dovoda, naj si bodo izpremembe pritiska na končnih točkah kakršnekoli, dočim nastanejo pri dosedaj rabljenih sistemih pod gotovimi pogoji popolne prekinitve mazanja. Poleg tega pa izboljšuje uporaba teh priprav mazilne lastnosti, tekočine, ki teče skozi cevne sisteme.

Razume se, da bi se lahko uporabila tudi sama mrežica, ne da bi se prekoračil okvir izuma.

Na dovajalni kanalizaciji 7 olja je predviden dovajalec pare 8 (sl. 1 in 3), ki vodi poševno v kanalizacijo 7. Neposredno nad cevjo 8 je nameščen stožec 9, predrt z odprtino 10 in sličen stožcu 3 sl. 2. Istotako je v tej sliki kapilarna odprtina 10 ščitena od mrežice 11, ki je slična mrežici 6.

Ta druga priprava regulira istotako cirkulacijo olja in zagotavlja popolno mazanje.

V slučaju kondenzacijske mazilke, kakor je ona označena z 12 v sl. 4, zadostuje, potem ko so se preje odstranile vse druge obstoječe priprave (ventili, kroglice itd.), da se namesti na kanalizaciji v bližini toč-

ke 13, ki naj se maže, priprava sestojča iz stožca 14 in mrežice 15, ki odgovarja oni predočeni v sl. 2.

Patentni zahtevi:

1. Izboljšanje pri postopkih za mazanje, označeno s tem, da se na kanalizaciji olja v bližini točke, ki naj se maže, namesti ena ali več kapilarnih odprtin.

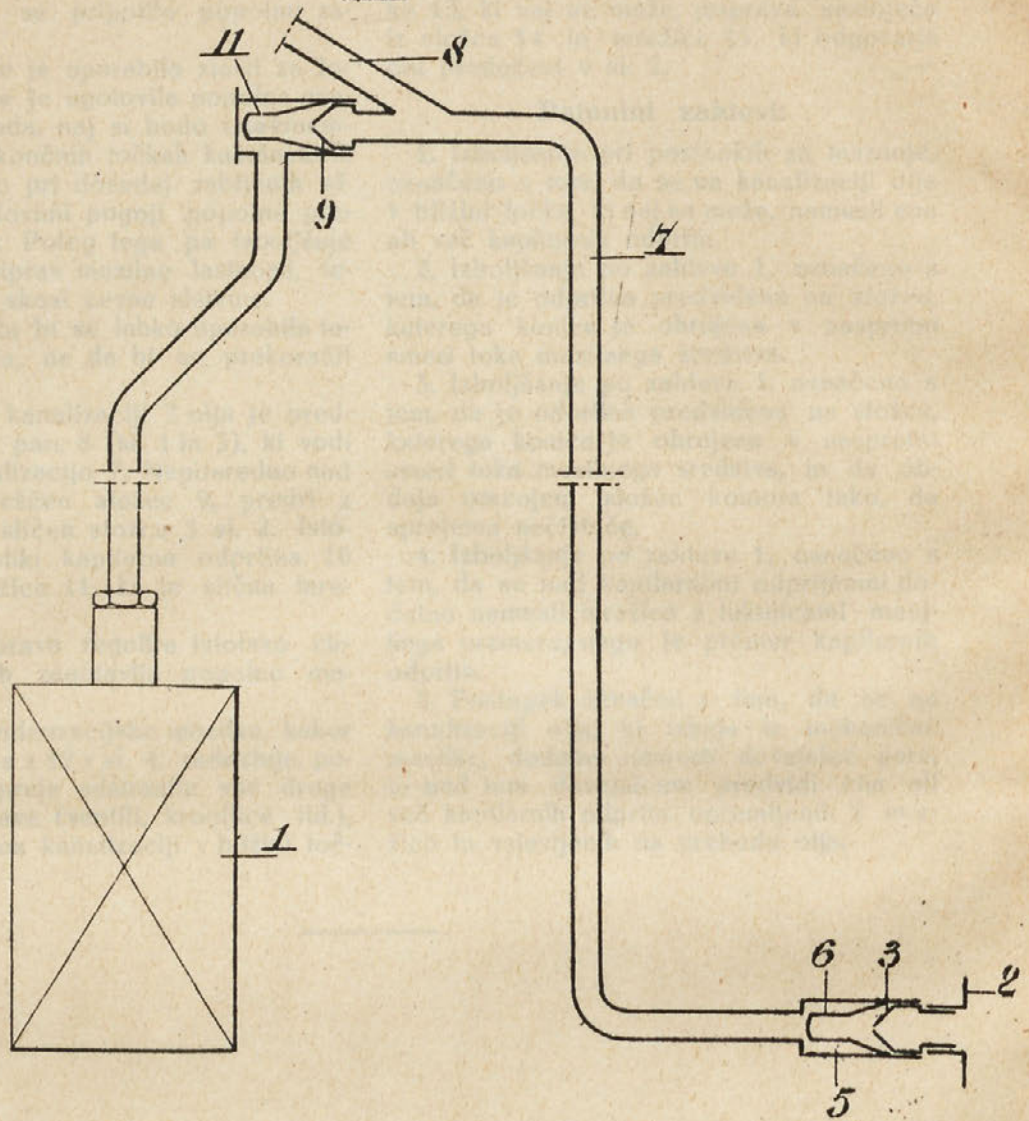
2. Izboljšanje po zahtevu 1, označeno s tem, da je odprtina predvidena na stožcu, katerega konica je obrnjena v nasprotni smeri toka mazilnega sredstva.

3. Izboljšanje po zahtevu 1, označeno s tem, da je odprtina predvidena na stožcu, katerega konica je obrnjena v nasprotni smeri toka mazilnega sredstva, in da obdaja omenjeni stožec komora tako, da sprejema nečistoče.

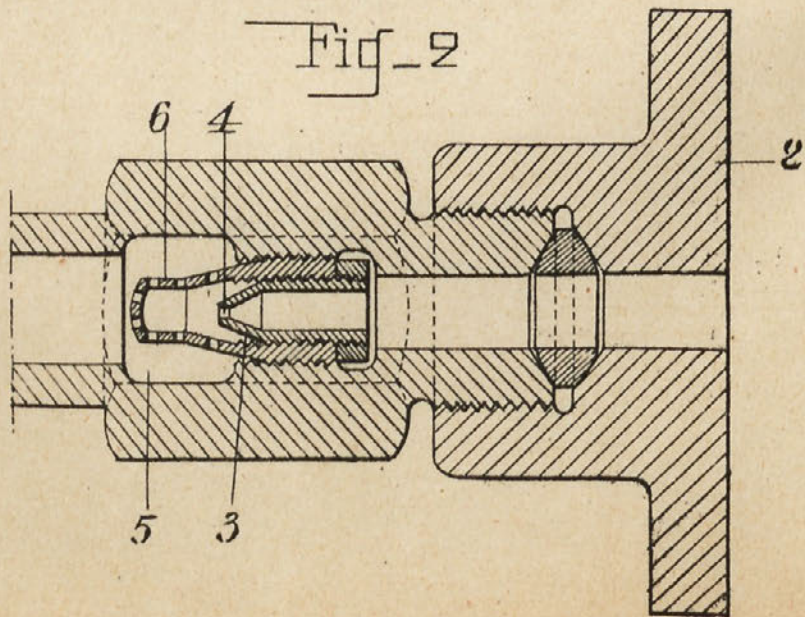
4. Izboljšanje po zahtevu 1, označeno s tem, da se nad kapilarnimi odprtinami dodatno namesti mrežica z luknjicami manjšega premera, nego je premer kapilarnih odprtin.

5. Postopek označen s tem, da se na kanalizaciji olja, ki izhaja iz mehanične mazilke, dodatno namesti dovajalec pare, in nad tem dovajalcem predvidi ena ali več kapilarnih odprtin opremljenih z mrežico in vstavljenih na prehodu olja.

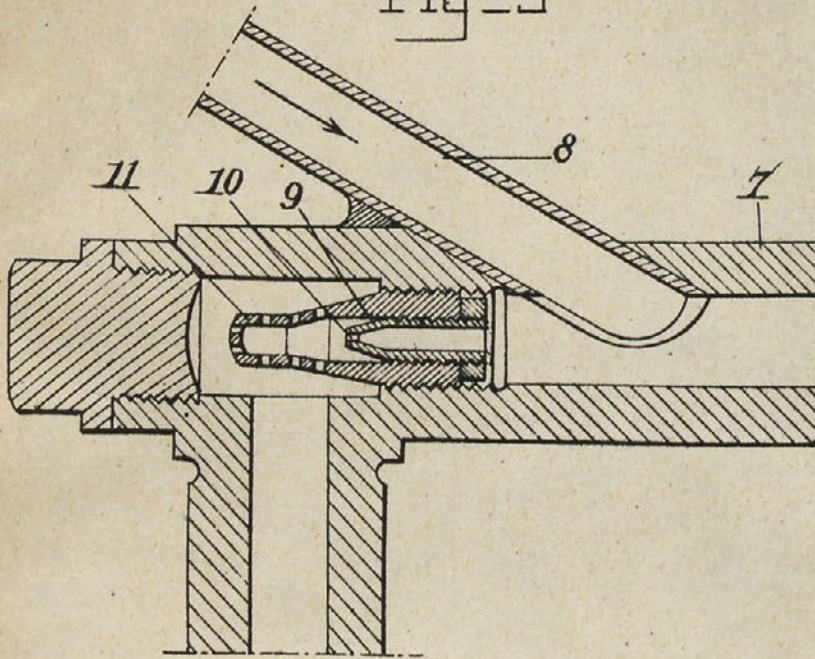
Fig_1



Fig_2



Fig_3



Fig_4

