

Reliquiengräber - Sonderbestattungen der Spätantike

Franz GLASER

Izvleček

Predstavljena je širša problematika čaščenja relikvij v zgodnjekrščanskem obdobju, vse od prvih izkopov ostankov mučencev do čaščenja posameznih drobcev telesnih ostankov. Uveljavljanje relikvij v zgodnjekrščanskem svetu prikazuje avtor s posebnim oziranjem na raziskave na Koroškem, Tirolskem in posamezne pomembnejše primere v širšem mediteranskem območju. Staroselsko prebivalstvo je ob opuščanju naselbin vzelo ostanke svetnikov s sabo. Na osnovi primerjalne analize ugotavlja, da mesta za relikvije predstavljajo grobove, ki so bili označeni z mensami in predstavljajo tako miniaturne grobnice. Prisotnost relikvij je mogoče dokazati ne samo v prezbiterijih ampak tudi v kapelah in apsidah. Relikvije in čaščenje mučencev je bilo merodajno za nastanek dvojnih cerkva in posebne arhitektonske ureditve prostorov.

Durch das Christentum kam es zu einer veränderten Einstellung zum Tod und im besondern zunehmend auch zu einer veränderten Einstellung zu den sterblichen Überresten bestimmter Personen, nämlich der Märtyrer und Heiligen. Ihre Leiber oder Skelette waren das Ziel von Exhumierungen und oft anschließender Zerteilung. Die Folgen davon gehören in die Kategorie der Sonderbestattungen, sie trugen zur Veränderung von Grabsitten bei und führten zum Märtyrerkult und weiter zur Ausbildung des Pilgerwesens und zur Entstehung von Pilgerheiligtümern.

Eng verbunden mit dem Märtyrer sind zwei wesentliche Punkte der christlichen Lehre:

1. Persönliche Unsterblichkeit.
 2. Auferstehung/Wiedererweckung bei der Erscheinung Christi,
- Abhaltung des Gerichts.

Abstract

Broad problems related to the veneration of relics in the early Christian period are discussed in this article, from the first excavation of the remains of martyrs to the worship of individual fragments of bodily remains. The value placed on relics in the early Christian period is shown with special attention to research in Carinthia and the Tyrol, as well as individual important examples in the broader Mediterranean region. The indigenous inhabitants took the remains of saints with them when they abandoned their settlements. On the basis of comparative analysis, the author establishes that the proper placement of relics was in graves, which were then marked with tables or mensae, thus representing miniature grave vaults. The presence of relics can be proven not merely in presbyteries, but also in chapels and apses. The relics and worship of martyrs were decisive for the creation of twin churches and special architectural spatial arrangements.

Daraus ergaben sich verschiedene Fragen, u.a. die Frage, ob der Zustand der Seele in der Wartezeit zwischen Tod und jüngstem Gericht mit-leiderregend oder beneidenswert sei. Demnach mußte man entweder für den Verstorbenen beten oder diesen als Fürbitter anrufen. Das letztere galt für die Märtyrer.¹

Die heilsgeschichtliche Besonderheit der Märtyrer wird schon in der Apokalypse (6, 9 - 11) des Johannes, in einer Vision ausgedrückt.

“Und da es [das Lamm] das fünfte Siegel auf-tat, sah ich unter dem Altar die Seelen derer, die erwürgt waren um des Wortes Gottes willen und um des Zeugnisses willen, das sie hatten. Und sie schrieen mit großer Stimme und sprachen: Herr, du Heiliger und Wahrhaftiger, wie lange richtest du nicht und rächst unser Blut an denen, die auf der Erde wohnen? Und ihnen wurde gegeben einem

¹ B. Kötting, *Der frühchristliche Reliquienkult und die Bestattung im Kirchengebäude* (1965) 7 ff.

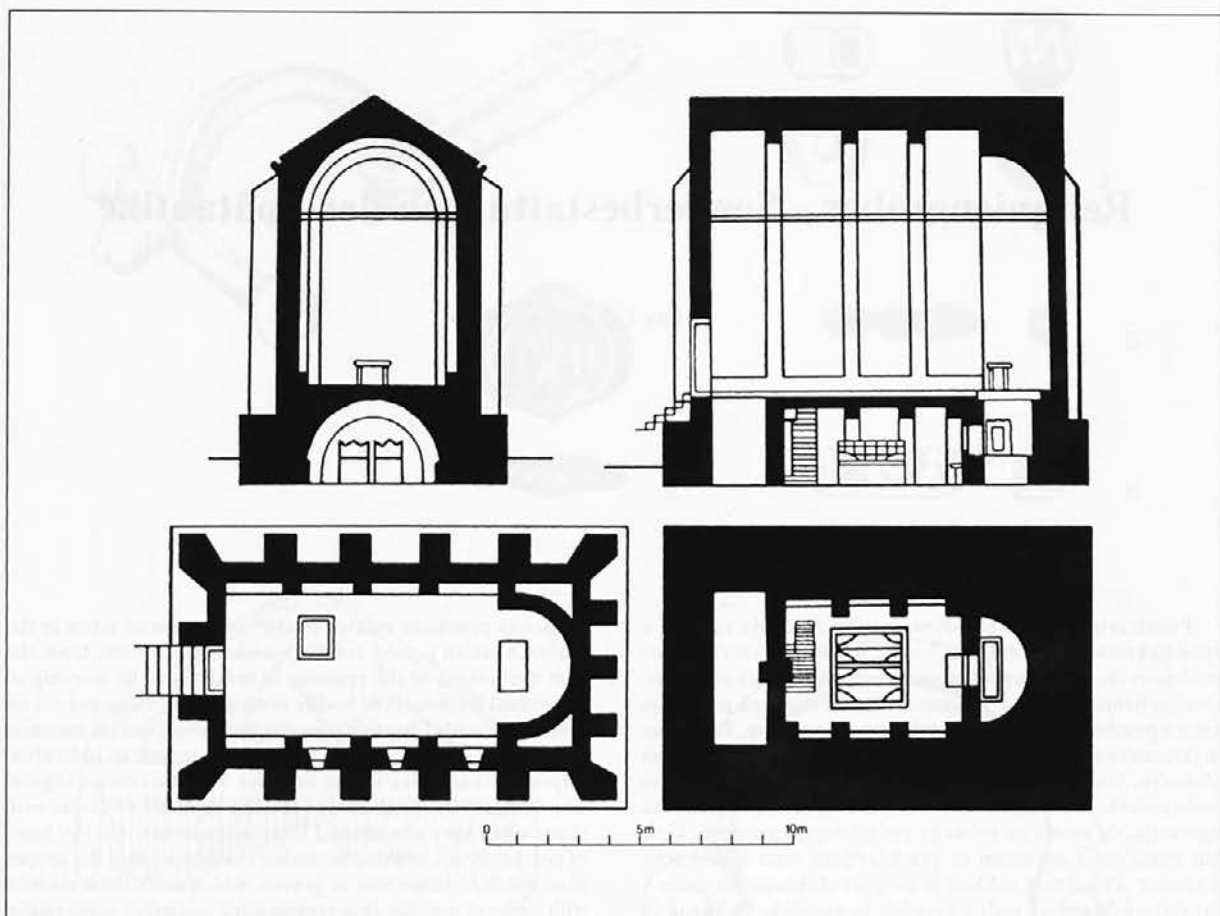


Abb. 1: Salona/Marusinac: Mausoleum der Asklepia mit der Bestattung des Anastasius (nach E. Dyggve).

jeglichen ein weißes Kleid und ward zu ihnen gesagt, daß sie ruhten noch eine kleine Zeit, bis daß vollends dazukämen ihre Mitknechte und Brüder, die auch noch getötet werden sollten gleich wie sie."

In diesem Sinne heißt es an einer weiteren Stelle der Apokalypse (20,4) : "...und die Seelen derer, die enthauptet sind um des Zeugnisses Jesu und des Wortes Gottes willen..., diese lebten und regierten mit Christus tausend Jahre." Das bedeutet, daß sie im himmlischen Reich weilen bis zur Endzeit, bis zum Gericht.²

In der frühchristlichen Vorstellung sind die Seelen der Märtyrer die einzigen, die vor dem Gericht im Himmel Aufnahme fanden, nämlich unter dem himmlischen Altar. Die besondere Nähe zu Gott führte zur besonderen Verehrung und zur Anrufung der Märtyrer als Fürbitter bei Gott.

B. Kötting vermutet als wesentlichen Faktor für die zunehmende Märtyrerverehrung und

Verbreitung die Erkenntnis, daß das Gericht nicht in absehbarer Zeit stattfände.³

"Die Anfänge des Märtyrerkultes liegen im Dunkeln" (Deichmann).⁴ Nachdem die Blutzengen wie jeder andere bestattet worden waren, unterscheidet sich ihr Andenken nicht von der üblichen antiken Totenehrung, zu der die Feier der Gedächtnistage (d.h. die Wiederkehr des Todestages) und das Mahl am Grab gehören, was in den Bereich der Familienreligiosität fällt.

Sichtbaren Ausdruck konnte die Märtyrerverehrung im allgemeinen erst nach der Mailänder Vereinbarung im Jahre 313 erlangen, welche freie Religionsausübung der Christen ermöglichte. Die zunehmende Märtyrerverehrung spiegelt sich nun auch in der Architektur wider.

Eines der frühen Beispiele ist das Mausoleum der Christin Asklepia in einem Friedhof (Marusinac) vor den Mauern der antiken Stadt Salona (Solin)

² F. W. Deichmann, *Einführung in die christliche Archäologie* (1983) 54.

³ B. Kötting, a. O., 8.

⁴ F. W. Deichmann, a. O., 55.

⁵ E. Dyggve, R. Egger, *Der altchristliche Friedhof Marusinac*, *Forschungen in Salona* 3 (1939) 10 ff.

bei dem heutigen Split in Kroatien.⁵ Die wohlhabende Frau ließ den Leichnam des Tuchwalkers Anastasius, der während der diokletianischen Verfolgung den Märtyrertod erlitten hatte, in ihren und ihres Mannes Grabbau bringen (Abb. 1). Der Sarkophag des Märtyrers erhielt seinen Standort in der Apsis des Untergeschosses des Mausoleums und zwar durch eine Mauer vom übrigen Grabraum mit den beiden Sarkophagen getrennt. Ein Fenster ermöglichte allerdings den Blick auf den Sarg des Heiligen. Die überwölbte Kammer war an der Westseite vom Obergeschoß her zu betreten. In der Apsis des Obergeschosses wird ein Altar von E. Dyggve vermutet. Die Entstehung des Mausoleums wird meist schon in den Jahren nach der Verfolgungszeit, nach 304 n. Chr., angesetzt.

Neben den Märtyrern spielten andere Heilige und ihre Grabbauten in der einschlägigen Literatur keine Rolle. D. Korol hat auf den quadratischen Grabbau des Heiligen Felix Nola hingewiesen, der in hohem Alter am Ende des 3. Jh. starb.⁶ Das mittlere der drei Gräber stammt vom kurz zuvor verstorbenen Bischof Maximus; daneben die Gräber des Bischofs Quintus und des Bekennters Felix (Abb. 2). An der Deckplatte des Heiligengrabes sind zwei kreisrunde Löcher zu beobachten, sogenannte fenestellae, durch die die Gläubigen die Gebeine des Confessors berühren konnten. Erst nach der Verfolgungszeit wurde zwischen 303 und 305 der quadratische Grabbau errichtet. Daraus entwickelte sich allmählich ein Pilgerheiligtum.

Paulinus von Nola, Statthalter in Kampanien, zieht sich nach seiner Amtszeit mit gleichgesinnten Freunden an diesen Wallfahrtsort zurück, errichtet eine Dreikonchenkirche, beschreibt die besondere Ausstattung des Pilgerheiligtums und läßt weitere Reliquien zubringen. Schließlich wird Paulinus zwischen 410 und 431 Bischof von Nola.

Wahrscheinlich hat man, wie die Christin Asklepia, die Scheu von der Öffnung des Grabes überwunden, indem man vorgab, den Märtyrer in eine würdige Begräbnisstätte zu überführen. Bald herrschte die Auffassung vor, daß auch Partikel des Körpers für die Gegenwart des Märtyrers genügen. Damit wurde auch einer größeren Zahl

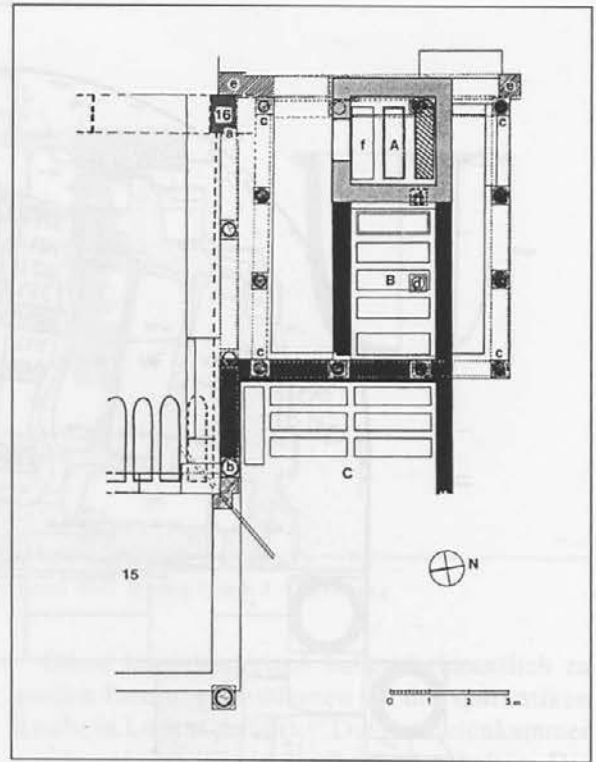


Abb. 2: Cimitile/Nola: Grab des Hl. Felix (f) und Grabbau (gerastert) (nach D. Korol).

von Gläubigen die Bestattung "ad sanctos" ermöglicht. Nachdem in der theologischen Interpretation der Zusammenhang zwischen dem Blutzeugnis der Märtyrer und der Opferhingabe Christi geschaffen war, stand auch der Verbindung von Märtyrergrab und Altar nichts mehr im Wege. Damit konnte die Translation der Märtyrergebeine in die Kirche erfolgen. In Rom und Thessaloniki hingegen wendete man sich gegen die Übertragung und Abgabe von Reliquien der Märtyrer, die in den Coemeterien ruhten.

Ein Beispiel dafür, daß wir einen Reliquienbehälter samt Inhalt nicht deuten könnten, wenn wir nicht die Inschrift hätten, gibt uns ein Fund im Pilgerheiligtum von Tebessa in Nordafrika (Algerien). Die Entdeckung wurde in einem Trikonchos gemacht, welcher am Anfang des 5. Jh. entstand.⁷

In der Mittelsapsis wurden das Mosaik und Reliquienbehältnis einer älteren Periode gefun-

⁶ D. Korol, *Die frühchristlichen Wandmalereien aus den Grabbauten in Cimitile/Nola* (1987) 32 f., Taf. 11. Vgl. Abu Mina; H. Ch. Noeske, in: *Tesserae. Festschrift für J. Engemann*, Jahrbuch für Antike und Christentum. Ergänzungsband 18 (1991) 278. Das Beispiel in Abu Mina zeigt, daß die Pilger Öl durch die Öffnung der Platte auf ein Heiligengrab gossen und Münzen einwarfen. Unter der Öffnung stand ein Gefäß, das aber nicht zugänglich war. Der Münzeinwurf machte es für das Eingießen von Öl und für das Herstellen von Berührungsreliquien unbrauchbar. Der Wandel der Benützungsart der fenestella zeugt von veränderten Vorstellungen.

⁷ J. Christern, *Das frühchristliche Pilgerheiligtum von Tebessa* (1976) 107 ff.

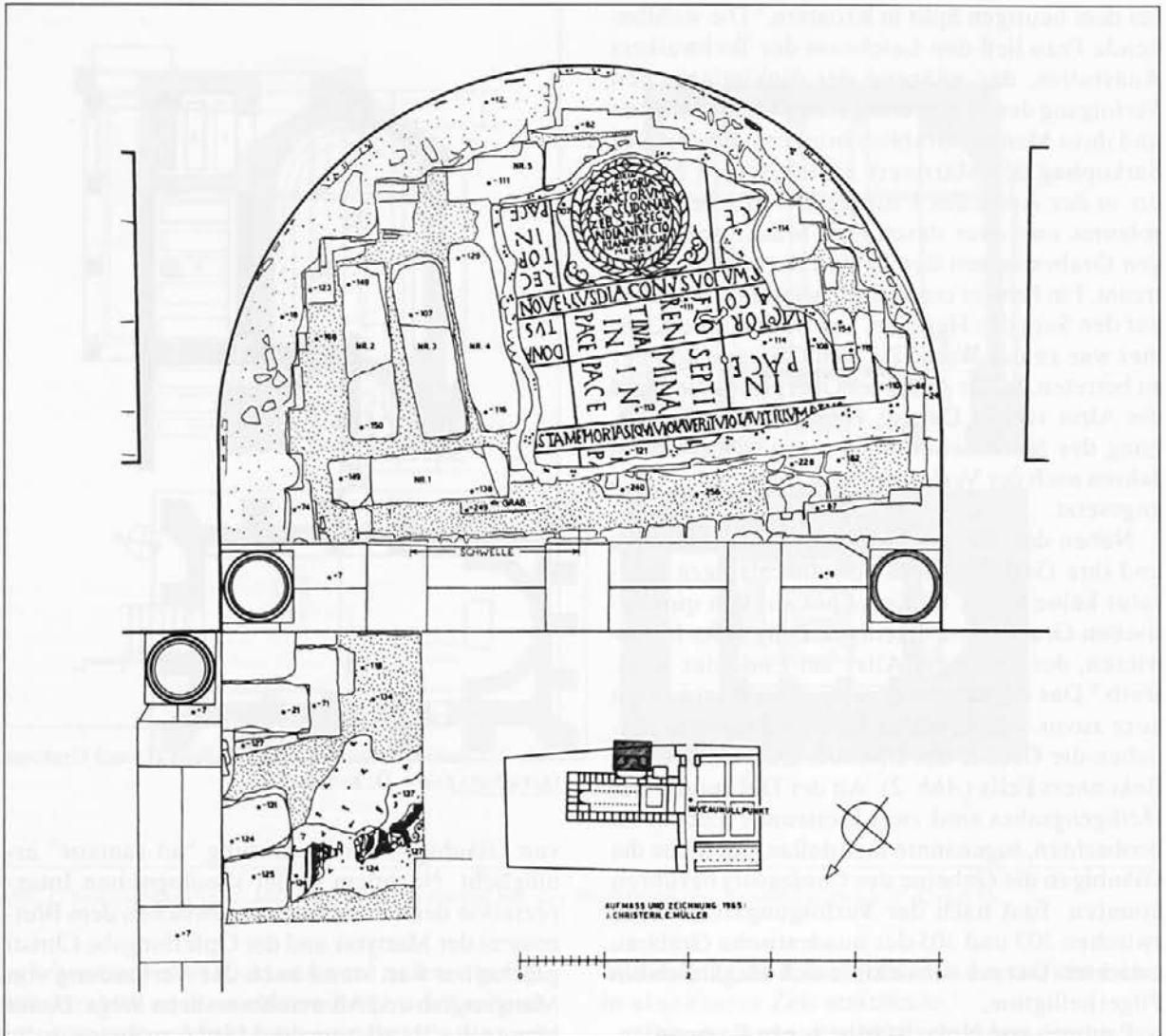


Abb. 3: Tebessa, Pilgerheiligtum: Märtyrerinschrift (Novellusmosaik) in der Mittelapsis des Trikonchos an der Kirche (nach J. Christern).

den. Das Mosaik, nach dem Stifter als Novellusmosaik bekannt, zeigt im wesentlichen Inschriften in den einzelnen Feldern (Abb. 3). Im Kranz (Siegeskranz) werden 7 Märtyrer genannt, deren Todestag auf den 22. Dezember fällt. Die größeren Felder beinhalten jeweils Grabinschriften mit einem Namen und die Angabe "in pace." Lector Donatus, Diakon Victor und zwei Frauen namens Florentina und Septimina sind zu erkennen. In einer der beiden schmalen Zeilen besagt die Stifterinschrift, daß Diakon Novellus das Gelübde eingelöst hat. In der anderen schmalen Zeile wird eine Fluchformel für den Fall der Grabzerstörung wiedergegeben. Da die Grabinschriften keinen Bezug zu den Sarkophagen haben,

handelt es sich eigentlich um Memorialinschriften, weshalb offenbar auch keine Altersangabe vorkommt. Eigentlich "eine ideelle Grablege *ad sanctos*", wie es J. Christern formuliert.⁸ Die Bedeutung der Reliquien wird in der späteren Bauperiode durch die Gestaltung des Trikonchos deutlich.

Beim Reliquiar handelt es sich um ein Tongefäß unter dem Märtyrerkranz im Mosaik (Abb. 4). Das Gefäß besaß ursprünglich einen Deckel mit Gipsverstrich. Der Deckel in 3 Teilen und Reste des Gipses lagen innerhalb und außerhalb des Topfes. Diese Umstände zeigen an, daß das Reliquiar schon einmal geöffnet worden war, bevor es mit zwei Dachziegeln bedeckt und das Mosaik verlegt wurde. In der schwarzen Erde des Tonge-

⁸ J. Christern, a. O., 120.

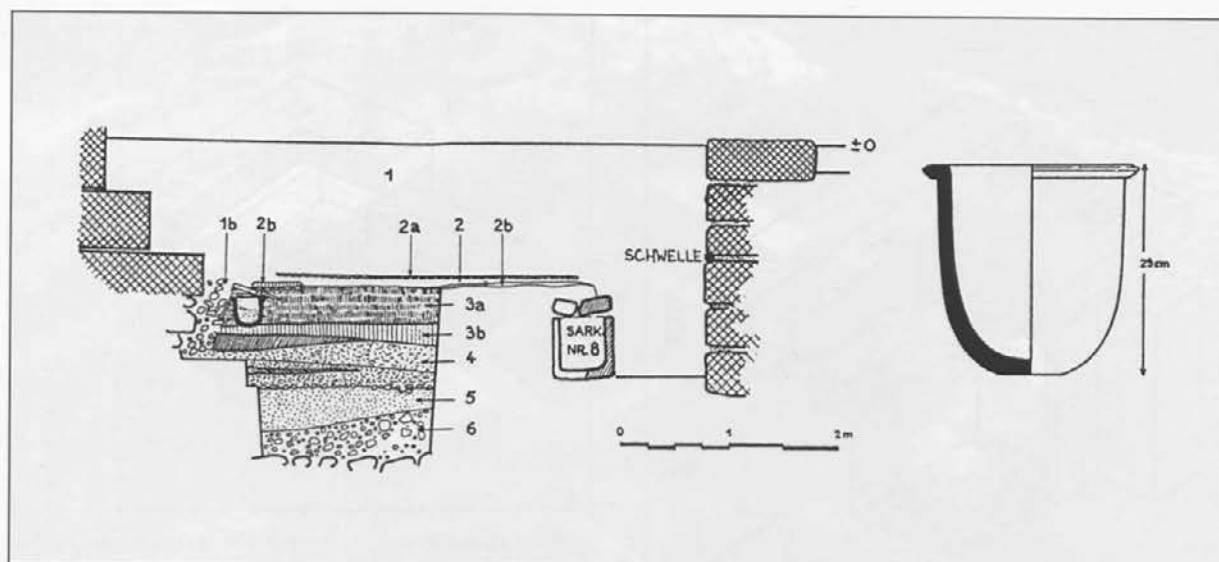


Abb. 4: Tebessa, Trikonchos: Reliquiar und Lage des Reliquiars unter dem Boden (nach J. Christern).

fäßes befanden sich: Ein kleines Bronzestück mit zwei kammartigen Zähnen mit Schnur umwickelt (ca. 1 cm lang), ein weiteres Bronzestück mit Stoff umwickelt, ein Knochennadelfragment (3 cm), 1 Knochenstückchen und zwei Zähne.

In dem Topf in Tebessa sind vielleicht die Bronze- stücke und das Beinnadelfragment als Berührungs- reliquien zu verstehen. Diese konnten von einem Märtyrergrab stammen oder einem Ort des Heilsgeschehens im Heiligen Land. Heilige Erde wurde bewußt eingefüllt.

Der Reliquie als physikalisches Objekt haftet keinerlei Information an. Ihre Bedeutung wird durch entsprechende Inschriften oder durch die Translationslegende charakterisiert.⁹ Die Heiligen- bzw. Translationslegende - sowie die zugehörigen Zeremonien - machen erst die Reliquie für die Gesellschaft, für die Christengemeinde bedeutsam.

Wenn am Aufbewahrungsort keine Inschrift vorhanden ist, kann dieser nur aufgrund des Analogieschlusses vom Archäologen bestimmt werden. Maßgeblich kann die zentrale Lage im Kirchenraum oder die spezielle Bauweise und Ausgestaltung des Loculus sein. Und hier ergibt sich bereits aufgrund des Erhaltungszustandes die Frage, ob es sich um eine vertiefte geschlossene Kammer oder um eine einseitige offene Kammer oder um ein vertieftes Becken handelt.

Diese Unsicherheiten haben bekanntlich zu großen Deutungsproblemen bei der spätantiken Kirche in Lavant geführt.¹⁰ Die Reliquienkammer wurde anfangs für ein Taufbecken gehalten. Die Frage der Rekonstruktion werden wir später noch besprechen. Oftmals sind die erhaltenen Spuren schwer zu deuten. Klar ist die Situation noch, wenn sich z. B. eine Felsgrube im Zentrum des Presbyteriums befindet und noch Mörtelreste der einstigen Ausmauerung erkennbar sind, wie dies z. B. in der Westkirche, der ersten Kirche auf dem Hemmberg, der Fall war.¹¹

Die letzten detaillierten Beobachtungen an den Reliquienkammern in der Bischofskirche von Teurnia und in der vierten Kirche auf dem Hemmberg haben uns Aufschlüsse über die Konstruktion geliefert. Die Beispiele sollen daher am Anfang unserer Betrachtungen stehen.

In Teurnia handelt es sich um eine Reliquienkammer (50 x 50 cm), die 1,15 m in den Presbyteriumboden eingetieft ist¹² (Abb. 5). Der Boden besteht aus einem Ziegelsplittestrich. An der Ostwand ist unter der Altarbasisplatte eine Nische von 30 x 23 cm ausgebildet, in der ursprünglich der Reliquienbehälter, vielleicht ein Glasgefäß, stand. An der Westseite sind Längsmauern 42 cm vorgezogen; eine westseitige Abmauerung fehlt jedoch. Die Kammer wurde mit Bauschutt (Steine und Mörtelgrieß) gefüllt angetroffen, in wel-

⁹ J. Geary, *Arch. Austr.* 64, 1980, 112 f.

¹⁰ F. Miltner, *Jahreshefte des Österr. Archäologischen Institutes*, 40, 1953, Bbl. 44 f. J. Fink, *Kirche und Leben, Kirchenblatt für das Bistum Münster* 31, 1957, 10 f.

¹¹ F. Glaser, *Das frühchristliche Pilgerheiligtum auf dem Hemmberg* (1991) 141 Abb. 50,51.

¹² F. Glaser, *Carinthia I* 176, 1986, 112. Ders., *Carinthia I* 177, 1987, 64 f.

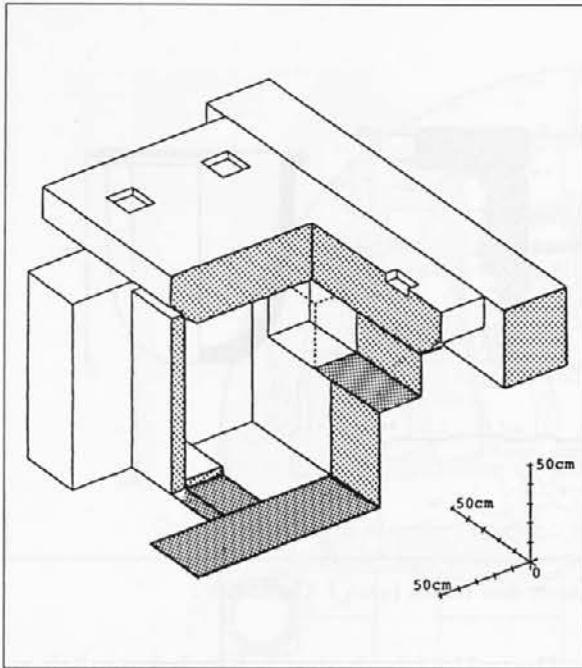


Abb. 5: Teurnia, Bischofskirche: Rekonstruktion der Reliquienkammer (F. Glaser).

chem noch eine einseitig glatte Marmorplatte steckte. Aus den Beobachtungen ist zu schließen, daß die Kammer ursprünglich an der Westkante des Altares geschlossen war und dafür die verstürzte Marmorplatte Verwendung gefunden hatte. Die vorspringenden Zungenmauern können dadurch erklärt werden, daß die Kammer westseitig bis zur Dedikation der Kirche offen blieb. Der Höhepunkt der Kirchenweihe bestand in der Beisetzung der Reliquien des Märtyrers. Anschließend wurde die Kammer verschlossen und der Raum zwischen den Zungenmauern aufgefüllt.

In ähnlicher Weise wurde auch der Reliquienloculus in der vierten Kirche auf dem Hemmberg gestaltet,¹³ aber den veränderten Bedürfnissen angepaßt (Abb. 6). Zuerst war eine Grube ausgehoben worden, die bis 88 cm unter das Bodenniveau des Presbyteriums reichte. An drei Seiten einer Marmorkiste waren drei Marmorquader versetzt worden, von denen zwei ein Kreuz in vertieftem Relief tragen. Die 38 cm hohe Kiste (89 x 49 cm) wurde aus einer Spolie gearbeitet, das Relief abgeschlagen und an drei Seiten mit Kreuzen in erhabenem Relief versehen (Abb. 7). Die genannten Quader trugen ursprünglich die Altarbasisplatte. An der Westseite blieb zwi-

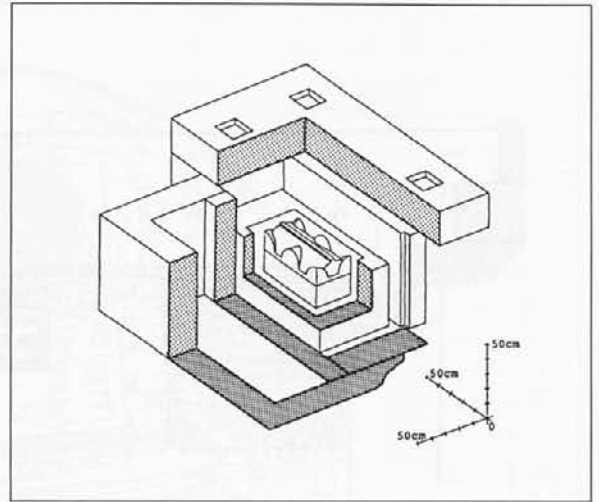


Abb. 6: Hemmberg, vierte Kirche: Rekonstruktion der Reliquienkammer (F. Glaser).

schen der Basisplatte und der Steinkiste ein Abstand von 28 cm, sodaß der Reliquienbehälter in die Kiste gestellt werden konnte. Das Reliquiar war aus Kalksandstein gefertigt. Die Antefixe (bzw. Akrotere) des Deckels besaßen zwölf Kreuze in Champlevè-Technik: die vertieften Flächen um die Kreuze waren mit rotem Stuck gefüllt, um Inkrustation nachzuahmen.

Westseitig an die Konstruktion der Kammer schloß eine ausgemauerte Arbeitsgrube an. Die Trockenmauern der Grube waren leicht geböschet. Auch in diesem Fall war es möglich, bei der Kirchweihe den Reliquienbehälter in die vorgesehene Kiste unter dem Altar zu stellen und anschließend an der Kistenwestwand eine Mauer aufzuziehen, für die man weitgehend Marmorspolien verwendet hatte.

Westlich der Altarmensa könnte eine Mosaikinschrift angebracht gewesen sein, wodurch sich die Randbordüre im unendlichen Rapport des Rautenornaments erklären ließe.¹⁴

Wie schon zuvor von R. Egger wird immer wieder die These von den erfahrenen Plünderern vertreten, welche die Reliquienkammern bei der Suche nach Edelmetallbehältern zerstört hätten. Sowohl auf dem Hemmberg als auch in Teurnia zeigt sich, daß die Kammern an der "richtigen" Seite, nämlich an der Westseite, geöffnet wurden, um die Reliquien zu entnehmen. Daraus ist wohl zu schließen, daß abziehende römische Bevölkerung "ihren" Heiligen mitgenommen hat, wie dies mehr-

¹³ F. Glaser, *Carinthia* I 182, 1992, 22 ff. Die Ausgrabungen der 4. und 5. Kirche auf dem Hemmberg wurden vom Fonds zur Förderung der wissenschaftlichen Forschung großzügig und entscheidend unterstützt.

¹⁴ F. Glaser, *Carinthia* I 181, 1992, 52, Abb. 3.



Abb. 7: Hemmaberg, vierte Kirche: Ansicht der Reliquienkammer (F. Glaser).

fach bezeugt ist.¹⁵ Für Noricum ist beispielsweise die Exhumierung des Hl. Severin anzuführen, dessen sterbliche Überreste bis nach Lucullanum bei Neapel gebracht wurden. Reliquien des Märtyrers Quirinus von Siscia befanden sich in Savaria und wurden von fliehenden Pannoniern nach Rom gebracht.

Diese Beobachtungen können auch zur Interpretation älterer Grabungsbefunde herangezogen werden (Abb. 8). Im Fall der frühchristlichen Kirche in Imst hatte R. Egger angenommen, daß die 1,25 m tiefe überwölbte Kammer (90 x 90 cm) an der Westseite offen gewesen wäre, sodaß der Gläubige den Reliquienbehälter hätte sehen und Berührungsreliquien hätte herstellen können.¹⁶ Doch haben auch die westlich vorspringenden Zungenmauern keinen Abschluß, welcher für die Festigkeit des Bodens notwendig wäre. Vielmehr war diese Kammer auch nur bis zur Kirchweihe offen, um nach der Beisetzung der Reliquien eine Verschlussplatte zwischen den leicht divergierenden Zungenmauern zu versetzen (Abb. 8).

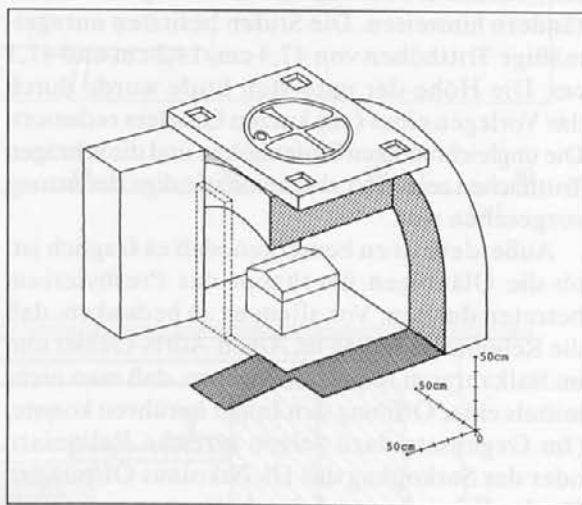


Abb. 8: Imst, St. Laurentiuskirche: Rekonstruktion der Reliquienkammer (F. Glaser).

Die vorzüglich erhaltene Reliquienkammer in Ampaß in Tirol ist 1,22 m in den Boden eingetieft.¹⁷ An die Hauptkammer (128 x 56 cm) schließt eine

¹⁵ Eugippius, *Vita S. Severini* 49,7; 46,2. F. Glaser, *Das frühchristliche Pilgerheiligtum auf dem Hemmaberg* (1991) 81. E. Toth, *Röm. Österr.* 17/18, 1989-1990, 268 mit Anm. 17; 278 mit Anm. 63. H. Berg, *Bischöfe und Bischofssitze im Ostalpen- und Donauraum*, in: *Die Bayern und ihre Nachbarn* 1 (1985) 85.

¹⁶ R. Egger, *Österreichische Zeitschrift für Kunst und Denkmalpflege* 17, 1963, 164 f.

¹⁷ W. Sydow, *Veröffentlichungen des Museum Ferdinandeum* 66, 1986, 76, vertrat die Auffassung, daß die Kammer westseitig anfangs dauernd, später teilweise offen gewesen wäre, um die Reliquien zu sehen und zu berühren (W. Sydow, a. O. 95).

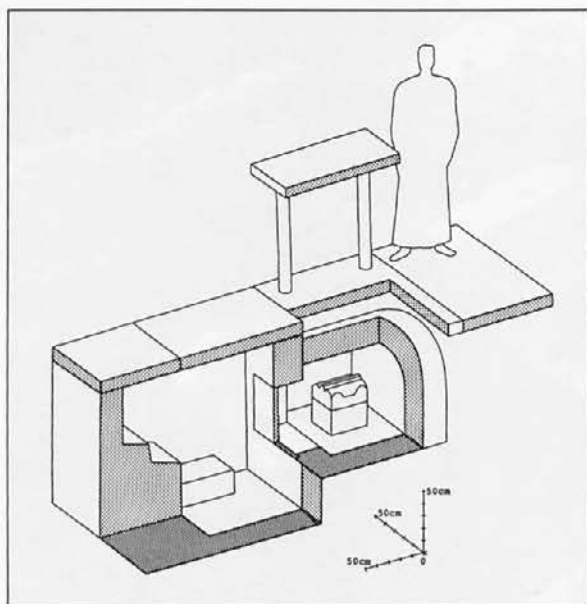


Abb. 9: Ampaß, Pfarrkirche: Rekonstruktion der Reliquienkammer (F. Glaser).

57 cm hohe überwölbte Nische (65 x 53 cm) an, in welcher der Reliquienschrein aus Marmor vorgefunden wurde (Abb. 9). Die Öffnung der Nische war ursprünglich mit einer Platte verschlossen, worauf die vertikalen Falze an den Fensterändern hinweisen. Die Stufen besitzten unregelmäßige Tritthöhen von 47,4 cm, 14,2 cm und 41,1 cm. Die Höhe der untersten Stufe wurde durch das Vorlegen eines (zu) kurzen Quaders reduziert. Die ungleichmäßigen Stufenhöhen und die schrägen Trittflächen zeigen an, daß keine ständige Benutzung vorgesehen war.

Außerdem ist zu bemerken, daß es fraglich ist, ob die Gläubigen überhaupt das Presbyterium betreten durften. Vor allem ist zu bedenken, daß die Reliquienkästchen im Alpen-Adria-Gebiet und im Balkanraum so gestaltet waren, daß man nicht mittels einer Öffnung den Inhalt berühren konnte. (Im Gegensatz dazu zeigen syrische Reliquiare oder der Sarkophag des Hl. Nikolaus Öffnungen für das Eingießen und das Auffangen von Öl).¹⁸ Vielmehr sind die steinernen Schreine wie kleine Sarkophage und die Reliquienkammern wie verkleinerte unterirdische Grabbauten gestaltet.

Wenn man die bekannten Überreste der Reliquienkammern von St. Andreas in Lienz (Patrias-

dorf)¹⁹ und jene in der Kirche von Lavant²⁰ betrachtet, so fällt die Ähnlichkeit der Anlagen auf. Ein Unterschied zu den bisher besprochenen besteht im wesentlichen darin, daß die Verschlüsse der Reliquienkammern ostseitig liegen.

In Lienz ist die 71 cm tiefe Kammer (52 x 110 cm) aus wiederverwendeten Marmoplatten hergestellt (Abb. 10). Östlich schließt eine Arbeitsgrube aus Bruchsteinmauerwerk an (Abb. 10). Nach der Beisetzung der Reliquien anlässlich der Kirchweihe konnte die eigentliche Kammer von der Arbeitsgrube her verschlossen werden.

In Lavant ersetzte in der zweiten Bauperiode ein rechteckiger Saal die Apsis der älteren Kirche, um die Reliquien aufzunehmen, die ursprünglich in der Apsis untergebracht waren.²¹

Im angebauten rechteckigen Saal befindet sich ein nur um eine Stufe erhöhtes Presbyterium mit Klerusbank. Im Zentrum des Gevierts befindet sich eine zweiteilige Kammer. Die westliche verputzte Kammer (81 x 70 cm) ist gegenüber dem Estrichniveau des Presbyteriums 98 cm eingetieft (Abb. 11). Die Bodenplatte besteht aus einem 14 cm tiefen Marmorbecken, dessen kreisrunde Mittelöffnung von einem Wulstring umgeben ist. Die westliche verputzte Kammer wird von der östlichen Kammer (115 x 67 cm) nur durch ein 13 cm starkes Mauerchen getrennt. Rings um die westliche Kammer verläuft in einem Abstand von 42 cm eine 19 cm hohe Steinsetzung, die ursprünglich an die Deckplatte angeschlossen hatte. Die Deckplatte war gleichzeitig die Altarbasisplatte, wie es die analogen Beispiele nahelegen. Demnach war auch die östliche Kammer verschlossen worden, um von der Klerusbank her den Altar zu erreichen (Abb. 11). Da das Trennmäuerchen äußerst schwach ausgebildet ist, muß man darauf schließen, daß die östliche Kammer nicht aufgefüllt, sondern mit einer Deckplatte verschlossen wurde. Die östliche Kammer wurde also hier als Arbeitsgrube genützt. Nach den angeführten Beispielen hatte die westliche Kammer als Aufbewahrungsort für den Reliquienschrein gedient, welcher auf der Bodenplatte aus Marmor stand und deren Mittelöffnung verdeckte. Dieses seichte Marmorbecken stammt von einem kleinen Springbrunnen und wurde hier als Spolie verwendet.²²

¹⁸ U. Peschlow, *Istanbuler Mitteilungen* 23/24, 1973-1974, 225 ff. E. M. Ruprechtsberger, in: *Syrien. Von den Aposteln zu den Kalifen* (1993) 419 ff. Katalog Nr. 46: Die Öffnung am Deckel zum Eingießen wird nicht beschrieben. Nr. 47. Nr. 48.

¹⁹ L. Zemmer-Plank, *Veröffentlichungen des Museum Ferdinandeum in Innsbruck* 54, 1974.

²⁰ F. Miltner, *Jahreshefte des Österr. Archäologischen Institutes*, 40, 1953, Bbl. 41 ff.

²¹ F. Glaser, *Das frühchristliche Pilgerheiligtum auf dem Hemmaberg* (1991) 50, Abb. 138.

²² St. Karwiese, mündliche Mitteilung.

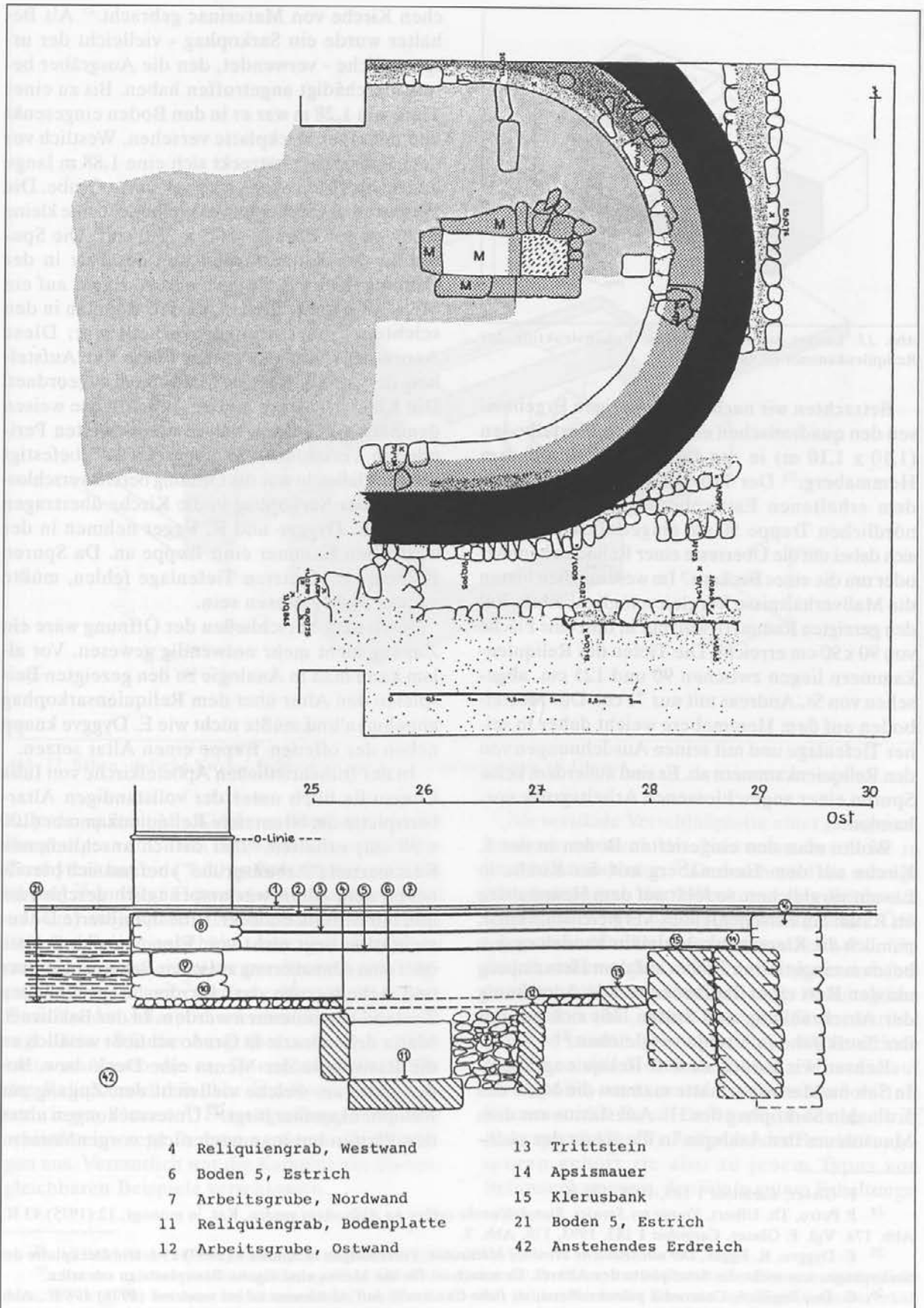


Abb. 10: Lienz, St. Andreas (Patriasdorf): Grundriß und Schnitt der Reliquienkammer mit Arbeitsgrube (nach L. Zemmer).

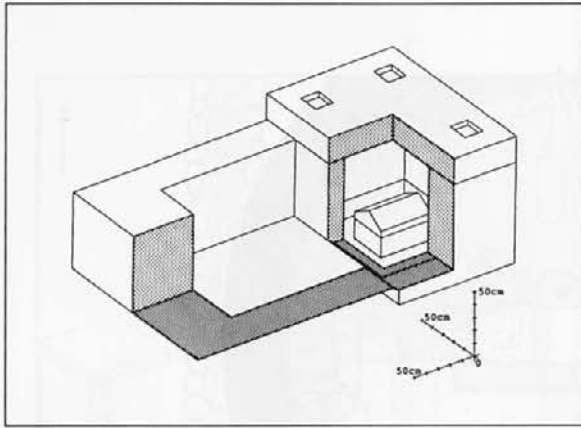


Abb. 11: Lavant, westliche Kirche: Rekonstruktion der Reliquienkammer (F. Glaser).

Betrachten wir nach den bisherigen Ergebnissen den quadratischen eingetieften Mörtelboden (1,10 x 1,10 m) in der fünften Kirche auf dem Hemmaberg:²³ Der Mörtelboden ist gegenüber dem erhaltenen Estrichboden im Bereich der nördlichen Treppe 50 cm eingetieft. Handelt es sich dabei um die Überreste einer Reliquienkammer oder um die eines Beckens? Im wesentlichen bieten die Maßverhältnisse Vergleichsmöglichkeiten. Bei den gezeigten Kammern wird nur in Imst eine Fläche von 90 x 90 cm erreicht. Die Tiefen der Reliquienkammern liegen zwischen 90 und 125 cm, abgesehen von St. Andreas mit nur 71 cm. Der Mörtelboden auf dem Hemmaberg weicht daher in seiner Tiefenlage und mit seinen Ausdehnungen von den Reliquienkammern ab. Es sind außerdem keine Spuren einer angeschlossenen Arbeitsgrube vorhanden.

Wollte man den eingetieften Boden in der 5. Kirche auf dem Hemmaberg mit der Kirche in Lavant vergleichen, so fehlt auf dem Hemmaberg im Raum ein entscheidendes Vergleichsmerkmal, nämlich die Klerusbank. Vielmehr handelt es sich bei dem eingetieften Boden auf dem Hemmaberg um den Rest eines Taufbeckens. Die Anordnung der Abschränkung und Stufen läßt sich gut mit der Taufkirche in Vranje vergleichen.²⁴

Kehren wir zurück zu den Reliquiengräbern. In Salona/Marusinac hatte man um die Mitte des 5. Jh. den Sarkophag des Hl. Anastasius aus dem Mausoleum der Asklepia in die Apsis der südli-

chen Kirche von Marusinac gebracht.²⁵ Als Behälter wurde ein Sarkophag - vielleicht der ursprüngliche - verwendet, den die Ausgräber bereits beschädigt angetroffen haben. Bis zu einer Tiefe von 1,28 m war er in den Boden eingesenkt und mit einer Deckplatte versehen. Westlich vor dem Sarkophag erstreckt sich eine 1,88 m lange und 66 bis 70 cm breite ausgemauerte Grube. Die Westwand des Sarkophages durchbricht eine kleine rechteckige Öffnung (16,5 x 23,0 cm). Die Spuren an den Seitenflächen und der Falz in der Öffnung ließen E. Dyggve und R. Egger auf ein Metalltürchen schließen, dessen Rahmen in den seitlichen Einarbeitungen verkeilt war. Diese Anordnung wird der ersten Phase der Aufstellung des Sarkophages im Mausoleum zugeordnet. Die Klammerlöcher an der Außenfläche weisen demnach darauf hin, daß in einer zweiten Periode ein Verschlussstein eingesetzt und befestigt wurde. Vielleicht war die Öffnung bereits verschlossen, als der Sarkophag in die Kirche übertragen wurde. E. Dyggve und R. Egger nehmen in der westlichen Kammer eine Treppe an. Da Spuren in dieser geschützten Tiefenlage fehlen, müßte sie aus Holz gewesen sein.

Nach dem Verschließen der Öffnung wäre ein Zugang nicht mehr notwendig gewesen. Vor allem kann man in Analogie zu den gezeigten Beispielen den Altar über dem Reliquiensarkophag annehmen und müßte nicht wie E. Dyggve knapp neben der offenen Treppe einen Altar setzen.

In der frühchristlichen Apostelkirche von Iulia Concordia blieb unter der vollständigen Altarbasisplatte die 80 cm tiefe Reliquienkammer (100 x 38 cm) erhalten.²⁶ Der östlich anschließende Kammerteil ("Arbeitsgrube") befand sich bereits neben dem Altar, war ursprünglich geschlossen und mit Mosaik bedeckt. Eine detaillierte Dokumentation liegt nicht vor. Eine Verschlussplatte oder eine Abmauerung zwischen Reliquienkammer und Arbeitsgrube darf für den ursprünglichen Zustand angenommen werden. In der Basilica S. Maria delle Grazie in Grado schließt westlich an die Basisplatte der Mensa eine Deck- bzw. Bodenplatte an, welche vielleicht den Zugang zur Reliquienkammer birgt.²⁷ Untersuchungen unter den Platten hat man noch nicht vorgenommen.

²³ F. Glaser, *Carinthia* I 183, 1993, 170 ff.

²⁴ P. Petru, Th. Ulbert, *Vranje pri Sevnici. Starokrščanske cerkve na Ajdovskem gradu*, Kat. in monogr. 12 (1975) 43 ff., Abb. 17a. Vgl. F. Glaser, *Carinthia* I 183, 1993, 178, Abb. 7.

²⁵ E. Dyggve, R. Egger, *Der altchristliche Friedhof Marusinac*, Forschungen in Salona 3 (1939) 19 f. Die Deckplatte des Sarkophages war nicht die Standplatte des Altares. Demnach ist für die Mensa eine eigene Basisplatte zu erwarten.

²⁶ G. Dei Fogolari, *Concordia paleocristiana*, in: *Iulia Concordia dall'età romana all'età moderna* (1978) 198 ff., Abb. 143

²⁷ P. L. Zovatto, *Memorie St. Forogiul.* 39 (1943-1951) 23 ff., Taf. 15.

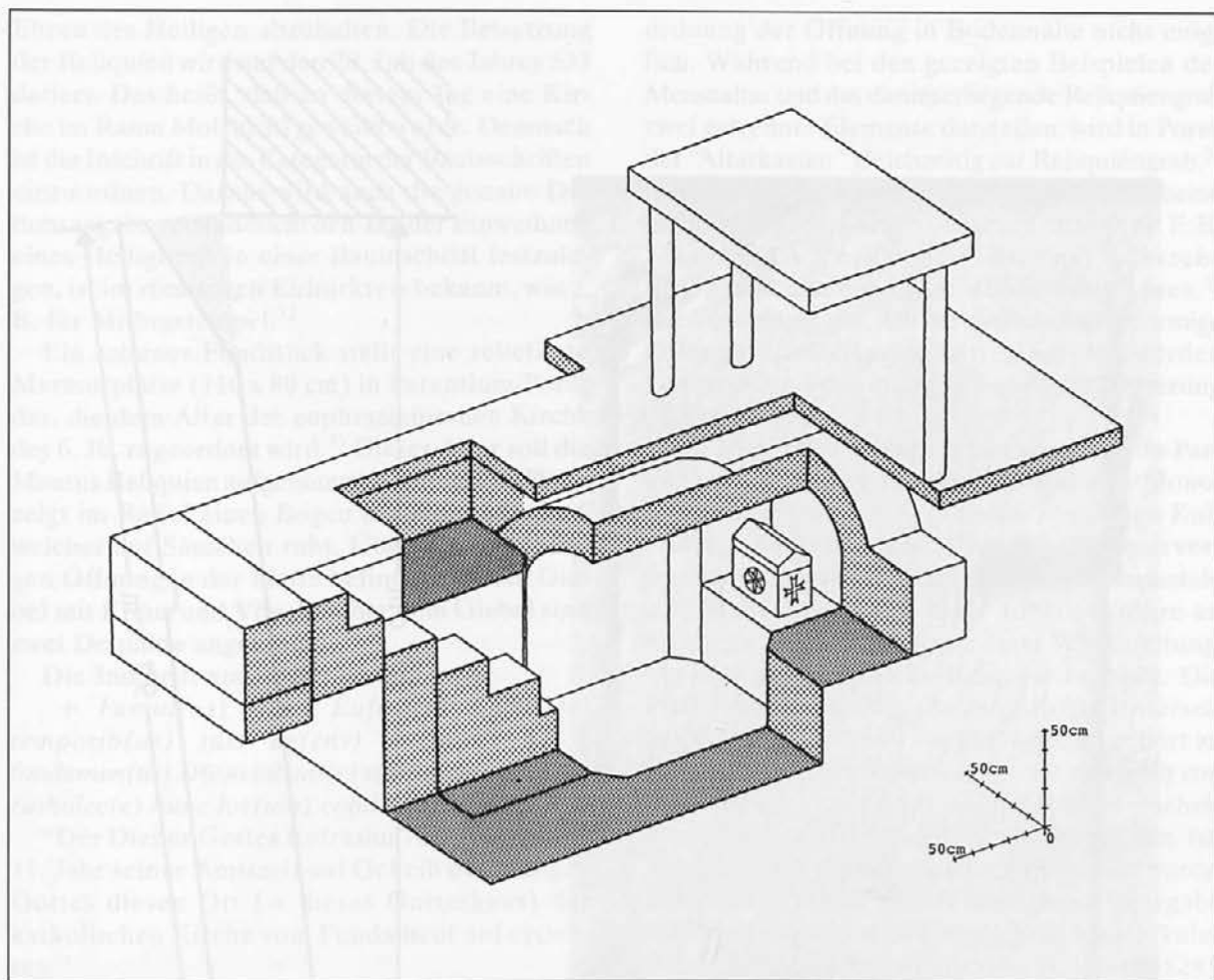


Abb. 12: Säben, südliche Kirche: Rekonstruktion der Reliquienkammer (F. Glaser).

In der spätantiken Kirche auf dem Abhang des Burgberges von Säben befand sich innerhalb des Presbyteriums eine 1,20 m tiefe Kammer (105 x 65 cm).²⁸ In ihrer Ostwand war eine Nische (40 x 45 cm) ausgespart (Abb. 12), welche ursprünglich den Reliquienbehälter aufnahm. Zur Kammer führte westseitig eine nur 40 cm breite Treppe, von der sich vier Stufen erhielten. Wenn ein Gewölbe das Altarpodium etwa 80 - 90 cm überragt hätte - wie die Ausgräber vermuten - dann hätte man auch die ca. 50 cm hohe Nische für den Reliquienschein über dem Bodenniveau unterbringen können.²⁹ Die enge Treppe (40 cm!) schließt eine rege Benutzung durch die Gläubigen aus. Vermutlich war die Kammer wie die vergleichbaren Beispiele verschlossen.

Als vertikale Verschlussplatte einer Reliquienkammer ist auch die Nonnosus-Inschrift in Molzbichl zu deuten.³⁰ Dadurch wird die schräge Abarbeitung an der Oberkante der Rückseite verständlich, wenn die Abmessungen der Öffnung exakt dem Plattenmaß entsprach (Abb. 13). Das Problem ergibt sich, wenn links und rechts der Platte die Zungenmauern einer Arbeitsgrube vorhanden sind, sodaß man den Stein vertikal anheben konnte. Das vorhandene Klammerloch gerade an der Sichtseite ist kein Hinweis auf eine Spolie, sondern auf den Verschluss mittels Klammer: der Raum dafür war in der Inschrift ausgespart (Abb. 13). Aufgrund der Bearbeitungsspuren gehört sie also zu jenem Typus von Reliquienkammern, den wir in gutem Erhaltungs-

²⁸ V. Bierbrauer, H. Nothdurfter, *Der Schlern* 62, 1988, 277.

²⁹ Bei der zeichnerischen Ausführung eines Aufrisses werden die Probleme der beschriebenen Rekonstruktion (siehe Anm. 28) deutlich: Bei einer erhaltenen Höhe von 80 cm und einer lichten Breite der Kammer von 65 cm sowie bei erhaltenem Gewölbeansatz kann sich kein Gewölbescheitel von "knapp 2 m" ergeben.

³⁰ F. Glaser, K. Karpf, *Ein karolingisches Kloster. Baiarisches Missionszentrum in Kärnten* (1989) 4.

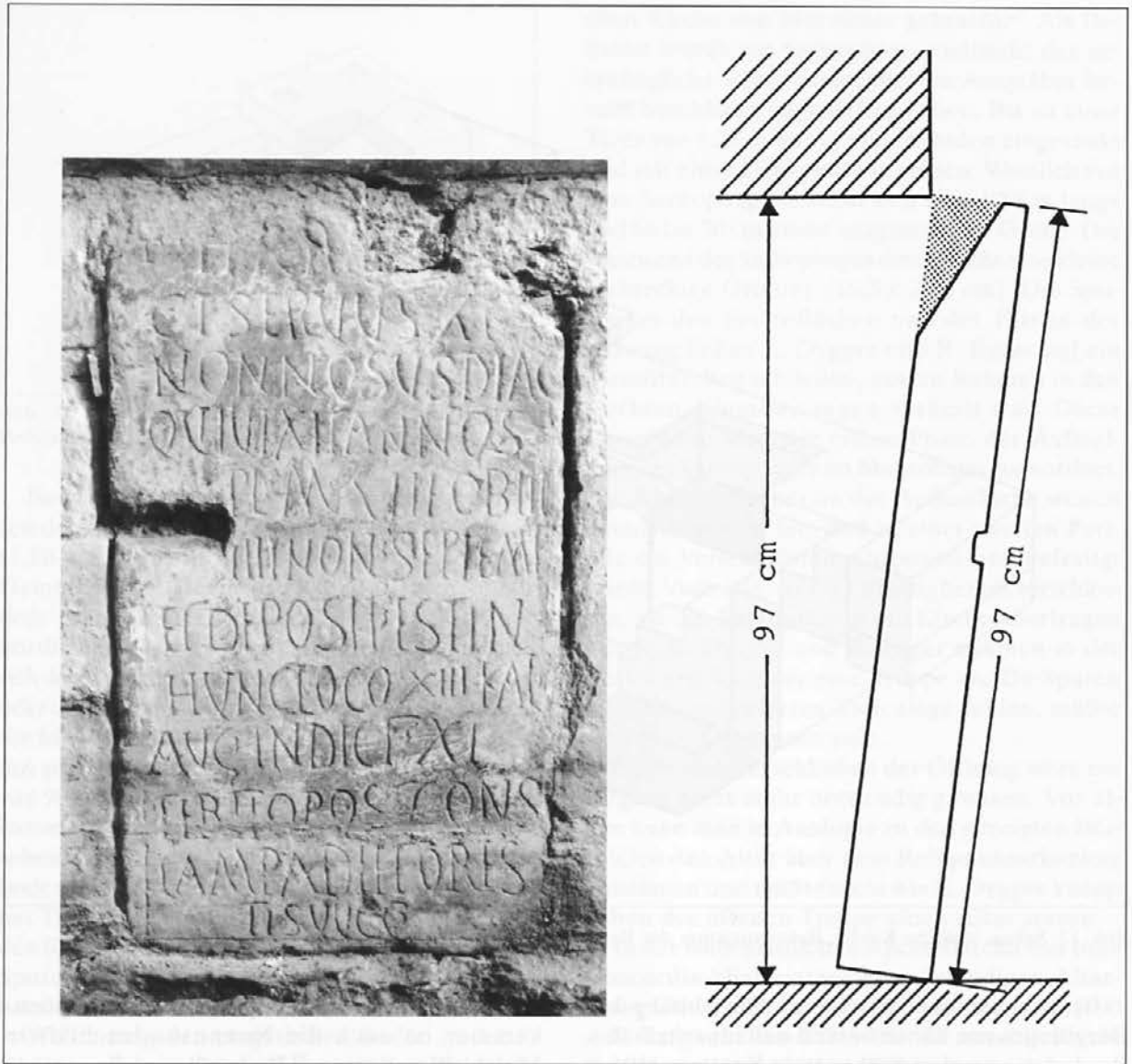


Abb. 13: Molzbühl: Verschlussplatte einer Reliquienkammer mit Nonnosus-Inschrift (F. Glaser).

zustand aus der Bischofskirche in Teurnia kennen.

Wenn man bedenkt, daß die Beisetzung der Reliquien der Höhepunkt der Kirchweihe darstellt,³¹ wird auch die Bedeutung der Inschrift besser verständlich:

+ *Hic re[quies] / ci(t) servus Xp[ist]i(στωῦ) / Nonnosus diac(onus) / qui vixit annos / pl(us) m(inus) CIII obiit / III Non(as) Septemb(res) / et deposit(us) est in / hunc loco XIII Kal(endas) / Aug(ustas)*

indict(ione) XI / tertio (anno) post cons(ulatum) / Lampadi et Ores(tis) v(ironum) c(larissimorum)

Das heißt: Hier ruht der Diener Christi, der Diakon Nonnosus, der ca. 103 Jahre lebte. Er starb am 2. September und wurde am 20. Juli an diesem Ort im elften Jahr der Indikation bestattet, drei Jahre nach dem Konsulat der *viri clarissimi* Lampadius und Orestes.

Die Angabe des Todestages (2. September) ist wichtig, um die jährlichen Gedächtnisfeiern zu

³¹ F. W. Deichmann, A. Tschira, *Jahrbuch des Deutschen Archäologischen Institutes* 72, 1967, 105. *Spätantike und frühes Christentum*. Ausstellung im Liebieghaus. Museum alter Plastik Frankfurt am Main (1984) 676 f. Kat. Nr. 251 mit Lit.: Das Elfenbeinrelief in Trier zeigt eine Kirchweihe. Die kaiserliche Stifterin steht vor dem Bau, daneben erscheint der Kaiser. Auf einem prunkvollen Wagen bringen zwei Kleriker den Reliquienschrein, dessen Beisetzung den Höhenpunkt der Dedikation darstellen wird. Im Hintergrund das Volk der Stadt.

Ehren des Heiligen abzuhalten. Die Beisetzung der Reliquien wird auf den 20. Juli des Jahres 533 datiert. Das heißt, daß an diesem Tag eine Kirche im Raum Molzbichl geweiht wurde. Demnach ist die Inschrift in die Kategorie der Bauinschriften einzuordnen. Daraus wird auch die genaue Datumsangabe verständlich: den Tag der Einweihung eines Heiligtums in einer Bauinschrift festzulegen, ist im römischen Kulturkreis bekannt, wie z. B. für Mithrastempel.³²

Ein seltenes Fundstück stellt eine reliefierte Marmorplatte (110 x 80 cm) in Parentium/Poreč dar, die dem Altar der euphrasianischen Kirche des 6. Jh. zugeordnet wird.³³ Dieser Altar soll die Maurus Reliquien aufgenommen haben. Die Platte zeigt im Relief einen Bogen mit einer Muschel, welcher auf Säulchen ruht. Über der rechteckigen Öffnung in der Platte befindet sich ein Giebel mit Kreuz und Vögeln; über dem Giebel sind zwei Delphine angebracht.

Die Inschrift am Bogen lautet:

+ *Famul(us) D(e)i Eufraſius Antis(tes) temporib(us) suis ag(ens) an(num) XI a fundamen(tis) D(e)o iobant(e) s(an)c(t)e aecl(esie) catholec(e) hunc loc(um) cond(idit).*

“Der Diener Gottes Eufraſius Antistes ließ im 11. Jahr seiner Amtszeit auf Geheiß des heiligen Gottes diesen Ort (= dieses Gotteshaus) der katholischen Kirche vom Fundament auf errichten.”

Mit der Verwendung des Begriffes locus knüpft Eufraſius an die Maurus-Inschrift (*duplicatus est locus*) an. Unverständlich wäre der Hinweis auf die *ecclesia catholica*, wenn wir nicht wüßten, daß Eufraſius zu den Schismatikern des Dreikapitelstreites gehörte. Papst Pelagius I. tadelte ihn im Jahre 559/560 wegen *nefanda scelera* und der Störung der Kircheneinheit. Diese Kritik macht erst die Formulierung in der Inschrift verständlich. Daraus wird wohl abzuleiten sein, daß der Neubau erst nach dem Schreiben des Papstes zu datieren sein wird.

Die hochrechteckige Öffnung in der 80 cm breiten Platte war für das Einbringen des Reliquienkästchens vorgesehen. Hinweise auf eine Verschlußvorrichtung sind nicht bekannt. Das Herstellen von Berührungsreliquien war aufgrund der An-

ordnung der Öffnung in Bodennähe nicht möglich. Während bei den gezeigten Beispielen der Mensaaltear und das darunterliegende Reliquiengrab zwei getrennte Elemente darstellen, wird in Poreč der “Altarkasten” gleichzeitig zur Reliquiengrab.³⁴ Die Vorstellung, daß am Altar die Märtyrergebeine berührt worden seien, brachte offenbar E.B. Thomas dazu, bestimmte Platten mit halbkreisförmigen Ausnehmungen Altären zuzuordnen.³⁵ Die Vorstellung war, daß durch die halbkreisförmige Öffnung die Reliquien hätten berührt werden können. Die Vermutung hat auch die Datierung beeinflusst.

M. Nagy hat nun eindeutig aufgrund von Parallelen die Platten als Bestandteile von Monopodien erklären können, die im römischen Kulturkreis in verschiedenen Zusammenhängen vorkommen können.³⁶ An der Platte von Dunapentele sind nicht die Spuren einer Libationsröhre zu erkennen, sondern die Reste einer Wasserleitung, wie dies pompejanische Beispiele belegen. Die Platte aus Óbuda dagegen zeigt an der Unterseite das Zapfloch eines Tischbeines und gehört zu einem Typ von Monopodien, wie sie z.B. auch von Öllampen bekannt sind oder auf Reliefs erscheinen: Charakteristisch für das Monopodium ist, daß die hintere Kante gegen die Wand gesetzt wurde. Ein Monopodium konnte auch eine Votivgabe darstellen, wie eine Weiheinschrift an Herkules auf einer Platte in Carlisle zeigt (*CIL* III 6528). Die gefundenen Monopodiumplatten können demnach aus einem Heiligtum, aus einer Villa, aus dem Garten oder aus einem Grabbezirk stammen und dem 1. bis 4. Jh. n. Chr. angehören. Die drei Platten von Dunapentele dürften von zerstörten Gräbern des 4. Jh. kommen.

Sind Gruben im Bereich des Presbyteriums durch die Grabungen zu erfassen, kann leicht darauf geschlossen werden, daß Reliquien unter dem Altar beigesetzt waren. Gelegentlich fehlen allerdings solche Gruben bei den Altären für die Eucharistiefeier, wie wir dies von der größeren Kirche auf dem Kučar, von der östlichen Doppelkirche auf dem Hemmaberg und von der Kirche extra muros (sogen. Friedhofskirche) in Teurnia kennen. Im besonderen wären natürlich Details zur Lage der Reliquiengräber in Pola, Nesactium,

³² Z. B. G. Piccottini, *Mithrastempel in Virunum* (1994) 15. Tempelbauinschriften: *CIL* III 4800; III 5565; VIII 6979; IX 5177; IX 5294; XI 3614; XIV 2112; XIV 2410; XIV 2795.

³³ M. Prelog, *Die Eufraſiusbasilika von Poreč* (1986) 97, Taf. 2. A. Šonje, *Poreč, Die euphrasianische Basilika* (1987) 2 14. 28.

³⁴ Vgl. die Altäre in Pomposa und Ferrara: R. Farioli, 30. *Corso Cult. arte rav. biz.* 30, 1983, 234 f.

³⁵ E. B. Thomas, *Arh. vest.* 29, 1978, 573 ff.

³⁶ M. Nagy, *Fol. Arch.* 39, 1988, 135 ff.

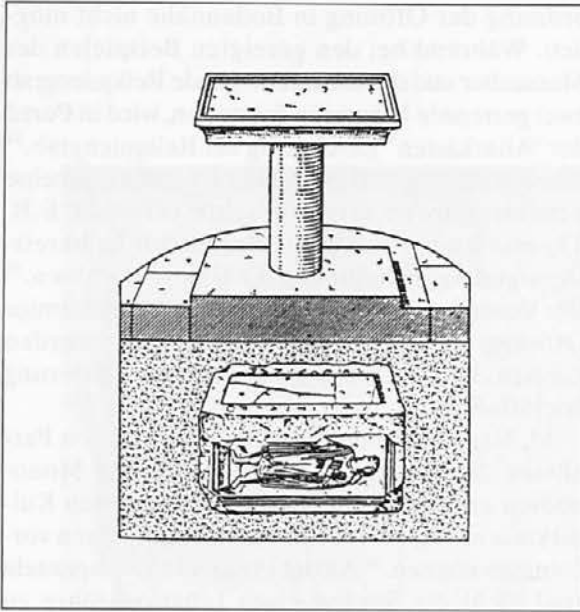


Abb. 14: Teurnia, Kirche außerhalb der Stadtmauer. Reliquierschrein und Altar in der südlichen Seitenkapelle.

Betiga, Parentium oder Aquileia wünschenswert. Daher müssen wir auf andere Beispiele zurückgreifen, die in den benachbarten Regionen liegen.

In der Kirche extra muros in Teurnia hat R. Egger im Presbyterium des Hauptschiffes keine Grube feststellen können und hat vermutet, daß sich das Reliquiar zwischen den Säulchen der Altarmensa befand, eingelassen in die Basisplatte des Altars.³⁷ Eine solche mittlere Vertiefung kennen wir von der Standplatte des Altars in der Basilica Santa Maria delle Grazie in Aquileia: Diese Ausnehmung stammt jedoch von einer Mittelsäule der Mensa.³⁸

In Teurnia wurde in der südlichen Seitenkapelle ein Reliquienbehälter festgestellt (Abb. 14); für die nördliche Seitenkapelle könnte man ebenfalls einen solchen vermuten. Über dem Reliquiengrab stand ein Tisch. Während im Hauptschiff die Mitte ohne Abschrankung blieb, wurde hier die Schranke in die Mitte gesetzt (Abb. 15), wie dies vom so-



Abb. 15: Teurnia, Kirche außerhalb der Stadtmauer. Abschrankung und Altar in der südlichen Seitenkapelle.

³⁷ R. Egger, *Frühchristliche Kirchenbauten im südlichen Norikum* (1916) 29. 33. Das von R. Egger vorgebrachte Beispiel in der spätantiken Kirche von Brioni stellt keine Parallele dar, weil hier eine seichte L-förmige, asymmetrisch gelegene Einarbeitung keine derartige Funktion haben konnte. Richtig bei A. Griss, *Jb. Aökd.* 5, 1911, 85, Abb. 11.

³⁸ P. L. Zovatto, *Mem. St. Forogiul.* 39, 1943-1951, 23 ff., Taf. 15.

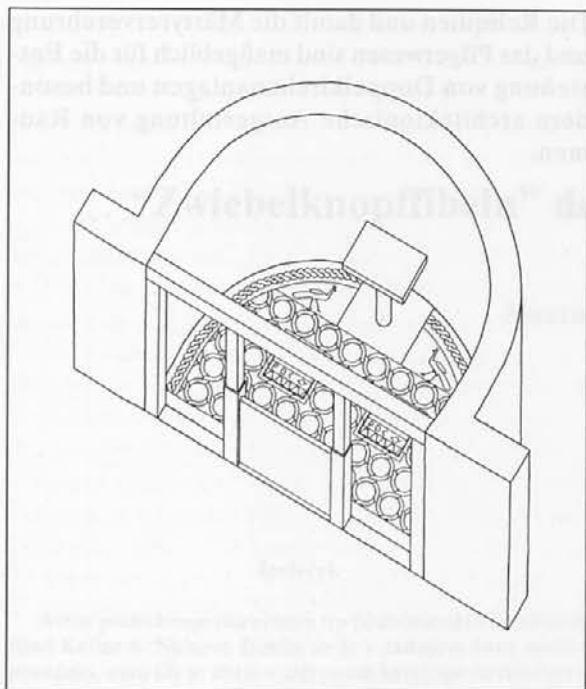


Abb. 16: Hemmaberg, östliche Doppelkirchenanlage: Apsis der Memorialkirche.

genannten Asterius-Mausoleum in Karthago bekannt ist.³⁹ Links und rechts blieben seitliche Zugänge zur Apsis (Abb. 15). In Teurnia waren auf den Pfeilern Säulchen eingezapft, die zusammen mit den Pilastern einen Architrav trugen (G. Gruber).⁴⁰

Diese Anordnung war auch für die östliche Doppelkirchenanlage auf dem Hemmaberg maßgeblich.⁴¹ In der Kirche für die Eucharistiefeier fehlt die Reliquiengrube; in der Memorialkirche ist sie in der Apsis faßbar. Die Abschrankung war hier aus Holz und darf analog zur Marmorausführung in Teurnia rekonstruiert werden: Eine mittlere Schrankenplatte aus Holz und seitliche Zugänge. Die seitlichen Zugänge erklären auch

den geringen Abstand zwischen Klerusbank und Schrankenplatte.

Dieses Abgrenzen der Apsis konnte zum Beispiel durch Vorhänge oder durch das Einfügen eines Bildes im Mittelfeld noch gesteigert werden. Details, die maßgeblich sind für die Raumwirkung. Auf dem Kučar waren nur in der kleineren Kirche, der Memorialkirche, Reliquien vorhanden.⁴² In Vranje kommen Reliquiengruben sowohl beim Altar der Gemeindekirche als auch in der rechteckigen Apsis der Taufkirche vor.⁴³

Die sogenannte Dreikonchenkapelle ("trichora") an der Kirche S. Eufemia in Grado wird in der Überlieferung als capella di S. Marco bezeichnet. S. Tavano denkt, daß sie ursprünglich den Heiligen Hermagoras und Fortunatus geweiht war und bezeichnet den Bau als "martyrion."⁴⁴ Wo und wie in dieser Kapelle die Reliquien untergebracht waren, wird nicht ausgesprochen. Die Unterbringung in Wandnischen ist ebenfalls in Betracht zu ziehen, wie wir dies aus Gräbern im Balkanraum kennen.⁴⁵ Allerdings muß die Wand soweit erhalten sein wie in Khan Khalde,⁴⁶ um überhaupt eine Nische festzustellen. In St. Stephan in Chur konnte man unterhalb einer Nische einen Reliquienstollen beobachten und aufgrund der Parallelen und Zusammenhänge die Funktion erklären.⁴⁷

Wenn wir die gezeigten Beispiele der Reliquienloculi betrachten, so steht die Auffassung eines Grabes im Vordergrund. Dieses Grab war nicht sichtbar, war aber durch eine Mensa gekennzeichnet. Es gibt offenbar keinen Fall mit einer Vorrichtung für die Berührung der Reliquien. Man gewinnt den Eindruck, daß die Loculi gleichsam Grabkammern (Mausoleen) in Miniaturform darstellen. Die besprochenen Beispiele sollen zeigen, daß wir nicht nur im Presbyterium mit Reliquien zu rechnen haben, sondern auch in eigenen Kapellen und Apsiden. Zeitliche Krite-

³⁹ N. Duval, A. Lezine, *Melanges d'archéologie et d'histoire* 71, 1959, 339 ff. Dies., *Cahiers archéologiques* 10, 1959, 71 ff. Die mächtigen Fundamentblöcke im Mosaikboden sind nur zu erklären, wenn darin eingezapfte Schrankenpfeiler eine freistehende Mittelplatte zu halten hatten.

⁴⁰ Entgegen der Annahme R. Eggers, *Frühchristliche Kirchenbauten im südlichen Norikum* (1916/17), daß die Pfeiler einen pinienähnlichen Abschluß besessen hätten, konnte G. Gruber die vorhandenen Spuren in Analogie zur Bischofskirche richtig als eingetiefte Plinthenlager von Säulchen deuten.

⁴¹ F. Glaser, *Das frühchristliche Pilgerheiligtum auf dem Hemmaberg* (1991) 61 f.

⁴² J. Dular, *Arh. vest.* 29, 1978, 528 ff. S. Ciglencéki, *Izd. Hrv. arh. dr.* 10, 1986, 137 ff.

⁴³ P. Petru, Th. Ulbert, *Vranje pri Sevnici. Starokrščanske cerkve na Ajdovskem gradcu*, Kat. in monogr. 12, (1975) 24 ff.

⁴⁴ S. Tavano, *Grado. Guida storica e artistica* (1976) 105 ff. P. L. Zovatto, *Reallexikon für byzantinische Kunst* II (1971) 914 s. v. Grado: Aufbewahrungsort der Reliquien von Heiligen und Märtyrern.

⁴⁵ W. Sulser, H. Claussen, *Sankt Stephan in Chur* (1978) 136 ff.

⁴⁶ N. Duval, J. P. Caillet, *Archéologie au Lavant. Recueil R. Saidah*, Collection de la maison de l'orient méditerranéen 12, Série archéologique 9 (1982) 311 ff.

⁴⁷ W. Sulser, H. Claussen, *Sankt Stephan in Chur* (1978) 146.

rien lassen sich an der Bauweise der Reliquienkammern bislang nicht ablesen. Detaillierte Beobachtung des Ausgräbers wird auch in Zukunft zur weiteren Kenntnis notwendig sein und jeweils eine sachgerechte Rekonstruktion ermöglichen.

Dr. Franz Glaser
Landesmuseum für Kärnten
Museumgasse 2
A-9021 Klagenfurt

Die Reliquien und damit die Märtyrerverehrung und das Pilgerwesen sind maßgeblich für die Entstehung von Doppelkirchenanlagen und besondere architektonische Ausgestaltung von Räumen.



Abb. 1: Grundriss der Doppelkirchenanlage in Klagenfurt (18. Jh.).



Abb. 2: Grundriss der Doppelkirchenanlage in Klagenfurt (18. Jh.).



Abb. 3: Grundriss der Doppelkirchenanlage in Klagenfurt (18. Jh.).

Abb. 4: Grundriss der Doppelkirchenanlage in Klagenfurt (18. Jh.).