

KRALJEVINA JUGOSLAVIJA

UPRAVA ZA ZAŠTITU



INDUSTRIJSKE SVOJINE

Klasa 72 (6)

Izdan 1 jula 1933.

PATENTNI SPIS BR. 10192

Aktieselskabet Dansk Rekyriffel Syndikat, Kopenhagen, Danska.

Nišanska sprava za mitraljeze ili slično za gađanje na avione ili slično.

Prijava od 1 avgusta 1931.

Važi od 1 januara 1933.

Traženo pravo prvenstva od 29 avgusta 1930 (Danska).

Pronalazak se tiče neke nišanske sprave za mitraljeze ili slično, za gađanje na avione ili slično.

Nišanska sprava se sastoji iz jedne prednje nišanske tačke i jednog stražnjeg nišanskog sretstva, koje potonje obrazuju u nekom okruglom prstenu napeti križni končici, čije sjecište sačinjava stražnju nišansku tačku, pri vazda horizontalnom položaju prstena za vrijeme nišanjenja. Prsten je pričvršćen na nekom, postrance izloženom kraku, koji je opet spojen sa nekom, u jednoj okrugloj kutiji smještenom prekretnom motkom. Potonja se postavlja pomoću nekog protutega za vrijeme nišanjenja vazda u vertikalni položaj. Dužina motke je promenljiva, uslijed čega se može mjenjati i visinski položaj prstena napram položaja osi kutije i napram osi duše oružja. Premicanje prstena u visinu se vrši time, da se nalazi neki, na jednom klinu na motci predvideni kolot u zahvatu sa nekim krivoljastim prorezom na jednoj ploči za upravljanje, koja je čvrsto spojena sa nekim pokretnim rukovatom. Na potonjem se nalazi kazalica, koja se može premicati na mjerilu, čije podjeljenje odgovara različitim visinama leta tako, da se klin sa kolutom, ako se prekrene ploča za upravljanje prekretnom rukovatom, vodi u kutiji bilo gore bilo dole i time produži odnosno skрати motku, koja nosi prsten.

Nacrt prikazuje:

Fig. 1 šematično nišansku spravu pre-

ma pronalasku, smještenu na mitraljezu;

Fig. 2 šematično upotrebu nišanskih sretstava pri gađanju;

Fig. 3 kutiju stražnjeg nišanskog sretstva sa od mitraljeza odvracene strane;

Fig. 4 vertikalni presjek kutije;

Fig. 5 iste sprijeda;

Fig. 6 vertikalni poprečni presjek kutije;

1 je prednja nišanska mušica, koja je smještena na mitraljezu 3 u čvrsto stegnutoj stezaljci 2. I stražnje nišansko sretstvo smješteno je na jednoj stezaljci 4, koja je stegnuta na mitraljezu tako čvrsto, da leže oba nišanska sretstva u tačno određenom međusobnom odstojanju.

Stražnje nišansko sretstvo sastoji se iz prstena 5 (fig. 2 i 5) u kojem su napeti križni končici tako, da sačinjava njihovo sjecište stražnju nišansku tačku, dočim je vrh mušice prednja nišanska tačka. Prsten 5 smješten je na kraku 7, koji je spojen sa motkom, koja je opet smještena prekretno na klinu 10 u kutiji 9. Kutija 9 spojena je čvrsto sa stezaljkom 4 te leži postrance na mitraljezu i paralelno sa njegovom vertikalnom središnjom ravnicom i to tako, da strši krak 7 sa prstenom 5 preko mitraljeza. Motka 8 se sastoji iz dva, jedan u drugom premakljivih dijelova 8 i 8a, od kojih nosi dio 8 postrance, kolutom 11 provideni klin 12, a dio 8a protuteg 13, koji nastoji da postavi motku 8, 8a za vrijeme nišanjenja vazda u vertikalni položaj u kutiji 9. Protuteg 13 može se premicati

te je spojen sa dijelom 8a motke tako, da se može utaknuti u kutiju 9, ako nišanska sprava nije pričvršćena na oruđu. Stezaljka 4 pričvršćena je na kutiji 9 te se može napram njoj preklapati, a krak 7 prstena 5 spojen je sa motkom 8 i može se skidati tako, da se mogu prsten i krak lučiti od kutije. Stoga zauzimaju dijevovi stražnjeg nišanskog sretstva samo malo mjesta, ako nisu pričvršćeni na oruđu. Kolut 11 zahvaća u krivuljastj prorez 14 (fig. 4) na vodnoj ploči 15, koja je pričvršćena na kraju klina 16. Klin je smješten na odvracenoj strani kutije 9, te se nalazi na njemu izvan kutije rukovat 17, providen kazalicom 18 (fig. 3), koja pokazuje na kazalu 19 na stijeni kutije. Zarezi kazala odgovaraju različitim visinama leta. Rukovat 17 spojen je sa klinom 16 tako, da se može u pravcu osevine premicati te stoji pod pritiskom spiralne opruge 20, koja nastoji, da drži zatvorni zubac 21, na napram kutiji okrenutoj strani rukovata, u zahvatu sa nekim, na stijeni kutije smještenim zubčastim prstenom, na kojem odgovaraju razmaci između zubaca razmacima zarezaz kazala 19.

Nišanska sprava upotrebljava se na ovaj način:

Naon što se je izmjerila ili procjenila visina leta avijona, na koji treba da se gada, postavi se kazalica 18 rukovata 17 na onaj znak kazala 19, koji odgovara izmjerenoj ili procjenjenoj visini leta. Zatim se upravi oruđe na avijon na taj način, da nišani strelac preko sjecišta križnih končiča 6 i vrha mušice 1. Mitraljez dobije tako onaj visinski položaj, koji odgovara visini leta avijona (fig. 1). Nakon što je zadao strelac oruđu potreban visinski pravac, upravi nišansku liniju za neku primjerenu duljinu pred avijon tako, da je upravljen let potonjeg prema sedištu končiča i otvori vatru,

čim se vidi avijon u prstenu 5 (fig. 2). Putanje zrna ležati će tada tako, da će biti napred gibajući se avijon prisiljen, da prođe kroz putanje zrna i da će biti neizbeživo pogoden od jednog ili više u serija na opaljenih zrna.

Patentni zahtjevi:

1. Nišanska sprava za mitraljeze ili slično, za gađanje na avijone ili slično, koja se sastoji iz jedne prednje nišanske mušice i straga u nekom okruglom prstenu razapetih križnih končiča, naznačena time, da je smješten prsten (5) na kutiji (9) smještenoj premakljivoj motci (8, 8a), koja se postavlja pomoću protutega (13) vazda u vertikalni položaj i čija duljina se može mjenjati napram visini leta, kojoj treba da se primjeni visinski položaj oruđa.

2. Nišanska sprava prema zahtjevu 1, naznačena time, da se sastoji motka (8, 8a) iz dva jedan u drugom premakljivih komada, od kojih se može jedan (8a) prekratati oko u kutiji (9) smještenog klina (10) i koji komad nosi protuteg (13), dočim se nalazi na drugom komadu (8) postrance izloženi klin (12), koji nosi kolut (11), koji kolut stoji u zahvatu sa prorezom (14) krivuljastog oblika na vodnoj ploči (15), koja je čvrsto spojena sa rukovatom (17) providenim kazalicom (18), koja potonja se može premicati na nekom, znakovima za različite visine leta predviđenom kazalu (19).

3. Nišanska sprava prema zahtjevima 1 i 2, naznačena time, da se može na dijelu (8a) smješteni protuteg (13) premicati u svrhu spravljanja u kutiji (9).

4. Nišanska sprava po zahtjevima 1 i 2, naznačena time, da je spojen prsten (5) sa motkom (8) tako, da se ga može od nje lučiti.

Fig1.

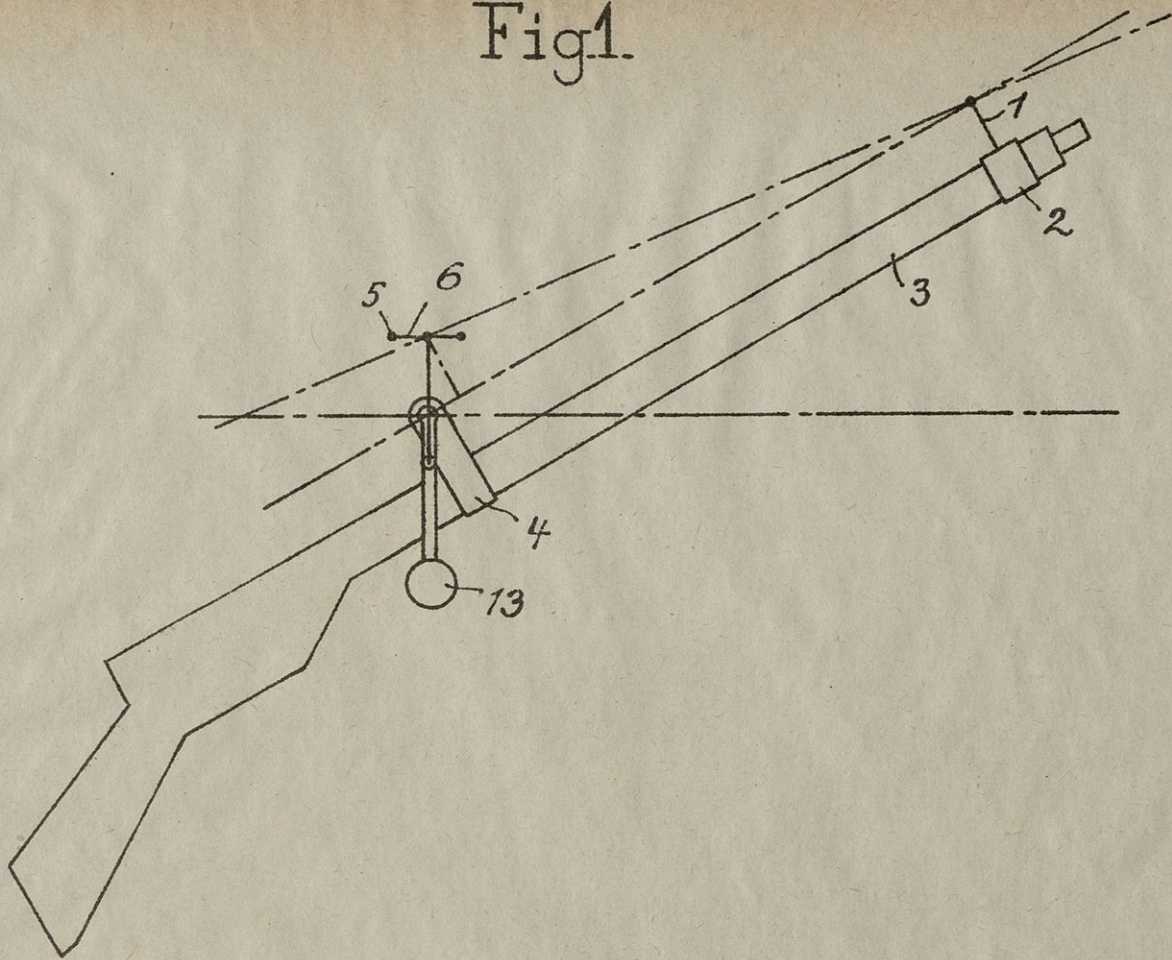


Fig.2.

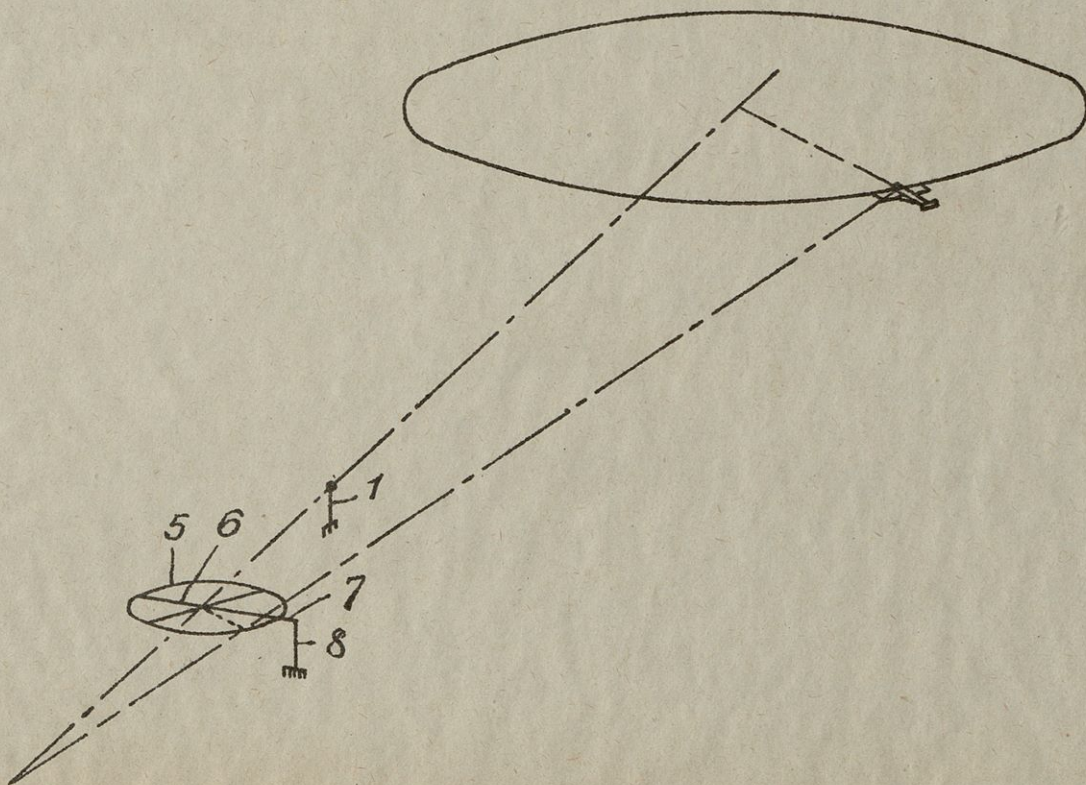


Fig.3.

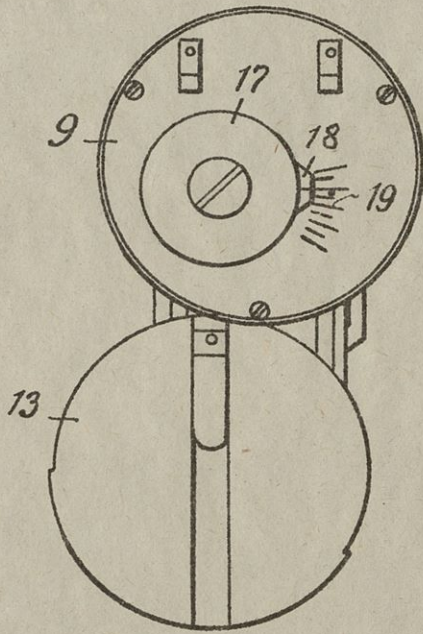


Fig.4.

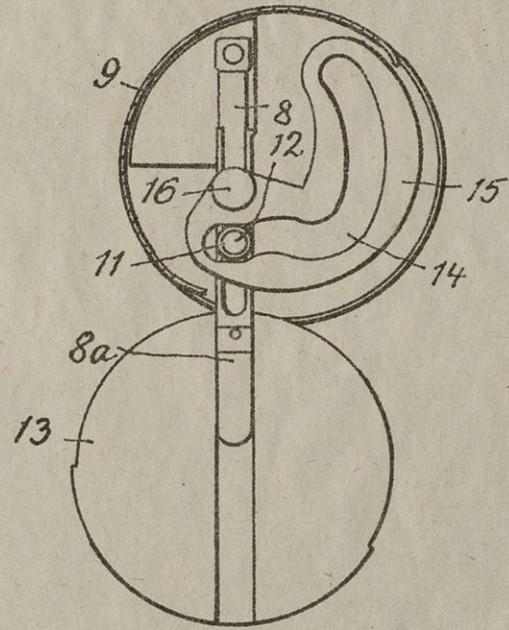


Fig.5.

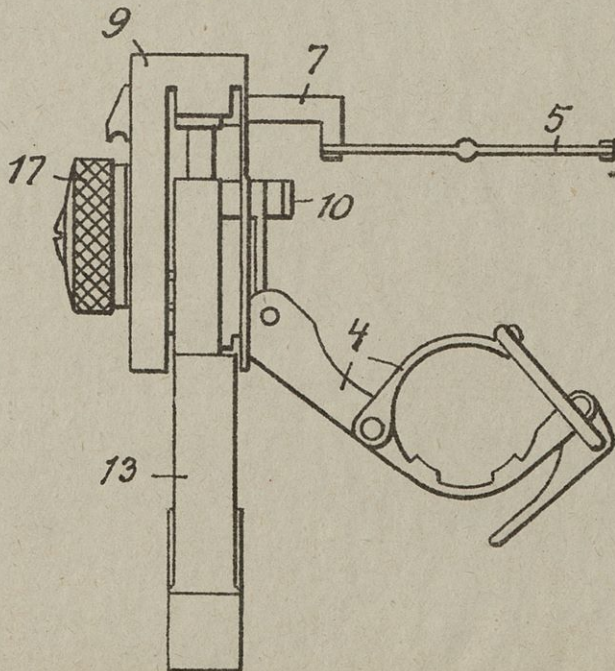


Fig.6.

