

Slovenski 5 čebelar

YU-ISSN-0350-46907
Letnik XCV – Leto 1993

LETO 1873 – PRIČETEK PERIODIČNEGA ČEBELARSKEGA TISKA NA SLOVENSKEM.



Slovenski čebelar

Št. 5.

1. maj

letnik 95

VSEBINA

Milan Runtas: Upravljanje pasišč	129
Pavle Zdešar: Čebelarjeva opravila v maju	131
Mira Jenko: Kako ukrepamo ob zastrupitvi čebel	133
BOLEZNI ČEBEL	
Stane Krajnc: Veterinarsko svetovalna služba za čebelarstvo na območju Koroške in Podravja v letu 1992	135
Jurij Senegačnik: Novejša dognanja o poapneli zalegi in varozih v Sloveniji	136
IZKUŠNJE NAŠIH ČEBELARJEV	
Jože Babnik: Ali prestavljanje ali izenače- vanje?	138
Jože Rihar: Odločite se za čebelarjenje ..	139
Franc Aplinc: Ali čebele rabijo žaganje	141
Karel Centrih: Sredstvo za dimljenje čebel	141
Tomo Strgulc: Kako razširiti naše čebel- larstvo?	142
IZ TUJE LITERATURE	
F. Ruttner: Kako se čebele delavke branijo pred varoo	145
Mateja Leskovar: Austrian Carnica Asso- ciation	145
PISMA UREDNIŠTVU	
Jože Babnik: Kdaj in kam vstavljamo spo- mladi satnice?	146
Janez Pokljukar: Ali bodo matice tudi letos premirane?	147
NAŠI ZNANI ČEBELARJI	
Matija Božič: Naši znani čebelarji – Anton Maček – čebelar, ki je vedel, kako se čebel- am streže	147
NEKOČ SO PISALI	
Franc Guna: Naši ulnjaki	150
IZ DRUŠTVENEGA ŽIVLJENJA	
ZČDS: Prijave za srečanje in tekmovanje mladih čebelarjev 29. maja 1993. leta v Ži- rovnici	151
Pavle Zdešar: Urejanje čebeljih paš	151
Obvestilo prevažalcem	152
Tomo Strgulc: Delo ZČD Ljubljana Šiška v letu 1992	153
Franc Šolar: 90 let organiziranega čebel- larjenja v Laškem	153
Miro Leskovec: Čebelarji iz Logatca so zborovali	154
Ciril Pelicon: Krajncevih osemdeset let	155
OSMRTNICE	

CONTENTS

Milan Runtas: To manage with the Honey- bees plant resources	129
Pavle Zdešar: Beekeepers occupations in May	131
Mira Jenko: Veterinary protection of bees against poisoning	133
BEE DISEASES	
Stane Krajnc: Experiences about veteri- nary work on bee diseases in Koroška an Podravje region	135
Jurij Senegačnik: New knowledge about treatment of clarkbrood and varoa disease	136
OUR BEEKEEPERS EXPERIENCES	
Babnik: The question is displaced brood combs or equal the bee familys?	138
Jože Rihar: Take a decide to start with bee- keeping	139
Franc Aplinc: Did the bees needs a saw- dust	141
Karel Centrih: A new material for smoking	141
Tomo Strgulc: How to increase number of beehives?	142
FROM THE STRANGE NEWSPAPERS	
F. Rutner: How do the bees defend against varoa	145
Mateja Leskovar: (prevod): Austrian Carni- ca Asociation	145
LETTERS TO THE EDITOR	
Jože Babnik: Where and when must we replaced a combs in the spring time?	146
Janez Pokljukar: Will for bee queens be- comes beekeepers a premium	147
OUR WELL KNOWN BEEKEEPERS	
Matija Božič: Our well known beekeeper –	147
ONCE APON A TIME	
France Guna: Our old beehouses	150
FROM THE SOCIETY LIFE	
Pavle Zdešar: Honeybees plant resources	151
Tomo Strgulc: Work of Beekeepers society Ljubljana Šiška	153
Franc Šolar: 90 th years Beekeepers so- ciety in Laško	153
Miro Leskovec: Beekeepers from Logatec	154
Ciril Pelicon: Ivan Kranjec is 80 years old	155



UPRAVLJANJE PASIŠČ

MILAN RUNTAS

Neurejeni odnosi z Republiko Hrvaško so večino slovenskih prevažalcev čebel prisilili, da so poiskali pašo doma. Po podatkih, ki smo jih prejeli na Zvezo čebelarских društev Slovenije, so bila številna znana pasišča preobremenjena, veliko prav tako dobrih pašnih območij pa je ostalo praznih.

Tudi letos ne pričakujemo občutno drugačnih (beri: boljših) možnosti za prevažanje čebel zunaj meja naše domovine, zato je izvršni odbor ZČDS ukrenil dvoje:

- strokovni službi je naložil izdelavo navodil za urejanje pasišč (pašnega katastra),
- prek Kmetijskega inštituta Slovenije je od kmetijskega ministrstva zagotovil sredstva za nastavitev strokovnega delavca, ki bo vodil opazovalno-napovedovalno službo gozdnega medenja.

S tema ukrepoma bomo čebelarским društvom, ki razpolagajo s pomembnejšimi pasišči, omogočili izdelavo pašnih redov in prevzem upravljanja pasišč, z opazovalno in napovedovalno službo pa boljšo informiranost čebelarjev-prevažalcev o območjih medenja.

Številni že veste, da pašni kataster že leta izdelujejo različne inštitucije zunaj

ZČDS in da razen popisa stojišč čebelnjakov, ki ste jih opravili po čebelarских društvih sami, in kartiranja teh podatkov, ki jih je opravil Kmetijski inštitut Slovenije, ni bilo ničesar narejenega. Za izdelavo uporabnega katastra manjkajo še karte medovitih gozdnih sestojev, kapacitativne karte medenja posameznih rastlin, formula za izračunavanje obremenjenosti pasišča s čebelami glede na količino in medovitost okolja, osnutek ali navodilo za izdelavo pašnega reda za posamezna čebelarška društva ali celo občino in nasvet o tem, na koga naj se pri izdelavi teh dokumentov v društvu obrnejo. Vse te podatke smo pripravili v strokovni službi ZČDS in jih 15. marca letos poslali vodstvom čebelarских društev po vsej Sloveniji. Pravilnik, ki ureja razpolaganje s pasišči in je bil sprejet leta 1981 (Uradni list SR Slovenije, št. 21/81), sicer ni več najprimernejši, a je še vedno uporaben. Na podlagi zakona o ukrepih v živinoreji (Uradni list SR Slovenije, št. 17/78) je čebelja paša prosta in jo lahko koristi vsak čebelar. Urejeno vedenje na posameznem pasišču pa omogoča na podlagi prej omenjenega zakona sprejet pašni red, ki ga na

predlog posameznega čebelarkega društva sprejme ustrezní občinski organ. S tem čebelarško društvo oziroma kmetijski inšpektor lahko ukrepa proti »divjim« prevažalcem, ki pripeljejo svoje čebele na pasišče brez dovoljenja čebelarkega društva. V navodilih čebelarkekim društvom svetujemo, da v izdelavo pravil za urejanje pasišč vključijo tudi območnega gozdarja, zemljevide oziroma karte razširjenosti medovitega drevja pa lahko poiščejo na občinskih oddelkih za kmetijstvo ali v območnih gozdarskih organizacijah. Tam boste dobili tudi podatke o katastrskih občinah in parcelnih številkah, z njimi pa boste lahko točno določili meje območja, s katerimi bo v prihodnje gospodarilo čebelarško društvo. Natančne meje območja, ki ga bo zajemal pašni kataster, boste morali predložiti tudi pristojnemu občinskemu organu, ki bo sprejel pašni red.

Za izračun donosnosti medovitega rastlina na hektar površine smo pripravili preprosto formulo, s katero je mogoče določiti zmogljivost pasišča. Formula upošteva gostoto posameznega medovitega drevja na hektar in povprečen čas medenja posamezne medovite rastline. Pri obremenjenosti pasišča je treba upoštevati še dostopnost terena za prevažalce in nujno potrebno medsebojno oddaljenost med posameznimi čebeljimi stojšči. Pri obeh določilih računamo na poštenje sestavljalcev pašnega katastra. Zapiranje pasišč ni v nikogaršnjem interesu, zato bi bilo prikazovanje manjših zmogljivosti, kot so, gospodarsko škodljivo. Neobrana paša je namreč za vedno izgubljena, pa še zamero si lahko nakopljete. Med letom bomo skušali pripraviti dopolnilo pravilnika o izrabi čebeljih paš. V njem bomo predlagali zakonodajalcu, da poostri sankcije proti kršilcem pašnih redov, vnesli bomo določilo, ki bo pooblaščalo strokovno organizacijo (Kmetijski inštitut Slovenije in Zvezo čebelarkekih društev Slovenije) za vnovični izračun zmogljivosti posameznega pasišča, če bo obstajal upravičen sum o namernem prikriivanju resnične zmogljivosti posameznega pasišča. Na podlagi izračuna te strokovne organizacije bo moralo društvo in občina spremeniti določilo o dovoljeni obremenjenosti posa-

meznega pasišča.

Predlagamo, da izdelajo pašne rede predvsem tista čebelarke društva, ki razpolagajo z večjimi gozdnimi pasišči. Travníška paša in paša na sadnem drevju nista tako »tržni« paši, da bi ju bilo vredno obdelati v pašnem katastru, vsaj v večini primerov ne. Če pa čebelarško društvo meni, da so njihove travníška paše tržno zanimive tudi za prevažalce in ne le za prezimovališča ali pomladne spodbujevalne paše, lahko tudi ta pasišča uredijo s pašnim redom.

V osnutku pašnega reda, poslanega vsem ČD v Sloveniji, smo predvideli tudi odškodnino, ki naj bi jo posamezen prevažalec plačal upravljalcu pasišča. Pri razporejanju, obveščanju in nadzoru nad prevažalci na pasišču nastanejo stroški (kilometrína, telefonski in poštni stroški), ki jih matično društvo ni dolžno kriti, zato smo predlagali, da prevažalec ob dodelitvi pasišča plača odškodnino v višini 5 do 10 dag medu na pridobitno čebeljo družino. To ni »pašnina«, ampak le povračilo dejanskih stroškov upravjalca pasišča.

Druga novost, omenjena v uvodu, pa je opazovalno-napovedovalna služba gozdnega medenja, ki jo po pooblastilu in pod strokovnim vodstvom Kmetijskega inštituta Slovenije vodi ZČDS. To službo bo upravljaj g. Zdešar, zato je prvega marca že začel zbirati podatke o kazalcih gozdnega medenja, navezovati stike z drugimi opazovalci gozdnega medenja in razvrščati nove, predvsem tja, kjer jih doslej ni bilo, znanje in izkušnje pa kažejo, da bi okolje lahko medilo.

Podatke o medenju in kratkoročne napovedi gozdnega medenja boste čebelarji lahko dobili po telefonu 24 ur na dan (avtomatski odzivnik), mi pa bomo poskrbeli, da bodo podatki čimbolj objektivni in kar se da sveži. Odpreti bomo skušali čim več novih gozdnih pasišč in tako razporediti čimveč prevažalcev na nova pasišča.

Za vsako novo idejo, nasvet ali predlog vam bomo zelo hvaležni. Le s skupnimi močmi bomo lahko preživeli zdajšnje zelo neugodne gospodarske razmere v slovenskem čebelarstvu.

ČEBELARJEVA OPRAVILA V MAJU

PAVLE ZDEŠAR

Maj je odločilni čebelarški mesec, in če je vreme ugodno, morajo biti panji polni. Vse cveti in čebele se močno širijo. Na repični paši čebele razvijemo do vrhunca, med pa iztočimo še pred začetkom cvetenja akacije. Na akacijevo pašo prepeljemo samo zares močne čebele. Premalo razvite družine združujemo, dodajamo zalego ali napravimo nalet. **Ne sme nam biti škoda združiti družine ali v ta namen oslabi rezervne.** Uspeh pri čebelah temelji na zakonu prehoda kvantitete v kvaliteto.

Idealno je doseči vrhunec razvoja in hkrati vzgojiti mlade matice. Imeli bomo obilen pridelek, dobre izgleda za preostale paše in za prezimitev. Nekako 8. do 12. dan po začetku cvetenja akacije bo med že dovolj zrel za začetek točenja, če točimo na paši. Dobri panji lahko naberejo tudi dvakrat. V zadnjih dneh paše natančno izberemo stojišče za prihodnjo pašo. Letos je to smreka. V letih, ko akacija na obeh območjih popolnoma pozebe, smo pazljivi na možnost, da bi medili jesen, javor ali, kot že rečeno, smreka. Nekateri mojstri točijo celo regratov med. Pomembno je, da nam ledeni možje preveč ne zagodejo.

Maj je mesec različnih čebelarških opravil. V začetku so v ospredju še razvojna dela. Lahko smukamo cvetni prah, delamo mlade družinice, selekcioniramo, gojimo matice ali točimo. Tudi kakšen roj se nam obesi. Izgradimo satje, prevažamo čebele in iščemo pašo itd. Dobra priprava se nam zdaj pošteno vrača. Ravnajmo glede na resnične možnosti in glede na načrt čebelarjenja za to leto. Načrt smo premislili in izdelali ob trženju in pripravah v zimskih mesecih. Tisti, ki so svoje čebelarstvo razvili do želenega obsega, bodo svoja opravila usmerili v čimvečjo pridelavo. To so predvsem ljubitelji z največ 30 družinami, teh pa je kar 86 odstotkov vseh čebelarjev. Med njimi je tudi precej prevažalcev, posebej mlajših upokoјencev, ki so umno razvili sistem prevažanja na prikolicah za osebni avtomobil. Za malo stroškov imajo precej uspeha, predvsem pa neobremenjeno, svo-

obodno odločajo o premiku. Poleg tega imajo skoraj enako tehnologijo kot v stalnem čebelnjaku. Večji in veliki prevažalci bodo svoje čebelarstvo, glede na opravila in cilje, delili na pridobitni in vzrejni del. Razlog za to je predvsem ekonomski, saj prevažalcu iz prevoza v prevoz čebele vse bolj slabijo, pa tudi zaradi tveganj, bolezni in socialne varnosti čebelarja. V razvojnem pogledu ima prevažalec občutno prednost samo na repični paši. Zato mora imeti veliko prevozno čebelarstvo večje število rezervnih družin in celo svoje vzrejališče matic.

Nikdar ne omejujem delovne vne me čebel. Nikoli ne jemljem zalege pridobitnim družinam. Ne izenačujem, ker so pridobitne družine v panjih z veliko in raztegljivo prostornino. Ne dovolim, da bi bile čebele brez dela in paše (še posebej pridobitni prevozno-pašni del čebelarstva). Do kostonjeve paše temeljito točim med. Medu rezervnih družin v majhnih panjih praviloma ne točim, saj te čebele izrabljam za širitev čebelarstva, vzgojo matic in tudi za graditev satja. Če hoče pridobitna družina rojiti ali če je slaba, v plodišče panja vstavim odlično družino iz 7-satnega prašilčka z odbrano matico. Poseg opravi m pozno popolndne. Panj popolnoma izpraznim in odstranim matico. Uporabim vse letalke pridobitnega panja, da si izprosijo vstop v svoj lasten panj skozi 1 cm odprto žrelo. Preostali prostor v plodišču zapolnim z lepimi, praznimi sati. V medišču pa uporabim nekaj pokrite zalege brez matičnikov in mladih čebel. Vse matičnike podrem in preostanek zalege s čebelami uporabim za narejence. Tako preurejeni družini napolnim pitalnik. Družina se čez noč uredi in sklene socialni mir, tako da je enako močna ali močnejša kot prejšnji dan. Takoj ima pridobitno pašno sposobnost. Pobegle in nezaželene roje večinoma vračam v medišče. Panj predelim, in ker so v rojih praviloma neoplojene matice, za 4 dni namestim na obe žreli prestrezalnico ali lesico. Ko lesico odstranim, se oprášita obe matici ali vsaj ena. Po

zadnjem točenju spodnjo družino prestavim v 7-satarja, ostanek dopolnim s praznim satjem in združim z zgornjo družino. Če pride do rojenja pozneje – junija ali julija – obe mladi matici pustim nekaj časa v polni razvoj. Družini potem združim in samo eno matico uporabim v rezervnih panjih. Tako obenem rešujem tudi problem oploditve v velikih prevoznih enotah, hkrati pa že sredi sezone začnem pripravljati družine za prezimitev. Zelo redko se zgodi, da izgubim obe matici. V tem primeru pa po že opisanem postopku vstavim odlično družino z odbrano matico.

Zaradi panja z veliko prostornino nimam nobene matice, starejše od enega oziroma dveh let, če je še tako lepa. Posebnost so matice z oceno »plemenske«, ki jih po kostonjevi paši zamenjam in označene prenesem v »vzrejno« čebelarstvo. Do takrat jo komaj lahko preizkusim na razvojni maksimum, pridobitnost, prezimovanje in rojivost. Pasemsko čistost, zaleganje, mirnost, čistočo in boleznj pa ocenim na podlagi zapiskov že od prejšnje pomladi dalje. Že več let namreč vodim kartoteko po materinski strani. Vsako jesen imam v pridobitnem delu čebelarstva 10 odstotkov matic, ki lahko postanejo plemenske. Torej so starejše samo v praksi že preverjene plemenske matice in prenešene v osamljen čebelnjak (npr. matico iz družine številka 67 in 101 iz druge prevozne enote imam že tretje leto v rezervni družini). Pomladi z izobiljem in utesnjenostjo plodišča v panjih s plemenskimi maticami prisilim družine na roj. Samo iz matičnikov teh družin, iz prelegalnih matičnikov, iz zalege rezervnih družin in zalege, ki ostane pri saniranju pridobitnih panjev, ki so rojili, delam narejence, množim čebelarstvo in odbiram matice. Povrh vsega naj omenim, da prav rezervne družinice izdelajo veliko satja.

To je na kratko moj način razvijanja družin, menjave matic in izrabljanja paš. Kot smo že zapisali, primerjam to s štafeto v biatlonu – hitreje, bolje in ceneje. Prvi pogoj je dobra razvojna paša, pravi čas za ukrepe pa je maj, deloma že april. Spretremu ljubitelju, študentu – raziskovalcu pa priporočam vzgojo matic s postopkom dvojnega presajanja jajčec, po katerem dobimo

izjemno kakovostne matice.

V prejšnjih letih neomejenih prevažanj smo si prav prevažalci pokvarili čistost čebel. Prišel je čas, da z osnovno selekcijsko odbiro vsi skupaj to zelo kmalu odpravimo. Nadgradimo jo s selekcijo pri vzrejalcih matic in kot najvišjo stopnjo pri strokovnjakih na Kmetijskem inštitutu Slovenije. Da pa bo imelo vse skupaj smisel, bi morale prav vrhunske matice na test in v prodajo k prevažalcu, ki intenzivno čebelari. Tako bomo lahko z rezultati, kot lastniki prave domovine kranjske čebele, popravili mnenje o rojivosti in rodovitnosti naše čebele, ji vrnili in povečali slavo.

Še danes me namreč skeli opazka, ki nam jo je jeseni na kongresu francoskih čebelarjev izrekel na svojem domu v Savojskih Alpah gostoljuben čebelar: »V svojem čebelarstvu imam dve svetovni pasmi čebel in backfastsko čebelo, vaše pa ne maram, ker je preveč rojiva.« Omenjeni čebelar naše čebele sploh še ni preizkusil. Glede na zdajšnje razmere pri nas pa nam bo še dolgo lahko vzor pri trženju in v podpori države. Vendar pa bi se od naših mojstrov čebelarjev tudi lahko kaj naučil, spoznal pravo resnico o naši čebeli in poskusil neprimerno boljši med, kot smo ga poskušali tiste dni mi.

In kaj bomo maja opazovali v gozdu? Najmanj dvakrat bomo obiskali vsa najobetavnejša pasišča smreke in jelke. Tudi v listovnih sestojih bomo pozorni, saj kakšen teden po akacijevi paši ali pa že prej lahko obilno »zamedl« hrast (Posavje, Bela krajina, Primorska). Čili 80-letnik Anton Štrekelj iz Ljubljane je neko leto iztočil akacijo na znanem primorskem pasišču. V nasprotju z drugimi čebelarji čebel ni utegnil odpeljati. Čez 10 dni je nasmejan odslovil voznika in se drugo jutro vrnil na rekordno točenje. Taki primeri so bolj redki, resnica pa je, da smo se vsi že velikokrat peljali »mimo medu«, saj je v Sloveniji ob štirih pomembnih pašah splošno medenje listavcev redko; razmeroma pogosto je njihovo lokalno medenje. Iskanje paše pa pomeni precejšnjo porabo bencina in zelo naporno delo. Veliko nam bodo pomagali čebelarski prijatelji, v katerih bližini smo namestili kontrolne panje. Vsekakor je odločitev najtežavnejša

prav po akacijevi paši: ali prepeljati čebele v hladnejši smrekov gozd ali v gozdove listavcev in na tople travnike? Pomaga nam točno sestavljena celotna pašna slika smrekovih pasišč in na podlagi le-te napovedi medenja. Medenje se pri nas začne zadnje dni maja in teden pred Medardom. Ko napovedi dodamo še vremensko prognozo, imamo najrealnejšo podlago za odločitev o prevozu čebel na pašo. V pomoč pa nam bo natančno tehtanje opazovalnih panjev.

Pozorni moramo biti zlasti na pojav malega smrekovega kaparja (lekanije) v rogovilicah lanskih in predlanskih vejic v smreki. Če zadnji teden maja najdemo povprečno od 30 do 120 lekanij na 100 rogovilc (bledo do rdečerjave barve, premera 2 – 4 mm, izločajo kapljice mane in ob stisku počijo, da se pocedi belkast sok), se pripravimo na prevoz. Idealno postavimo čebele na sončno jaso v prehodu iz prve v drugo tretjino strme vzpetine v gost, več kot 30 let star sestoj, tako da bodo čebele nad slojem mrzlega zraka ali jutranje megle. Najprej bodo nabirale niže, nato pa se bodo usmerile više v vzpetino, največ 1000 m daleč od panja v hrib in 300 do 900 m nad morjem.

Prav tako si natančno ogledamo pogostost in številčnost kolonij rdečerjave smrekove ušice, velike črne ušice, zeleno progaste in močno puhaste ušice na smreki. Najboljša leta medenja na smreki so pri kombinaciji kaparjev in ušic.

Če ste na pasišču opazili veliko kolonij puhaste uši (*L. Costata* z.) ali samo kolonije velike črne ušice, se bo med v satju hitro trdil. V tem primeru si pasišče raje izberite na bolj kislih tleh, brez macesnovih dreves, ker bo tam trdilo manj ali pa sploh ne. Bolje se je izogniti nevšečnostim kristalizacije v satju, čeprav je še slabše imeti prazna medišča, čebele pa na paberkovanju. Smrekovo pašo vedno dopolnjujejo cvetoči alpski travniki, maline, kostanj ali celo hoja. Ne glede na mešanost pa je smrekovec odličen med. Če ga čebele naberejo večinoma na mešičkih kaparja, je to v Sloveniji najboljši in zelo zdravilen med. Tržišče ter kultura porabe mu bo prej ali slej priznala enako mesto, ugled in ceno kot hojvcu, po zdravilni vrednosti pa velja toliko kot kostanj.

ČESTITKA

Pred kratkim je v Zagrebu s področja čebelarstva doktoriral pri dr. Keziču, sodelavec Kmetijskega inštituta Slovenije g. Janez Poklukar. S tem smo Slovenci po daljšem času zopet dobili doktorja čebelarstva, kar bo nedvomno veliko pripomoglo k oživitvi naše čebelarke znanosti. V imenu organov Zveze, uredništva Slovenskega čebelarja in slovenskih čebelarjev dr. Janezu Poklukarju iskreno čestitamo in mu želimo veliko uspehov pri njegovem delu v korist slovenskega čebelarstva.

**Predsednik ZČDS Marjan Skok
in urednik Janez Mihelič**

KAKO UKREPAMO OB ZASTRUPITVAH ČEBEL

Razen bolezní, tu mislim predvsem poapnelo zalego, nosestavost in virusne bolezní, so maja in junija najpogostejše ZASTRUPITVE ČEBEL. Najpogostejši vzrok za to so rastline, škropljene s pesticidi, včasih pa tudi podrast ali cvetoči plevel v njihovi neposredni bližini. Manj številne so pri nas zastrupitve z rastlinskimi strupi v cvetnem prahu in nektarju ali mani. Najpogostejše izgube čebel povzročata uporaba pesticidov, predvsem insekticidov. Škropljenje kmetijskih kultur, sadovnjakov in vinogradov povzročata izgube čebel, če pesticidi niso pra-

vilno uporabljani ali če čebelarji o škropljenju niso pravočasno obveščeni.

Hitro in množično navadno najprej umirajo pašne čebele. Glede na vrsto in način uporabe lahko čebele umirajo na paši, pred panjem, redkeje pa v panju. Ob vnosu zastrupljenega cvetnega prahu v panj nastopi kronično odmiranje zalege, mladih čebel in matice. V večini primerov se čebele gibljejo neusklajeno. Zaradi oslavitve zastrupljene družine lahko zalega povsem ali delno propade. Kadar posumimo v zastrupitev, je pomembno vedeti, ali niso mlade

čebele morda obolele za majsko boleznijo oziroma ali se ni pojavilo zaprtje črevesa s cvetnim prahom. To se kaj lahko zgodi, če ni dovolj pašnih čebel, ki bi v panj nosile vodo.

Če čebelar posumi v zastрупitev, mora o tem takoj obvestiti občinsko inšpekcijsko službo in pooblaščenega čebelarskega preglednika. Če je do zastrupitve prišlo popoldne ali v času dela prostih dni, pa mora obvestiti pristojno policijsko postajo. Kar najhitreje mora biti v prisotnosti ene od navedenih uradnih oseb odvzet vzorec, v zapisnik pa morajo vnesti ugotovljeno stanje in škodo v čebelnjaku ter zapisati vsa druga pomembna dejstva. V zapisnik je treba vnesti:

- občino, kraj bivanja prizadetega čebelarja in mesto čebelnjaka;
- vrsto oziroma tovarniško ime uporabljenega pesticida;
- način uporabe zaščitnega sredstva (škropljenje, razprševanje, zapraševanje, uporaba zaščitnega sredstva iz zraka), organizacijo oziroma lastnika zemljišča;
- čas škropljenja rastlin;
- vremenske razmere (sončno ali deževno, temperatura in vlažnost zraka, hitrost vetra, izletno-neizletno ipd.);
- oddaljenost čebelnjaka od škropljenih (zapršenih) rastlin;
- v kolikšnem času (urah, dneh) po škropljenju (zaprševanju) je čebelar opazil v čebelnjaku prve znake zastrupitve);
- katere vrste čebel so odmirale (pašne čebele, mladice v panju, zalega);
- v kateri razvojni stopnji so bile rastline v času uporabe zaščitnega sredstva (med cvetenjem, pred njim ali po njem);
- ali so imeli škodo tudi sosednji čebelnjaki;
- katero rastlino so škropili (zapršili), katere rastline so sestavljale podrast;
- ali se je v času zaščite rastlin pojavljala listna mana;
- ali so prizadete čebele poslali v laboratorijsko preiskavo in kam;
- ali so škropilci ravnali v skladu z odredbo o varstvu čebel pred kemičnimi sredstvi za varstvo rastlin (Ur. list SRS, št. 23/77).

Škodo ocenjujemo glede na to, koliko

čebelarjev je bilo oškodovanih, koliko čebeljih družin je bilo v njihovih čebelnjakih, koliko družin je odmrlo, koliko jih je oslabele, kolikšna je škoda zaradi izpada pridelka.

Izpad pridelka ocenjuje izvedenec. Zapisnik podpišejo občinski inšpektor ali predstavnik policije, prizadeti čebelar in pooblaščen preglednik.

Za toksikološko preiskavo potrebujemo približno 500 mrtvih ali še bolj oslabeled čebel iz različnih delov čebelnjaka. Damo jih v steklen kozarec ali polivinilasto vrečko, nato pa v zamrzovalno skrinjo ali vsaj v hladilnik (+4°C). Kolikor moremo hitro jih v hladilni torbi skupaj z zapisnikom odnesemo v laboratorij Kmetijskega inštituta Slovenije (dipl. inž. Andrej Gartner, Hacquetova 2, Ljubljana) skupaj z anamnestičnimi podatki (že zgoraj navedene točke v zapisniku).

Ko vzorec ohladimo, nekoliko podaljšamo obstojnost pesticidov. Ob sončnem vremenu jih je že po enem ali dveh dneh težko dokazati. Za preiskavo hkrati naberejo tudi podrast v okolici škropljenja ali vzorce rastlin oziroma cvetja, na katerih naj bi se čebele pasle. Strokovnjakom je v veliko pomoč, če vemo, kdo je škropil, in če vemo, katero sredstvo je uporabljal. Ob tem je priporočljivo, da vzamemo vzorec čebel tudi za laboratorijsko preiskavo bolezn.

Zastrupljenim in oslabljenim družinam odstranimo satje s svežim nektarjem in cvetnim prahom. Plodišče zožimo na sate, kolikor jih čebele zasedajo. Če je število čebel premajhno, je bolje odstraniti odkrito zalego, da se druge čebele ne bi preveč izčrpale. Slabotne družine, ki bi same težko preživele, združimo in toplo odenemo. Vsaj tri dni jih hranimo z mlačno in redko sladkorno raztopino (en del sladkorja ali trije deli vode), in to kljub zalogi hrane ali donosu nektarja. Po nekaj dneh spet preverimo moč in stanje v družini. Zaradi zastrupitve oslabiljene družine bodo vse leto potrebovale toliko skrbi kot spomladi.

Organizacije oziroma uporabniki zemljišč morajo najmanj 48 ur pred uporabo kemičnih sredstev obvestiti o tem lastnike čebel v stalnih čebelnjakih in na pasiščih, oddaljenih do 3 km (Odredba o varstvu čebel pred

kemičnimi sredstvi za varstvo rastlin. Uradni list SRS, št. 23/77). Če rastline škropijo s kemičnimi sredstvi proti večeru ali zgodaj zjutraj, naj čebelar žrela panjev zvečer zapre in počaka, dokler se dopoldne ne posuši jutranja rosa. Ob morebitnem dopoldanskem škropljenju rastlin mora žrela zapreti, poskrbeti za zatemnitev, zračenje in zalogo hrane v satju. Celo do desetkrat večjo potrebo čebel po vodi zadošči z dodatkom do 0,5 litra sveže in čiste vode brez dodatkov sladkorja ali medu.

Na 1 kg čebel mora zagotoviti 2,5 dm³ dodatnega praznega prostora, da se čebele lahko tja umaknejo ob povišanju temperature v plodišču. V ta namen iz polnega medišča odvzame nekaj satov. Za vsak kilogram čebel je treba zagotoviti še dodatnih 300–400 cm² prezračevalne površine, vendar ne sme dopustiti dostopa svetlobe. V AŽ panjih pridobi prostor med ventilacijsko mrežo in zadnjimi vrati, ta pa lahko nadomesti z žičnato mrežo. Nakladnim panjem je najenostavneje dodati še eno naklado ali odstraniti pitalnika pod prezračevalno mrežo. Čebelar naj vsak večer odpre žrela panjev, zgodaj zjutraj pa naj jih zapre. Če čebelam zagotovimo mir, so lahko zaprte največ pet dni, seveda ob hladnem vremenu. V vročih poletnih dneh je možnost za zadušitev čebel veliko večja. Če so

kmetje uporabili dolgotrajno delujoče pesticide, bo imel čebelar najmanjše izgube, če čebele odpelje.

Ker je osveščenost vedno večja, lahko upramo, da bomo nekoč v ekološko čisti Sloveniji – če bomo zmanjšali uporabo najrazličnejših zaščitnih sredstev – pridelovali bolj zdravo hrano in med.

Še vedno obstaja nevarnost obolenja čebel za POAPNELO ZALEGO. Če se že pojavijo znamenja te bolezni, je zadnji čas za ukrepanje pred odhodom na akacijevo pašo. Samo v brezpašnem obdobju lahko obolele družine zdravimo z antibiotiki in kemoterapevtiki. V 15 litrih sladkorne raztopine raztopimo 100 gramov nistatina v prahu, registriranega za uporabo v čebelarstvu. Najučinkoviteje je, če 1 dcl tako pripravljene zdravilne raztopine razpršimo z dolgim katetrom od zgoraj med ulice plodišča. Čebele zdravimo 4-krat v presledku treh do petih dni. En teden po končanem zdravljenju postopek ponovimo, in to kljub temu, da znakov bolezni morda ni več.

Ob vsakem pregledu plodišča panja namenite pozornost tudi morebitnim spremembam v zalegi in morebitnemu pojavu HUDE GNILOBE ČEBELJE ZALEGE.

Veterinarsko svetovalna služba
za čebelarstvo,
dr. vet. med. Mira Jenko

Bolezni čebel

VETERINARSKO-SVETOVALNA SLUŽBA ZA ČEBELARSTVO NA OBMOČJU KOROŠKE IN PODRAVJA V LETU 1992

STANE KRAJNC, dr. vet. med., Veterinarski zavod p.o. Maribor

Veterinarsko-svetovalna služba za čebelarstvo koroške in podravske regije je odgovorna za zdravstveno varstvo čebel v občinah Maribor, Pesnica, Ruše, Radlje, Dravograd, Ravne na Koroškem, Slovenj Gradec, Slovenska Bistrica, Lenart, Ptuj in Ormož. Sedež te službe je na Veterinarskem zavodu Maribor, Šentiljska c. 109, Maribor.

Naloge veterinarskega svetovalca za če-

belarstvo so opisane v posebnem programu, ki ga je izdala Republiška veterinarska uprava v Ljubljani leta 1992. Poudariti pa želim nekaj poglavitnih točk tega programa:

– enotno in učinkovito izvajanje zdravstvenega varstva čebel na območju Republike Slovenije, posebno na območju dela posameznega veterinarskega svetovalca; sem sodijo svetovanje, priporočila za nakup

ustreznih zdravil in pomoč pri oskrbi z zdravili;

- izobraževanje čebelarjev po enotnih in sodobnih doktrinah zdravstvenega varstva;

- spremljanje epizootioloških razmer na določenem območju, in sicer s pomočjo čebelarskih društev ali območnih veterinarskih služb;

- pomoč področnim veterinarskim službam pri organiziranju zdravstvenega varstva čebel (preventiva, kurativa);

- individualno svetovanje čebelarjem;

- vodenje evidence, sestave poročil in še vrsta drugih opravil.

Poleg teoretičnega dela na sedežu Veterinarskega zavoda in v čebelarskih društvih obsega delo svetovalca tudi praktično delo na terenu.

Sicer pa se svetovalci iz vse Slovenije redno sestajamo na tako imenovanih kolegijih in tam skupaj obravnavamo zdravstveno problematiko, novosti na področju zdravstvenega varstva čebel in se seznanjamo z novimi zdravili. Na kolegijih načrtujemo tudi strategijo za področje zdravstvenega varstva čebel.

Na območju, na katerem delam, prihaja do določenih težav predvsem zato, ker je območje zelo veliko. Potrebovali bi vsaj še enega, če ne celo dva svetovalca. Na žalost so finančna sredstva omejena, zato bo pač moralo ostati tako, kot je. Zaradi tega se ne morem redno udeleževati sestankov in zborov zvez ali čebelarskih društev, saj so ti praviloma ob sobotah in nedeljah.

V letu 1992 sem opravil veliko dela na področju svetovanja, oskrbe z zdravili in pri organiziranju pomoči v času zatiranja hude

gnilobe čebelje zalege. Predaval sem v številnih čebelarskih društvih.

Ob tej priložnosti bi rad opozoril na težave v zvezi z oskrbo z zdravili. Veterinarski zavod Maribor ima uvozno licenco za zdravila, zato smo se pri nas lotili dobave in distribucije zdravil za potrebe čebelarstva. Večletne slabe izkušnje so se pokazale tudi lani. Problem nastane zlasti zato, ker čebelarska društva naročil za zdravila ne pošljejo pravočasno.

Zato naročamo tako rekoč »na pamet«.

Posledica tega je, da včasih nekega zdravila zmanjka, zgodi pa se tudi, da v skladišču ležijo večje količine nekega drugega zdravila vse dotlej, dokler mu ne poteče rok uporabe. Takšna zdravila pa tudi finančno obremenjujejo zaloge. Ker se razmere izboljšujejo in čebelarji vse bolj organizirano naročajo zdravila, lahko upamo, da bodo te težave sčasoma minile. Ob tej priložnosti pozivam čebelarje in čebelarska društva, naj nam pravočasno sporočijo svoje potrebe po zdravilih.

Na Veterinarskem zavodu Maribor pa imamo na zalogi določene količine naslednjih zdravil za čebelarstvo:

bayvarol za zdravljenje varoe, cerano proti voščenemu molju, forte aditiv za stimulacijo matic, fumagilin ali fumidil B, nozucid proti noseči, nistatin proti poapneli zalegi ter razkužilo virkon S. Če si želijo čebelarji ali društva priskrbeti večje količine nekega zdravila, naj ga naročijo pravočasno (po možnosti naj pošljejo naročilnico, plačali pa bodo po dogovoru).

V želji, da bi s čebelarji in čebelarskimi društvi tudi v prihodnje dobro sodelovali, končujem svoj članek z »Naj medij!«.

NOVEJŠA DOGNANJA O POAPNELI ZALEGI IN VAROZI V SLOVENIJI IN PO SVETU

dr. J. SENEGAČNIK (nadaljevanje)

Za pregled voska ali satovja so zbirali drobce, dobljene pri odkrivanju satovja, ali pa satovje samo. Material so raztopili in dobljeni vosek oddekantirali, nato pa analizirali čisti vosek. Količina v njem je bila višja, ker so bile odstranjene nečistoče. Pri obdelavi veže vosek večje količine

fluvalinata kot v naravnem satovju.

Fluvalinat in amitraz se usedeta predvsem v satovje. Zato je priporočljivo, da trakove ali deščice odstranimo iz panja, ko jih ne potrebujemo več, npr. prek zime, ker se fluvalinat kumulira.

Ostanki v vosku

– fluvalinat (iz apistana in drugih virov)	1,9 – 5,4 mg/kg
– fluvalinat iz panjev, v katerih so bili apistanski trakovi v panju več kot leto dni	70 mg/kg
– folbex VA (brompropilat)	60 – 100 mg/kg
– folbex VA (brompropilat) po petih zaporednih letih zdravljenja z lističi	140 mg/kg
– perizin razpršilo	2,83 mg/kg
– perizin škropljen	12,65 mg/kg

Dovoljene količine fluvalinata: LD₅₀ za čebelo: 18 400 ng.

V mleku, prašičjem, govejem, kozjem, ovčjem in perutninskem mesu je dovoljeno 0,01 ppm, enako v bombaževem semenu.

Da za med ni nevarnosti, da bi priretnil preveč fluvalinata, so dokazali tudi izraelski poskusi na oranževcih. Ko so le-ti cveteli, so v panjih name-noma pustili lesen nosilec s fluvalinatom. Po končani paši so iztočen med analizirali po stan-dardnih metodah, vendar fluvalinata niso doka-zali.

Če imamo omenjeno propolizacijo lesenih flu-valinatnih nosilcev in z njo povezano izgubo učinkovitosti za prvi stranski, neugodni učinek, moramo vsekakor omeniti še drugega: poapnelo zalego.

Pri propolizaciji fluvalinatnih deščic si lahko pomagamo z ostruganjem propoliziranih ploskev, z zamenjavo nosilcev ali pa s točkovnimi posegi, pri poapneli zalegi pa je problem veliko večji, saj se bolezen pojavlja povsem nepričakovano in različno močno.

LITERATURA

1. Apistan – tehn. prospekt. La santé de l'abeille 120 (1990), ovitek.
2. Basand, D.: Du bon ou mauvais usage du fluvalinate. L'abeille de France, Suppl. au N°755 de Déc. 1990. str. 5.
3. Borneck, R., Merle, B.: La varroatose à l'Institut technique de l'Apiculture. Essais sur Apistan en 1988. La santé de l'abeille, 109 (1989) 14–22.
4. Borneck, R.: Les résidus des produits de traitement antivarroa dans les miels et les cires. La santé de l'abeille, 126 (1991) 36–38.
5. Bounias, M.: De nouveaux concepts théoriques de la toxicologie expérimentés chez l'abeille. La santé de l'abeille 125 (1991) 237–244.
6. Faucon, J.P., Flamini, C.: Traitement de la varroatose. Étude comparative de dispositifs à libération lente. La santé de l'abeille 109 (1989) 27–38.
7. Avt. kot pod št. 6.: Résidus de fluvalinate dans la cire et dans le miel. La santé de l'abeille 118 (1990) 182–184.
8. Kovačević, A.: Bayvarol[®] novi piretroid za zatiranje varoze. Slov. čebelar 94 (1992) 6, 178–179, in 94 (1929) 7–209.
9. Le Conte, Y., Arnold, G. et. al.: Attraction of the parasitic mite varroa to the drone larvae of honey bees

by simple aliphatic esters. Science, 245 (1989) 638–639.

10. Le Conte, Y., Arnold, G.: Comment les varroas détectent les larves d'abeilles. La santé de l'abeille 112 (1989) 179–181.
11. Lecrenier, A., Paulus, P.: La varroase. L'abeille de France, Suppl. au N°759 d'avril 1991, pp. 15–26.
12. Liebig, G.H.: Varroa Leitfaden. Landesverband Württembergischer Imker, Stuttgart.
13. Lubinevski, Y. et al.: Control of Varroa Jacobsoni and Tropilaelaps Clareae Mitea Using Mavrik in A. Mellifera Colonies under Subtropical and Tropical Climates. Amer. Bee Journal, Jan. 1988, 48 – 52.
14. Pineau, F.: Varroase. Une nouvelle technique de lutte avec le produit Apistan. La santé de l'abeille 109 (1989) 12–13.
15. Ruttner, F.: Ein neues Verfahren zur Wirksamen Kontrolle des Varroabefalles: Langzeit-behandlung zur Brutzeit. Bienenvater 109 (1988) 11, 359–365.
16. Senegačnik, J.: Gregorc, A.: Prispevek k eksperimentalnemu študiju učinkovitosti fluvalinata. Slov. čebelar 92 (1990) 3, 69–78.
17. Senegačnik, J.: O zatiranju varoze z vodno emulzijo fluvalinata. Zb. veter. fak. Univ. Ljubljana, 28 (1991) 1, 25–33.
18. Isti: O učinkovitosti fluvalinatnih dimnih lističev za zatiranje varoze. Ibidem, 33–38.
19. Isti: Preučevanje učinkovitosti in uporabnosti različnih fluvalinatnih nosilcev pri zatiranju varoze. Slov. čebelar, 93 (1991) 2, 39–44 in 3, 69–78.
20. Isti: Prispevek k raziskovanju varoze. Ibidem, 12, 326–332.
21. Isti: Varoza v Sloveniji – včeraj, danes in jutri. Veterinarske novice 18 (1992) 1, 3–6 in 2, 28–39.
22. Vignoble, G.: Communiqué Apistan. La santé de l'abeille 115 (1990) 10.

Naslov avtorja: Prof. dr. Jurij Senegačnik
Veterinarska fakulteta
Univerza v Ljubljani

VAROZA IN POAPNELA ZALEGA V SLOVENIJI IN PO SVETU

Povzetek
J. SENEGAČNIK

Za nami je enajst let predvsem kemoterapevtskega zatiranja varoze v Sloveniji. Bolezen smo dodobra obvladali šele v zadnjih treh letih z različnimi fluvalinatnimi pripravki, zlasti takimi v obliki različnih nosilcev.

Lesene nosilce, obdelane z neregistriranimi fluvalinatnimi koncentri, čebele v poletno-jesenskih obdobjih rade propolizirajo, to pa zmanjšuje njihovo učinkovitost. Dejavnik tveganja je zato velik. Razen tega industrijski

konzentrati fluvalinata na še nepojasnen način inducirajo pojavljanje poapnele zalege, ta pa zelo znižuje pridobitno sposobnost družin. O tem poročajo tudi tuji avtorji. Zdravljenje je pogosto precej dolgotrajno in ni povsem zanesljivo.

Poleg znanih postopkov zdravljenja z natrijevim benzoatom in nistatinom se danes uveljavljata razprševanje ali pa škropljenje z vodno emulzijo alkoholne raztopine propolisa, pa tudi škropljenje z zelo razredčeno raztopino CuSO_4 , ki ima poleg fungicidnega še varocidno delovanje.

Z vitaminsko-mineralnimi dodatki, zlasti spomladi,

lahko zelo pospešimo razvoj družin in s tem zvišamo tudi odpornost proti poapneli zalegi. Sredstvo, ki se je pri naših poskusih dobro obneslo, je apivit. Vsebuje 11 vitaminov, topnih v vodi, in soli osmih različnih kovinskih elementov, ki spadajo med organogene. To sredstvo bi bilo smiselno uporabljati tudi jeseni, ko naj bi se v družinah porajale številne mlade čebele, sposobne za prezimljenje.

Pri uporabi registriranih fluvalinatnih trakov, imenovanih apistan (proizvajalec Sandoz), propolizacije v času, ko naj bi trak v panju deloval, nismo opažali, pa tudi poapnela zalega se ni pojavljala ali pa le v sledovih.



Zkušnje naših čebelarjev

ALI PRESTAVLJANJE ALI IZENAČEVANJE?

inž. JOŽE BABNIK

Nekako v prvi polovici aprila se v osrednji Sloveniji čebelje družine približujejo kritični dobi svojega letnega razvoja. To je ponavadi čas cvetenja sadnega drevja, predvsem jablan. V tem času je skupno število čebel v panjih najmanjše, zato ga lahko imenujemo tudi kritični čas. Od tega obdobja naprej se namreč pri čebeljih družinah vsak dan pokažejo večje razlike. Nekatero družino zaostajajo v razvoju, druge pa kar »kipijo« in kažejo vse znake nadpovprečnih družin.

Pri čebeljih panjih imamo povečini dva sistema, in sicer AŽ panj z omejenim panjskim prostorom ter nakladni panj, npr. Langstrothov in Dadant-Blattov panj z neomejenim prostorom. Pri nakladnih panjih se povečuje prostor glede na številčnost čebelje družine. Pri tem izrabimo polno zmogljivost nadpovprečnih družin, po drugi strani pa slabše družine omejimo na prostor, ki ga zasedajo.

Pri AŽ sistemu je stvar povsem drugačna, saj smo pri standardnem tipu omejeni na določen obseg plodišča in medišča. Ko se bliža čas rojilnega razpoloženja, si pomagamo na različne načine. Pri močnih družinah predstavljamo pokrito zalego v medišče in jim vstavljamo satnice. Ti okrepi delno zmanjšajo rojilni nagon, vendar pa ta izgine šele ob pojavu dobre izdatne paše.

Povsem drugače je, če gledamo čebelnjak kot celoto. Cilj čebelarjenja je, da pridelamo čim več medu. To dosežemo

tako, da pokrito zalego iz družin z nadpovprečnim številom satov zalege prenesemo v družine s podpovprečnim številom satov zalege.

To izenačevanje opravimo takrat, ko je pri nadpovprečnih družinah v AŽ panju najmanj 8 satov zalege. Od teh lahko enega ali dva sata zalege prenesemo skupaj s čebelami (pazimo na matico) v podpovprečno družino. S tem izrabimo ves razpoložljivi panjski prostor v čebelnjaku, zato se navadno poveča tudi skupni pridelek.

Izenačujemo lahko postopoma 2- do 3-krat v razmaku 10 dni, seveda če so družine različno močne. Izenačimo navadno le 20 do 30 odstotkov družin.

Izenačevanje družin ima več pozitivnih kot negativnih učinkov.

Prednosti izenačevanja so:

Pri močnih družinah preprečujemo rojilni nagon, zato zmanjšujemo število mladih čebel – krmilnik. Če se močno poveča število teh čebel, je to eden poglavitnih vzrokov za pojav rojilnega nagona.

Z izenačevanjem moči čebeljih družin povsem izrabimo panjski prostor v čebelnjaku, in to brez kakršnih koli dodatnih naprav v AŽ panju. To je tudi eden od temeljev gospodarnega čebelarjenja.

Rezultati izenačevanja se pokažejo ob prvem točenju. Družine so veliko bolj izenačene in tudi donosi so po panjih enakomernije razporejeni. Tako nam medu ni treba

prenašati od dobrih družin k slabičem, če želimo, da je točenje izdatnejše.

Izenačevanje je mogoče v majhnih in srednjih čebelarstvih.

Preden se lotimo izenačevanja moči družin, skušajmo ugotoviti, zakaj je družina slabša. Vzrokov je lahko več: ali je stara matica, ali je zelo staro satje, ali je lega panja v čebelnjaku nepravna, ali je vzrok v pojavu kake bolezni.

Kot vsak drug ukrep v čebelarstvu ima lahko tudi ta ne samo dobre rezultate, ampak tudi slabe. Ti so lahko:

Če izenačujemo močne družine, ne moremo v celoti presoditi kakovosti matic. V ta namen moramo imeti zanesljiv podatek o starosti matic. To dosežemo z označevanjem ali striženjem kril.

Ne smemo pa izenačevati družin, v katerih so opazni ali dokazani znaki čebeljih bolezni.

Izenačevanje moči družin mora postati sestavni del spomladanskih opravil, in sicer zato, da dosežemo v čebelnjaku čim večji skupni pridelek medu.

ODLOČITE SE ZA ČEBELARJENJE

dr. JOŽE RIHAR

V prizadevanjih za preživetje, ali če hočete, za boljši kos kruha, ima lahko pomembno vlogo tudi čebelarstvo. To ne velja samo za upokojeince in brezposelne, temveč tudi za mlajše fante na kmetijah.

Pred kratkim je bil v »Kmečkem glasu« pod gornjim naslovom objavljen članek tajnika Zveze čebelarstev Slovenije g. Milana Runtasa. V njem vabi kmečke ljudi, naj se lotijo čebelarjenja. Zimski čas je najbolj primeren, da preudarimo, na katerem mestu bi lahko postavil čebelje panje, kakšen panj si bomo izbrali, da nam bo v veselje in da nam v konicah kmečkih del ne bo vzel preveč časa.

G. Runtas pravilno ugotavlja, da imata tako AŽ panj kot nakladni LR panj dobre in slabe lastnosti. Pove tudi, da je z nakladnimi panji manj dela kot z žnideršiči, predvsem spomladi, v času rojenja.

Če govorimo o dobrih in slabih lastnostih panja, se postavlja vprašanje, kateri panj je na kmetiji bolj in kateri manj primeren. Če boste vprašali bližnjega čebelarja ali čebelarstvo, vam bodo povečini odgovorili, da je to AŽ panj. Ta je na Slovenskem že več kot pol stoletja tudi najbolj razširjen. G. Runtas pravilno ugotavlja, da je pri večini naših kmetij čebelarjenje že davno ugasnilo.

Doma sem s kmetije, na kateri so bile čebele pomemben vir dohodkov. Kako pa je bilo to videti od blizu? Najstarejši brat – ta naj bi pozneje postal gospodar na kmetiji,

je vedno pred kmečkimi opravili dajal prednost čebelam. Mati ni mogla razumeti, kako to, da gre sredi največjih del, na primer ob košnji in spravilu sena, od doma in ga tri ali štiri dni ni od nikoder. To se je ponovilo čez dober teden in nato še kdaj. Na Logaški planoti je skrbel za 120 do 150 panjev, seveda žnideršičev. V času, ko se je javljalo rojilno razporeženje, je imel dela čez glavo. Če bi zamudil pravi čas, bi mu čebele izrojile, družine oslabele in postale nesposobne za predvideno pašo. Pri preprečevanju rojenja ga ni mogel nihče nadomestiti. Ker traja rojilno razporeženje vsaj tri tedne, čebele pa imajo naravno prednost pred vsemi drugimi deli na kmetiji, je čebelarjenje z AŽ panji težko združljivo z deli na kmetiji. Vzpodbudna pa je izkušnja čebelarjev z nakladnimi panji, saj je z njimi trikrat manj dela kot z žnideršiči. Očitno se prihranek časa nanaša predvsem na rojilno dobo.

Ker gre za resnične težave čebelarjenja na kmetijah, po vsem sodeč pa je povezan tudi s panjskim sistemom, je prav, da o tem povemo še kaj več. V prispevku g. Runtasa najdemo po eni strani podatek, da je v času rojenja z nakladnimi panji manj dela, po drugi strani pa trditev, da porabijo v nakladnih LR panjih zazimljene družine 30 do 50 odstotkov več hrane kot tiste v AŽ panjih. Pričakovati je, da bo večja poraba hrane v zimskem času marsikaterega začetnika odvrnila od nakladnega panja.

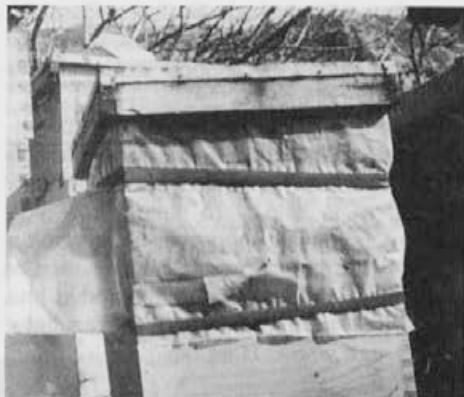
Ko smo pri nas začeli uvajati posamezne

stoječe panje, se nam je zdelo potrebno, da v naših podnebnih razmerah spremljamo in kritično presojujemo predvsem zimsko obdobje in prezimovanje čebeljih družin v nakladnih LR panjih. Zavedali smo se, da bo zimsko obdobje nekakšna preizkušnja, saj smo prešli na prezimovanje na planem. Panji so pri nas navadno zloženi in pozimi stisnjeni drug ob drugega v čebelnjakih. Ugotavljali smo dva najodločilnejša kazalca, to je smrtnost oziroma število padlih družin in porabo hrane. Na tem mestu si oglejmo, koliko hrane so poskusni panji porabili v zimskih mesecih.

V treh zimah je bilo pod nadzorom skupaj 497 pranjev. Panji niso bili z ničemer odeti, pokriti pa tako kakor vse leto – z vmesnim pokrovom in pločevinasto streho. Panji so se zračili skozi podolgovate izreze v obodu vmesnega pokrova – kakor vse leto. Enako smo ravnali vse tri zime, ker smo čebele v nakladnih panjih namenoma izpostavili čim bolj neugodnim pogojem prezimovanja. To poudarjam zato, ker smo pozneje polagali jeseni po končanem krmljenju na vmesni pokrov več slojev časopisnega papirja. Kako pa prezimujem čebele v nakladnih panjih zdaj, bom povedal pozneje.

Če smo hoteli dobiti prave podatke, smo jih morali primerjati s porabo v AŽ panjih. Vzeli smo podatke iz splošnih opazovalnih panjev, ki so v 42 letih v AŽ panjih zaznamovali padec teže v petih zimskih mesecih. Izračuni so pokazali, da porabijo čebelje družine v žnideršičih v petih zimskih mesecih povprečno 5 dkg manj kot pet kg (4,95 kg) hrane.

Nakladni panji so – prav tako v petih mesecih – v zimi 1959/60 porabili povprečno 4,61 kg hrane, če so bile družine v eni nakladi, in okroglo 6 kg, če so bile zazimljene v dveh plodiščih, torej v prvem primeru malenkost manj, v drugem primeru pa za 1 kg več kot v AŽ panjih. Prihodnjo zimo je bila poraba v družinah z enim plodiščem za 1 kg, v panjih z dvema plodiščema pa kar za dva kg večja, kot je povprečje v AŽ panjih. Tretjo zimo smo vse družine prezimili v enem plodišču. Porabile so povprečno 4,95 kg hrane, tj. enako količino, kot jo porabijo družine v AŽ panjih. Moramo reči, da smo bili prijetno presene-



Nakladni panj, prek zime ovit s plastiko in povezan z gumijastim trakom.

čeni, saj smo pričakovali, da bodo posamič stoječi panji pozimi porabili znatno več hrane. Pokazalo pa se je, da so družine, zazimljene v enem plodišču, porabile prav toliko hrane, kot jo porabijo družine v AŽ panjih. Tudi te praviloma prezimujejo v enem plodišču.

Kot smo že omenili, prezimujemo zadnja leta v nakladnih panjih na nov način. Nov način prezimovanja smo povzeli po poskusih, ki so jih tri zime zapored izvajali v čebelarskem laboratoriju kmetijskega in pedagoškega oddelka univerze v Wisconsinu v ZDA, opisali pa smo ga v 4. izdaji knjige »Čebelarjenje v nakladnem panju«. Knjiga je izšla leta 1984 v hrvaškem jeziku.

Da bi panje zavarovali prek zime, so jih prekrivali s plastiko v obliki pajaca. Poskus je potekal pri 40 čebeljih družinah, ki so bile v posameznih zimah prekrte od 18 do 21 tednov. Panje so tehtali pred poskusom in po njem.

Pokazalo se je, da so panji porabili 21 do 25 odstotkov manj hrane kot sicer. Pajaci so bili učinkovitejši v hudih kot v blagih zimah. Ob uporabi takšnega pokrova so družine v poskusnih in kontrolnih panjih začele zalegati hkrati. Tudi glede nosečnosti med obema skupinama ni bilo razlik. V nepokritih panjih je bila zimska gruča zbita, v pokritih enakomerno razširjena. Čeprav je bil pokrov okrog panjev nepropustno zaprt, odečne vlage ni bilo. Ta se je kondenzirala na notranji strani plastike,

toorej ne v notranjosti panjev.

Poskus je pokazal, da plastični ovoj zmanjšuje porabo hrane prek zime in da je na ta način mogoče prezimiti tudi šibkejše družine, ki niso idealno pripravljene za zimo. Ovoji iz plastike so nekakšni izolatorji in sončni kolektorji, posledica tega pa je, da je razvoj spomladi hitrejši.

Viri:

1. J. Rihar, (1970): Slov. čebelar 12:291–293.
2. J. Rihar: Pčelarjenje nastavljačama, Ljubljana 1984.
3. M. Runtas: Kmečki glas, 13. 1. 1993.

POVZETEK

V zvezi z razlikami med čebelarjenjem v AŽ in nakladnem panju – te so precejšnje – obrav-

nava pisec zlasti dve razliki: čas, potreben za oskrbo ene čebelje družine, ter porabo v obdobju prezimovanja.

Po izkušnjah iz Slovenije v zadnjih dveh desetletjih je treba za oskrbo ene čebelje družine v nakladnem panju približno trikrat manj časa kot za oskrbo v žnideršiču. Zamuda časa je očitna zlasti v rojilni dobi, ki sovпада s konico poljskih del na kmetiji.

Meritve s skupaj 497 panjih v treh zimah so pokazale, da porabijo nakladni panji z dvema plodiščema prek zime 20 odstotkov več hrane kot družine v AŽ panjih. Prezimovanje posamič stoječih nakladnih panjev pod plastičnim ovijem (pajacem) zmanjša porabo hrane, omogoča prezimitev tudi šibkejših družin ter pospeši spomladanski razvoj.

ALI ČEBELE RABIJO ŽAGANJE ?

Bilo je lani spomladi. Sonce je prijetno ogrelo ozračje in čebele so vneto obletavale prve spomladanske cvetlice. Stal sem pri oknu in se razgledoval po okolici. Pozornost mi je vzbudil nekakšen vrvež na majhnem belem kupčku na sosedovem vrtu. Ugotovil sem, da vrvež povzročajo čebele. Toda kaj počnejo na pustih neobdelanih gredi? Takoj sem odšel pogledat. Presenečen sem ugotovil, da je beli kupček drobno žaganje, ki nastane pri brušenju lesenega poda pred lakiranjem in ga je sosed vsul na gredo. Nisem vedel, kaj naj si mislim o svojih ljubljenkah, ki so s pravo ihto gomazele po tem prahu in si ga nalagale v koške. Nič nisem ukrepal. Mislim si: »Čebele

že vedo, kaj delajo,« čeprav si nisem znal pojasniti, za kaj bodo žaganje rabile. Minilo je nekaj dni, preden se mi je posvetilo, tako da se mi je razlaga zdela mogoča in logična. Mislim namreč, da je takšno žaganje ena od možnih sestavin za izdelavo pokrovcov za pokrivanje zalege.

Ne glede na to, ali imam prav ali ne, bi želel prebrati kak odmev na moje pisanje. Mogoče bi kateri strokovnjak lahko napisal kaj več o pokrivanju zalege in kako bi pri tem čebelam lahko pomagali, saj morajo v času razvoja pokriti na tisoče celic na dan.

Franč Aplinc
Lampreče 25
62393 Črna na Koroškem

SREDSTVO ZA DIMLJENJE ČEBEL PRI PREGLEDIH IN TOČENJU MEDU

Že nekaj časa sem razmišljal, kako bi si olajšal delo oziroma kako bi se najlaže znebil čebel pri opraviilih v panjih. Pri mojih prijateljih čebelarjih sem videl različna dimna sredstva: žaklovino, gobe, stare cunjne. Vse to pa včasih tako smrdi, da ti gre na bruhanje. Sam sem uporabljal dimni kadilnik in v njem kuril vsa mogoča kadilna sredstva. Nekoč sem pri pregledu prašička prižgal kos lepenke in se spomnil, kako bi lahko vse skupaj izboljšal. Po dveh letih izboljšav sem izdelal dimno sredstvo, ki ga

zdaj uporabljam že dve leti.

Vzamete večplastno lepenko, jo narežete na trakove 20 x 250 mm. Režete jo po dolgem oziroma po žlebovih in jo dobro posušite. V posodo, v kateri kuhate vosek, date nekaj voska, lahko manj kakovostnega, brez vode. V vreli vosek zmečite narezane trakove lepenke in vse skupaj naj vre pet minut. Iz mreže si naredite zajemalko, nato pa trakove poberite iz vrelega voska. Trakovi naj se dobro ocedijo. Če hočete bolj dišeč dim, dodajte v vosek kakšne

dišave, kot je materina dušica ali kaj podobnega. Tako si boste olajšali delo pri čebelah. Imeli boste čist in dišeč zrak v čebelnjakih in tudi vaše čebele se bodo bolje počutile.

Še kratek opis, kako to sredstvo uporabljamo. S plinskim vžigalnikom prižgemo trak in ko le-ta zagori, ugasnemo plamen, dim pa usmerimo v okence – v čebele. Videli boste, da se bodo čebele lepo mirno umaknile. Dokler pihamo v tleči trak, bo tleč in se bo kadilo, ko pa prenehamo pihati v trak, bo zanesljivo ugasnil, tako da se nam ni treba bati požara v čebelnjaku. Naredil sem več poskusov, če bi se slučajno kaj vžgalo; tleči trak sem dal celo na časopisni

papir, žagovino, pa ni nikoli zagorelo.

Tako, dragi čebelarji, poskusite opisano kadilno sredstvo. Videli boste, kako je učinkovito in prijetno delo pri vaših čebelah. Najbolj pa bodo veseli čebelarji nekadilci, pa tudi kadilci bodo imeli manjše stroške, ker bodo manj pokadili.

Še to! Imam 75 čebeljih družin, sam sem v enem letu porabil 18 opisanih trakov in dva plinska vžigalnika, kar vse skupaj stane približno 200 SIT. Poceni, kajne. Poskusite, ne bo vam žal!

Morebitne informacije ali kakršno koli pojasnilo lahko dobite na naslovu:

**Karel Centrih, Cesta X/27,
63320 Velenje, tel. (063) 855-397**

KAKO RAZŠIRITI NAŠE ČEBELARSTVO?

TOMO STRGULC – Vižmarje

Čebelarstva sezona se nezadržno bliža in čebelarjev se loteva le njim znani spomladanski nemir. Pogosteje kot pozimi nam misli uhajajo k čebelam in marsikdo si je vsaj v mislih, če ne zares, izdelal načrt dela za leto, ki smo ga pravkar začeli. Vanj je morda vključena razširitev čebelarstva, bodisi zaradi načrtovanja novih pridobitnih družin za prihodnje leto ali za rezervne družine, ki bodo že letos nabirale medicino na hoji.

Verjetno se marsikdo iz naše čebelarstva srenje sprašuje, kako bi razmeroma ceno dobil kakovostne družine, tako da bi vsaj delno lahko vplival na selekcijo, ki je za uspeh pri čebelarjenju nedvomno dokaj pomembna. Način, ki ga bom opisal, nam je pred leti posredoval gospod Esenko in gotovo mi ne bo zameril, da ga posredujem naprej. Sam ga uporabljam že nekaj let, in ker dosledno upoštevam nekatera pravila, je rezultat dokaj dober. To mi potrjujejo tudi drugi čebelarji s podobnimi izkušnjami.

Za vzrejo družine bomo rabili mali prašiček, poseben satnik AŽ mere z nosilci in nekaj dobre volje pri izdelavi. Le-to boste lahko opravili z osnovnim mizarским orodjem. Načrt obeh je predstavljen v slikovni prilogi članka. Priporočam, da si naredite vsaj štiri posamezne enote, saj si boste s tem nekoliko zmanjšali stroške in olajšali delo pri vzreji.

Novo družino bomo s tem malim prašičkom vzredili na različne načine. Opisal bom le dva najpogostejša, ki sta uporabna ne glede na rojilno razpoloženje družin in dajeta dokaj dobre rezultate.

V satnike malega prašička že pred sezono, ko je še čas, vstavimo satnico ali pa vkrojimo del lepo izdelanega sata, ki ga bomo v ta namen žrtvovali. Prav tako si bomo že pred sezono pripravili nekaj kilogramov sladkornega testa. Testo naj ne bo preveč redko, da se čebele v malem prašičku ne bi po nepotrebnem lepile nanj in umirale. Tako je vse pripravljeno za začetek vzreje.

Konec maja, ko so čebele že dobro razvite, odberemo družino z nadpovprečnimi lastnostmi, tako glede krotkosti, donosa in čistilnega nagona. Med pregledovanjem take družine vstavimo ob gnezdo naš prirejen satnik, v katerega smo vstavili male satiče s satnicami ali izdelanim satjem. Če čebele nimajo dobre paše, moramo družino krmiti vsaj nekaj dni, tako da bodo čebele sat hitro izdelale, matica pa vanj zalegla jajčeca. Omenil sem možnost izdelave satičev z izdelanim satjem. Tokrat lahko sat vstavimo v gnezdo samo in matica ga bo hitreje zalegla. Po približno štirinajstih dneh pogledamo, kaj se z našim satom dogaja. Če je večinoma zaležen, zalega pa je še odkrita, presodimo, koliko

Kosovnica k načrtu malega prašilčka:

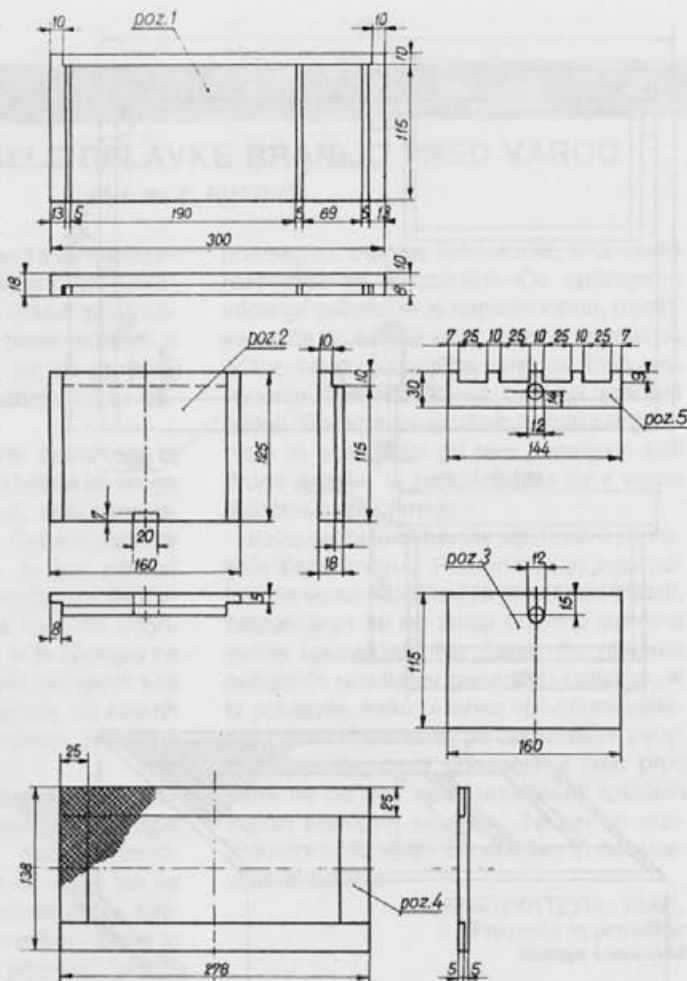
Poz. 1: Stranici, ki sta izdelani zrcalno.

Poz. 2: Sprednja in zadnja stranica. Zadnja nima žrela!

Poz. 3: Ločilna pregrada med plodiščem in pitalnikom. Izdelana je iz 5 mm debele vezane plošče.

Poz. 4: Pokrov, prekrit z žično tkanino 3 mm³.

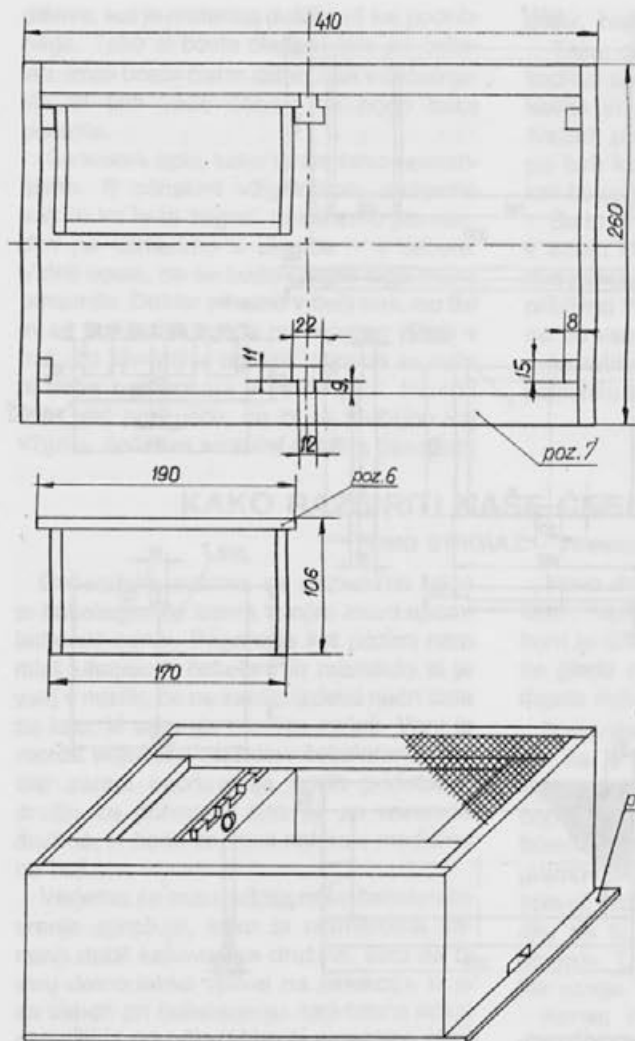
Poz. 5: Nosilna letev za ležišči za satiče. Sprednja nima izvrtine za vhod v pitalnik.



dni moramo še počakati. Pri vnovičnem pregledu bomo na satniku našli vse stadije zalege: jajčeca, žerke in pokrito zalego. Pomembno je, da je na saticih vsaj dve tretjini pokrite zalege in nekaj jajčec, ki jih bomo uporabili za vzrejo matice. Satiče izvlečemo iz ležišč prirejenega AŽ sata, jih pregledamo, da ni na katerem od njih matice, in vsaj pri petih jajčecih podremo spodnjo steno celice. S tem bomo čebelam olajšali graditev matičnikov, vendar pazimo, da ne poškodujemo jajčec, ki so prilepljena na dno celice. Satiče skupaj s čebelami zložimo v pripravljen mali prašilček in po potrebi vanj ometemo še nekaj čebel. Mali prašilček nato pokrijemo s pokrovom, ga

toplo odenemo in odnesemo na tri kilometre oddaljeno začasno stojišče. Panj, iz katerega smo odvzeli vzrejni material, ojačamo s satom pokrite zalege iz rezervne družine, če pa te nimamo, pa na prazen prostor dodamo satnice ali sat.

Po petih dneh prašilček pregledamo in podremo vse zasilne matičnike, ki so jih čebele potegnile iz starejših žerk. Pustimo pa matičnike tam kjer smo sami podrli celice z jajčeci. Čez pet do sedem dni prašilček znova pregledamo in odberemo matičnike, stare približno štirinajst dni. Če je na voljo več lepih matičnikov, jih ne zavrzemo, saj jih bomo uporabili pozneje. V malem prašilčku pustimo en ali dva



Poz. 6: Mali satič. Potrebovali bomo štiri za vsako enoto.

Poz. 7: Standardni AŽ satniki, v katere smo vgradili nosilce malih satičev.

Poz. 8: Podnica, izdelana iz 5 mm debele vezane plošče. Brada naj meri približno 10 mm.

Ko se iz malih satičev izleže zalega, lahko pa tudi prej, odstranimo mali prašilček in dodamo manjkajoče sate. Obstaja tudi druga različica, po kateri v štiri- ali pet-satni prašilček vstavimo prirejen satnik. Vanj že prej vložimo male satiče skupaj z zalego, čebelami in matico, ki smo jih odvzeli iz malega prašilčka. Na vsako stran dodamo še manjkajoče sate.

Spomnili se boste, da smo pri odbiri matičnikov nekaj lepih shranili. Te bomo takoj po odbiru vcepili v satiče drugega in

najlepša matičnika, iz katerih si bo družina vzredila novo matico. Če bo vse normalno, bomo ob pregledu čez dva tedna v prašilčku našli mlado matico, ki je prav te dni začela zalegati.

Prvi del naloge je tako opravljen, v drugem delu pa imamo na voljo več možnosti. Počakati pa moramo toliko časa, da se v malem prašilčku izleže za poln panj čebel. Nato lahko celoten panjič, ki smo mu odstranili pokrov, vstavimo v šest ali še bolje, v sedemsatni prašilček, v katerega smo na prosta mesta vstavili dva ali tri sate. Dobro je, da je vsaj en od njih delno meden. Čebele in matica ga bodo kmalu zasedle.

morda tudi tretjega malega prašilčka. Satiče z vcepljenimi matičniki vstavimo v sredino malih prašilčkov, nato pa iz panja ali dveh v prazen prostor ometemo še za srednjo zajemalko čebel. Dodamo še manjkajoče satiče in postopamo, kot smo opisali pri prvem postopku. Pazite, da jim boste dodali dovolj sledkornega testa in da jih boste odnesli stran od stojišča.

Na ta način boste lahko z malo sreče in z doslednim upoštevanjem navodil v eni sezoni vzredili dve do tri rezervne družine v enem prašilčku in še kakšen matičnik zelenega rodu.



KAKO SE ČEBELE DELAVKE BRANIJO PRED VAROO

prof. dr. F. RUTTNER

Že nekaj let je tega, odkar so se čebelarški strokovnjaki začeli ukvarjati z raziskovanjem samoobrambe čebel delavk pred varoo. Sprva so bili njihovi članki sprejeti s precejšnjim nezaupanjem, saj so poročali o dokaj »krvoločnem« vedenju čebel delavk.

Kar nekaj evropskih vrst čebel naj bi poleg stresa in drgnjenja telesa ob druge čebele uporabljalo tudi drug, zelo nenavaden način samoobrambe. Čebele-delavke lahko s svojimi močnimi in kar petkrat večjimi čeljustmi od varoe močno poškodujejo oklep zajedavca ali pa mu celo odgriznejo okončine, tako da je le-ta obsojen na smrt. V okviru raziskav je bilo narejenih tudi nekaj mikroskopskih posnetkov, na katerih je razločno videti »odgriznjene« okončine pršice.

Raziskave pa so bile kljub dokazom sprejete z nezaupanjem, saj marsikdo ni mogel sprejeti tako »krutega« načina samoobrambe čebel-delavk. Postavljata pa se tudi vprašanji, ali so se čebele zares sposobne same braniti pred varoo in zakaj to sposobnost uporabijo le v posebnih primerih. Strokovnjaki odgovarjajo, da čebelam

pravzaprav manjka tisti instinkt, ki bi varoo razpoznal za sovražnike. Če opazujemo vedenje čebele, ki jo napade varoa, ugotovimo, da se čebela sicer zdrzne, vendar pa očitno kmalu pozabi na vsiljivca. Podobno vedenje lahko opazimo tudi pri kranjski čebeli. Povečini se skušajo braniti z drgnjenjem in včasih jim pri tem pomagajo tudi druge čebele, le redkokdaj pa se z varoo odločneje spoprimejo.

Kako naj bi torej takšne ugotovitve pomagale čebelarstvu? Pomembna je ugotovitev, da so se tudi kranjice sposobne braniti, čeprav tega še ne znajo pravilno oziroma redno uporabljati. Na žalost še nimamo potrebnih rezultatov genetskih raziskav, ki bi pokazale, kako bi lahko vplivali na vedenje čebel. Kljub temu pa optimistični začetek obljublja, da v prihodnje v boju proti varoi ne bo več treba uporabljati tolikšnih količin kemičnih sredstev. To naj bo raziskovalni izziv vsem čebelarjem in čebelarškim društvom.

»BIENENVATER«, 12/91.

Prevedla in priredila:

Mateja Leskovar

AUSTRIAN CARNICA ASSOCIATION (ACA)

V Linzu so 15. julija 1992 ustanovili Avstrijsko družbo kranjskih čebel, torej skupnost tako avstrijskih kot tudi drugih čebelarjev, ki se intenzivno ukvarjajo z rejo, selekcijo in raziskovanjem karnijk in mellifaera čebel.

Prve začetke tega združenja je bilo moč zaslediti že leta 1990, ko so se v Linzu sestali predstavniki vseh lokalnih avstrijskih društev in ugotovili, da bo njihov vpliv precej večji, če se bodo združili tudi na medregionalni ravni. Od tedaj pa do leta

1992 je pod pokroviteljstvom avstrijskega ministrstva za kmetijstvo in gozdarstvo potekalo uresničevanje ideje, in sicer v okviru projekta »raziskovanje genetskih zasnov v Avstriji avtohtonih vrst čebel in njihovo križanje z upoštevanjem pridobitno odločujočih meril.« Vodstvo projekta so zaupali inž. Christianu Boigenzahnu. Kot drugi podobni projekti je imel tudi omenjeni velikanske finančne težave, dokler niso vzpostavili modela financiranja, ki je potekal na dveh ravneh: državni (osrednja zveza čebelarjev in ministrstvo) ter regionalni.

Cilji in perspektive so bili postavljeni že na samem začetku in so vse do danes pomenili gonilno silo:

- konsekvantna, objektivna raziskava vseh v Avstriji živečih vrst čebel oziroma njihovih sposobnosti, upoštevajoč količino pridobljenega medu, odpornost proti varo, zagotovitev ekonomske eksistence čebelarjev . . .;

- doseg genetsko pridobljene odpornosti pred varo, kar naj bi omogočilo dovolj veliko število čebeljih družin;

- organizacija seminarjev ter drugih prireditev za reklamiranje matic kranjice prek meja lokalnih avstrijskih čebelarških društev;

- skupne predstavitve ne samo sposobnosti vzgojenih matic kranjice, temveč tudi drugih dosežkov;

- dodatno izobraževanje in zbiranje vsem dostopnih informacij, tudi prek avstrijskih meja, s področja prava, vzreje, genetike . . .;

- posredovanje matic kranjice in kontrola le-teh;

- pomoč čebelarjem, ki imajo mellifera-čebele (predvsem na Tirolskem).

Ne samo zaradi medregionalnega delovanja, temveč tudi zaradi velikega zanimanja v svetu, so se odločili za mednarodni naziv AUSTRIAN CARNICA ASSOCIATION, čeprav na podlagi le-tega lahko napačno sklepamo, da se združenje ukvarja samo z raziskovanjem naše kranjice. Njegov pglavitni namen je namreč povečanje kakovosti matic predvsem s pomočjo znanja na področju genetike.

Podrobnejše informacije o delovanju združenja lahko dobite na naslovu:

AUSTRIAN CARNICA ASSOCIATION
Altstadt 15
A - 4020 LINZ
tel. 0732/785288, zvečer 785284
BIENENVATER, 1/93,

prevedla in priredila:
Mateja Leskovar



isma uredništvu

KDAJ IN KAM VSTAVLJAMO SPOMLADI SATNICE?

Sprašuje čebelar Bratina iz Kopra
Odgovor: inž. Jože Babnik, Ljubljana

Graditev satja je eno najpomembnejših opravil v času spomladanskega razvoja čebeljih družin. Graditev satja doseže vrh, ko sta izpolnjena vsaj dva pogoja.

Prvi pogoj je zadostno število mladih čebel. V naših razmerah je to približno v drugi polovici aprila in traja do sredine junija. Da je mladih čebel dovolj, vemo po tem, da družina zasede plodišče in poseda pod satjem in zadaj na mreži okenca.

Drugi pglavitni pogoj je, da je v naravi vsaj nekaj paše. Če je dnevni donos vsaj 20 dkj, je že čas, da razvita družina gradi satje. Že na spomladanski resi, pa tudi na borovnici in češnji narašča gradilni nagon. Nadaljuje se na travniški paši, povečini pa se zaključí s kostanjevo pašo, ko se dan »obesi«. Če pašo prekine spomladansko

deževje z ohladitvami in smo pred tem vstavili satnice, je priporočljivo, da družine dražilno krmimo s sladkornim sirupom, da bi lahko satje dokončno zgradile. Če se gradnja ustavi, čebele to satje zelo rade propolizirajo, tako da matice takega satja ne zaležejo, zato v čebelji družini deluje kot »ločilna deska«.

Tretji pogoj za uspešno graditev satja je, da ima družina mlado matico. Pri starih maticah sta tako graditev satja kot razvoj družine počasnejša.

Pri graditvi satja se iz voskovnih žlez normalno izloča vosek. Zaradi tega seveda pridelek medu ni manjši, celo nasprotno, mlado satje matica zalega lepše, manjša pa je tudi nevarnost za okužbo z različnimi boleznimi.

V času grajenja satja navadno vstavljamo po dve satnici, in sicer tako, da najprej odmaknemo zadnji skrajni zaležen

sat v plodišču, na njegovo mesto pa postavimo satnik s satnico. Na tem mestu se zbira največ mladih čebel. Večji posegi v družino niso priporočljivi. Če je družina dovolj močna, lahko vstavimo dve satnici hkrati. Ko je satnica zgrajena in tudi zaležena, in če spomladanska paša traja, lahko damo v graditev še dve satnici. Pri tem

pomaknemo mlad zaležen sat proti sredini gnezda, iz katerega smo odvzeli najstarejši sat z zalego in ga prenesli v medišče ali v slabšo družino. S tem posegom smo obnovili dobro tretjino plodiščnega satja in zmanjšali rojilni nagon. Poleg tega smo iz plodišča izločili vse neprimerno satje, včasih pa tudi medeno satje.

Ali bodo matice slovenskih vzrejevalcev matic tudi letos premirane? Po mojem denar, namenjen za premije, ni dosegel svojega namena, to je povečevanje pridelkov medu v naših čebelarstvih. Zakaj denarja ne bi raje razdelili čebelarjem za zdravljenje čebeljih boleznih?

Janez Vesel, Trstenik

V programu letnih strokovnih del pri selekciji kranjske čebele smo predvideli premiranje 8.000 matic v tolarski protivrednosti 6 DEM, če bo prodajna cena matic višja od tolarske protivrednosti za 10 DEM. Če pa bo prodajna cena matic nižja od 10 DEM, potem lahko zahtevate premijo v znesku 60 odstotkov prodajne cene matice. Čebelarji kupci matic bodo letos dolžni ob zahtevkih za premije predložiti še kontrolne nalepke in tudi račun oziroma kopijo potrdila o plačilu matic po pošti. Čebelarje bi rad opozoril še na dodatno posebnost: vloge za premije bodo sprejemali samo **do 15. oktobra**. Poznejših vlog ne bomo upoštevali. Vsak kupec čebelar bo lahko prejel denar na račun društva oziroma čebelarske družine ali pa bo s posebno izjavo pooblastil vzrejevalca matic, da namesto njega uveljavi premijo. V tem primeru od nakupne

cene matic odšteje znesek premije. Možnost takega uveljavljanja premij so lani preizkusili skoraj vsi registrirani vzrejevalci matic. Toliko o posebnostih premiranja v letu 1993.

S premiranjem matic smo pri vzreji skušali doseči vključevanje čebelarjev v selekcijski program. S tem smo dosegli zastavljen cilj. Leta 1992 smo delo na premiranju že razširili na progno testiranje matic. Letos bomo v testiranje matic z vzrejališč vključili še 60 čebelarjev. Z vso to dejavnostjo nameravamo omogočiti vzrejo večjega števila kakovostnih matic in z njimi prodreti na tuje trge.

V zvezi z brezplačnim razdeljevanjem zdravil naj pripomnim, da je bilo treba v kritičnem obdobju slovenskega čebelarstva nujno nekaj ukreniti, saj bi sicer čebelarstvo zaradi varoze propadlo. Zdaj imamo sedem veterinarjev specialistov, ki na strokoven način pomagajo reševati nedvomno težavno zdravstveno stanje v čebelarstvu. Za zdaj bode v oči nesorazmerje med tehnološkimi in veterinarskimi svetovalci v slovenskem čebelarstvu, vendar upam, da se bodo razmere sčasoma uredile.

Janez Poklukar



Naši znani čebelarji

NAŠI ZNANI ČEBELARJI – ANTON MAČEK ČEBELAR, KI JE VEDEL KAKO SE ČEBELAM STREŽE

MATIJA BOŽIČ

Bil je vroč julijski dan leta 1992. Zapeljal sem se v dolino reke Iške. Za to sem se odločil zato, ker sem se v Iškem Vintgarju želel naučiti svežega zraka in se nazaj grede ustaviti v Iški vasi pri Antonu Mačku, stanovskemu čebelarskemu

tovarišu, osebnemu prijatelju, človeku, ki sem ga nadvse spoštoval.

Kadarkoli sem se oglasil na njegovem domu, sem vedno zavil proti njegovemu čebelnjaku. Tokrat je bil zaklenjen, čebele so se v brezpa-

šnem obdobju in neznosni vročini hladile na naletni deski in pred žreli. Tudi čebeljih družin je bilo manj kot nekoč. Ker ne brskam rad okrog tujega čebelnjaka brez spremstva ali dovoljenja lastnika, sem odšel do hiše, potrkal na nezaklenjena vrata in glasno opozarjal na svoj prihod. Odziva na moje početje ni bilo. Postal sem vznemirjen, kajti že lep čas pred obiskom sem vedel, da vidno usihajo moči sicer uspešnega, ustvarjalnega, nasmejanega, nadvse priznanega kovaškega mojstra in čebelarja. Zaskrbljen, da se mu ni kaj zgodilo, sem stopil v notranjost odprtih prostorov. Srečala sva se na hodniku in se nato napotila v kuhinjo. Čeprav vidno utrujen, je dal vedeti, da je obiska vesel. Beseda je dala besedo in že sva bila v njegovem rojstnem kraju, govorila sva o kovaških mojstrovinah, čebelarjenju in še marsičem. Ura je hitro odštevala svoje udarce časa, dve in več ur najinega klepeta je minilo, kot bi trenil. Še posebej prijeten in zanimiv je bil pogovor o delu in problematiki čebelarjenja. Nekako podzavestno sem se spraševal, kako mora človek z vidno usihajočimi močmi tako zbrano, prepričljivo, spodbujevalno govoriti o svojih življenjskih izkušnjah, še posebej pa o čebelarjenju. Imel sem vtis, kot da želi še zadnjič poplačati moj obisk z obujanjem spominov na svoje dolgoletno čebelarjenje. Kljub živahnosti pa so bila znamenja velike utrujenosti vse bolj vidna. Nekajkrat sem mu vpadel v besedo z obljubo, da ga bom v kratkem spet obiskal, da bom najin pogovor, predvsem o čebelarjenju, zapisal in nekoč objavil. Toda, čas naju je prehitel. Oktobra lani se je sklenila življenjska pot plemenitega človeka, kovaškega mojstra, člana Čebelarke družine Ig.

Obljuba, ki sem mu jo dal, pa me zavezuje, da najin pogovor predstavim čebelarjem na Slovenskem.

Anton Maček se je rodil 22. 11. 1910 v vasi Selček na Notranjskem. Pri očetu se je učil za kovača, svoj poklic pa je opravljal z ljubeznijo.

Ob napornem delu v kovačiji in drugih opravilih v delavsko-kmečki družini se je že kot otrok zanimal za čebelarjenje. Velikokrat mi je v lepem domačem narečju pripovedoval o tem, kako je postal čebelar, kdaj je dobil prvi roj, kako ga je to spodbujalo k pridobitvi večjega števila družin. V spominu so mi zlasti ostale te besede: »Veš, naš sosed je bil čebelar. Rad sem ga opazoval pri ogrebanju rojev, točenju medu, pregledovanju čebeljih družin. To moje opazovanje je prerasčalo v strast in razmišljanje o skrivnostnem delu in početju čebel. Skoraj ves prosti čas, še zlasti ob nedeljah in praznikih, sem porabil za obiske, pozneje tudi za pomoč sosedu-čebelarju. Prijateljstvo se je kalilo in se potrjevalo na vsakem

koraku. V znamenje prijateljstva in spodbujanja mojih nagnjenj do čebelarjenja mi je sosed za moj 15. rojstni dan podaril prvi roj. Od tod izvirajo korenine mojega dolgoletnega čebelarjenja. To je spomin, ki me bo spremljal do zadnjih dni mojega življenja.« Pri obujanju spominov je vedno dodal: »Veš, našim domačim ni bilo po volji moje vse večje zanimanje za čebele. Vem, bali so se, da bom zanemarljivo svoj poklic. Toda, kmalu zatem, ko sem pridelal manjše količine kakovostnega medu, so spoznali, da me to delo osrečuje, navdihuje in zares zanima in da ob tem ostajam zvest svojemu poklicu – kovaštvu. Zato so popuščali in postajali vse bolj dovezetni za moje delo s čebelami.«

Za nas čebelarje je pomembno vedeti nekaj skrivnosti njegovega 67 let trajajočega čebelarjenja. Značilno zanj je bilo, da je v sebi in v svojih dejanjih združeval ljubezen do dela, poklica, ljudi (še posebej do svojih najbližjih, sosedov in prijateljev), do narave nasploh in tudi do čebelarjenja. Bil je človek z veliko modrosti, preudaren, naravno nadarjen, dosleden pri opravljanju poklica in drugih aktivnosti.

Ko se je leta 1936 preselil v Iško vas, si ustvaril družino in možnosti za opravljanje kovaškega poklica, je nekaj deset metrov stran od hiše zgradil čebeljak. Zapustil je Čebelarstvo družino Cerknica in s svojimi somišljeniki ustanovil Čebelarstvo družino Iška vas. Postal je njen prvi predsednik.

Ko je prenehalo delo te družine, je postal član Čebelarke družine Ig in ji ostal zvest vse do smrti.

Čebeljak stoji skorajda na idealnem kraju za dobro počutje in delo čebel. Odmaknjen je od strnjenegega naselja in v neposredni bližini čebelarjevega stanovanja. Čebele imajo mir, čista tekoča voda je v bližini, čebeljak je v zavetju, sadno drevje pa ga varuje pred vročimi sončnimi žarki. Tu je bila nekdanja prava oaza zdravega okolja, bogate flore, izdatnih travniških, gozdnih in ajdovih pasišč. Žal skoraj vseh teh pomembnih prednosti namestitve čebelnjaka ni več. Posegi v naravo so opravili svoje in močno okrnili nekdanje pravo bogastvo naravnih dobrin in možnosti za dobro čebelarjenje.

Čebelaril je zares z ljubeznijo. Vedno je poglobljeno opazoval in spremljal početja svojih ljubljank in temu primerno, glede na letne čase, vremenske, pašne in druge razmere, določal svoje posege v delo in življenje čebel. Vedno je uspešno spodbujal obrambne sposobnosti, delovno vneto in zdravje močnih-živalnih čebeljih družin.

Veliko pozoprnost je namenjal selekciji čebel, mladim in rodovitnim maticam, dotoku hrane,

čiste pitne vode, obnavljanju satja, preprečevanju ropanja, zagotavljanju rezervnih družin ipd. Nekoč mi je na moje vprašanje, kako ravna, da so njegove družine vedno močne, sposobne izrabiti tudi manj izdatne paše, z blagim nasmeškom, nekoliko prikritim ponosom, toda prepričljivo odgovoril: »Veš, rad imam tele moje živalce. Glej tole »flaško«, to je moja merca, vedno je pri roki. Z njo vsem družinam dodam enako količino hrane, kadar je to potrebno.« Nato je nadaljeval: »Nikoli ne dopusti, da ostanejo čebele brez ustreznih količin hrane, to jih vznemirja. Imeti morajo dovolj čiste pitne vode, zavarovati jih moraš pred hudo sončno pripeko, pred mrazom in prepihom, zavarovati jih moraš pred roparicami. S čebelami moraš živeti in spoštovati zakonitosti njihovega življenja. Roji, če jih je preveč, so prava nadloga in hkrati pomembni za naravni razvoj družin.«

Obiskal sem ga pred leti, ko je bila paša na hoji izdatna. Ponudil mi je šilce domače slivovke, ponudbo sem prijazno odklonil, nato pa sva se skupaj napotila k čebelnjaku. Bilo je kaj videti. Sedela sva ob ulnjaku, opazovala početje malih pridnih živalic. Bil je dobre volje, nasmejan in sproščen. Dejal je: »Poglej, koliko čebel je v zraku, letijo naravnost proti gozdu, vračajo se težke, počivajo na pročeljih panjev. To počnejo od zgodnjih jutranjih ur vse do mraka. Bera na hojevi paši bo izdatna«. Res, veliko čebel je bilo na paši, še več jih je bilo na naletni deski, panji pa so bili polni čebel (zadaj so bili odprti), in vse je kazalo, da čebele sedijo na roju. Ko je opazil moje spremljanje vsega, kar se je dogajalo v panjih in zunaj čebelnjaka, da sem bil nekako začuden nad živalnostjo družin, mi je prepričljivo dopovedoval, da rojev ne bo. Dodal je: »Čebele sem spodbudil k nabiranju medicīne in donosu vode. Imajo zagotovljen dotok svežega zraka, gradijo novo satje, opravljajo vse, kar je pomembno za razvoj, predelavo medu in druga dogajanja v panju. Vse to preprečuje rojenje, čebele pa so sposobne izrabiti vse dobrine, ki jim jih ponuja narava.«

Njegove napovedi o izdatni paši na hoji so se uresničile. Medenje se je zavleklo tja do jeseni. To pa je bilo za številne družine pogubno. Hoja jih je preveč izčrpala, ni pa bilo podmladka, da bi bile družine dovolj močne za zimo.

Tako je po 67 letih čebelarjenja prvi izgubil čebele. Pomagala je še varoza, pa tudi njegove moči so pričele upadati. Čebelarji smo mu bili pripravljeni pomagati z rezervnimi družinami. Pomoč je hvaležno odklanjal, rekoč: »Moja dolžnost je poravnati nastalo škodo z denarjem, ki sem ga v minulem letu zaslužil z delovno vnemo

čebel.« Tudi ta njegova odločitev je simbolno potrdila njegovo ljubezen, predanost in spoštljivost do čebel.

Anton Maček je nekaj desetletij vodil postajo za opazovanje in napovedovanje gozdnega medenja. Sporočila, ki jih je posredoval ZČD Slovenije in Medexu, so s pridom uporabili čebelarji-prevažalci, še zlasti v letih izdatnejšega medenja v gozdu.

Pri opazovanju in napovedovanju gozdnega medenja je A. Maček marsikdaj instinktivno presojal možnosti za medenje. Kot izkušen čebelar ter dober poznavalec razmer v gozdu, hkrati pa tudi dober poznavalec vedenja čebel v posameznih letnih obdobjih (obdobjih medenja), je dokaj zanesljivo napovedal trajanje in izdatnost gozdnega, predvsem hojevega medenja. Ni po naključju večkrat pripovedoval, da zgodnje medenje na hoji ni povsem zanesljivo. In obratno, da utegne biti medenje, ki se pojavi proti koncu julija, izdatnejše in da večkrat traja celo do pozne jeseni. Čebele same opozorijo, kaj se v gozdu dogaja. Zgodnje jutranje oglašanje čebel, njihovo množično letenje proti gozdu (Mokercu ali Krimu), pristajanje čebel na naletni deski in pročelju panjev ob vrnitvi so dobra znamenja o začetku medenja. S tem v zvezi je večkrat dejal: »Noči so tople, vlage je dovolj, vreme je stabilno in brez vetrov, čebele letijo v 'cugu'. Ko gledam proti gozdu in ugotovim, da je ozračje mirno, bolj zamegljeno kot povsem jasno, lahko ugotovim, da bo medenje izdatno, to pa je kmalu opaziti tudi na tehtnici. Za počutje čebel in za medenje je prav, da od časa do časa pade nekaj kapelj dežja. Bojim se suhega, vetrovnega vremena.«

»Prava nadloga so čebelarji, ki pripeljejo čebele na pašo že ob prvih kapljicah medicīne. S takim početjem škodujejo sebi in številnim domačim čebelarjem pod Krimom. Bolje počakati dan ali dva, da se medenje ustali, v tem času poiskati primerno stojišče (teh je pod Mokrecem in Krimom dovolj).« Naš stanovski prijatelj je storil veliko dobrega za čebelarje tudi pri usmerjanju in razporejanju čebel na hojevo pašo. So ljudje, katerih bogatih čebelarskih izkušenj ne smemo pozabiti. Čebelarji, ki smo poznali Antona Mačka, smo bili vedno deležni njegove tople besede iz bogate zakladnice znanja o delu s čebelami. Stalno nas je obveščal o pašnih razmerah na območju Mokreca in Krima. S številnimi roji je razveselil zlasti čebelarje začetnike. Srečevali smo ga tudi na čebelarskih prireditvah, predavanjih, v delovnih organih Čebelarske družine Ig in pri drugih aktivnostih. Res je bil eden naših najbolj znanih čebelarjev.

NAŠI ULNJAKI

FRANC GUNA

V novejšem času imamo poleg stalnih tudi veliko premičnih ali mobilnih ulnjakov, ki jih čebelarji-prevažalci uporabljajo na pasiščih, kamor postavljajo čebele samo začasno. Ti »zložljivi« ulnjaki so skonstruirani tako, da jih je mogoče na hitro razdejati, zložiti na vozilo in prav tako hitro spet sestaviti. Odlikujejo se po preprostih in preračunano lahkih, a vendar dovolj trdnih sestavinah.

Streha je pravzaprav enostranska (enokapnica) in je vedno nagnjena nazaj. V tem primeru je slemenski tram nasajen na visoka sprednja dva stebra. Ker je pod njim dovolj prostora za kotne razpore, lahko sprednjo steno zelo učinkovito opremimo. Kakor hitro pomaknemo sleme bolj nazaj, pa že ni več mogoče neposredno opiranje sprednje stene in je zato manj učinkovito.

V tesni zvezi z vsem tem je napušč nad pročeljem, ki je posebno značilen za vse naše starejše, zlasti kranjske ulnjake. Pritaknjen je k slemenu in je nagnjen naprej. Njegov namen je, da varuje izletno stran pred dežjem in vetrom, kar je gotovo zelo pomembno in potrebno. Ne sme pa segati predaleč naprej ali prenizko, da ne meče sence na panjske končnice. Vsekakor pa mora kriti naletno desko.

Praznosta pod tem napuščem je obita z deskami na več načinov: ali kot vodoraven strop ali kot poševna stena, največkrat pa v loku. Ta opaž daje pročelju lepše lice, preprečuje vetru pritisk v ostrešje, čebelam pa stikanje po notranjosti ulnjaka. Dobimo pa več različnih profilov, ki so vsak po svoje lepi.

Častitljive slamnate strehe na ulnjaku ne vidiš več zlepa. Kriti so večinoma z glinastimi ali cementnimi strešniki, na zasilnih in zložljivih ulnjakih je največkrat strešna lepenka – paviljonske strehe, ki so včasih figurirane in zato bolj komplicirane, pa se dajo najbolje pokriti s pocinkano pločevino. Ob strehah pogosto vidimo okrasne obrobke – to so lepo obdelane, po različnih vzorcih rezljane deske, ki potekajo ob robovih strehe. V stranskih stenah, zlasti v podstrešjih so imeli včasih tudi male linice v obliki narodno-ornamentnih izrezov, kot so srce, kelih, monš-

tranca, sladko ime i.p. Te preproste oblike je bilo seveda tudi najlaže izžagati.

Panji so vloženi le v prednjo steno čebelnjaka, kar je gotovo najbolj primerno; čebele se tudi manj ropajo med sabo, če je vse v eni fronti. Čebele, ti sončni ptički svetega Ambroža, res le od sonca žive. Posebno v zgodnji pomladi ali ob rosnih jutrih na ajdovem pasišču je zanje izredno dragocen sleherni sončni žarek, ki posije na panjevo končnico. Tega se čebelarji dobro zavedajo in mnogi mislijo na to, kako bi zagotovili čebelam čim več sonca, da jih zjutraj budi, v hladu pa ogreva. Ta ali oni je že razmišljal, kako bi ulnjak čez dan sukal za soncem, kot se obračajo za njim nekatere rože. Ideja ni slaba, še več pa bi bil vreden izum! Ker pa se tega še ne bomo tako kmalu domislili, se bomo držali preizkušenega pravila: Ulnjak bodi s pročeljem obrnjen proti soncu ob enajstih! So pač dopoldanske ure za bero posebno pomembne. Bolj proti jugu tako že ni več dobro, bolj proti vzhodu pa tudi ne. Tu posebno krepko drži pregovor: Sreda – zlata skleda.

Kakor hitro pa smo se odločili za to najboljšo smer, sta obe stranski steni za čebelji izlet izključeni, zakaj ena bi vodila proti vzhodu, druga pa proti zahodu, kar pa je veliko slabše. To smem trdit tudi na podlagi lastnih izkušenj. Razlika med idealno čelno smerjo in stranskima smerema je tolika, da je ne morem nikoli dovolj poudariti.

Stari ulnjaki so bili menda kar vsi po vrsti brez oken; jih najbrž tudi niso dosti pogrešali. Edina svetloba je prihajala pri odprtih vratih, kar pa je za opravljanje kranjčev kar zadostovalo. Danes hočemo imeti svetle ulnjake! To zahtevajo vsa mnogotera opravila v sodobnem čebelarstvu. Ulnjak naj bi imel tri velika okna: eno v zadnji steni, v vsaki stranski steni pa po eno. (Če seveda ne zavzamejo ene stranske stene vrata.) Daljši enostranski ulnjaki pa zahtevajo v zadnji steni vsekakor več oken. Zasteklitev se mi za ulnjak ne zdi tako nujna in pripravna kot lesena polkna (lopote), s katerimi se okno dobro zapre, poleti pa se z njimi vzdržuje tudi prijeten hlad v notranjščini ulnjaka.

(nadaljevanje prihodnjič)



PRIJAVE ZA XVI. SREČANJE IN TEKMOVANJE MLADIH ČEBELARJEV, KI BO 29. MAJA 1993 V OŠ ŽIROVNICA

Obveščamo čebelarke krožke in njihove mentorje, da naj najpozneje do 5. maja 1993 pisno prijavijo svoje ekipe za tekmovanje mladih čebelarjev na naslov: Zveza čebelarskih društev Slovenije, Cankarjeva 3, Ljubljana. **TEKMOVANJE BO en teden kasneje kot smo objavili v številki 4, to je 29. MAJA 1993 V OŠ ŽIROVNICA V ZABREZNICI NA GORENJSKEM.**

Tekmovanje organizirata poleg ZČDS še Čebelarsko društvo Radovljica – Jesenice in ČD A.J. Breznica.

V prijavnici napišite ime in naslov šole ali društva, v okviru katerega deluje krožek, število ekip in kategorije, v katerih boste tekmovali, ter skupno število udeležencev. Vsak krožek lahko nastopi z eno dvočlansko ekipo v vsaki kategoriji, skupaj torej največ tri ekipe v različnih kategorijah. V nižji skupini lahko nastopijo le učenci od 1. do 5. razreda, v srednji od 6. do 8. razreda osnovne šole, v višji pa učenci vseh razredov osnovnih šol in srednjih šol. Testna vprašanja bodo iz snovi v Priročniku za čebelarke začetnike št. 5 in Priročniku o zdravstvenem varstvu čebel. Testnih vprašanj prijavljenim ekipam ne bomo pošiljali.

ZČDS Komisija za čebelarski naraščaj

UREJANJE ČEBELJIH PAŠ

PAVLE ZDEŠAR

Do sprejema nove slovenske zakonodaje velja zakonodaja o rejih čebel iz leta 1978 (Uradni list SRS, št. 17/87). Organizacije, društva in združenja, ki se ukvarjajo s čebelarstvom, prometom čebel in predelavo čebeljih pridelkov, se morajo po tem zakonu sporazumeti in urediti organizacijo ter financiranje službe opazovanja in napovedovanja medenja na vsem ozemlju republike. Ta zakon določa, **da je čebelja paša prosta in brezplačna.**

Opazovalna služba gozdnega medenja je 1. marca prešla pod ministrstvo za kmetijstvo in prevzela še napovedovalno nalogo. Tako bo skupaj z društvi in veterinarsko stroko pomagala urejati tudi čebelja pasišča. S krajevnimi in območnimi čebelarskimi in drugimi strokovnimi dejavniki bo tako zagotovila smotno izrabo čebeljih paš ter vzdrževala red na vsakem posameznem območju in s tem pravilno razporeditev čebel po vsem prostoru države. Skupaj z

vsemi odgovornimi v čebelarstvu, kmetijstvu in ekologiji si mora prizadevati za ohranitev števila čebeljih družin pri nas.

Izkušnje prejšnjih let so nas naučile, da ni mogoče prosto izrabljati paš drugih držav, zato bodo nekatera območja v Sloveniji zelo obremenjena in društva bodo sama s težavo zagotavljala red. **Pašna sezona je pred nami, zato bo služba ob zbiranju podatkov na terenu obiskovala vse predele in pomagala razreševati to problematiko.** Tako bomo domače čebelarje lažje obvarovali škode, ki jo vsako leto povzroča nesmiselno (nedogovorjeno ali čredno) dovažanje čebel na majhen prostor, in preprečili pojav neupravičenega zapiranja pasišč. Odprli bomo tudi nove, za pašo obetavne lokacije in s tem razbremenili prenasočena pasišča. Rezultati skupnega dela bodo podlaga za pašni kataster, urejen glede na zmogljivosti.

Čebelarški kodeks naj bi zato upoštevali bolj kot v minulem obdobju, saj v nasprotnem primeru, po večletni panjski vojni, kaj lahko zanetimo in doživimo novo, še hujšo pašno vojno med čebelarji. To pa ne bi pomenilo obnove in razvoja našega čebe-

larstva, ampak veliko nazadovanje v škodo tako čebelarjem kot kmetijstvu, gozdarstvu in vsem državljanom. Največ je odvisno od naše volje, da presežemo slabe navade in nestrpnosti ter naredimo korak naprej. Ta čas je zato razpotje tudi za čebelarje.

OBVESTILO PREVAŽALCEM

Vsa čebelarška društva obveščajo prevažalce, da svoj prihod na pašo obvezno prijavijo. Vsi prevozniki čebelnjaki morajo imeti na paši označbo s točnim naslovom, telefonom lastnika in registrskimi tablicami na vozilu. Zdravstvene dokumente in dovoljenja pa morajo izročiti odgovornim poverjenikom za pasišče. V nasprotnem primeru bodo čebelarška društva obvestila ustrezne inšpekcijske službe. Priporočamo vsem prevažalcem da pred prevozom ustrezno zatrejo oziroma zdravijo varozo čebel.

Vse, ki nameravate prevažati čebele, obveščamo tudi, da se ne glede na lastništvo stojišča (zemljišča), **obvezno pisno prijavite poverjenikom za pasišča, ker le čebelarška društva upravljajo s čebeljo pašo.**

Društva ne bodo omejevala dovozov na pasišča v skladu z največjo dogovorjeno zmogljivostjo pasišč, zahtevajo pa red in dobre odnose v korist vseh.

NASLOVI IN TELEFONI POVERJENIKOV ZA PASIŠČA

ČD KAMNIK – Janez Galin, Zavrh 1 pri Črnicu, Stahovica 61242, tel. (061) 825-748

– za področje Čravnice Jože Bajde, Laze 18a v Tuhinjski dolini, Kamnik 61240

– za področje Menine planine

ČD SEVNICA – Adolf Teraž, tel. (0608) 81-394

ČD ŠENTJANŽ – Stane Plantarič, tel. (0608) 88-848

ČD RADOVLJICA – JESENICE – Franc Šolar, Podnart 6, 64244 Podnart, tel. (064) 70-134 – za pasišča na Jelovici

Jože Brodnik, Selska 3, 64260 Bled, tel. (064) 77-925 – za pasišča na Pokljuki, Mežaklji in v Radovni

ČD SELNICA OB DRAVI – Ignac Marčun, Vrtna 2, 62352 Selnica ob Dravi, tel. (062) 671-464 – samo osebno

ČD DOLSKO – Stojan Zupančič, Gostilna »Žerjavica«, Dolsko, tel. (061) 647-084, prijave do 1. 6.

ČD KOČEVJE – Anton Šerčer, Rožna ul. 21, Kočevje, tel. (061) 851-942

ČD ČRNOMELJ – Mirko Mihelič, Vinica 15, 68344 Vinice – za območje Vinice

Franc Beber, Dragovanja vas 2 b, 68343 Dragatuš za območje Dragatuša in Dobljča

Martin Adlešič, Vrtna 4, 68340 Črnomelj – za ostala območja

ČD TOLMIN – Čebelarско društvo Tolmin, samo pisno (lipova paša)

ČD RADOVLJICA-JESENICE – Brane Kozinc, Hraše 1 a, 64248 Lesce, tel. (064) 733-203 za Jelovico

ČD GORNJI GRAD – Čebelarška družina Gornji grad,

Jože Fašun, tel. (062) 842-052 za področje Gornjega gradu

Franc Orešnik, Tirosek – Šmiklavž- 11 za področje Čravnice in Nove Štife

Ivan Levar, Bočna, tel. (063) 842-084 za področje Kroke in Bočne

ČD SLOVENSKA BISTRICA – Karel Štukl, Titova 74, 62310 Slovenska Bistrica, tel. (062) 812-295

ČD VRHNIKA – Jože Kogovšek Verd 21, Vrhnika, tel. (061) 755-021.

**Republiška služba za opazovanje
in napovedovanje medenja**

INFORMACIJE O ČEBELJIH PAŠAH NA AVTOMATSKEM TELEFONSKEM ODZIVNIKU

Po prvomajskih praznikih boste 24 ur dnevno vsak dan preko tel. št. (061) 161-335 dobili najnovejše podatke o donosih na opazovalnih postajah, kratkoročne prognoze o medenju in druge, za prevažalce, nujno potrebne napotke.

ZČDS

SLADKOR IZ DRŽAVNIH REZERV

Od ministrstva za ekonomske odnose in razvoj smo prejeli odgovor, na naš dopis za nakup cenejšega sladkorja, da lahko preko državnih rezerv organizirano kupimo sladkor po okoli 50,00 SIT za kg.

Društva, ki bodo organizirala nakup za svoje člane, naj pokličejo na ZČDS, (061) 210-992.

DELO ZVEZE ČD OBČINE LJUBLJANA ŠIŠKA V LETU 1992

TOMO STRGULC

Lani je izvršni odbor Zveze uspel uresničiti vse na občnem zboru sprejete obveznosti, in sicer:

Za vse zainteresirane je bilo organizirano pobiranje mrtvic. Pobiranje mrtvic je opravil pooblaščen veterinar gospod Drobnič.

Dvakrat smo organizirali ugoden nakup sladkorja.

Vsem čebelarjem smo glede na število prijavljenih panjev razdelili zdravila proti varoi.

Poslušali smo dve predavanji. Inž. Šivic je predaval o medovitih rastlinah, gospod Zdešar pa o gozdnem medenju.

Na dveh osnovnih šolah sta še vedno organizirana čebelarska krožka.

Delovanje Zveze v minulem letu je bilo standardno, omejeno le na naloge, določene v načrtu. Pogrešamo samoiniciativnosti, ki bi popestrila življenje Zveze. Čebelarji v neposrednem vodstvu med letom povečini ne najdejo časa za to delo, saj so zelo zaposleni s čebelami. Čebelarji z manjšim številom panjev pa nimajo interesa za bolj zavzeto delo na tem področju, saj jim je le hobi. Tako še naprej ostajamo na ravni doseženega, napredka pa ni. Širjenje dokaj trdovratnih boleznih, kot so huda gniloba, varoza in poapnela zalega, če omenimo le najpomembnejše, pa bo nujno zahtevalo nekoliko drugačen pristop kot smo ga vaje-

ni. Denarja, ki smo ga pred leti dobivali za redne dejavnosti, ne bo, če odgovornih ne bomo uspeli prepričati o pomembnosti naše dejavnosti. Vendar pa mora biti informacija, ki naj odgovorne prepriča, kakovostna in z vseh ravni čebelarske dejavnosti. Nekakovostna informacija, ki ne bo utemeljena z argumenti čebelarjev, ne bo rodila želenega uspeha. Tudi zanašanje na republiške organe, ki naj bi vse potrebno uredili brez naše pomoči, je zgolj sprenevedanje. Kako se torej organizirati? Predvsem moramo postati bolj pismeni. Zapisovati si bo treba stroške v zvezi s čebelarjenjem. Zapisovati si bo treba resnične donose na posamezen panj, in to brez bojazni, da bi bili obdavčeni, saj že bežen izračun pove, da ob normalnih letinah in ob upoštevanju vseh stroškov dobička ne bo. Pridobljeni podatki pa bodo lahko podlaga za argumentirano razpravo o koristih, ki jih ima naša dejavnost za širšo družbeno skupnost. Ta družbena skupnost pa se bo morala počasi zavedati, da vseh stroškov čebelarjenja ni moč prenesti v kilograme medu, ampak je treba delo naših čebel plačevati posredno v obliki regresirnega sladkorja, zdravil, olajšav dajatev za vozila, namenjenih prevozom čebel itd.

V razpravi, ki je sledila poročilu, smo nekaj časa namenili tej problematiki in izdelali načrt za naše prihodnje delo.

90 LET ORGANIZIRANEGA ČEBELARJENJA V LAŠKEM

Pisalo se je leto 1902, ko je nekaj naših prednikov sedlo za mize in se na pobudo takratnega sodnika v Laškem Antona Zdolška dogovorilo o vključitvi laških čebelarjev v Čebelarsko društvo za Spodnjo Štajersko. Le-to je bilo ustanovljeno istega leta

in je imelo sedež v Celju. Organizirali so različna predavanja, se srečevali pri Zdolškovem čebelnjaku in se učili čebelarskih spretnosti. Posledica aktivnega dela in dobre organiziranosti je bila, da so leta 1912 ustanovili svojo čebelarsko družino. Tako

torej naše društvo deluje samostojno že celih 80 let. Da so bili naši predniki zelo dejavni, nam dokazujejo tudi diplome in priznanja, ki jih skrbno hranimo.

Društvo je vsa ta leta preživljalo dobre in slabe čase. Bila so leta vzponov in padcev, kljub vsemu pa je preživelo in živi še danes. Iz zgodovinskih virov, zlasti iz urbarjev, je razvidno, da so kmetje v okolici Laškega že dolga stoletja gojili čebelarstvo. Kot podložniki županije Laško so morali dajati kartuzijancem v Žičah, kjer je bil samostan, vsako leto po 19 vrčev medu, to pa je izrecno zapisano v tako imenovanih urbarjih. Iz Valentinčičeve kronike je razvidno, da je že pred prvo svetovno vojno prihajalo v Laško 12 izvodov revije »Slovenski čebelar«. Iz diplom Mihaela Hrasznika iz Brstnika 8 (prejel jih je na čebelarških razstavah leta 1912 in 1922) je razvidno, da so bili laški čebelarji zelo napredni. Laške čebelarje je zelo prizadela druga svetovna vojna. Veliko čebelarjev je umrlo v taboriščih in na bojiščih. Uničen pa je bil tudi dobršen del arhiva. Že leta 1945 pa je društvo vnovič zaživelo in deluje še danes.

Leta 1977 je Laško slavilo 750. obletnico svojega obstoja, saj je leta 1227 dobilo trške pravice. Ta jubilej pa je bil pomemben

tudi za čebelarje, saj smo 3. 7. 1977 ob 75. obletnici delovanja razvili čebelarški papor.

Društvo skuša prenašati svoje izkušnje tudi na mlajše rodove, zato v šolah v Laškem in okolici delujejo čebelarški krožki. Najstarejši krožek v Sedražu je pred leti praznoval 30 let delovanja, deluje pa še danes.

Minulo leto je bilo torej za nas zelo pomembno. Šele letos pa bomo praznovali 90. obletnico – in sicer z osrednjo razstavo na prireditvi »PIVO, CVETJE« v Laškem. Na to se že zavzeto pripravljamo, saj se želimo predstaviti v najboljši luči. Pomoč pri organizaciji so nam že obljubili Občinska zveza čebelarških društev, Zveza kulturnih organizacij, Turistično društvo Laško in Pivovarna Laško, ki nam že sicer vedno stoji ob strani.

Ko skromno – času primerno, praznujemo 90. obletnico organiziranega čebelarjenja v Laškem, se spominjamo naših prednikov, čebelarških idealistov, ki so nesebično orali ledino v čebelarški organizaciji, in se obvezujemo, da bomo tradicijo nadaljevali.

**Predsednik ČD Laško:
Franc Šolar**

ČEBELARJI LOGATCA SO ZBOROVALI

MIRO LESKOVEC

Februarja so se logaški čebelarji zbrali na rednem občnem zboru društva, na njem pa so izvolili tudi novo vodstvo.

Velika večina od 66 članov ZČDS in sedem »društvenih« članov je nedeljsko dopoldne namenilo svojim »muham« (tako jim največkrat – pa ne z zlobo, ampak hudomušno – rečejo naše družice). Pogovorili so se o lanski slabi čebelarški letini, o boleznih v naših panjih, pomodrovali o možnostih za boljšo preskrbo s sladkorjem, predvsem pa so se poglobili v problematiko prevažalcev, in sicer tistih, ki na logaško območje pripeljejo svoje čebele brez zdravstvenih pregledov, z neoznačenimi vozili in brez »razporeditve« domačih čebelarjev, ki so pristojni za posamezna pašna območja v občini. Pa to ni bilo govorjenje in godrnja-

nje iz »fovšije« (Logatčani so znani po tem, da nikoli ne povzročajo težav pri postavitvi še enega tovornjaka, če zamedí hoja), ampak predvsem strah pred vnosom boleznih, za kar je ob majhnih pašnih površinah v Sloveniji veliko možnosti.

V nadaljevanju so podelili odličja A. Janša III. stopnje nekaterim članom, potem pa prisluhnili Marku Debevcu, ki je svoje predavanje o čebelarjenju in boleznih čebel »prilagodil« logaškimi klimatskim razmeram in večinoma neprevoznemu čebelarjenju v Logatcu. Za konec pa so sebi in vsem čebelarjem Slovenije zaželeli boljšo letino ter nekoliko zavzetejše delovanje ZČDS pri priznavanju pomembnosti čebelarstva in s tem večjih možnosti za pomoč.

Miro Leskovec

KRAJNČEVIH OSEMDESET LET



Kdo ne pozna našega jubilanta Ivana Krajnc, ki še danes kljub starosti in slabemu zdravju vzorno čebelarji z dvesto čebeljimi družinami in več. Še pred nekaj leti je imel poleg teh čebel v AZ panjih še več kot sto LR panjev čebel.

Že četrto desetletje priteguje pozornost s svojo živo besedo kot predavatelj in nič manj kot strokovni čebelarji pisec in govorec po radiu. Večkrat je predaval v Ljubljani in drugih po vsej Sloveniji, Istri, Kvarnerju in Hrvaškem Primorju. Njegovi članki v Slovenskem čebelarju, Delu in Kmečkem glasu so zelo pestri, obravnavajo različne teme, čebelarji in drugi pa jih zelo radi berejo. Je soavtor knjige Čebelarjenje v nakladnih panjih dr. Riharja. Piše prispevke za radijska predavanja. Bil je tudi član uredniškega odbora Slovenskega čebelarja. Štiri leta je v Slovenskega čebelarja pisal zelo zanimiva »Čebelarjeva mesečna opravila«. V vojnem ujetništvu je med II. svetovno vojno delal pri čebelarjem strokovnjaku-podjetniku, ki je po vsej državi pošiljal matice in rezervne družine.

Ivan Krajnc bo 3. maja letos dopolnil osemdeset let, zanj pa to pomeni vrsto bogatih in delovnih let. Nešteto noči je prebedel za napredek slovenskega čebelarstva in za boljše znanje slovenskih in jugoslovanskih čebelarjev. Še danes je zelo dejaven v prizadevanjih za izboljšanje čebeljih paš. Nenehno opozarja na nujnost

izboljšave vzreje kranjske čebele. Čebelarje vzpodbuja k sajenju medovitih rastlin. Tudi sam sadi in razmnožuje rastline. V svojih člankih priporoča, naj čebelarji v gozdovih postavljajo rezervoarje za meteorne vode in jih opozarja, naj v raztopino, s katero krmijo čebele, dodajajo sol. Uči nas, da čebela živi dalj časa, če ima vodo, in porabi tretjino manj hrane, če je v hrani dovolj soli, saj ta vsebuje približno 40 mikroelementov, ki ohranjajo čebelo zdravo in sposobno za vsako pašo.

Znano je, da je naš slavjenec čebelaril s tristo panji čebel, ki jih je vsako leto s svojim tovornjakom prevažal tudi v osem različnih krajih vse do Splita, Mavče in Paličkega jezera pri Subotici.

Čeprav je vas Marezige, znana sicer po svoji revolucionarni preteklosti, v Šavrinskih Brdih precej odmaknjena od glavne prometne obmorske žile, naš Krajnc v njej ni osamljen. Njegovo čebelarstvo obiskujejo čebelarji iz vse Slovenije in iz zamejstva; sam pa rad hodi predavat tudi zamejskim Slovencem. Vrsto let je izdeloval satnice in čebelarjem kahal voščine. Čebelarje od Palmanove in Čedad, Istre in Pulja ter kvarnerskih otokov do Dolenjske, Karlovca in Duge Rese je o tem tudi učil.

Ne bi bilo prav, če bi ob tej priložnosti zamolčali, da je naš jubilar uveljavljen novator. Lesonitni pitalnik za nakladne panje, ventilacijska mreža, ki je nekakšno pribežališče čebel pri prevozih, točilo, ki ga poganja vrtalni strojček, pitalnik za uničevanje varoze, so njegove pogruntavščine. Povejmo še to, da je domiselno »zbež« Tihomira Jevtiča, ki je to pripravo dajal ob prevozih v medišča, Krajnc položil na podnico LR panja in s tem idealno rešil vprašanje pašnih in že odsluženih čebel pri prevozih in vprašanje dotoka svežega zraka v panj v času selitve in na mestu. S tem je pri LR panju omogočil uporabo le ene naklade za plodišče LR panja. Tudi prehod čebel skozi plodišče v medišče je za čebele lažji, ker v plodišču ni gneče. To odvrta čebele od rojenja, donos pa je zato večji. Nazadnje je Krajnc zelo uspešno čebelaril

v svojem trietažnem osemstnem panju. To je delal le za preizkus, kot prevažalec pa panja ni uvedel v svoje čebelarstvo, ker je neroden in težak. Z njim se namreč dobro čebelarji na mestu in spomladanski razvoj je v njem odličan.

Odličje Anton Janša I. stopnje je Krajnc dobil leta 1957. Poleg tega je prejel še deset odličij in tudi druga priznanja.

Krajnc je bil prvi predsednik železniške sindikalne podružnice v Ormožu, dolga leta je bil predsednik Socialistične zveze v Volčji Dragi, tajnik ZZB NOV – to je še danes – v Marezigah. Bil je predsednik čebelarskega društva in vrsto let predsednik Čebelarske družine Šempeter pri Gorici in član upravnega odbora Čebelarskega društva Nova Gorica in Koper ter član IO in uredni-

škega odbora ZČDS, vse dokler ni hudo zbolel.

Ivan Krajnc je svoje bogato znanje razdal tako v pisani kot govorni besedi kar štiri desetletja. Nesebično je širil znanje in osveščal čebelarje, posebno mladi rod in druge prijatelje narave. Vse, kar je znal, nam je povedal preprosto. Njegova beseda ima posebno težo. Sam se večkrat pošali in pravi: »Jaz sem znameniti Slovenec, ker sem čebelar.« Pridružujemo se njegovi misli, ker je res velik čebelar in dober človek. Želimo, da bi še dolgo živel in nam v svoji oporoki, ki jo po nasvetu predsednika društva v Kopru baje že piše za slovenske čebelarje, še kaj povedal.

**Predsednik
Obalnega čebelarskega društva
Ciril Pelicon**



smrtnice

JAKOB LOTRIČ



Oktober lani smo se na pokopališču v Selcih poslovili od znanega čebelarja, ki je velik del svojega življenja namenil prav čebelarstvu. Pokojni Jakob Lotrič se je rodil leta 1908 v Dražgošah »pri Francetu«, kot se je po domače reklo tej domačiji. Čebelarstvo, izdelava malega kruhka in sodarstvo, so bili tam doma. Prav čebele pa so, kot pravi ustno izročilo, pri hiši že vsaj sto dvajset let. Zato je bila njegova navezanost na čebele povsem naravna, njim je posvečal vso skrb in ves prosti čas ter jih vzorno negoval.

Ko so Nemci v začetku leta 1942 požgali vas Dražgoše, je pogorel tudi čebelnjak in v njem kakih sto čebeljih družin. Po vojni je Jakob zgradil novo hišo na Češnjici, ob njej pa tudi čebelnjak. Uveljavljal je sodoben in napreden način čebelarjenja. Med prvimi je vpeljal AŽ panje in se odločil za prevažanje čebel na pasišča Jelovice, Primorske, Prekmurja, Istre in Like.

Pokojni Jakob Lotrič je bil med ustanovitelji Čebelarske družine Železniki. Svoje bogate čebelarske izkušnje in bogato znanje o čebelah je brez zadržkov razdal drugim čebelarjem, ki so pri njem iskali nasvetov in pomoči. Za delo v naši organizaciji in za zasluge pri razvoju čebelarstva je prejel odličji Anton Janša II. in III. stopnje.

Ohranili ga bomo v trajnem spominu.

**Čebelarska družina
Železniki**

SLAVKO CELESTINA



Julija lani se je sklenila življenjska pot dolgoletnega člana Čebelarske družine Kranj Slavka Celestine. Rodil se je leta 1906 v Zagorju ob Savi kot sin kmečkih staršev. Že kot deček se je zanimal za čebele, ki jih je oskrboval njegov stari oče, po njegovi smrti pa je komaj petnajstleten začel čebelariti tudi sam. Leta 1934 se je preselil v Kranj in tudi tu si je kmalu postavil čebelnjak. Ves

čas je bil član Čebelarke družine Kranj, nekaj let pa tudi njen tajnik. Za svoje dolgoletno čebelarstvo delo je prejel tudi odličje Anton Janša III. stopnje.

Spominjali se ga bomo kot vestnega človeka in vzornega čebelarja.

Čebelarstvo družina
Kranj

SIMON KRZNAR



Januarja se je iztekla življenjska pot našemu čebelarju Simonu Krznarju.

Pokojni se je rodil leta 1916 v Črni na Koroškem. Čebelariti je začel leta 1950. Čebelaril je povprečno s 15 AŽ panji. Član ČD Mežica je bil od leta 1950. Sodeloval je v upravnem odboru družine. Aktivno je sodeloval pri razvitju čebelarkega prapora naše družine leta 1972. Vsa leta je bil zelo vzoren in vesten čebelar, za svoje vestno delo v družini pa je prejel tudi odličje Anton Janša III. stopnje.

Čebelarji Mežice se mu zahvaljujemo za vse njegovo delo, v spominu pa ga bomo ohranili kot vestnega in skrbnega čebelarja.

Čebelarstvo družina
Mežica

JAKOB ADAMIČ



V začetku decembra 1992 smo se poslovili od najstarejšega člana Čebelarkega društva Črna.

Rodil se je leta 1904 v Bistri nad Črno. Tam je odrasčal in se seznanjal s čebelami. Od leta 1928 je

čebelaril s kranjiči. Ko je moral pred časom zaradi starosti in boleznih prenehati čebelariti, sta čebeljak in njegova domačija ostala brez čebel. Za svoje vestno delo in dolgoletno članstvo v društvu je leta 1974 prejel odličje Anton Janša III. stopnje.

Ohranili ga bomo v lepem spominu.

Čebelarstvo društvo
Črna na Koroškem

LEOPOLD ŽALEC



Zadnjo soboto v januarju smo se čebelarji Čebelarkega društva Semič poslovili od svojega člana Leopolda Žalca iz Črešnjevca pri Semiču. Čeprav je še celo minulo leto neutrudno čebelaril, mu je njegova huda bolezen pretrgala življenje. Nepričakovana in veliko prezgodnja smrt nas je zelo pretresla, saj je bil Polde priljubljen, marljiv in zvest član našega društva. Odlikovale so ga skromnosti, poštenost in pripravljenost za pomoč. Za vsak napredek je bil pripravljen tudi veliko narediti. Za njegovo delo ga je čebelarstvo društvo nagradilo s priznanjem Anton Janša II. stopnje, vendar je bila to le skromna zahvala za vse, kar je storil. Polde je bil od vsega začetka član naše čebelarke družine, pozneje pa tudi med ustanovitelji Čebelarkega društva Semič.

»Sanjaj svoj večni sen med šumenjem čebeljih kril in šepetanjem belih brez.«

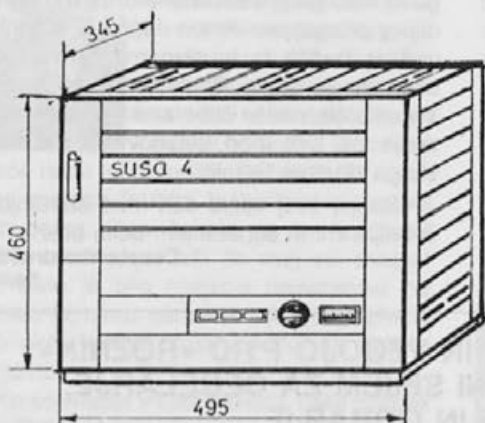
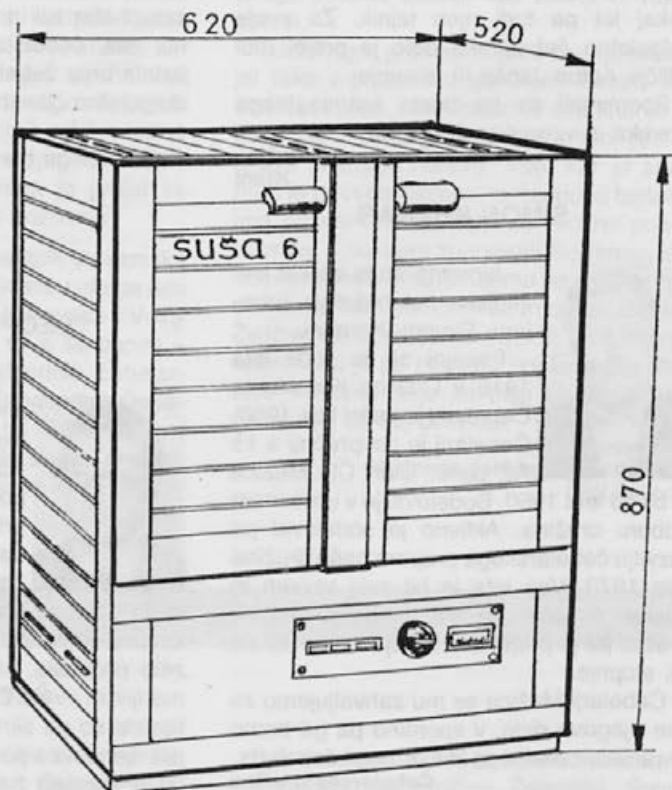
Čebelarstvo društvo
Semič

DRUŠTVO ZA VARSTVO IN VZGOJO PTIC »ROŽNIK« PRIPRAVLJA PRODAJNI SEJEM ZA ČEBELARJE, PTIČARJE IN GOBARJE

Društvo za varstvo in vzgojo ptic Rožnik iz Ljubljane bo septembra v Ljubljani pripravilo razstavo ptic in prodajni sejem za ptičarje, čebelarje in gobarje. **Udeležba na sejmu je brezplačna.** Vsi, ki se želijo udeležiti sejma in prodajati svoje pridelke, panje, rabljeno orodje in drugo, se morajo **do konca maja pisno prijaviti na naslov društva: Jože Novak, Avsečeva 5, 61103 Ljubljana.** Na sejmu bodo pripravili tudi tekmovanje za najboljši med, kakovost medu pa bo ocenjevala posebna komisija. Dodatne informacije bomo objavili v junijski številki.

Suši

- Hitro
- Gospodarno
- Higiensko
- Enakomerno
- Varno



ELEKTRO SUŠILCE SUŠA 4 in SUŠA 6

- sušenje cvetnega prahu
- topljenje kristaliziranega medu
- sušenje sadja in gozdnih sadežev
- sušenje zelišč in zele-njave

VSE INFORMACIJE LAHKO DOBITE PRI PROIZVAJALCU:
Martin Sever, Ljubljana, Mala čolnarska 14, tel.: 061/221-801,
Ivan Lazar, Škofja Loka, Podlubnik 226, tel.: 064/622-092.



PRODAM čebelje panje AŽ 10 S, rabljene samo 1 leto (kot novi). Cena 4000 SIT komad, inf. (062) 828-219.

ZAMENJAM dobro ohranjeno 4-satno točilo, montirano v 200 l pocinkanem sodu za dobro ohranjeno klasično 4-satno točilo, inf. (061) 741-540 zvečer.

PRODAM TAM 2001 kontejner s 43 AŽ panji, inf. (061) 722-563.

PRODAM TAM 5000 za 58 AŽ panjev, Ivan Osredkar, Velika Ligojna 31, Vrhnika.

OBVEŠČAM ČEBELARJE, da sprejemam voščine v kuho do konca maja in izdelujem valjane satnice. Davorin Nemeč, Ul. 9. september 208, Vrtojba.

PRODAM 15 čebeljih družin na AŽ satju, inf. (064) 70-027.

PRIKOLICO čebelnjak z 10 naseljenimi starejšimi 9 S, zelo funkcionalen, prodam, inf. (067) 51-196.

PRODAM 20 zdravih čebeljih družin na 5 in 10 S z označenimi mladimi maticami. Kupim opazovalni panj, inf. (068) 26-929.

ZARADI smrti ugodno prodam 15 AŽ naseljenih 9 in 10 satarjev, inf. (067) 23-843.

PRODAM večje število čebeljih družin AŽ s panji ali brez, inf. (062) 774-907 po 20. uri.

ČEBELARSKI kamion zamenjam za traktor ali avto, prodam tudi nekaj čebelarске opreme, inf. (068) 42-527.

PRODAM 10 čebeljih družin na 7 satih po 50 DEM, inf. (064) 43-495.

PRODAM 70 čebeljih družin v 4 leta starih Japljevih panjih ali brez in 5 družin v LR panjih ali brez, inf. (068) 73-486 zvečer.

PRODAM kontejner za 10 AŽ panjev, rabljene AŽ panje, nove okvirčke in točilo. Pot na Rakovo jelšo 50, Ljubljana.

V NAJEM dam ali prodam avtobus TAM za 82 AŽ 10 S in 23 prašilčkov. Celoletna najemnina 2500 DEM. V avtobusu je prostor za točenje in spanje. Jože Novak, Avsečeva 5, 61103 Ljubljana.

V MAJU in juniju prodam paketne čebele. Drago Korbar, Koična 16, 64273 Blejska Dobrava.

V NAJEM vzamem večji čebelnjak na lokaciji dostopni s tovornjakom, možen odkup. Prodam dobro ohranjene AŽ 10 S ali menjam za Grajševe. Kupim stroj za odkrivanje satja, inf. (061) 317-248.

PREVOZNI čebelnjak TAM 5000 in kontejner za 12 AŽ prodam, inf. (061) 791-553 Cerknica ali (064) 421-651.

MANJŠI čebelnjak vzamem v najem v okolici Ljubljane, inf. (061) 262-120 zvečer.

ZELO ugodno prodam vozen in atestiran TAM 5000 za 60 AŽ in 20 prašilčkov s prostorom za točenje in kabino za spanje. Širina hodnika je 120 cm, inf. Nace Sotlar (061) 59-610, 59-169.

PRODAM 16 AŽ panjev, kompet s satjem in čebelami, inf. 065/45-322 po 20 uri.

PRODAM stabilen čebelnjak z naseljenimi 30 AŽ panji. Panji so 10 S z vgrajenimi osmukalci, stari 6 let. Prodam tudi celoten inventar, točilo na elektromotor, električni topilnik, stiskalnico za izdelavo satnic ter druge pripomočke. Janez Poštrak, Majstrova ul. 6 (Hruševac), 63230 Šentjur.

TAM 5000 za prevoz čebel, generalno obnovljen z 48 novimi AŽ 10 S (brez družin) zelo ugodno prodam, tudi na dva obroka, inf. (062) 31-046 po 15. uri.

ČEBELARJI, nudim vam napravo za odvijanje žice za žičenje satnikov, ki jo pritrđimo na rob mize. Na odvijalec pritrđimo navitek žice. Cena je 550 SIT brez davka. Naročila Branko Goleš, Mestni trg 16, 63210 Slovenske Konjice.

PRODAM 16 AŽ 10 S (Krže), nekaj novih in nekaj malo rabljenih, novo tehtnico za pod panj in motor za točilo, inf. (061) 346-194 ali 184-240.

PRODAM več čebeljih družin na 6 – 10 AŽ satih, inf. (061) 771-527 po 20. uri.

PRODAM 3-satno točilo za med na motorni ali ročni pogon, mali čebelnjak, opazovalni panj in 2 nakladna panja, inf. (063) 29-823.

PRODAM 14 čebeljih družin v 10 S AŽ panjih, 4-satno točilo, razni pribor in čebelnjak za 18 panjev v Grešje 93 pri Ptuj, inf. (062) 771-390.

PRODAM TAM 2001 s kontejnerjem za prevoz 42 panjev zelo ugodno, inf. (069) 43-248.

PRODAM kamion TAM 5000 z 51 panji 11 S (Grajš) s čebelami, vsem čebelariskim priborom in opremo (8-satno točilo Rihar, električni agregat, čebelarstvo tehtnico in drugo), inf. (069) 43-046.

PRODAM kamion TAM 5000 s 57 panji 10 in 11 S (Grajš) s čebelami, vsem čebelariskim priborom in opremo (8-satno točilo Rihard, stroj za odkrivanje satja in drugo, inf. (069) 43-134.

PRODAM atestiran TAM 4500, predelan za prevoz čebel in sončni topilnik, inf. (069) 42-491.

PRODAM TAM 5500 in 62 AŽ panjev, inf. (061) 877-416.

CENE MEDU IN ČEBELJIH DRUŽIN

Cene medu na tržnici in pri čebelarjih na domu v zadnjem času ostajajo enake kot že nekaj mesecev nazaj, na tržnici pa je opaziti pri nekaterih prodajalcih celo rahel padec cen. To je verjetno posledica še dokaj velikih zalog medu pri nekaterih večjih čebelarjih, ki ga skušajo pred novo sezono prodati po zelo nizkih cenah. Medex sicer odkupuje nekatere vrste medu, vendar pa čebelarjem izplačuje le protivrednost od 50 do 70 odstotkov oddanega medu v reprodukcijskem materialu, ostanek pa po določenem času v gotovini.

Cene medu na tržnici se gibljejo od 320 SIT za cvetlični do 400 SIT za hojev med. Čebelarji prodajajo med na domu po 300 do 350 SIT za kilogram, odvisno od vrste.

Cene čebeljih družin so zaradi večje ponudbe letos nekoliko nižje. Tako stane sat s čebelami in zaloge od 6 do 8 DEM (seveda v tolarski protivrednosti).

Urednik

OBVESTILO

ČD SEVNICA prireja posavsko tekmovanje mladih čebelarjev 22. maja ob 13.30 v OŠ BLANCA.

Pisne prijave sprejema OŠ Blanca do 5. maja 1993.

ČD Sevnica

NOVOST LETAK ZA REKLAMIRANJE VAŠIH PRIDELKOV

Kako boste prodajali vaše čebelje pridelke, če potrošniki ne vedo za vas? Ni dovolj, da vas kot čebelarja poznajo le v vaši ulici ali vasi! Nekaj vaših stalnih strank sicer vsako leto pridobi določeno število novih porabnikov vaših pridelkov, vendar je za pravo trženje to premalo!

Poskrbite za prodajo vaših pridelkov s pisnimi reklamnimi letaki!

Dogovorite se z vašim pismonošo ali pošto, da bodo k ostali pošti za krajane priložili še vaš reklamni letak, s katerim boste obvestili potencialne potrošnike vaših čebeljih pridelkov, kje, kdaj in kako jih lahko dobijo. Tudi z nekaj šolarji se lahko dogovorite, da vam za majhno nagrado raznesejo reklamne letake po hišnih nabiralnikih. Učinek bo enak!

Letak za reklamiranje vaših čebeljih pridelkov je založila Zveza čebelariskih društev Slovenije. Letak stane en tolar, kupite pa ga lahko pri ZČDS. Naročite ga lahko pisno ali po telefonu (061) 210-992, poslali pa vam ga bomo po povzetju!

Vzorec letaka je natisnjen na zadnji strani ekološkega ovitka.

IZDELAVA ČEBELARSKE OPREME

Čebelarji, nabavite sodobno čebelarsko opremo pri proizvajalcu z dolgoletno tradicijo



Nudimo vam:

- Vse vrste točil iz aluminijaste in nerjaveče pločevine z ročnim gonilom ali avtomatskim krmiljenjem
- stroje in pripomočke za odkrivanje satja v več izvedbah
- parne kuhalnike voščin
- posode za shranjevanje medu iz nerjaveče pločevine različnih dimenzij
- osipalnice in drug čebelarski pribor

SE PRIPOROČAMO!

ANTON LOGAR, Zupanova 1, 64208 Šenčur, telefon (064) 41-663, 43-123.

NUDIMO VAM KVALITETNE MATICE – KRANJSKE SIVKE – IZPOD KRIMSKIH GOZDOV

Čebelarstvo Janez ŠVIGELJ iz Kamnika pod Krimom 27,
61352 Preserje, Vam nudi kvalitetne matice – kranjske sivke.

Informacije in naročila sprejemamo po telefonu (061) 631-394.

Matice pošiljamo po pošti s povzetjem, ali pa jih po dogovoru lahko prevzamete tudi osebno.

SE PRIPOROČAMO!

Časopis Slovenski čebelar je ustanovilo »Slovensko čebelarsko društvo za Kranjsko, Štajersko Koroško in Primorsko« leta 1898.

Izdaja ga Zveza čebelarskih društev Slovenije, Cankarjeva 3/II, 61000 Ljubljana, tel.: (061) 210-992.

Časopis izhaja v Ljubljani vsakega 1. v mesecu in je oštevilčen z zaporedno številko meseca. Časopisni (izdajateljski) svet sestavljajo: Marjan Skok, Stanislav Hajdinjak, Pavle Zaletel, mag. Janez Poklukar, dipl. oec. Aleš Mižigoj.

Uredniški odbor sestavljajo: prof. Janez Mihelič, inž. Jože Babnik, mag. Franc Javornik, inž. Janez Poklukar, dipl. vet. Mira Jenko, Marjan Debelak in Pavle Zaletel.

Glavni in odgovorni urednik: prof. Janez Mihelič

Lektorica: prof. Nuša Radinja

Letna naročnina za nečlane znaša za leto 1993 2.500,00 SIT. Posamezna številka pa stane 250,00 SIT.

Članarina, skupaj z naročnino za Slovenski čebelar je 1.700,00 SIT.

Člani imajo pravico do enega brezplačnega oglasa do 20 besed v tekočem letu, vsako nadaljnjo besedo pa plačajo po veljavnem ceniku za splošne oglase.

Cene reklamnih oglasov: cela barvna stran na ovitku 25.000,00 SIT, v sredini 15.000,00 SIT, pol strani 7.000,00 SIT, četrt strani 4.000 SIT. Popust pri ceni za 3- do 5-kratno objavo je 10 odstotkov, za 6- do 10-kratno objavo 20 odstotkov, za letoletno objavo 30 odstotkov. Cena splošnih oglasov je 40,00 SIT za besedo, enaka cena velja tudi za osmrtnice, ki vsebujejo več kot 40 besed.

Številka tolarkega žiro računa pri SDK v Ljubljani je: 50101-678-48636.

Po mnenju Ministrstva za informiranje Republike Slovenije (23/39-92) šteje mesečnik Slovenski čebelar med proizvode informativnega značaja, iz 13. točke tarifne številke 3, za katere se plačuje davek od prometa proizvodov po stopnji 5%.

Tiska KURIR print d.o.o. Ljubljana, Parmova 39.
Rokopisov in nenaročenih fotografij ne vračamo.

ČEBELARJI IN ČEBELARSKE DRUŽINE

za zaščito pred čebeljimi piki vam nudimo:

- jopiče s klobukom
- klobuk special
- rokavice usnje-platno

Informacije na telefon (061) 324-532.
Proizvodnja in prodaja KRIŠPIN d.o.o., Trubarjeva 19, Ljubljana

ČEBELARJI IN ČEBELARSKA DRUŠTVA NABAVITE NOVO SAMOLEPNO BARVNO NALEPKO ZA KOZARCE Z MEDOM

ZČDS je izdala novo samolepno barvno nalepko za kozarce z medom, z motivom panjske končnice. Čebelarjem priporočamo enotno opremo kozarcev, zato si nabavite nalepko ZČDS.

Nalepke pošljemo tudi po pošti s povzetjem.

Cena nalepke je:

navadne		samolepne	
člani	nečlani	člani	nečlani
2,50 SIT	3,00 SIT	6,50 SIT	7,00 SIT

IZDELAVA SATNIC – RUDI ANŽEL, Griže 44, Griže (Žalec)

Čebelarje obveščamo, da lahko nabavijo hladno valjane satnice različnih dimenzij, izdelane v skladu s predpisi in večletnimi izkušnjami. Mogoče se boste odločili za nabavo zaradi bližine ali cene. Pridite ali pokličite po telefonu (063) 713-620.

Vzrejevalec matic IVAN DREMELJ,
Dragovšek 13, Šmartno pri Litiji, tel. (061) 881-278
Vsak ponedeljek od 21. do 21.30
sprejemam prednaročila za izbrane označene matice
kranjske pasme. Prevzem osebno.
Pošiljam tudi po pošti, najmanj 5 komadov.