

Krpanov glas

Poština plačana
pri pošti 1102 Ljubljana

glasilo območnih obrtno-podjetniških zbornic

leto VI, šte. 5, maj 2016

Logatec

Bliža se 40-letnica

Postojna

V slovo Franu Šemrlu

Vrhnika

*Skupščina potrdila
poročila za 2015*



kazalo

Stiki	2
Aktualno	3
OOZ Logatec	4
OOZ Postojna	6
OOZ Vrhnika	8
Sekcije	10
Napotila	12
Prispevki, dajatve	14
Sporočila	16



Območna obrtno-podjetniška zbornica Logatec

Tržaška c. 11, 1370 Logatec

internet naslov: <http://ooz-logatec.si/>

e-naslov: info@ooz-logatec.si
dejan.sraml@ozs.si

tel.: (01) 750 90 80

mobi: (051) 651 538

Uradne ure: pon, sre, pet 9.00 – 12.00
 sre 14.00 – 16.00

Predsednik: Bogdan Oblak

Direktor: mag. Dejan Šraml



predsednik Bogdan Oblak



direktor mag. Dejan Šraml

Območna obrtno-podjetniška zbornica Postojna

Jenkova ul. 1, 6230 Postojna

e-naslov: irena.dolgan@ozs.si

tel./fax.: (05) 726 17 20

tel.: (05) 720 18 70

Uradne ure: vsak delavnik 7.00 – 15.00
 premor 10.30 – 11.00

Predsednik: Janez Marinčič

Sekretarka: Irena Dolgan



predsednik Janez Marinčič



sekretarka Irena Dolgan

Območna obrtno-podjetniška zbornica Vrhnika

Tržaška cesta 8a, 1360 Vrhnika

e-naslov: adela.cankar@ozs.si

internet naslov: www.ooz-vrhnika.si

tel.: (01) 755 77 40

mobi: (051) 619 215

Uradne ure: pon, sre, pet 8.00 – 13.00
 sre 15.00 – 19.00

Predsednik: Simon Hlebec

Sekretarka: Adela Cankar



predsednik Simon Hlebec



sekretarka Adela Cankar

Krpanov glas

Obvestila OOOZ
 Logatec, Postojna in Vrhnika

Izdajatelj:

OOZ Logatec

Uredniški odbor:

Dejan Šraml (OOZ Logatec),
 Irena Dolgan (OOZ Postojna),
 Adela Cankar (OOZ Vrhnika, prispevki),
 Janez Gostiša (urednik)
 Izhaja enkrat mesečno.

Naklada:

2000 izvodov

Prelom in tisk:

Grafika 2000 d.o.o.

Oblikovanje naslovnice:

Igor Resnik, univ. dipl. inž. arh.

CIP številka:

ISSN 2232-3104

Fotografija na naslovnici: Podpis sporazuma o sodelovanju OZZS in PK Črne gore ter Umag, kjer bodo letošnje športne igre
 Foto: arhiv OZZS in splet

Obvestila prejema člani OOOZ sodelujočih zbornic brezplačno.

Cenik oglaševanja v Krpanovem glasu:

velikost	cena	za člane 40 % popusta
1/1 strani (A4)	200 €	120 €
1/2 strani (A5)	150 €	90 €
1/4 strani (A6)	100 €	60 €
manjše od 1/4 A4 (vizitke, pasice ipd.)	75 €	45 €
Križanka	100 €	60 €
Oglas na zadnji strani:	+ 40 %	
Oglas na predzadnji strani:	+ 20 %	

Naročilo 3 oglasov ali več: dodaten 10 % popust.

Vse cene veljajo za vnaprej oblikovane oglase, sicer se oblikovanje zaračuna posebej.

Objavo naročite na svoji območni zbornici
 ali neposredno pri OOOZ Logatec.
 Kontaktne številke so objavljene na tej strani Krpanovega glasu.

3. junija na Bled!

Obrtno-podjetniška zbornica Slovenije vsako leto organizira **Forum obrti in podjetništva**, na katerem vladne predstavnike seznanjajo z aktualnimi **Zahtevami slovenske obrti in podjetništva**. V njih so strnjeni nujni pogoji članic in članov OZS za spremembo obstoječe zakonodaje ali za sprejem nove, ki bi omogočila izboljšanje poslovnega okolja in bi zagotavljala nova delovna mesta in večjo dodano vrednost. Zahteve so razvrščene po sklopih (davčno, delovno-pravno področje; plačilna nedisciplina; doseganje ugodnega podjetniškega okolja; izobraževanje; promet; okolje). Na forum so vabljeni ministri, državni sekretarji, poslanci, državni svetniki, poslanci v Evropskem parlamentu in ostala zainteresirana javnost.

Letošnji **Forum obrti in podjetništva** bo v **petek, 3. junija**, ob 11. uri, na Bledu (Hotel Golf). Brez kotizacije. Vabljeni!

Sporazum med OZS in PK Črne gore

20. 4. 2016 sta v Podgorici Obrtno-podjetniška zbornica Slovenije in Privredna komora Crne Gore podpisali izjemno pomemben sporazum o medsebojnem poslovnem sodelovanju, s ciljem promocije in razvoja gospodarskega sodelovanja. Sočasno s podpisom sporazuma, so v sodelovanju z Veleposlaništvom Republike Slovenije v Črni gori, organizirali Podjetniški poslovni forum držav Slovenije in Črne gore. Foruma se je udeležilo več kot 30 zainteresiranih črnogorskih podjetij, skupaj z župani ter predstavniki ministrstev in lokalnih skupnosti Črne gore.

Pobudnik dogovora je bil logaški podjetnik in predsednik OOO Bogdan Oblak, ki je svoje podjetje predstavil na poslovnem forumu, kot jo je Štefan Pavlinjek iz podjetja Roto. *Na naslovnici:* podpredsednik PK Črne gore Ivan Saveljić (levo), desno pa Bogdan Oblak, Branko Meh, Danijel Lampergar in Štefan Pavlinjek ter podpisnika sporazuma I. Saveljić in Branko Meh.

Športne igre OZS letos v Umagu

Obrtno-podjetniška zbornica Slovenije skupaj s Hrvatsko obrtničko komoro in Dubrovnik Sun organizira igre obrtnikov in podjetnikov, ki bodo potekale **od 12. do 15. maja 2016** v Umagu na Hrvaškem (Stella Maris/Katoro).

Na velik športni dogodek OZS vabi svoje člane, njihove družinske člane, upokojene obrtnike in zaposlene v sistemu. **Rok za prijavo** na velik športno družabni dogodek je **3. maj 2016 do 12. ure**, prijave zbirajo vaše OOO.

Kotizacija za dogodek je obvezna in enotna za vse prijavljene, tako tekmovalce kot njihove spremljevalce in predstavlja plačilo najmanj dveh nočitev polpenziona ali polnega penziona v hotelu.

Vsi podatki o namestitvah – cene in neposredni kontakt je na sport.ozs.si/sport. **Za prijavo pokličite na svojo zbornico.**

Pozor, zavajajoče pismo!

Komaj dva meseca nazaj smo vas opozarjali na problematične poslovne ponudbe, v katere so se ujeli nekateri uporabniki e-pobotov, že je pred nami nova zgodba. Naši člani zadnje čase ponovno množično prejemajo pošto tujega spletnega poslovnega imenika European Business Number. Gre za očitno zavajajoče vabilo k vpisu v tuj spletni poslovni imenik, kjer podjetnik misli, da se brezplačno vpisuje v nekakšno bazo in da ga to ne bo nič stalo, dejansko pa gre za visoko plačljivo storitev.

V novo pomlad

Vetrovna pomlad s skoraj poletnimi temperaturami se je izvila prej iz jeseni kot iz prave zime. April tudi ni prinesel običajne moče. Vsaj do časa, ko to pišemo, ne. Kaj pa bo prinesel jutri?

Gostinci pravijo, da prej slabo kot dobro. Da država terja vedno nova vlaganja v opremo in urejanje prostorov, ki pa ne povečujejo izkupička. »Pot v pekel je tlakovana z dobrimi nameni«. Tudi najboljši nameni terjajo zrnca soli. Če to zrnca umanjka, se slaba obeta. A okus po plehkosti se kar vsiljuje.

Ne zaradi namena. Zaradi soli pač.

Zbornice v prizadevanju za dobro članstva iščejo rodno zemljo, na kateri bi člani lahko želi kar največ sadov svojega semena (članarine). Svojo vlogo udeležujejo z izobraževanji, svetovanji, tudi družabnostmi in dogodki. Še več bi jih bilo, če bi sejanci rekli, kaj bi radi želi. »Al bo kal poglano seme – kdor ga seje, sam ne ve« je zapisal pesnik. Pisano je tudi, da seme, ki pade na dobro zemljo, obrodi mnogoteri sad. Če pa pade na pot ali med trnje, sadu ni! So zbornična prizadevanja iskanje dobre zemlje? So sejanci iskreni poljedelci, ki sejejo v dobri veri, da bo zemlja dala zdrav in obilen pridelek? Vse težje se je znebiti dojma, da bi se rado samo želo. Da celo skrbniki zemlje pričakujejo čudežne pridelke, da bi bili sejanci zadovoljni. Koliker sad pa bi bil dovoljen: deseteren? Premalo! Dvajseteren? Tudi. Za pričakovanja razvajenih nikoli dovolj velik! Pomota tiči v (ne)razumevanju, da sta obdelovalec zemlje in sejalec vsak zase. Nak, eno sta! Vprašanja setve in žetve mučijo žive. Ko pa smrt loči telo od duše, postanejo brez pomena in brez teže. V zavesti ostanejo le sadovi žetve pokojnih. Od dveh, ki sta obilno sejala v dobro zemljo smo se aprila poslovili: od predsednika nekdanjega postojanskega obrtnega združenja Franceta Šemrla in strokovnega sodelavca OZS Iztoka Mohoriča. Vsak na svojem področju sta članom razdala najboljše, kar sta premogla. Da bi le imeli med seboj njima enake!

Janez Gostiša

40 let OOZ Logatec

Teden obrti in podjetništva

Junija bo OOZ Logatec obeležila 40-letnico delovanja. Od 13. do 17. 6. 2016 zato pripravljamo niz dogodkov pod skupnim nazivom Teden obrti in podjetništva. Sklepno dejanje bo v **petek, 17. junija ob 18. uri**, ko bo pod velikim šotorom na asfaltiranem igrišču pred Narodnim domom v Logatcu **slavnostna prireditev ob 40. obletnici OOZ Logatec**.

Med dogodki Tedna obrti in podjetništva bo v **četrtek, 16. junija**, med 11.00 in 18.00, prav tako pod šotorom pred Narodnim domom, **Ulica obrti in podjetništva**. Rdeča nit Tedna bo promocija logaške obrti, podjetništva, turizma in kmetijstva s ciljem ozaveščanja o pomenu **proizvedenega in pridelanega na Logaškem**. Na stojnicah se boste predstavili logaški proizvajalci in pridelovalci. Sodelovale bodo še številne organizacije in ustanove. Pripravili bomo tematske delavnice, predavanja in preventivne akcije. Program bo znan v začetku maja, objavljen pa sredi maja prek TV LEP, Logaških novic in mejlinga članom.

Vas – člane zbornice – pa vabimo, da se odločite za predstavitev na **Ulici obrti in podjetništva**. Stojnice bomo zagotovili mi. Prijave in dodatne informacije: dejan.sraml@ozs.si oz. 051 651 538.

Les izboljšuje kakovost bivanja

Ljudje vse bolj spoznavamo, da je sodobno grajeno okolje pametno, trajnostno in, ga je mogoče prilagoditi potrebam več generacij. Vse to lahko enostavno dosežemo z uporabo naravnih virov kot je les, ki pa ga je potrebno zaradi prihodnjih generacij izkoriščati preudarno in odgovorno. Pri lesu bi morali še toliko bolj biti osredotočeni na trajnostni razvoj, ciklično gospodarstvo in blaginjo ljudi, saj Slovenija to lahko doseže z umno uporabo svojih obnovljivih virov in sredstev. Zato se tudi pri nas vse bolj uveljavlja v prihodnost usmerjena lesena arhitektura.



Predavateljica izr. prof. dr. Andreja Kutnar

Foto: D. Šraml

To je bila rdeča nit strokovnega srečanja lesarjev, ki ga je 12. aprila letos organizirala OOZ Logatec v sodelovanju s sekcijo lesnih strok pri OZS in so se ga udeležili mizarji, tesarji in žagarji, večinoma iz Notranjsko-kraške regije, kjer 74 % regije prekriva gozd. Zato je tu še toliko večji potencial za razvoj vsega, kar je povezano z lesom.

V prvem delu je raziskovalka **izr. prof. dr. Andreja Kutnar** z Univerze na Primorskem, sicer pa tudi lesarka z lastno mizarско delavnico, predstavila, kako skupaj z raziskovalci iz ZDA, Švice in Finske proučujejo različne vidike okoljske prijavnosti in pametne uporabe lesa. To konkretno pomeni boljše razumevanje lastnosti in razvoj novih možnosti uporabe lesa. Kot enega od primerov je izpostavila termo-hidro-mehansko (THM) obdelavo lesa, s katero se izboljšajo njegove lastnosti oziroma se ustvari »nov« material. Les lahko s temi postopki skoraj poljubno oblikujemo ter mu damo povsem novo funkcionalnost. Kdaj jim kdo reče, da »iz topola naredijo tropski les visoke gostote«. S tem pravzaprav zadane žeblico na glavico, saj z enim od postopkov THM les lahko zelo zgostimo.



Predavateljica Iris Ksenija Brković

Foto: D. Šraml

Iris Ksenija Brković iz OZS je nanizala novosti v stroki s področja zakonodaje in predpisov o emisijah, pogojih za prostor, ravnanju z odpadki in poročanju o njih, kurjenju lesnih odpadkov, varstvu pri delu in certificiranju lesa. Nanizala je tudi predloge in dosežke sekcije na državnem nivoju: vnovično dopustno kurjenje lesnih odpadkov, zahtevano ukinitve vračila 8 % pavšalnega nadomestila za izvoženo hlodovino in ureditev subvencioniranja nakupa domače hlodovine.

Lesna industrija ima na Logaškem 130-letno tradicijo in je pomembno vplivala na gospodarski razvoj kraja, kar po obsežnih gozdovih logaške krajine s kvalitetnim lesom in zgodovinsko pomembnih prometnih povezavah (cesta in železnica »Dunaj–Trst«) ni presenetljivo. In še danes številne družine živijo od lesne obrti. Na Logaškem je trenutno registriranih 130 podjetij oziroma podjetnikov posameznikov ter kmetovalcev z dopolnilno lesarsko de-



Predsednik sekcije lesarjev OOOZ Logatec Alojz Molč med nagovorom

Foto: D. Šraml

javnostjo. »Zato so nova znanja in izkušnje še toliko bolj pomembna. Pod okriljem obrtno-podjetniške zbornice dobijo večjo veljavo in moč, predvsem, ko v odnosu z državo zastopa in ščiti naše skupne interese, dosega dolgoročne koristi za celotno panogo lesne obrti«, sta izpostavila predsednik sekcije lesnih strok na OOOZ Logatec **Alojz Molč** in predsednik logaške zbornice **Bogdan Oblak**.

Sponzor dogodka je bil Helios. Več o srečanju ter predavanju in vsebinskih izsledkih obeh predavateljic preberite na ooz-logatec.si.

Dober odziv na izobraževanja

Februarja in marca smo pripravili številne strokovne seminarje, kjer ste imeli možnost pridobiti nova znanja s področij: računovodskega in davčnega obračuna; novih SRS 2016; kadrovskega dela; marketinga, prodaje in oglaševanja; zmanjševanja kostno-mišičnih bolezni in preprečevanja poškodb pri delu. Na vse seminarje smo privabili 130 udeležencev.

Krpanov glas – upokojeni člani

Nekateri od upokojenih članov ste nas obvestili, naj vam ne pošiljamo glasila Krpanov glas, ker ga, npr., že prejemajo nasledniki, ki nadaljujejo dejavnost ali pa vas podjetniške vsebine ne zanimajo. Zato smo se odločili, da bomo glasilo **vsem** upokojenim članom pošiljali še do poletja, odtlej pa le tistim, ki nam boste sporočili, da glasilo še želite prejemati tudi vnaprej.

Zato prosimo, da nam vsi tisti upokojeni člani, ki še želite prejemati glasilo, to sporočite do 31. julija na 051 651 538.



Junija ob Donavi do Kladova

V aprilskem glasilu smo vas povabili na strokovno ekskurzijo. Odziv članov je bil precejšen, zato sporočamo, da strokovna ekskurzija BO. V štirih dneh si bomo tako ogledali številne znamenitosti pokrajine ob Donavi, turistična agencija zagotavlja pristen in bogat program: vožnja z ladjico po reki Donavi, večerjo v boemski Skadarliji ob zvokih žive glasbe, eno nočitev v centru Beograda, ogled Smederevskega gradu, ogled arheološkega parka Viminacijum in Lepenskega vira, muzeja Nikole Tesle in Etno hiše ter tradicionalno pogostitev, pa še številna presenečenja. Če bi se nam radi pridružili, pokličite na 051 651 538; preverili bomo, če se še najde kakšno prostoto mesto.

60 % cenejše varstvo pri delu

Tudi maja imate člani možnost opraviti **redno usposabljanje in izpit iz varnosti in zdravja pri delu ter požarno varnost**, po ugodnejši ceni kot sicer – in to je s **60 % popustom**. Namreč, v navedenem odstotku vam bo kotizacija sofinancirala OOOZ Logatec. Tako vas oba seminarja hkrati in izpit – tokrat stane le 12,00 € + DDV. Seminar bo v **četrtek, 12. maja 2016, ob 15.00**. Prijave na 051 651 538.

Tečaj risanja - AutoCAD

Vabljeni na 30-urni računalniški tečaj tehničnega risanja s programom **AutoCAD – 2D osnovni**. AutoCAD je programski paket za računalniško podprto konstruiranje. Obsega 2D in 3D risanje in je uporabno na področjih **strojništva, lesarstva, gradbeništva, arhitekture, geodezije in elektrotehnike**.

Računalniško opremo zagotovi izvajalec tečaja. Ne spreglejte posebne ponudbe za člane OOOZ Logatec – cena tečaja le 6,63 evra/uro (+ DDV), kar je **verjetno najugodnejša cena takšnega tečaja** na trgu. Pa še izvedba v vašem domačem kraju!

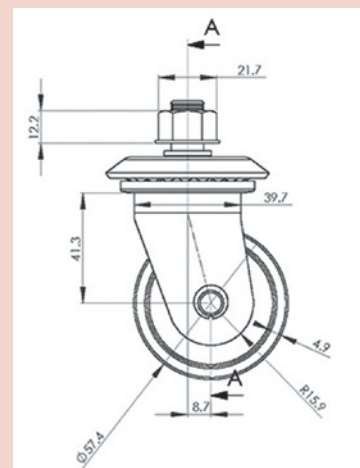
Termin: 9.–20. maj 2016.

Ponedeljek (2-krat), sreda (2-krat), petek (2-krat), od 16.30 do 21.00

Lokacija: predavalnica OOOZ Logatec

Informacije:
051 651 538,
ooz-logatec.si

Rok za prijavo:
5. 5. 2016



Risba, izdelana s programom Autocad

V spomin

Franc Šemrl

(1931 – 2016)

V četrtek, 21. aprila smo se poslovili od Franca Šemrla iz Planine. Bil je eden od pobudnikov ustanovitve Obrtnega združenja Postojna ter pozneje njegov predsednik.



Rodil se je leta 1931 v obrtniško - kmečki družini. Po prerani očetovi smrti v letu 1956 je kot najstarejši sin številne družine prevzel mizarsko dejavnost in jo pričel opravljati kot samostojni obrtnik. Ni skrbel le za preživljanje lastne družine, temveč je moral skrbeti še za nepreskrbljeno mater in komaj desetletno sestro. Mizarsko obrt je opravljal z veliko vnemo. Nenehno je stremel predvsem k izboljšanju opreme in delovnih pogojev zaposlenih. V bližini rojstne hiše je zgradil sodobno mizarsko delavnico, v kateri so si poleg njega kruh služili še štirje delavci. Želel si je, in želja se mu je uresničila, da bi obrt po njem prevzel sin Franci in nadaljeval več kot stoletno tradicijo mizarske dejavnosti v Šemrlovi družini. Z vpisom na lesarsko šolo pa ji je dobre obete napovedal tudi vnuk Job.

Poleg vestnega dela v svoji delavnici je z veseljem sodeloval pri ustanavljanju takratne obrtniške organizacije, Obrtnega združenja Postojna. Po ustanovitvi v letu 1979 je bil najprej član Izvršilnega odbora združenja, od 1987 do upokojitve 1990 pa predsednik združenja. Poleg tega je bil delegat v Zboru občin republiške skupščine, opravljal pa je tudi druge funkcije na področju obrti. Rade volje se je vključeval v vaško in društveno življenje. Prenekatero prireditev, obnovo je zaznamoval s svojo srčno naklonenostjo do ljudi in pravih stvari.

Prehodil je svojo pot. Sledi korakov so ostale. Ohranili ga bomo v spoštljivem spominu.

OOO Postojna

Tečaj risanja z AutoCAD

Na OOO Logatec organizirajo 30-urni osnovni računalniški tečaj tehničnega risanja s programom AutoCAD-2D. Tečaj bo potekal od 9. do 20. maja od 16.30 do 21.00.

AutoCAD je programski paket za računalniško podprto konstruiranje. Obsega 2D in 3D risanje in je uporaben na področjih strojništva, lesarstva, gradbeništva, arhitekture, geodezije in elektronike.

Več si preberite na strani 5.

Zdrav način življenja

V četrtek, 14. aprila smo se zbrali v Zdravstvenem domu Postojna na seminarju, kjer so nas dipl. medicinske sestre Ana Žužek Barle, Bernarda Lumbar in Lorena Grossi opozorile na kaj vse moramo biti pozorni, da se izognemo poškodbam na delovnem mestu in kostno-mišičnim boleznim. Na seminarju smo izvedeli, da je poleg pravilnega dvigovanja, prenašanja ali premikanja bremena, kot uporabe zaščitne opreme na delovnem mestu zelo pomembna tudi zdrava prehrana in gibanje v prostem času. Premalo pozornosti posvečamo zdravemu prehranjevanju na delovnem mestu.

Po končanem seminarju so sledile še meritve krvnega tlaka, krvnega sladkorja in analiza telesne mase.



Dipl. med. s. Bernarda Lumbar med odvzemanjem vzorcev

Foto: I. Dolgan

Zbor gostincev notranjsko-primorske regije

Sekcija za gostinstvo in turizem pri OZS bo organizirala regijske zборе vseh gostincev po Sloveniji in odločno zahtevala spremembe. Gostincem in trgovcem država znova nalaga nepotrebne dodatne obremenitve. Najprej virtualne davčne blagajne, nato on-line davčne blagajne in sedaj še dodatne stroške, zaradi uvedbe licenčnih in preurejanja prodajnih mest, ki jih predvideva predlog tobačnega zakona, ki je trenutno v javni obravnavi.

Regijski zbor gostincev bo za notranjsko-primorsko regijo potekal v torek, 3. 5. 2016 na Območni obrtno-podjetniški zbornici Sežana s pričetkom ob 10. uri.

Prosimo za vašo udeležbo, podporo in čim večjo odzivnost. Prosimo, da svojo udeležbo na dogodku potrdite preko tel. št. 73 00 060 ali preko e-pošte doris.pozar@ozs.si.

Ugodnosti Delavske hranilnice za člane zbornice

Radi bi vas opozorili na ugodnosti, ki vam jih kot članu zbornice nudi Delavska hranilnica:

- brezplačno vodenje transakcijskega računa **24 mesecev**, nato pa za obrtnike in samostojne podjetnike **2,00 EUR/mesec**, za podjetja pa **4,00 EUR/mesec**,
- elektronsko banko DH-Net **1,10 EUR/mesec**, brez stroškov nadomestila za prvo leto,
- brezplačno **poslovno kartico Maestro** za lažje in varno poslovanje,
- **kreditno kartico MasterCard** brez letnega nadomestila za prvo leto, nato le 22,50 EUR letno,
- odobritev negativnega limita na transakcijskem računu:
 - brez stroškov odobritve,
 - znesek limita: v višini povprečnih mesečnih prilivov na TRR,
 - letna obrestna mera: 7,50 %,
- izvajanje plačilnega prometa z najnižjimi zneski provizij, virman plačan prek spletne banke le **0,30 EUR**, brezplačna nakazila na transakcijske račune odprte pri Delavski hranilnici,
- možnost najetja **POS terminalov**,
- brezplačni **polog** (le v primeru edinega TRR v DH, drugače 0,20 % od zneska) **in dvig gotovine** na bančnem okencu, **brezplačni prilivi na račun**,
- **zelo ugodne kredite**:
 - do 5 let, z obrestno mero 6-mesečni euribor + 3,00 %,
 - do 10 let, z obrestno mero 6-mesečni euribor + 3,30 %,
 - do 15 let, z obrestno mero 6-mesečni euribor + 3,50 %,
 - do 20 let, z obrestno mero 6-mesečni euribor + 3,80 %,
 - strošek odobritve kredita 1% od glavnice, maksimalno 800,00 EUR,
 - strošek vodenja kredita 5,00 EUR/mesec.
- garancijsko poslovanje,
- zavarovanje kreditov, garancij in limitov: hipoteka, solidarno poroštvo, depozit, odstop terjatev,
- odkup terjatev,
- ugoden računovodski servis,
- depozitno vezavo prostih sredstev na TRR z **donosno obrestno mero** po dogovoru,
- **donosno pokojninsko varčevanje** z obrestno mero **4,00 %** za vas in vaše zaposlene,

V **podružnici Postojna, Titov trg 3**, se lahko oglasite vsak delovni dan **od 8.30 do 17. ure** ali pokličete po tel. **05/620 35 45** in poveste, da ste član OOZ Postojna.

Mednarodni sejem prehrane - CIBUS Parma



Sekcija gostincev in živilcev OOZ Sežana organizira v **torek, 10. 5. 2016** ogled mednarodnega sejma prehrane CIBUS Parma. Letošnji mednarodni sejem prehrane – CIBUS Parma bo potekal **od ponedeljka, 9. 5. do četrta, 12. 5. 2016**. Sejem ponuja številne novosti z gostinskega in živilsko-kmetijskega sektorja. Ogledate si lahko različno ponudbo v tematskih sklopih razstavnih paviljonov, kjer se ponudba razstavljavcev prepleta s povpraševanjem obiskovalcev sejma (bio-organska, vegetarijanska, kosher, morska hrana, siri, varjenje piva,..). V času sejma bodo številne strokovne delavnice, seminarji in konference. Več informacij o sejmu: <http://www.cibus.it/>.

Cena vstopnice v predprodaji za enodnevno udeležbo znaša **45 €** (preko on line ticket), vstopnico kupite sami. **Urnik sejma:** od 9.30 ure do 19:00 ure.

Program ogleda sejma: Odhod z organiziranim prevozom: **torek, 10.5.2016 ob 5.00 uri izpred OOZ Sežana.**

- **Cena:** 100,00 € + DDV / **za min. 5 oseb, do 7 oseb (vključeni stroški prevoza).**
Za člane OOZ Postojna znaša cena **60,00 € + DDV** na osebo. Po članski ceni lahko član prijavi 1 osebo.
Za zaposlene pri članih OOZ Postojna znaša cena **80,00 € + DDV** na osebo.
- **Cena:** 80,00 + DDV / **za min. 8, do 19 oseb (vključeni stroški prevoza).**
Za člane OOZ Postojna znaša cena **40,00 € + DDV** na osebo. Po članski ceni lahko član prijavi 1 osebo.
Za zaposlene pri članih OOZ Postojna znaša cena **60,00 € + DDV** na osebo.

Prijavite se s spletno prijavnico preko spletne strani OOZ Sežana: www.ooz-sezana.si, najpozneje **do petka, 29. 4. 2016**. Dodatne informacije: 73 00 060 ali preko e-pošte doris.pozar@ozs.si.

Odsotnost sekretarke

Člane obveščamo, da bo sekretarka odsotna **od 25. 4. do 6. 5. 2016**. V tem času bo pisarna odprta ob ponedeljkih, sredah in petkih od 8. do 14. ure.

Za nasvete in informacije se lahko obrnete na svetovalce OZS, tel.: 01/58 30 500.

Počitnice v Termah Olimja

Iz OOZ Lj. Bežigrad sporočajo, da imajo v **Termah Olimia**, Podčetrtek proste sledeče termine: 30. 4. - 7. 5., 14. 5. - 21. 5., 21. 5. - 28. 5., 28. 5. - 4. 6., 4. 6. - 11. 6.

Apartma za štiri osebe se nahaja v Aparthotelu Rosa. Cena tedenskega letovanja je 262,80 eur. V ceno so vključene štiri tedenske karte za kopanje v bazenih.

Za rezervacijo pokličite na 01/5349-368.

Iz dela organov zbornice

Skupščina OOOZ Vrhnika je na svoji 5. redni seji potrdila Poročilo o delu zbornice in finančno poročilo zbornice za leto 2015. Delo v lanskem letu so zaznamovali: sodelovanje z OZS in drugimi OOOZ – predvsem sosednjimi, sodelovanje z lokalnimi oblastmi – v razpisu za razvoj drobnega gospodarstva smo z Občino Vrhnika prosilcem dodelili nekaj več kot 18.000 €, in drugimi organizacijami. Organizirali smo izobraževalne dogodke, delavnice (varstvo pri delu in varstvo pred požarom, davčni obračun, davčne blagajne...), omogočali članom cenejše ogledsejmov, jih informirali iz izdajanjem glasila, poskrbeli za strokovne ekskurzije, ogled svetovne razstave EXPO v Milanu, športne dogodke in kulturo z druženjem aktivnih in že upokojenih članov.

Finančno poročilo govori, da glavnino prihodkov predstavlja članarina, nekaj je prihodkov od najemnine, nekaj pa finančnih prihodkov in prihodkov od tržnih dejavnosti in izvajanja javnih pooblastil. Med odhodki pa poročilo navaja plačila za nemoteno delo zbornice in njenih organov, za izobraževalne dogodke, sejme, promocijo in informiranje, za vzdrževanje zgradbe, za redne mesečne izdatke in ostale stroške v skladu s finančnim planom in sklepi UO zbornice. Poslovanje je bilo pozitivno.

V razpravi, ki je sledila predstavitvi poročil, je bilo ugotovljeno, da ima zbornica vsako leto več sredstev na računu Sklada za izobraževanje. Vplačila presegajo porabo, zato je bila dana pobuda, da UO pregleda Pravilnik o dodeljevanju sredstev iz sklada in ga spremeni v tej meri, da se vplačnikom v sklad, ob povračilu stroškov izobraževanja znesek vračila poveča in da se razmisli o drugih oblikah vračila vplačanih sredstev za izobraževanje.

Poleg rednih letnih poročil, se je skupščina seznanila tudi s poročilom nadzornega odbora za leto 2015.

Sekcije - Gostinci

Ne spreglejte Zbora gostincev Notranjske in primorske regije, ki bo **3. maja ob 10. uri na OOOZ Sežana**. Tokrat gre za vas. Predstavljena bodo stališča in zahteve po spremembah (DDV, tobačni prepisi, alkoholna politika...) in zbiranje podpisov pod peticijo proti dodatnim stroškom zaradi uvedbe licenčnin. *Več preberite na zadnji strani KG.*

Športne igre

Letne športne igre se bodo letos odvijale v času od 12. do 15. maja v Umagu. Organizatorji so OZS, Hrvatska obrtnička komora in Dubrovnik Sun. Tekmovanje bo potekalo v 7 športnih panogah (informacije in program sta objavljena v reviji Obrtnik podjetnik, april 2016), več o prijavi in kotizaciji pa lahko preberete na strani 3.



Spomladanski izlet

Še je nekaj prostih mest za spomladanski izlet v **Vojvodino – Novi Sad**, ki bo **21. in 22. maja**.

Tokrat ne bo alpskih hribov in dolin, ne bo velemest Italije, Avstrije ..., tokrat bo malo drugače, saj gremo v ravnico - v Vojvodino - Banat in na ogled Novega Sada.

Seznani se bomo z bogato zgodovino, si ogledali tipične etnično mešane vasi, »salaš« - značilno vojvodinsko kmetijo, se z ladjico popeljali po mrtvem rokavu reke Begej, se vzpeli na Petrovaradinsko trdnjavo. Ob večerji nam bodo zaigrali tamburaši, okusili bomo lokalno kulinariko in še in še...

Pridružite se nam.

Cena izleta je 152 € (pri 45 potnikih v sodobnem avtobusu). Cena se članu s plačano članarino zniža za 50 €. Celoten program si lahko preberete v prejšnji številki glasila, ali pa me pokličite, da vam ga pošljem. **Prijave sprejemamo do 16. maja oz. do zasedenosti prostih mest na avtobusu.**

Promocija zdravja

Drugo delavnico v okviru projekta »Obvladovanje kostno-mišičnih bolezni in preprečevanje poškodb pri delu v obrtnih dejavnostih in zmanjševanje števila kostno-mišičnih obolenj« smo na OOOZ Vrhnika izvedli **19. aprila**. Udeležence sta z omenjeno vsebino seznanila dr. Primož Rus in Marko Perko.

Kako delati, da bo čim manj obolenj in poškodb, kako prilagoditi delovno mesto posamezniku, kako preproste so vaje, ki jih lahko delavci izvajajo vsakodnevno na delovnem mestu, da se počutijo bolje, da ne pride do obolenj in poškodb najbolj obremenjenih kosti in mišic: vrat, križ, ramenski obroč, noge, roke. Prisotni so prejeli tudi brošuro, ki jo je izdala OZS s kratkimi smernicami za zmanjševanje obolenj ter preprečevanje nastanka poškodb. V brošuri so napotki, kaj lahko izboljšamo takoj, kakšen je pristop k preprečevanju obolenj in predstavljeni napotki za določene poklice.

Preprečevanje poškodb ni naloga samo delodajalca ampak tudi delavca.

Izterjava na podlagi verodostojne listine

Se še niste odločili za izterjavo svojih dolžnikov na podlagi izdanega računa? Zakaj bi na zaslužen denar čakali dlje, kot ste se s poslovnim partnerjem dogovorili? Tudi vi morate plačati prejete račune in jih težko, če vam vaši dolžniki ne plačajo vaših.

Pri izterjavi neplačanih računov vam lahko pomagamo. Za vas opravimo administrativni del priprave predloga za e-izvršbo na podlagi verodostojne listine. Predlog vložimo na sodišče, ki izda sklep za izvršbo oziroma vodi postopek do poplačila terjatve.

Pokličite nas, splača se, gre za vaš zaslužek. Stroške izvršbe in sodno takso vam bo ob uspešni izvršbi vaš dolžnik plačal skupaj z glavnico in obrestmi.

Zakaj ne bi terjali dolžnikov, saj gre za vaš denar.

Najem dvorane – Dom obrtnikov

Načrtujete srečanje s poslovnimi partnerji, sestanek z zaposlenimi, zunanji sodelavci ali kašen drug dogodek, pa ne veste kje bi se dogajalo, ker nimate ustreznega prostora.

Za vaše dogodke in srečanja vam lahko damo v najem veliko sejno dvorano v Domu obrtnikov, ki se nahaja v 2. nadstropju. Prostor je opremljen s 50 konferenčnimi stoli, veliko konferenčno mizo in manjšimi mizami (za razpored učilnice), ima brezžično internetno povezavo, stojalo s platnom za projekcijo in tablo (piši-briši). Razporeditev miz in stolov je lahko poljubna in se prilagodi vašim potrebam in željam. Cena najema znaša 40 € za tri ure + 10 € vsaka nadaljnja ura. V kolikor se odločite za večkratni najem, se lahko dogovorimo za nižjo ceno.

Člani naše zbornice s plačano članarino, imate pri najemu prostorov še posebno ugodnost, saj za vas velja 50 % popust na redno ceno. Pokličite in se pozanimajte.

VEM – točka

Mesecem dni na OoZ ponovno deluje točka VEM– vse na enem mestu. Točka se je že »prijela«. Pri nas lahko uredite prijave, objave, spremembe s.p., prijavo v davčni register, uredite socialna zavarovanja, registrirate enostavno d.o.o., oddate vlogo za zavezanca za DDV...

Priporočilo

Prelistajte in preberite tudi strani sosednjih zbornic in se udeležite njihovih dogodkov (teden obrti, AvtoCad, ek-skurzija...). Za več informacij lahko pokličete na našo zbornico, z veseljem vas bomo informirali o vsem.

VARSTVO PRI DELU

20. maj 2016

Za člane in zaposlene delavce organiziramo usposabljanje in izpit iz varstva pri delu in požarnega varstva in sicer za delodajalce in delavce v **petek, 20. maja 2016, z začetkom ob 7.30 uri.**

Usposabljanje s preizkusom znanja traja do cca 9.30. Cena usposabljanj in izpita je za člane in pri njih zaposlene delavce 25 €, za nečlane je cena 35 €.

Prijavite se po tel. 01 755 77 40, 051 619 215 ali po e-pošti: adela.cankar@ozs.si

Udeleženci usposabljanja, ki vplačujete prispevek v Sklad za izobraževanje pri OoZ Vrhnika, imate možnost, da z vlogo za povračilo stroškov izobraževanja, te dobite (za namen VPD in VPP) povrnjene v celoti.

Usposabljanje in izpit bomo pred letnimi dopusti organizirali še v juniju, potem pa ponovno v septembru.

Postopek zaposlitve, kadrovsko delo

V sredo, **18. maja 2016 ob 16. uri** bo v Domu obrtnikov na Vrhniki delavnica z naslovom Postopek zaposlitve in kadrovsko delo. Predaval bo Tomaž Bernik, univ. dipl. pravnik in samostojni strokovni sodelavec na Združenju delodajalcev obrti in podjetništva GIZ.

Kadrovsko delo je pri vsakem podjetniku ali podjetju pomemben del delovnega procesa. Gre za iskanje kadrov, sklepanje pogodb o zaposlitvi, vodenje evidenc s področja socialne varnosti in postopke ob prenehanju delovnega razmerja. Potrebno je upoštevanje zakonskih predpisov in predpisanih postopkov za učinkovito in zakonito upravljanje s kadri.

Na delavnici bodo predstavljene naslednje vsebine:

- kadrovsko delo: predpisi in kolektivna pogodba, akti delodajalca, vodenje evidenc
- kolektivna pogodba: katera zavezuje in kdaj
- zaposlovanje: postopek in opravila, zaposlitev tujca, vrste pogodb o zaposlitvi, poskusno delo, pripravništvo, delovni čas, odmori, dopust...
- prenehanje pogodbe o zaposlitvi: vrste in postopek.

Udeležba na delavnici je za člane s plačano članarino brezplačna, za ostale udeležence je cena 30 €/osebo. Delavnica bo trajala 3 - 4 šolske ure.

Ne zamudi ugodne priložnosti in se prijavite na ta izobraževalni dogodek. **Prijave sprejemamo do ponedeljka, 16. maja 2016** na tel., osebno ali po e-pošti.

Delavnica bo organizirana za vsaj 10 udeležencev. Če bi bilo prijav manj, si pridržujemo pravico do odpovedi.

In ne spreglejte skupnih strani: **gostinci, tekstilci, razpisi, napotki in informacije.**

TEKSTILCI

Priročnik ...

Strokovno srečanje tekstilcev je za nami. Vtisi in odzivi članov so zelo dobri. Ker se srečanja niso udeležili prav vsi, opozarjamo, da je Sekcija tekstilcev pripravila nov priročnik: **Priporočila o označevanju tekstilnih izdelkov**. V njem so povzeta enotna pravila za navajanje surovinske sestave tekstilnih izdelkov, ki veljajo na celotnem evropskem trgu in v vseh državah članicah. Pogoji in pravila za etiketiranje in označevanje tekstilnih izdelkov, tako tudi pravila za uporabo imen, so določeni z evropsko Uredbo (EU) št. 1007/2011 o imenih tekstilnih vlaken in s tem povezanim etiketiranjem in označevanjem surovinske sestave tekstilnih izdelkov. V priročniku je predstavljeno obvezno in neobvezno označevanje tekstilnih izdelkov v deželah članice EU, področje uporabe uredbe, dovoljena imena tekstilnih vlaken, tekstilni izdelki s surovinsko sestavo, etiketiranje in označevanje s skupno etiketo in določanje surovinske sestave. V drugem delu je predstavljeno neobvezno in priporočljivo označevanje tekstilnih izdelkov, priobčeni so slovenski prevodi imen in predlog izrazov za surovinsko sestavo polnil in ostale koristne informacije, ki jih je dobro vedeti.

Člani, ki **Priporočil o označevanju tekstilnih izdelkov** še niste prejeli, nam to sporočite na e-naslov: adrijana.poljanssek@ozs.si. Pošljemo vam jih brezplačno.

... in popust

Z veseljem vam sporočam, da se je **Sekcija tekstilcev** pri Obrtno-podjetniški zbornici Slovenije dogovorila s podjetjem **Svet metraže**, da **prejmejo člani sekcije tekstilcev Zlato kartico, s katero so deležni stalnega, 20% popusta. Pristopno izjavo za pridobitev kartice ugodnosti Svet metraže** prejmejo pri strokovni službi sekcije preko e-naslava: Adrijana.poljanssek@ozs.si. Prejeli pa jo bodo le na podlagi pristopne izjave in številke kartice Mozaik podjetnih.

EMBALAŽA IN TISK

Mariborska razvojna agencija / Evropska podjetniška mreža Vas vljudno vabi na **mednarodno kooperacijsko srečanje DRUPA 2016**, ki bo potekalo **med 1. in 2. junijem 2016** na sejmišču v Düsseldorfu v Nemčiji.

Dogodek je odlična priložnost za izmenjavo informacij in izkušenj ter navezavo stikov s podjetji iz celotnega sveta, dejavnimi na področju **tiska, proizvodnje embalaže in novih tehnologij**.

Rok za prijavo na srečanje je **23. maj 2016. Dodatne informacije:** Mariborska razvojna agencija / Evropska podjetniška mreža, e-naslov: een@mra.si, Tel: (02) 333-13-18.

KOVINARJI IN PLASTIČARJI

Majski strokovni srečanja

Dnevi kovinarjev bodo letošnje leto enodnevni strokovni dogodek, ki bo potekal **v soboto, 28. maja 2016**. V dopoldanskih urah bodo potekala splošno podjetniška predavanja, po pavzi sledijo strokovne vsebine. Po popoldanskem ogledu podjetja ROTO in degustaciji vinjakov ter konjakov bo večerja z zabavo s plesom, kakor že leta do sedaj. Za vse, ki bodo želeli vikend zaključiti še s prijetnim, lahkotnim, neformalnim druženjem, bo v nedeljo, 29. maja dopoldne na voljo možnost krajšega ogleda lokalne znamenitosti. Za nedeljsko druženje sicer ne bo fiksnih rezervacij in organiziranega prevoza, bo pa skupina na lokacije vnaprej najavljena, tako, da bosta zagotovljena prostor in eventualno vodenje.

Strokovno srečanje plastičarjev pa bo **dvodnevni dogodek 27. in 28. maja 2016**. Prvi dan bo usmerjeno k strokovnim temam plastičarjev. Drugi dan, t.j. sobota, 28. maja pa bo druženje dobilo še večje razsežnosti in možnosti mreženja; v dopoldanskem delu programa bosta sekciji kovinarjev in plastičarjev združili predavanja o splošno podjetniških temah, po pavzi pa ločeno o strokah temah sekcije. Po predavanjih bo v petek, 27. maja v popoldanskem času organiziran obisk bližnje kleti z degustacijo vin, dan pa zaključen z večerjo in prijetnim druženjem.

Vsebine obeh srečanj: organizatorji bodo ponovno spregovorili o novostih pri davčni zakonodaji, opozorili na najpogostejše napake na področju varilstva, kjer bodo udeleženci seznanili z modularno varilno robotsko celico ROBOFLEX, poglobili specializirano znanje na temo antioksidacijske zaščite z vročim cinkanjem, izpostavili, kaj je potrebno vedeti o varnosti strojev skozi celoten življenjski cikel stroja, jih poučili o trdih prevlekah in možnosti zaščite orodij za predelovanje plastike, in seznanili z novostmi pri večkomponentnih orodjih za brizganje plastike in drugimi aktualnimi teoretičnimi znanji s področja plastičarstva, kot npr. kompoziti, kompaundi in blendi. Na srečanju bodo udeleženci s strani Tržnega inšpektorata RS seznanjeni z novostmi, ki jih pripravljajo in opažanja glede pogostejših napak, ki jih na terenu zaznavajo na področju kovinarke in plastičarske dejavnosti

Dogodka bodo obogatili tudi z drugimi vsebinami, dobrodošlimi obrtnikom in podjetnikom. Odgovorili bodo na vprašanje, kako prihraniti pri nakupu računalnikov, udeleženci seznanili z novostmi pri ugodnostih kartice Mozaik podjetnih in izvedli delavnico »Prodajati tam, kjer do sedaj še nismo prodali«.

Kakor leta do sedaj pa bo dobro poskrbljeno tudi za spremljevalke udeležencev srečanja. V vzporednem programu, ki bo potekal po predavanjih o splošno podjetniških temah bo v soboto, 28. majao organiziran ogled Tropskega vrta Ocean Orchids.

Program srečanja kovinarjev in plastičarjev, prijavnico in navodila za rezervacijo nočitev najdete na www.ozs.si, Sekcija kovinarjev / Sekcija plastičarjev - zavihek »AKTUALNO«

Prijave na obe srečanja do 20. maja 2016, rezervacije nočitev do 13. maja 2016

POGREBNE DEJAVNOSTI

Vlada RS je 31.3.2016 na redni seji določila besedilo predloga Zakona o pogrebni in pokopališki dejavnosti in ga poslala v obravnavo Državnemu zboru Republike Slovenije. Pri sprejemanju Zakona o pogrebni in pokopališki dejavnosti, zbornica opozarja na določila za katere je nujno potreben razmislek in sprememba predloga zakona, na kar opozarjamo že ves čas. Ključna problema sta »24-urna dežurna služba« in minimalna pogrebna slovesnost, ki bi jo določili z višino pogrebne. Besedilo predloga zakona je objavljeno na spletnih straneh Vlade RS med vladnimi gradivi.

Stališče OZS ostaja, da bi se morala tudi pogrebna dejavnost, v celoti izvajati v okviru proste gospodarske pobude, kot tržna dejavnost.

Dopis, v katerem smo opozorili na ključna problema smo včeraj poslali vsem občinam ter pred sejo Vlade tudi vsem poslancem Državnega zbora RS ter pristojnim ministrstvom (MGRT, MDDSZ, MP, MJU, MZ ...).

Ključna problema:

- **24-urna dežurna služba**

V drugem odstavku 2. člena in v prvem odstavku 11. člena je za besedo »vsak« izpadla beseda »interventni« oz. bi se moralo glasiti: »24-urna dežurna služba obsega vsak interventni prevoz od kraja smrti do ...«. Interventni prevoz je prevoz iz javne površine in krajev nenadne smrti v sumljivih okoliščinah (prometne in delovne nesreče, samomori, umori, utopitve ...). Zagotavljati se mora nemudoma (takoj) in nemoteno (24 ur) ter se opravlja po naročilu policije ali sodnih organov.

V kolikor manjka beseda »interventni« pomeni, da se v dežurno službo prištevajo vsi prvi prevozi (od doma, iz domov za ostarele in tudi iz bolnišnic, ki morajo imeti v skladu z zakonodajo urejene patoanatomske oddelke), ki jih bo izvedel samo od lokalne skupnosti izbrani izvajalec. Taka ureditev bi bila edinstvena v Evropi. S tem se uzakonja monopol in zapira trg ter vsem državljanom v najbolj osebnih trenutkih odvzema ustavna pravica do svobodnega odločanja. Opozarjamo, da taki prevozi neurejenih in golih pokojnikov niso samo nepietetni, ampak pomenijo oskrbitev človekovega dostojanstva in dodaten vsiljen strošek za svojce oz. plačnika pogreba. Takšni primeri so žal že danes marsikje utečena praksa z nepotrebni dodatnimi stroški okoli 200 €. Zato ostro nasprotujemo zakonjanju tega početja, da bi sedaj morali vsi svojci plačevati višji znesek, kar pomeni podražitev vsakega pogreba.

Postavlja se vprašanje, če svojec ni naročnik, zakaj mora biti plačnik teh storitev? Ali je takšna podražitev res v javnem interesu vseh občin?

- **višina pogrebne in enačitev minimalne pogrebne slovesnosti**

Ministrstvo za delo, družino, socialne zadeve in enake možnosti je natančno opredelilo, da je pogrebna socialna pomoč do katere so upravičeni točno določeni svojci (samo zakonec in otroci), ki so plačniki pogrebnih stroškov in nihče drug. Pogrebna je enotno določena finančna pomoč za vse socialno ogrožene državljane - plačnike pogrebov in ne predstavlja stroškov minimalnega socialnega pogreba. Zakonodajalec predpisuje (tretji odstavek 19. člena), da Ministrstvo pristojno za socialne zadeve za ves slovenski prostor z višino pogrebne določi enotno višino celotnega stroška pogreba (prijava pokopa, minimalna pogrebna slovesnost, pokop in prevoz pokojnika do mrliške vežice), kar je nerealno in je nemogoče določiti. Čas, okoliščine in kraj dogodka so za vsak primer smrti različni.

Ljudje umirajo ob različnih urah na najrazličnejših krajih po Sloveniji, zato oskrba in prevozi pokojnih vedno vplivajo na končno ceno. Nemogoče je doseči enotne minimalne stroške socialnih pokopov za ves slovenski prostor. Na podlagi meril se morajo lokalne skupnosti same odločiti za obseg minimalne pogrebne slovesnosti katero so dolžne zagotoviti za svoje socialno ogrožene pokojne občane in ob tem upoštevati stroške prevozov in oskrbe pokojnih v dogovoru z izvajalci.

GOSTINCI

Poenostavitev prijave gostov

Vlada RS je v začetku aprila določila besedilo predloga Zakona o spremembah in dopolnitvah Zakona o gostinstvu in ga hkrati s predlogom Zakona o prijavi prebivališča poslala Državnemu zboru Republike Slovenije v obravnavo in sprejetje po rednem postopku. Vlada predlaga Državnemu zboru Republike Slovenije, da predlog Zakona o spremembah in dopolnitvah Zakona o gostinstvu in predlog Zakona o prijavi prebivališča obravnava na isti seji Državnega zbora Republike Slovenije zaradi njune vsebinske povezanosti in potrebe po sočasni objavi v Uradnem listu Republike Slovenije.

S predlaganimi spremembami zakona naj bi bila vzpostavljena ENOTNA VSTOPNA TOČKA, ki bi odpravila administrativne ovire pri poročanju gostov. Sedaj morajo ponudniki nastanitvenih zmogljivosti gosta prijaviti kar na tri različne naslove (policiji, lokalni turistični agenciji, SURS).

S spremembami želi predlagatelj vzpostaviti pravni temelj za register nastanitvenih obratov, ki ga bo kot sestavni del projekta poenostavitve poročanja v zvezi z nastanitveno dejavnostjo (e-poročanja) vzpostavil in upravljal AJPES.

Vir: sporočilo za javnost MGRT

Garancije za kredite v OSR

RRA LUR - Regionalna razvojna agencija Ljubljanske urbane regije je v sodelovanju z Slovenskim regionalno razvojnim skladom v petek, 8.4.2016 v Uradnem listu RS objavila Javni razpis za dodeljevanje garanciji, ki je namenjen gospodarskim subjektom, ki delujejo in vlagajo na območju občin statistične regije Osrednja Slovenija. Na razpis se lahko prijavijo mikro, male in srednje velike gospodarske družbe, samostojni podjetniki, zadruga, fizične osebe, ki opravljajo dejavnost vpisano v drug ustrezen register ter socialna podjetja.

Iz garancijskega sklada se bodo izdajale garancije v višini 50 % vrednosti kredita, preostalo polovico kredita pa zavaruje banka po svojih pogojih. Najvišji znesek kredita je lahko do 150.000 EUR, najvišji znesek odprtih garanciji na upravičenca pa do 120.000 EUR.

Predmet prijavljenega projekta so naložbe v opredmetena in neopredmetena osnovna sredstva in obratni stroški v povezavi s prijavljenim projektom, vendar največ 20 % vrednosti kredita.

Rok za prijavo je odprt od dneva objave v Uradnem listu RS do porabe sredstev oz. najpozneje do 15. 5. 2018. V času odprtja razpisa se lahko za dodatne informacije obrnete na RRA LUR, <http://www.rralur.si/sl/projekti/regijska-garancijska-shema-v-osrednjeslovenski-regiji>, ali na tel: 01 306 1902 oz. na e-naslov: roman.medved@ljubljan.si



Prihranki pri nakupu goriva

- **0,045 €/liter (DDV vključen)** popusta na maloprodajno ceno dizelskega goriva na 9 Shellovih bencinskih črpalkah v Sloveniji,
- **0,010 €/liter (DDV vključen)** popusta na maloprodajno ceno dizelskega in bencinskega goriva na več kot 200 sprejemnih mestih kartice euroShell v Sloveniji.

Popusti veljajo na redne cene goriv in se ne seštevajo.

Akcija je časovno omejena in velja do 31. 12. 2016.

Za uveljavitev ugodnosti morate člani Obrtno-podjetniške zbornice Slovenije pridobiti kartico euroShell in se pri tem identificirati s kartico Mozaik Podjetnih.

Več na www.shell-adria.si

Kontrola e-računov

V skladu z določbami Pravilnika o spremembi in dopolnitvi Pravilnika o standardih in pogojih izmenjave elektronskih računov prek enotne vstopne in izstopne točke pri Upravi Republike Slovenije za javna plačila (Ur. list RS,

št. 9/16, v nadaljevanju: Pravilnik) bo Uprava Republike Slovenije za javna plačila (v nadaljevanju: UJP) ponovno vzpostavila kontrolo podatkov v prejetih e-računih in zavračala e-račune, ki ne bodo pripravljene in posredovani v skladu s Pravilnikom. Pravilnik določa, da mora izdajatelj, ki posreduje e-račune proračunskim uporabnikom, v e-računu obvezno izpolniti tudi naslednje podatke:

- številko bančnega računa« oziroma IBAN izdajatelja,
- vrsto računa,
- funkcijo računa,
- vrsto referenčnega dokumenta,
- številko referenčnega dokumenta,
- poljubno besedilo« z opisom dodatnih podatkov o nakazilu.

Poslovne priložnosti na Češkem

OZS je bila obveščena, da se bo mag. Dejan Židan, minister za kmetijstvo, gozdarstvo in prehrano, 23. in 24. junija 2016 z gospodarsko delegacijo mudil na uradnem obisku na Češkem. Podjetja so vabljeni, da sporočijo svoj interes za udeležbo v gospodarski delegaciji, interes za poslovanje na Češkem in težave pri prodiranju oziroma poslovanju na češkem trgu. Posredujete lahko tudi informacijo, s predstavniki katerih čeških inštitucij in podjetij bi se želeli srečati. V okviru obiska se bodo podjetja udeležila tudi uradnega sprejema na Veleposlaništvu RS na Češkem ob Dnevu državnosti, kjer bodo prisotni tudi predstavniki čeških podjetij. Zainteresiranim bo program obiska posredovan naknadno, ko bodo znane podrobnosti obiska. Svoj interes za sodelovanje sporočite na svojo OOOZ do **10. 5. 2016**.

Vabilo na poslovno srečanje v Opatiji

Obveščamo vas, da Hrvaška gospodarska zbornica v sodelovanju z Evropsko podjetniško mrežo EEN, katere članica je tudi OZS, organizira mednarodno poslovno srečanje FRANCHISING EXHIBITION CROATIA 2016, ki bo potekalo **2. junija 2016** v kongresni dvorani hotela Royal v Opatiji.

Srečanje je namenjeno podjetjem:

- ki razmišljajo o nakupu/prodaji franšize,
- ki so pripravljena vlagati v preizkušene poslovne modele,
- ki iščejo sredstva za realizacijo poslovne ideje,
- ki ponujajo/iščejo finančne in intelektualne storitve,
- ki iščejo nove poslovne partnerje in nove trge.

Sodelovanje na srečanju je za člane OZS **brezplačno**. Potrebno je izpolniti **elektronsko prijavo** preko spletnega portala <http://fec2016.talkb2b.net/>.

Rok za prijavo je **24. maj 2016!**

Industrijski forum IRT 2016

Datum: 6. in 7. junij 2016, **Kraj:** Portorož

Industrijski forum inovacij, razvoja in tehnologije - **največji strokovni dogodek industrije za industrijo** - bo tudi v letu 2016 nadaljeval tradicijo združevanja vseh, ki delujemo v industriji. Najpomembnejši strokovni dogodek slovenske industrije bo letos dvodnevni in se bo odvijal junija v Portorožu. Na forum se bodo, tako kot v prejšnjih letih, odvijale predstavitve strokovnih prispevkov, na ogled pa bo tudi strokovna razstava.

8. industrijski forum IRT prinaša:

- izbrane predstavitve dosežkov slovenske industrije in posameznikov ter vabljeni predavanja najvidnejših strokovnjakov na njihovih področjih
- aktualno okroglo mizo o pomenu inovacij in razvoja za večjo gospodarsko rast
- podelitev priznanja TARAS
- več kot 40 predstavitev strokovnih prispevkov vabljenih in prijavljenih predavateljev
- strokovno razstavo
- druženje in izmenjavo dobrih praks

Predstavite svoje dosežke

Slovenski inženirji in tehniki, direktorji, vodje in drugi menedžerji v proizvodnih in storitvenih podjetjih, raziskovalci v industriji, akademiki, študenti, priznani strokovnjaki iz tujine so svoje znanje pripravljeno deliti z vami. Predstavite svoje dosežke tudi vi.

Več informacije najdete na spletni strani: www.forum-irt.si.

Mednarodni sejem v Kopru

Italijanski in hrvaški trg

Območne obrtno-podjetniške zbornice Izola, Koper, Piran in Sežana organizirajo v sodelovanju s Slovenskim deželnim gospodarskim združenjem iz Trsta v času 23. mednarodnega obrtno-podjetniškega sejma v Kopru brezplačni posvet na temo: **»Priložnosti in pasti pri čezmejnem poslovanju slovenskih podjetij v Italiji in na Hrvaškem«**, ki bo potekal v **petek, 27. maja 2016, ob 10. uri v dvorani Bonifika Koper** (sejna soba, 2. nadstropje), Cesta Zore Perello Godina 3, Koper.

Program:

10.00 - 10.30	Priložnosti in problematika slovenskih podjetij ob vstopu na italijanski trg	SDGZ in Servis d.o.o., Trst
10.30 - 11.00	Kako poslovati na Hrvaškem	OOZ Sežana
11.00 - 11.30	Priložnosti za Slovenska podjetja, ki investirajo na Hrvaškem	Tiko Pro d.o.o.
11.30 - 11.45	Vprašanja in odgovori	

Kotizacije ni! Prijave in dodatne informacije:

Potrebne so predhodne prijave pri vaši OOZ.

Mednarodno srečanje obrtnikov in podjetnikov

Isti dan, kot bo v okviru 23. MOS v Kopru potekal posvet o priložnostih in pasteh pri čezmejnem sodelovanju, bo tudi mednarodno **poslovno srečanje podjetnikov iz Slovenije, Hrvaške in Italije**.

Srečanje bo torej v **petek, 27. maja 2016, s pričetkom ob 12. uri v Dvorani Bonifika Koper**, Cesta Zore Perello Godina 3.

Tudi na to srečanje se prijate pri svoji OOZ.

Evropski dan delodajalcev

V okviru Evropskega dneva malih in srednje velikih delodajalcev smo 7. aprila, skupaj z Zavodom za zaposlovanje RS, na naših izbranih OOZ-jih pripravili 12 poslovnih zajtrkov. Tudi letos smo podobno kot lani organizirali dan pri malih in srednje velikih delodajalcih.

Z Evropskim dnevom za delodajalce se krepi sodelovanje med delodajalci in javnimi službami za zaposlovanje po Evropi. To pomeni vzpostavitev sodelovanja oziroma partnerstva med ZRSZ in delodajalci na daljši rok, k čemur lahko prispevamo s širjenjem poznavanja storitev javnih služb za zaposlovanje ter z zagotavljanjem storitev po meri delodajalcev.

Pri izvedbi letošnjega dne je ZRSZ za delodajalce uvedel nekatere spremembe. Kot najpomembnejšo novost velja omeniti, da so tokrat izvedli manj organiziranih obiskov, bilo pa je več drugih spremljajočih aktivnosti. Včeraj so obiskali 300 delodajalcev malega gospodarstva, s katerimi še niso sodelovali oziroma niso bili v stiku zadnji dve leti. Poleg tega so na vsaki območni službi Zavoda organizirali zaposlitveni sejem, na katerem je bilo najmanj 70 majhnih in srednje velikih delodajalcev iz dejavnosti gostinstva, turizma in logistike ter izvedli hitre zmenke z brezposelnimi. V sodelovanju med ZRSZ in Obrtno-podjetniško zbornico Slovenije (OZS) smo organizirali tudi 12 poslovnih zajtrkov z delodajalci – ti so večinoma potekali po območnih obrtnih zbornicah.

Male in srednje velike delodajalce s tem želijo seznaniti predvsem z naslednjimi storitvami ZRSZ: pisarnami za delodajalce, kjer ponujajo vse storitve za delodajalce na enem mestu; portalom za delodajalce, ki omogoča elektronske storitve za delodajalce z enega mesta in finančnimi spodbudami za usposabljanje in zaposlovanje brezposelnih.

Predsednik OZS Branko Meh je na novinarski konferenci povedal: »Tovrstno sodelovanje toplo pozdravljamo, saj na ta način naši obrtniki in podjetniki lahko na licu mesta spoznajo možne kandidate za zaposlitev.

Generalna direktorica ZRSZ Mavricija Batič pa: Zavedamo se, da je Zavod lahko uspešen le, če dobro sodeluje z drugimi, prav zato si bomo še naprej prizadevali vzpostaviti partnerski odnos z delodajalci in njihovimi združenji.«

Vir: OZS

PRISPEVKI ZA DRUŽBENIKE ZASEBNIH DRUŽB – POSLOVODNE OSEBE

Zavarovanci z zavarovalno podlago 040 - družbeniki, obračunate za januar 2016 prispevke od najmanj 70% povprečne plače 2014 (1.540,25 €; 70% je 1.078,18 €), za obračun prispevkov od februarja 2016 dalje pa uporabljate najmanj 70% povprečne plače za leto 2015. Povprečna plača za leto 2015 je 1.555,89, osnova za obračun v višini 70% te plače je 1.089,12 €.

V nadaljevanju je primer obračuna prispevkov od najnižje možne osnove.

Naziv prispevka	Stopnja	Za plačilo
Skupaj prispevki za pokojninsko in invalidsko zavarovanje	24,35 %	265,20
Skupaj prispevki za zdravstveno zavarovanje	13,45 %	146,49
Skupaj drugi prispevki: starševsko varstvo, zaposlovanje	0,40 %	4,36
PRISPEVKI SKUPAJ	38,20 %	416,05

PRISPEVKI SAMOSTOJNIH PODJETNIKOV

Za samostojne podjetnike velja individualni obračun prispevkov (v letu 2016 je osnova dobiček za preteklo leto brez upoštevanja prispevkov ter znižanj in povečanj, preračunan na mesec, znižan za 28%).

Za obračun prispevkov za januar 2016 je minimalna osnova 56% povprečne plače iz leta 2014 (1.540,25 €; 56% je 862,54 €) za obračun prispevkov za ZZ pa 60% povprečne plače iz leta 2014 (1.540,25 €; 60% je 924,15 €).

Od februarja 2016 dalje je minimalna osnova 56% povprečne plače iz leta 2015 (1.555,89 €; 56% je 871,30 €), za obračun prispevkov za ZZ pa 60% povprečne plače za leto 2015 (1.555,89 €; 60% je 933,53 €).

Zavezanci boste s strani DURS-a obveščeni o višini vaše zavarovalne osnove po oddaji davčnega obračuna za leto 2015 in bo ostala praviloma nespremenjena do naslednjega obdobja določanja ZO, oz. do odločitve o morebitnem znižanju ali zvišanju ZO, oz. do morebitne

ugotovitve davčnega organa o nepravilni ZO. Če vplačujete prispevke od višje ZO, kot je po izračunu, o tem ni potrebno obveščati DURS, oddate le mesečni obračun na predpisanem obrazcu. Seveda pa ZO ne more biti višja, kot je najvišja določena (3,5-kratnik PP, ki znaša 5.445,62 €)

VPLAČILNI RAČUNI:

Za ZPIZ: 01100-8882000003; sklic 19 DŠ-44008

Za ZZZS: 01100-8883000073; sklic 19 DŠ-45004

Za PRORAČUN: 01100-8881000030 (akontacija dohodnine + starševsko varstvo + zaposlovanje)

Prispevke lahko plačujete posamično ali zbirno. Od tega je odvisen tudi sklic na številko. Za zbirnik vedno velja: 19 dav. št. plačnika – 99996; za posamezne vrste davkov pogledajte spletno stran DURS: www.durs.si

DURS zaradi pravilnega knjiženja in prikazovanja stanja na karticah svetuje, da se pri plačilu na račun 011008881000030 ne uporablja sklic zbirnika 19 DŠ - 99996, temveč se plača vsak prispevek posebej:

19 DŠ – 40002 akontacija dohodnine

19 DŠ - 43001 za prispevke za starševsko varstvo

19 DŠ – 42005 za plačilo prispevkov za zaposlovanje.

Če vplačujete obveznosti po upravnih aktih DURS (izvršba, odločba o odlogu, obročnem plačilu, plačilo globe... se uporablja model 21.

Članarino za obrtno-podjetniški zbornični sistem plačate v enem znesku, ki ga OZS razdeli na članarino za OOOZ in OZS. Članarino plačate na račun pri Deželni banki Slovenije št. SI56 1910 0001 0141 210. Plačilni nalog člani prejmete skupaj z revijo Obrtnik podjetnik po pošti. Na računu je naveden tudi morebitni dolg oz. znesek neplačane članarine, ki ga plačate na isti račun, sklic pa je vaša davčna številka. Za morebitna pojasnila in uskladitve salda lahko pokličete svojo zbornico. Višino članarine je določila skupščina OZS in je za posamezno podjetje ali s.p. odvisna od dejavnosti (domača in umetnostna obrt) in tega ali zaposlujete delavce ali dejavnost opravljate brez zaposlenih. Če potrebujete v zvezi z obračunom članarine dodatne informacije pokličete svojo OOOZ.

Prispevki za socialno varnost samozaposlenih - APRIL 2016

Bruto zavarovalna osnova (BZO) v EUR		Prehodni davčni podračun	Referenca	56 % PP**	3,5 PP***
Osnova za prispevke ZZ, če je BZO nižja od 60 % od 1.555,89 EUR*				933,53	
Prisp. zavarovanca za PIZ	15,50%			135,05	844,07
Prisp. delodajalca za PIZ	8,85%			77,11	481,94
Skupaj prispevki za PIZ		SI56 011008882000003	SI19 DŠ-44008	212,16	1.326,01
Prisp. zavarovanca za ZZ	6,36%			59,37	346,34
Prisp. delodajalca za ZZ	6,56%			61,24	357,23
Prisp. za poškodbe pri delu	0,53%			4,95	28,86
Skupaj prispevki za ZZ		SI56 011008883000073	SI19 DŠ-45004	125,56	732,43
Prisp. zavarovanca za starš. var.	0,10%			0,87	5,45
Prisp. delodajalca za starš. var.	0,10%			0,87	5,45
Skupaj prispevki za starš. var.		SI56 011008881000030	SI19 DŠ-43001	1,74	10,90
Prisp. zavarovanca za zaposl.	0,14%			1,22	7,62
Prisp. delodajalca za zaposl.	0,06%			0,52	3,27
Skupaj prispevki za zaposl.		SI56 011008881000030	SI19 DŠ-42005	1,74	10,89
Skupaj drugi prisp.				3,48	21,79
PRISPEVKI SKUPAJ				341,20	2.080,23

DŠ pomeni davčna številka zavezanca

* Povprečna mesečna bruto plača za leto 2015 (PP): 1.555,89 EUR

** Minimalna osnova za prispevke samozaposlenih v letu 2016 znaša 56 % zadnje znane povprečne letne plače;

*** Najvišja možna zavarovalna osnova: zavezanec lahko prispevke plača največ od osnove, ki znaša 3,5 PP (v skladu s petim odstavkom 145. člena ZPIZ-2): 1.555,89 x 3,5 = 5.445,62 EUR. Zavezanec plača prispevke do 16. 5. 2016; v enakem roku mora davčnemu organu predložiti obračun prispevkov na predpisanem obrazcu, ki se odda prek storitev elektronskega poslovanja FURS eDavki.



Proti dodatnim obremenitvam

Obrtno-podjetniška zbornica Slovenije se strinja z ukrepi Ministrstva za zdravje, ki bodo prispevali k zmanjšanju razširjenosti kajenja pri mladih in zaščiti mladih, a močno nasprotuje dodatnim obremenitvam gostincev in trgovcev.

Pripombe in problemi, na katere opozarjata **Sekcija za gostinstvo in turizem ter Sekcija trgovcev OZS**, so predvsem naslednji:

- zahtevajo, da se spremeni definicija zaprtega javnega in delovnega prostora, ki ga je v veliko primerih praktično nemogoče izvajati;
- odločno nasprotujejo uvedbi dodatnih stroškov, ki bi nastali z uvedbo licenc za prodajo tobačnih izdelkov t. i. licenčnine);
- zahtevajo, da se zakonodaja popravi tako, da si gostje v kabilnico lahko sami prinesejo pijačo in jo lahko tudi uživajo;
- gostincem in trgovcem grozijo dodatne investicije zaradi dodatnih prepovedi hranjenja tobačnih izdelkov na prodajnih policah;

Gostincem in trgovcem država (s predlaganimi spremembami - op. ur.) znova nalaga nepotrebne dodatne obremenitve. Najprej virtualne davčne blagajne, nato on-line davčne blagajne in zdaj še dodatne stroške zaradi uvedbe licenčnin in preurejanja prodajnih mest, ki jih predvideva predlog tobačnega zakona, ki je trenutno v javni obravnavi. Gostinci so že leta prisiljeni investirati v spreminjanje lokalov, teras, vrtov, v nabave davčnih blagajn itd., nič od tega pa ne vpliva na izboljšanje pogojev poslovanja. Takšna politika, ki hkrati stavi na rast malega podjetništva in obrtništva kot temelja gospodarstva, ki naj bi ustvarjal ključni delež dodane vrednosti in ki bi bil pomemben deležnik v BDP in redni plačnik davkov in prispevkov, istočasno pa pogoje poslovanja birokratsko ter finančno zaostčuje, je po našem mnenju povsem zgrešena.

Povzeto po OZS

34. revija obrtniških pevskih zborov Slovenije v Logatcu

28. maja 2016, ob 18. uri v Jožefovi dvorani Zavoda Dom Marije in Marte v Logatcu.

Revija tradicionalno združuje obrtniške zборе iz celotne Slovenije in že dobra tri desetletja manifestira tako kulturno angažiranost obrtnikov in podjetnikov kot njihovo organizacijo – Obrtno-podjetniško zbornico Slovenije in območne zbornice.

Organizator, Obrtniški mešani pevski zbor »Notranjska« iz Logatca pričakuje udeležbo vseh znanih delujočih obrtniških zborov: moških iz Kranja, Slovenske Bistrice-Poljskave, Šmarja pri Jelšah, Radomelj, Selnice ob Dravi, Maribora in Lenarta ter mešanega iz Zagorja.

Org. in info:

omepz.notranjska@gmail.com, tel. 041 705 755.

Vabljeni k poslušanju.



Skupni nastop zborov na lanski reviji v Kranju

Foto: arhiv »Notranjske«

Se (še) ukvarjate z gostinstvom?

Ali je tudi vam dovolj nepotrebnih dodatnih obremenitev, ki nam jih vedno znova in znova nalaga država?

Gostinci smo še vedno premalo povezani, da bi lahko pomembno vplivali na pogoje, v katerih delamo. Zato na pobudo Sekcije za gostinstvo in turizem pri OZS sklicujemo

REGIJSKE ZBORE VSEH GOSTINCEV

(vabljeni tudi gostinci, ki niso člani zbornice).

Regijski zbor gostincev Notranjsko-primorske regije

- V torek, 3. maja 2016 ob 10.00 uri
v prostorih OOZ Sežana (Kraška ulica 6, Sežana)

Predstavili bomo stališča, s katerimi bomo odločno zahtevali spremembe!

Na zboru bomo zbirali podpise pod peticijo proti dodatnim stroškom zaradi uvedbe licenčnin.

Gostinci zahtevamo:

- znižanje DDV za gostinstvo, kot na Hrvaškem,
- ukinitve nepotrebnih materialnih evidenc-kartic,
- ostro nasprotujemo novim škodljivim predpisom na področju tobačne in alkoholne politike ... (dodatnim stroškom za licence in podobno).

