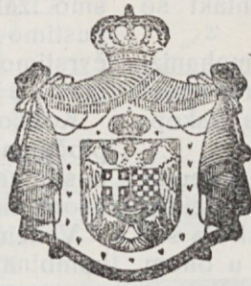


# KRALJEVINA JUGOSLAVIJA

UPRAVA ZA ZAŠTITU

Klasa 21 (3)



INDUSTRIJSKE SVOJINE

Izdan 1. Juna 1931.

## PATENTNI SPIS BR. 7997

Büben Aladar, Beograd, Jugoslavija.

Ukopčać sa šifrom za električne instalacije.

Prijava od 28. februara 1930.

Važi od 1. oktobra 1930.

Izum se odnosi na ukopčać za električne instalacije, kod kojih se vrši zatvaranje kola struje (ukopčavanje), ili oivaranje kola (iskopčavanje) pomoću opće nazvanog ukopčaća.

Bitnost izuma je ta, da se čin ukopčavanja ili iskopčavanja vrši pomoću šifre u cilju, da poželjeno dejstvo može da vrši samo ona osoba, kojoj je šifra poznata. Šifra nije stalna, nego se može menjati po volji u okviru po ukopčaću datih kombinacija, i to bez ikakvog preinačenja unutar-njeg mehanizma ukopčaća

Na gornjem delu zaštitnog poklopca ukopčaća stoji držaljka za okretanje 16 (fig. 4) sa kazaljkom 15 (fig. 4), koja je pričvršćena na samoj osovini ukopčaća 1 (fig. 1), a udešena je u svom okretanju sa unutar-njim mehanizmom tako, da kod svakog okretanja unutar-njeg mehanizma, kazaljka uvek pokazuje na jedno slovo, cifru ili znak, koje je označeno na površini zaštitnog poklopca 18 (fig. 4).

Na donjem kraju osovine — unutrašnjosti poklopca — pričvršćene su dve metalne okrugle ploče 5 i 7 (fig. 1), koje imaju na svojoj periferiji ureze 9 (fig. 2 — pogled na unutar-nji mehanizam odozgo —) na toliko mesta, koliko je raznih mogućnosti položaja za kazaljku predviđeno na površini zaštitnog poklopca 18 (fig. 3). Uresci na metalnim pločama su u dimenzijama jednaki, sem jednoga, 10 (fig. 2), čija je širina i debljina veća, nego kod ostalih.

Između metalnih ploča 5 i 7 (fig. 1) prič-

vršćena je jedna ploča od izolirajućeg materijala 6 (fig. 1) koja imade isto toliko broja ureza, kao i ploče 5 i 7 (fig. 1). Širina i dubina pojedinih ureza je na ovoj ploči od izolirajućeg materijala, jednaka.

Uresci obe metalne ploče se poklapaju sa urescima ploče od izolirajućeg materijala, sem onog jednog šireg 10 (fig. 2). Na ovom mestu, budući da su uresci na metalnim pločama veći i dublji, nego urez na ploči od izolirajućeg materijala, ploča od izolirajućeg materijala malo izviruje.

Metalne ploče, kao i ploča od izolirajućeg materijala zajedno su pričvršćene na osovini mehanizma tako, da se zajedno okreću kada se osovina pomiče sa držaljkom 16 (fig. 4) na površini zaštitnog poklopca.

Zub jednog pera 8 (fig. 2) ukači se u jedan od tih ureza. Okreću se ploče, zub pera skače iz jednog ureza u drugi susedni urez, naslanjajući se na ivicu metalnih ploča. Kada se zub ukači u jedan urez, onda kazaljka na držaljci pokaže na jedno slovo ili cifru zaštitnog poklopca (fig. 3). To znači, da svakom urezu odgovara jedan fiksirani položaj kazaljke.

Kada se radi o električnoj instalaciji, metalna ploča 5 (fig. 1) u vezi je s jednim polom struje pomoću kontakta 12 (fig. 1), dočim druga metalna ploča 7 (fig. 1) stoji u vezi sa drugim polom struje pomoću kontakta 13 (fig. 1).

Zub pera naslanjajući se na ivice ili u urescima na obe metalne ploče, bez pre-

kida održava kontakt između oba pola struje. Tek kada zub izlazi u urez, gde izolirajući materijal nešto izviruje, kontakt se prekida.

Kazaljka stoji i u tom položaju mehanizma u pravcu jedne cifre, a ta cifra znači sada šifru, pri kojoj je instalacija iskopčana.

Ako se naprotiv svi uresci sem jednoga udese kao urezak 10 (fig. 2), onda deluje mehanizam obratno, t. j. tada je struja samo onda ukopčana, ako leži zub u onom jednom urezu, gde izolirajući materijal ne izviruje.

Da bi se mogla menjati šifra (znak pod kojim je instalacija iskopčana ili ukopčana), držaljka sa kazaljkom nije pričvršćena na osovinu mehanizma, nego je na osovinu fiks montirana samo jedna okrugla ploča 14 (fig. 7), koja je na toliko mesta izbušena, koliko imade ureza na metalnim pločama u mehanizmu. Rupe na toj ploči korrespondiraju sa urescima metalnih ploča.

Držaljka 16 (fig. 5) je od izoliranog materijala, na strani nareckana a u sredini je skoro skroz probušena. Na donjem delu pričvršćena je pločica sa kazaljkom 15 (fig. 6). Na pločici sa kazaljkom pričvršćena su tri mala čepa koji se u svim položajima slažu sa rupicama ploče, koja je pričvršćena na osovinu mehanizma 1 (fig. 1).

Držaljka sa kazaljkom umeće se na osovinu mehanizma tako, da ta tri mala čepa dolaze u odgovarajuće rupice ploče, čime fiksiraju kazaljku. Osim toga držaljka je na osovinu mehanizma još i posebno pričvršćena.

Kada se želi menjati šifra, dovodi se mehanizam pomicanjem držaljke u položaj, pri kojem je instalacija — primera radi — iskopčana. Popuštamo šaraf na glavi držaljke tako, da se držaljka može izvlačiti iz

rupice ploče. Okrećemo držaljku sve dole, dok kazaljka ne pokaže na onu cifru, koju smo izabrali za novu šifru. U tom položaju pustimo držaljku opet u rupice ploče i pričvrstimo držaljku ponovno sa šarafom na glavi. S time je menjanje šifre izvršeno.

Koliko udešavamo ureza na metalnim pločama 5 i 7 (fig. 1) toliko ima mogućnosti za kombinaciju šifara na jednom istom ukopčaču.

Vežemo nekoliko ukopčača, možemo kombinacije neizmerno proširiti.

### Patentni zahtevi,

1. Ukopčač sa šifrom za električne instalacije naznačen time, što se mehanizam istog sastoji iz dve metalne ploče, između kojih se nalazi ploča od izolirajućeg materijala, pri čem su sve ploče snabdevene na ivici sa istim izrezima osim jednog mesta, gde su izrezi na metalnim pločama veći nego na ploči od izolirajućeg materijala, ili su svi izrezi na metalnim pločama veći, a samo na jednom mestu istog razmera sa izrezom na ploči od izolirajućeg materijala.

2. Ukopčač sa šifrom po zahtevu 1, naznačen time, da je na osovinu ukopčača, van zaštitnog poklopca mehanizma blizu gornje površine istog, postavljena kazaljka pričvršćena na držaljci za okretanje metalnih ploča, koja se kazaljka pri svakom dejstvu mehanizma okreće, a pri svakom svom novom položaju nakon okretanja, pokazuje uvek na jedno slovo, cifru ili znak.

3. Ukopčač sa šifrom po zahtevima 1. i 2., naznačen time, što radi menjanja šifre, kazaljka nije učvršćena neposredno na osovinu, ali se spaja sa istom pomoću okrugle ploče, koja je učvršćena na osovinu i snabdevena sa toliko otvora, koliko položaja ima mehanizam ukopčača, i pomoću čepova na donjoj strani kazaljke.

FIG. 1

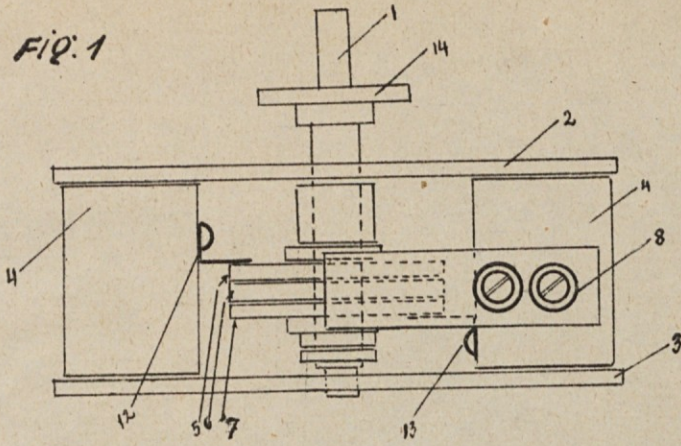


Fig. 2

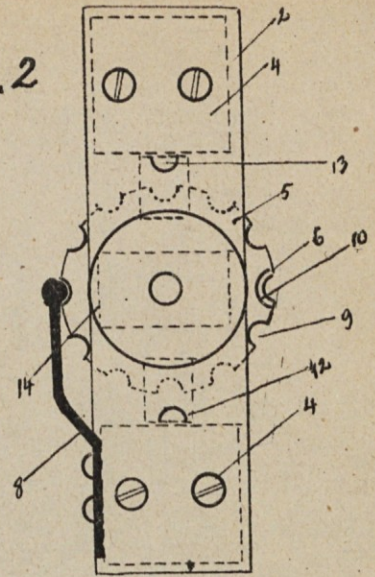


FIG. 3.

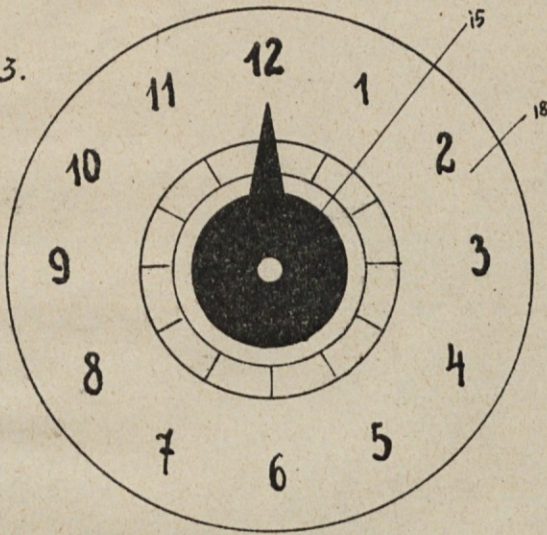


FIG. 5

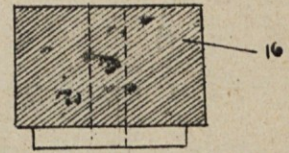


FIG. 6.

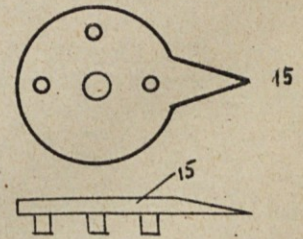


Fig. 4

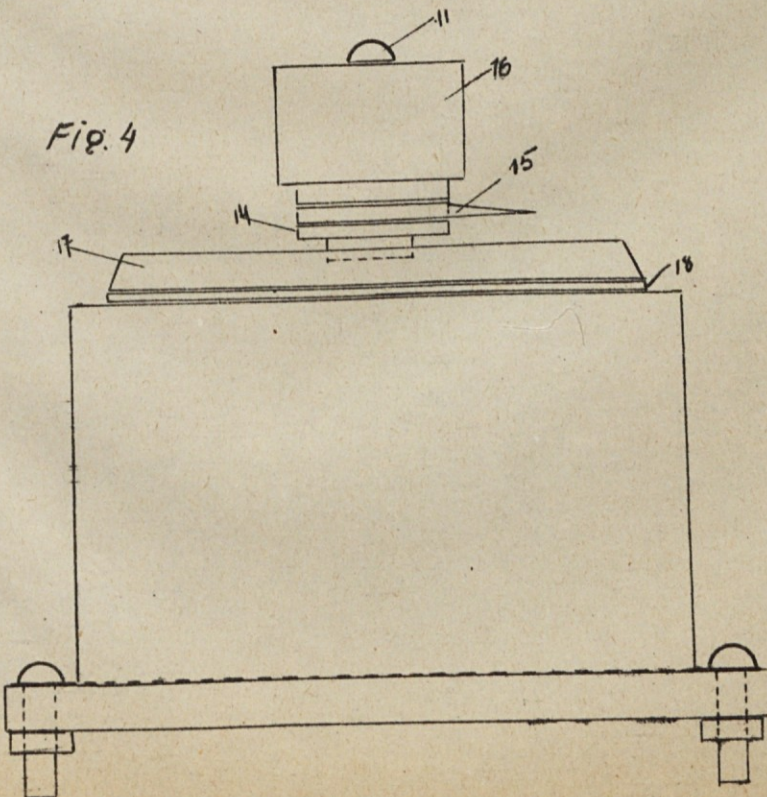


FIG. 7

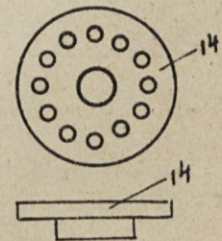


FIG. 8

