



KMETOVALEC.

Ilustrovan gospodarski list.

Uradno glasilo

Kmetijske družbe za Slovenijo.

»Kmetovalec« izhaja 15. in zadnji dan v mesecu ter stane 20 Din. na leto. Za inozemstvo 30 Din. — Posamezna številka stane 1 Dinar. Udje Kmetijske družbe za Slovenijo dobivajo list brezplačno.

Inserati (oznanila) se zaračunajo po nastopnih cenah: laserat na pol strani 600 D, na $\frac{1}{2}$ strani 300 D, na $\frac{1}{4}$ strani 150 D, na $\frac{1}{8}$ strani 100 D, na $\frac{1}{16}$ strani 50 D. Vsaka beseda v »Malih naznanilih« stane 50 para, najmanj pa skupaj 8 D.

Urejuje Viljem Rohrman.

Založba Kmetijske družbe za Slovenijo. — Tisk J. Blasnika nasledn.

Vsa pisma, naročila in reklamacije je pošiljati Kmetijski družbi za Slovenijo v Ljubljani, Turjaški trg šte. 3. — Ponatisi iz »Kmetovalca« so dovoljeni le tedaj, če se navede vir.

št. 16. Ljubljana, 31. avgusta 1924. Letnik XLI.

Obseg: »Kmetovanje je — izguba«. — Namakanje ozimne zemlji. — Rudlova lesena stiskalnica. — Sladkanje — Vprašanja in odgovori. — Dopisi. — Kmetijsko-šolski vestnik. — Uradne vesti. — Tržne cene. —

pred setvijo v »Uspulu«! — Slabo semé v dobro gnojni vinskega mošta. — Naši pašniki. — Crnogorsko planšarstvo. novice. — Ocena knjig. — Gospodarske stvari. — Kmetijsko-Inserati.

»Kmetovanje je — izguba«.

Tako slišimo tarnati naše kmetovalce dan na dan. Zlasti je hudo, ko je treba plačevati razne davke in davščine, zadostnih dohodkov pa ni odnikjer.

Mnogi mladi gospodarji se praskajo za ušesi in kolnejo sebe in starše, od katerih so prevzeli kmetijo, pa jo obremenili z velikim užitkom in še z večjimi, še bolj težkimi obvezami za **izplačila bratov in sester**. Pa še davki! Ni čudno, če taki obremenjenci obupujejo in tudi — **obupajo!**

Kako ne! **Knjigovodstva naše kmetije sploh ne poznajo**. Gospodar nima nobenega pregleda koliko je njegovo **premoženje vredno** zanj kot podjetnika, niti kolika je prometna vrednost istega. **Zapiskov o prejemu in izdaji denarja in blaga ni nobenih**. Gospodar ne ve: je li to leto kaj prigospodaril, ali zagospodaril, ne ve katere panoge gospodarstva mu prinašajo dobiček in katere izgubo. Sploh si ne dela nikake slike za kmetovanje v bodočem, nikalih proračunov in zaključkov, nego po starem gospodari tjavendan kakor je bilo pred 100 leti. Ljudje božji! v **drugih časih smo, v časih vsesplošnega tehniškega napredovanja in kar takole po starem se ne gospodari**, ampak se samo uničuje ali v najboljšem slučaju — samo gara!

Z garanjem se danes ne pride nikamor! Treba je znati in moči gospodariti tako, kakor novi časi zahtevajo. **Treba je misliti, računati, kalkulirati in spekulirati**. Treba je zapisovati, voditi knjige, ki natančno pokažejo uspeh gospodarjenja. Doba jerhastih in platnenih hlač je že daleč za nami, način našega gospodarstva pa je povečini še vedno isti.

Davkariji ne moreš napovedati svojih dohodkov, niti se upirati visokim davčnim predpisom, ko nimaš nikakih zapiskov v roki. Od vsakočasnih vlad ne moreš zahtevati zaščite za svoje pridelke pri sklepanjih trgovinskih in carinskih pogodb in pri izdaji izvoznocarinskih naredb. **Saj nimaš ničesar v roki, s čemur bi mogel svoje zahteve utemeljiti**, saj niti približno ne veš koliko te na primer stane 100 kg krompirja in pod., 100 litrov vina, mleka, 100 kg žive teže pri govedih, prasičih itd.

Tega že zopet zato ne veš, ker nimaš računov koliko te stane delovni dan, bodisi tvoj ali poselski in dninarski, koliko te stane vprežni dan, koliko hrana itd. **Saj si sploh brez glave! Morda koncem leta niti ne veš koliko si dolžan, kakor morda sploh ne veš kako je dolg danes silno drag!**

In mladi gospodar, ki si bil tako nesrečen, da si kmetijo prevzel, ko je bila cena zemljiščem razmeroma zelo visoka in pri prevzemanju nisi poznal notranje vrednosti kmetije, ampak si pristal, da se je vzelo za podlago prodajno ceno kmetije in se je na tej podlagi določilo dote bratom in sestram, že danes, ko se prve sestre oglašajo za doplačilo dote, **spoznaš, da si silno zabredel**. Znani so mi slučajji, da je moral mladi gospodar prodati kmetijo, pa je bratom in sestram še ostal — dolžan in sedaj tečejo še drage pravde.

Vsi ti križi in težave naših kmetovalcev ne bi morili, če bi imeli vpeljano knjigovodstvo, katero jim je najmanj tako potrebno kakor ribi voda. **Brez knjigovodstva ni gospodarjenja, ni napredka, niti ne obstanka**. Knjigovodstvo te pouči o vsem kaj moreš in zmoreš, kaj smeš in kaj ne smeš, samo pridno za-

pisuj! Izgovor: „**Saj nimam časa**“, je jalov. Že prej sem rekel, da se z garanjem nikamor ne pride, nego je treba misliti, računati, kalkulirati in spekulirati, in za to **moraš imeti čas, če ne pa bo kmalu čas imel tebe**, ko si boš s kmetije pognan, ob cestnem robu grizel nohte.

„Toda, saj bi si vpeljal knjigovodstvo, a niti ne vem prav kaj je to, kako in kaj je treba zapisovati, kako računati in obračunavati in nazadnje tudi spekulirati na to, kako se urediti in kaj začeti, da bi mi bilo bolje.“ No, stvar pač ni tako težka, da bi moral obupati. **Kdor od mladičev more, naj gre v kmet. šolo.** Tam se bo učil tudi knjigovodstva in gospodarjenja. **Gospodarji si morajo šolo pač nadomestiti s tem, da se sami učijo iz knjig.** Kot taki bi priporočal knjigi kmet. svetnika Rohrmanna „**Kmetijsko gospodarstvo**“, katero vsebuje tudi vzorce za knjigovodstvo (v založbi Goričar in Leskovšek v Celju), in Petrovo „**Kmetijsko knjigovodstvo**“, ki ga je pred leti izdala „Stajerska kmetijska družba“ in v katerem je najti mnogo potrebnih teoretičnih nasvetov in knjigovodstveni sistem kot že za knjigovodstvo pripravljene knjige (kje se dobi ne vem) in končno naj omenim tudi **svoj sistem, po katerem odpade velika množina knjig, nego se vodi samo eno knjigo**, knjigovodstvo je lahko in letni zaključki tudi znanstveno in tehnično popolnoma perfektni. Tekočega vpisovanja se vsakdo lahko priuči v enem dnevu, nadaljnjih manipulacij, zlasti računskega (letnega) zaključka in bilance pa v par dneh.

Gospodarji in mladiči, bodoči gospodarji, začnite vendar že voditi knjige, one vam bodo najboljše svetovalke in najboljše zrcalo vašega gospodarjenja, obvarovalo vas bo knjigovodstvo mnogih škod in vam **pomaga v stremljenju za doseg blagostanja.**

Dipl. agr. A. Jamnik.

Namakajte ozimine pred setvijo v »Uspulunu«!

Zlasti letošnje leto smo na žitih opazovali močan nastop snetjavosti in rje. Rja je bila zlasti na pšenici (posebno na golici) tako močna, da je ponekod pridelek zrnja skoraj popolnoma ničev, slama pa je tudi tako slaba, da menda sploh ne bo za nobeno rabo.

Če bi se naši kmetovalci hoteli takih škod obvarovati, bi morali žitno seme pred setvijo namakati v uspulunu, ki seme varuje pred raznimi glivičnimi škodljivci.

Nujno zato svetujemo namakanje semena ozimin.

Zimska rž ne daje na težki zemlji tako varnih pridelkov kakor pšenica. Zgodi se, da nam gre pozimi po zlu, bodisi da sploh slabo izkali ali pa da pozneje pod snegom pozebe, posebno v letih, ko je dosti snega, zemlja pa ni dosti zmrznila. V takih primerih se zimske rži rada prime snežna plesenj (lat. *Fusarium nivale*), ki jo popolnoma uniči. Skrajša se ni vedelo, zakaj rž v gotovih letih pozebe, sedaj se je pa dognalo, da je ta pozeba posledica glivične bolezni, ki se razvija pod snegom in uničuje mlado strn.

Pred to nevarno plesnijo se najbolj varujemo, če obdelujemo semensko rž z uspulunom, ki ga rabimo lahko na dva načina. Ali na ta način, da namakamo semensko rž v raztopini uspuluna, ali pa

da rž samo poškopimo in jo s tem do dobrega zmočimo. Namakanje traja eno uro. Za 100 kg semena zadostuje v tem slučaju samo 40 l vode, v kateri raztopimo 100 g uspuluna. Če vzamemo 100 l vode, moramo raztopiti 250 g uspuluna. V drugem slučaju, če hočemo zrnje samo dobro poškopiti in na ta način zmočiti, rabimo za 100 kg rži samo 10 l vode in 50 g uspuluna, torej polovico manj, kakor pri namakanju. Do dobrega poškopljeno in z obračanjem in mešanjem zmočeno seme se pusti v kupu po 6 do 8 ur.

Tako obdelano seme je razgrniti po snažnih tleh na drobno, da se posuši in postane dobro za setev.

Uspulun se z enako dobrim uspehom rabi tudi proti snetjavosti drugega žita in proti drugim glivičnim boleznim, ki se prenašajo po trosih, ki obvisijo na zrelem semenu. Kakor izpričujejo izkušnje, vpliva uspulun sploh ugodno na kalenje in na krepko rast mladih rastlin.

Kmetijska družba ga oddaja v zaklopnih po ¼ kg, t. j. 250 g, kar bi zadostovalo pri varčnem namakanju za 250 kg semena, pri škropljenju pa za 500 kg semena. Zaklopnica s to vsebino stane 50 Din, oddaja pa ga družba tudi v manjših količinah. (Glej prvo ovojno stran „Kmetovalca“.)

Po drugih deželah je uspulun že več let v rabi.

Slabo seme v dobro gnojeno zemlji.

Letos je žito skoraj povsod trpelo pred rjo. Žitni pridelki so zaradi tega v splošnem bolj slabi in pičli. To je velika škoda, ki jo imamo in ki se pozna zlasti tudi pri letošnjem semenu. Kdor more letos seme premeniti ali bolje rečeno zamenjati, naj to na vsak način stori, kajti dobro seme je glavni pogoj za boljše žetev. Kdor ima še kaj lanske pšenice, naj vzame to pšenico za seme.

Pretežna večina naših gospodarjev bo pa navezana na letošnji pridelek in na domače seme. Sejali bodo zrnje, ki je po rji zadeto, ki je slabše razvito in na svoj način bolešno. Rastline, ki jih dobimo od takega semena, so slabotne in bolj občutljive proti vsem nezgodam vremena in drugih škodljivcev. Če pride tako seme povrhu še v slabo zemljo, potem je jasno, da ne moremo pričakovati kaj prida pridelka.

Naša dolžnost je, da vse to predvidevamo in da storimo, kar je v naši moči, da si zagotovimo primeren žitni pridelek tudi v takih letih. Če je seme slabše, skrbimo za to, da bo vsaj zemlja dobra in dosti močna in da bo dala mladi rastlinici v njeni prvi dobi, kar ji manjka v semenu. Predvsem je seveda važno, da odberemo za setev najtežje zrnje. Letos je treba dobro očiščeno seme nazadnje še zvežati, najsibo že na rokah ali pa s strojem „vevnikom“, ki ga ni zamenjati s čistilnim mlinom.

V drugo je pa treba dobre, dosti močne zemlje. Če pride slabo seme v slabo zemljo, potem ni mogoče, da bi kaj prida zrastle. Premalo močni zemlji je treba pomagati, če ni drugače, z umetnimi gnojili, ki hitro učinkujejo. O tem smo se tudi letos zopet prepričali. Z umetnimi gnojili ne delamo reklame zaradi kupčije, ampak za to, ker so važna za gospodarski napredek našega poljedelstva. Našo zemljo moramo

siliti k večji rodovitnosti in ta se da doseči s pravilno porabo umetnih gnoj. Spričo slabega semena smo letos prisiljeni storiti kaj več za bolj skrbno pripravo zemlje, posebno na njivah, ki imajo premalo moči za uspešni razvoj mlade zimske strni. Na nas je torej, da skušamo vsaj na ta način popraviti škodo, ki nas je zadela pri semenu letošnja rja.

Pri slabem letošnjem semenu bodi vsaj zemlja dobra in dosti močna. —r.—

Rudlova lesena stiskalnica.

Gospod Franc Rudl v Pesnici pri Mariboru je pred par leti izumil in patentiral praktično leseno stiskalnico, ki zavzema prav malo prostora (2 do

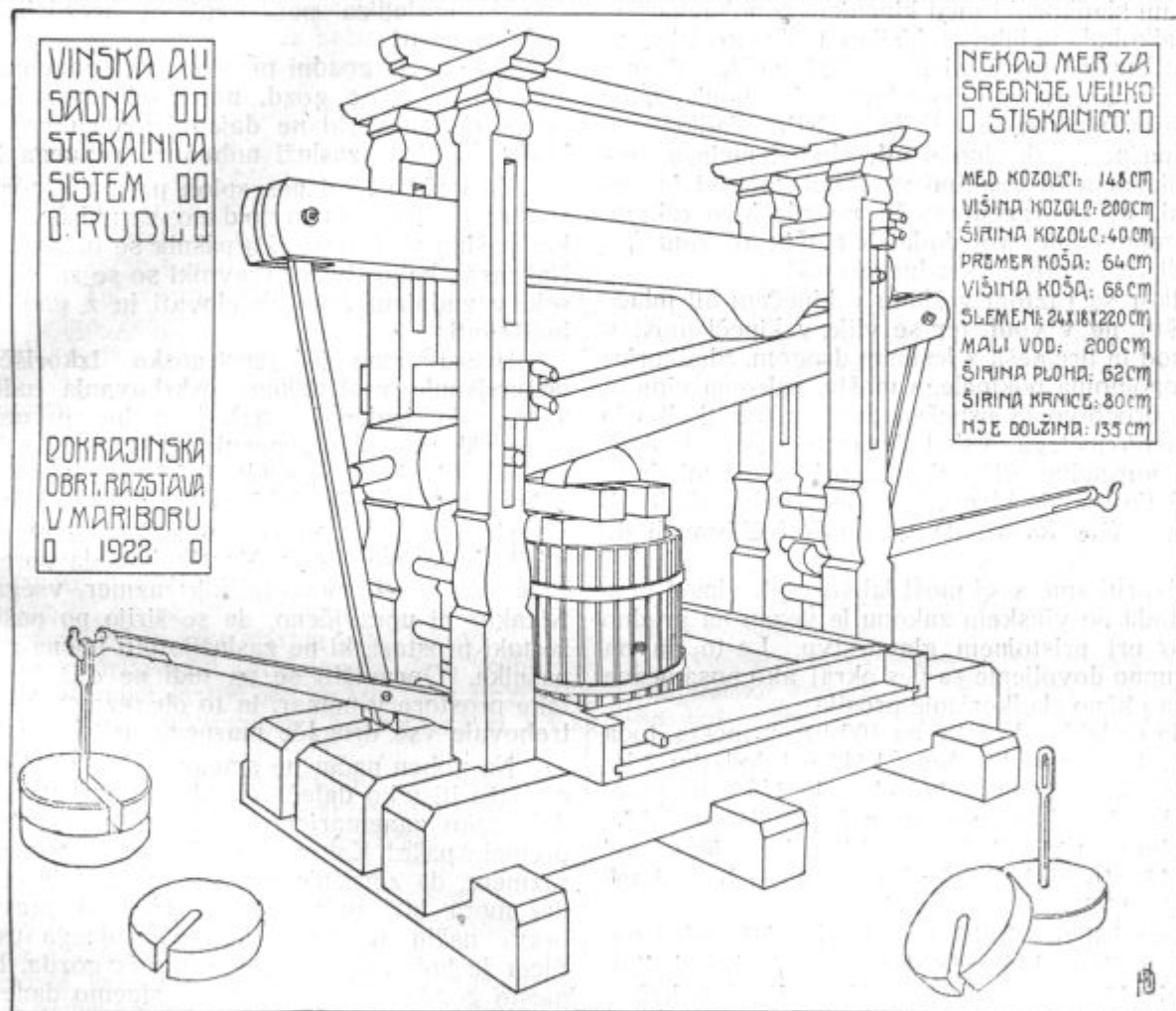
velikih preš starega kova (sistema) ne morejo rabiti. Za sadjarje ima pa še poseben pomen, ker ne pride mošt z železnimi deli nič v dotiko, kajti razen dveh prevlečenih okošnih obročev, je vse leseno. To je pri napravi sadjevca velevažno, ker le-ta drugače rad počrni, če se preša v železnih stiskalnicah.

En komad s srednje velikim košem, 60 širok in 60 cm visok, iztisne 12 hl v 10 urah.

Fr. Gombač.

Sladkanje vinskega mošta.

Sedaj moramo pač že z gotovostjo računati na prav nepovoljno letošnjo trgatev, toliko glede množine kakor glede dobrote. Predolgo traja tako slabo, deževno in zbog tega tudi prehladno vreme, da bi mo-



Pod. 24. Rudlova lesena stiskalnica.

4 m²), ter iztisne temeljito z malim naporom, ker ima dva kombinirana prečnjaka, enega vrhu drugega. Z obtežitvijo dveh stranskih navor (hebelnov) z malim pripravnim utežem, deluje mehanično tudi sama nepretržno.

Sestava je razvidna iz slike pod. 24. Pri največjih izboljšanih stiskalnicah je dvoje dvigal od spredaj, dočim sta na sliki ob straneh. Vporaba te stiskalnice je kar najbolj enostavna. Delo je solidno, popolnoma iz hrastovega lesa, se da tudi izlahka razdreti in zopet skupaj sestaviti.

Priporočljiva je ta stiskalnica osobito za manjše vinogradnike in sadjarje, ki velikih stiskalnic zbog premalega pridelka, oziroma premajhnega prostora

glo grozdje normalno dozorevati. Mogoče, da bo september ugodnejši, vsaj podnevi zadostno gorak, toda posebnega upanja na popolno, oziroma na zadostno dozorev grozdja v vseh vinskih krajih in legah, ne moremo več gojiti.

Razen dolgotrajnega slabega deževnega vremena je tudi toča osobito pa vehementna peronospora po vsej Sloveniji napravila mnogo škode, ter po nekod ves pridelek uničila. A tudi grozdna plesnoba ni nič prizanašala, tako da so tudi drugače pravilno negovani vinogradi več ali manj od teh bolezni prizadeti. Če pa ni listje zdravo, ne more tudi grozdje dovoljno dozoreti, oziroma dobiti dovoljno sladkobo in ostane nenavadno kisel. In zato pa moramo biti

prpripravljeni letos na pridelek bolj šibkih in prekislih vin.

V danem slučaju bo treba seči po sredstvih, ki omogočajo izboljšanje pridelka.

Naravno izboljšanje doseže se s tem, da se **pusti grozdje kolikor mogoče dolgo na trti. Če bi bilo jesensko vreme za zoritev ugodno, magari tudi še ves oktober, kajti v zadnjih štadijih zorenja pridobiva grozdje dnevno na sladkobi in aromi ter izgublja sorazmerno na kislini in surovini.**

Umetno ali kletarskoumno izboljšanje se pa vrši z dodatkom sladkorja pred ali med kipenjem. Dodavanje čistega pesnega, t. j. navadnega kristalnega ali kockinega sladkorja moštu, se ne smatra za pančanje ali potvorjenje, marveč znači to pravilno razumevanje umnega kletarstva.

Dodani sladkor, ki med kipenjem popolnoma povere v alkohol, ogljikovo kislino i. dr. grozdnemu sladkorju enake snovi, ojači dotični mošt, oziroma vino, ter ga napravi bolj uporabnega (harmoničnega). To izboljšanje se pa doseže le s čistim sladkorjem, **nikakor pa ne s saharinom, glicerinom, melaso, trsnim sladkorjem in enakimi sladkimi snovmi in sestavinami, ki so razentega še po vinskem zakonu strogo prepovedana kot dodatek moštu ali vinu.** To velja tudi za izboljšanje sadnega mošta.

Sladkor se raztopi v škafu v kipečem ali mlačnem moštu, **ne v vodi**, ter se vlije v kipeči mošt v kad ali sod in premeša z lesenim drogom. Sladkorjenje že popolnoma pokipelega mošta, oziroma vina ni tako priporočljivo in uspešno, ker večina sladkorja ostane nepokipelega, vsled česar moti pravi okus, zadržuje normalno čiščenje ter prične spomladi in proti poletju vnovič kipeti, kar vino znatno skali, ali ga lahko tudi pokvari, da postane vlečljivo ali da cikne.

Sladkoriti sme svoj mošt lahko vsak vinski producent, toda po vinskem zakonu je vezan na uradno naznanilo pri pristojnem glavarstvu. Le-to da pa lahko skupno dovoljenje za ves okraj ako posamezne občine za občno sladkorjenje prosijo.

Doda se lahko do 5 kg na 100 litrov mošta, toda že z 2 kg je mnogo doseženo, kajti pri dodatku 2 kg pridobi mošt, oziroma vino okroglo 1¼% na moči ($0.64 \times 2 = 1.28\%$) in postane polnejše. Prav slabim moštom bo pa treba dodati 3—4 kg, da se jih spravi vsaj na 15—16% sladkorja, ker ponekod bodo imeli komaj 12—13%.

Kdor misli to učiniti, naj si že sedaj omisli potrebno množino sladkorja, ker pozneje bo sladkor najbrže dražji.

Fr. Gombač.

Naši pašniški gozdi.

Če pregledujemo naše gozdove in gozdne parcele, naletimo na najraznovrstnejše razlike, kakor pri nobenih drugih zemljiščih. Največje razlike najdemo med graščinskimi in kmetskimi gozdovi, ravnotako pa tudi med kmetskimi gozdovi samimi, in sicer v enem in drugem oziru. Najslabše zglede imamo pri gozdovih, ki so skupna last in ki se rabijo obenem za pašo.

Poleg dobro oskrbovanih in dobro ohranjenih gozdov imamo celo vrsto na najrazličnejši način zanemarjenih gozdov, ki so vse prej, kakor pa podobni gozdnim zemljiščem. In to v legah, **kjer je zemlja dobra** in kjer bi moral gozd vse drugače uspevati in izgledati!

Če pregledujemo te naše porastle gozdne parcele, ki večkrat niti vredne niso tega imena, ker so porastle z ničvrednim grmovjem in pohabljenim redkim drevjem, in če primerjamo ta gozdni svet z lepo porastlimi parcelami po kamnitih in kršnih krajih drugih manj plodovitih dežel, potem moramo priznati, da leži pri nas **veliko sveta v nemar**, veliko zemlje, ki je **premalo izrabljena** in da se pri nas vse premalo brigamo za lasten gospodarski napredek.

Ako bi imeli po drugih krajih toliko zemlje, kakor jo imamo pri nas po naših zanemarnjenih gozdnih parcelah, koliko več bi si upali pridelati ondotni gospodarji po takih legah! Pri nas pa rajše gledamo, kako raste po teh prostorih poleg paše samo brinje, trnje in drugo ničvredno grmovje. Ta zanikarna rast je posledica paše, našega brezdelja in naše malobrižnosti!

Pri nas se gozdni prostori tako zanemarjajo, da niso nazadnje ne gozd, ne pašnik, ampak nekaka borna mešanica, ki ne daje nobenega pravega dohodka in ki ne zasluži nobenega pravega imena.

Za gozd se pri nas sploh premalo stori! Gozd se smatra kot samorodno zemljišče, slično kakor pašnik ali travnik. Za pašnik se tudi nič ne stori. Naj raste, kakor hoče. Travniki so se začeli ponekod šele v zadnjem času obdelovati in z gnojenjem izboljševati.

Brezdvomno je **vsestransko izkoriščanje in pomanjkanje vsakojakega oskrbovanja** tudi največ krivo, da izgledajo naše gozdne parcele tako, kakor jih na žalost opazujemo še po raznih naših krajih. Živina, grablje in sekira, to obdeluje naše gozde! Tujec, ki vidi te naše gozdne „kulture“, se za glavo prijema. Naš kmet pa misli, da je vse v redu. Marsikaj se da opravičiti na račun naših maloposestniških razmer, vsega pa ne! Nikakor ni upravičeno, da se širijo po naših krajih še taki prostori, ki ne zaslužijo niti imena gozda niti pašnika. Opravičiti se pa tudi ne da, da puščamo take prostore v nemar, in to ob razmerah, ki bi potrebovale vse drugače marnega oskrbovanja.

Na noben način ne smemo z izrabljanjem gozdne paše iti tako daleč, da bi se gozd zatrl in da bi dalo tako zanemarjeno zemljišče navsezadnje tudi premalo paše! Kakor nas silijo tu in tam obstoječe razmere, da združujemo užitke gozda in paše, vendar mora biti tudi v takih razmerah prava pot in pravi način uživanja in medsebojnega uspevanja. Sicer je bolje, da se paša izloči iz gozda. Pušč namesto gozdov in pašnikov ne smemo danes trpeti!

Če se morejo gozdne parcele izrabljati za pašo, naj se obstoj gozda primerno varuje in naj se tudi za pašnik kaj stori, ne pa da se vse skupaj tako zanemarnja, da ni nazadnje ne gozda ne pašnika in da nam po takih prostorih ne raste drugega kakor brinje, trnje in drugo ničvredno grmovje! R.

Črnogorsko planšarstvo.

(Konec.)

V tekočem letu je upati, da zopet naraste število živine, ki je lansko leto vsled slabe letine znatno padlo. Tako je v srezu andrijevačkim število ovac padlo od začetka leta 1923. do začetka leta 1924 od 23.936 na 18.000, tedaj za 22.3%.

Število svinj je padlo za 3.5% in koz za 13%.

Govedo je ostalo pri istem številu, ker se kolje tukaj le drobna živina.

V tekočem letu je pa pričakovati zopetni prirastek pri vseh vrstah živali. —

Oglejmo si sedaj še mlekarstvo po teh planinah.

Molža je dvakratna, jutranja in večerna. Povprečna količina mleka znaša na dan pri kravi 3 do 4 litre mleka (pozimi samo $\frac{1}{2}$ l—1 l), pri kozi 1—2 l in pri ovci $\frac{1}{2}$ —1 l. To je za govedo, kakršno imamo v Črni gori in kakor ji strežemo, dovolj. Pri vsem tem je mleko izredno mastno.

Mleko, v kolikor se ne použije na planini, se predeluje v sir in skorup (slana smetana). Mleko stavijo po molži takoj v „karlice“, kačumjam podobne lesene posode, da se izloči tolišča. Ker je temperatura na planini zelo nizka in je tudi ledena voda na razpolago, je mleko v par urah godno za posnemanje. Posnemajo pa s plitvo leseno žlico ali pa z navadno kovinasto žlico.

Smetano spravljajo v mali čebriček. Na dno dajo najprej tanko plast soli. Potem solijo smetano še posebej, da se ne pokvari. Čebriček je na dnu s tankim svedrom navrtan, da se smetana lahko odcedi, če bi ostalo v njej kaj mleka ozir. mlečne vode. Na ta način se rabi smetana ves čas do konca pašne dobe. Ta „skorup“, sestavlja poleg sira glavno zimsko hrano črnogorskega kmeta. Dobljeno posneto mleko pa predelujejo v pust mehki sir. Mastnega sira navadno ne izdelujejo.

Posneto mleko najprej skuhamo, in ko ga v karlicah ohladi, ga zasirijo, ko so sirne drobtine v sirnih prtlj dovolj odcejene, dajejo sir v sodčke, ki drže po 25 kg sira in ga sole plast za plastjo, dokler ni poln.

Surovo maslo izdelujejo redkokdaj in še takrat le v nezatni množini za prodajo.

Tako si črnogorski kmet pripravlja zimsko hrano „zimnico“ in tako varuje pred lakoto.

Srez andrijevački pridelal na leto približno: 38.346 kg skorupa in 164.340 kg sira, kar bi znašalo za osebo (28.294 prebivalcev) 5.7 kg sira in 1.3 kg smetane.

Iz navedenih podatkov vidimo, da se črnogorskemu kmetu v dobrih, na dežju bogatih letih ni bati lakote. On se zanaša na svojo živino in se malo briga za obdelovanje svoje zemlje. Vložiti več kapitala v poljedelstvo noče, ker smatra poljedelstvo bolj za stransko panogo, katera mu izpopolnjuje dohodke iz živinoreje.

Seveda se tako gospodarstvo večkrat obnese, večkrat pa ne, kar nam jasno priča tekoče desetletje, ko se je črnogorski kmet začel vsled slabih letin pritoževati čez neznosno življenje in ko išče pomoči vsepovsod.

Karol Vrisk, okr. ekonom.

Popravek. V 15. številki „Kmetovalca“ se je v članku „Bolna krompir“ vrnila pomota, in sicer se mora v tretjem odstavku v 6. vrsti pravilno glasiti: „naj ga namoči v 1% galici (in ne 3%).“

VPRAŠANJA IN ODGOVORI.

Na vsa kmetijsko-gospodarska in druga vprašanja, ki dohajajo na Kmetijsko družbo za Slovenijo ali na uredništvo „Kmetovalca“, se načelno odgovarja le v „Kmetovalcu“. Odgovarja se edino na vprašanja udov, ki so podpisana s polnim imenom; brezimna vprašanja ali taka, ki so zaznamovana le z začetnimi črkami, se vržejo v koš. V „Kmetovalcu“ se pri vprašanju nikdar ne natisne vprašničkovega imena, ampak vedno le pričetne črke imena in kraja. Redno se v vsaki številki odgovori le na tista vprašanja, ki pridejo pravočasno pred izdajo lista; na pozneje došla vprašanja se od-

govori v prihodnji številki. Kdor takoj želi pismenega odgovora na svoje vprašanje, mora priložiti 2 dinarja za stroške. Odgovori na vprašanja, ki niso kmetijsko-gospodarski, zlasti pravni, morejo biti seveda le splošne vsebine, kajti uredništvo ne more poznati vseh včasih zelo važnih okoliščin in zato za take odgovore ne prevzame nikakega jamstva.

Vprašanje 75. Imam malo posestvo 3 oralov zemlje, kjer živi moja družina, sam sem pa v službi, sicer bi ne mogel živeti. Lansko leto je izšel v „Uradnem listu“ št. 65. zakon številka 235, po katerem se malega kmetovalca do 5 oralov zemlje ne sme rubiti za navadne dolgove in mu tudi ne prodati. Bil sem dolžan mesarju in ko mu nisem mogel plačati isti dan, kakor je zahteval, me je izročil odvetniku, ki me je terjal in me navzlic temu, da sem mu pisal, da mu prihodnjega prvega plačam, tožil pri sodniji. Čeravno sem prvega res plačal, me je sodnija za stroške naprej terjala in rubila, tako da sem imel 450 Din nepotrebnih stroškov. Ali res navedeni zakon v varstvo malega kmeta nič ne velja in je le krpa papirja? J. P. v Č.

Odgovor: Člen 43. zakona o proračunskih dvanaajstinah za mesec julij, avgust in september 1923. z dne 30. junija 1923., št. 235, U. L. 65/23 določa naslednje: „Ministrski svet se pooblašča, da sme s svojo odločbo razširiti na del ali na vse ozemlje kraljevine, deloma ali v celoti, odredbe točke 4. a § 471. zakonika o sodnem postopanju v civilnih pravnih zadevah z dne 20. decembra 1859., z vsemi izpremembami in dopolnitvami, ki velja za ozemlje Srbije in ki se glasi: Za izvršbo razsodbe se ne sme zarubiti: poljedelcu en plug, en voz, dva vola ali dva bivola ali dva vprežna konja, kobila z žrebetom do leta dni, krava s teletom do leta dni, deset ovac, pet svinj, pet koz, motika, sekira, kramp, kosa in toliko hrane, kolikor je za njega, rodbino in živino treba do nove letine. Poleg tega na vsako davčno glavo, najsi je davka prosta ali ne, samo da je njen glavni poklic poljedelstvo, najsi živi v selu ali v mestu, pet oralov zemlje, z neobranimi sadeži vred. Istotako hiša z zgradbami in „placem“ do enega orala.“ — Ministrski svet pa danega pooblastila ni izrazil in dosedaj ni izdal potrebne „odločbe“, s katero bi bil razširil predstoječo zakonsko določbo na Slovenijo. To pa najbrže zaradi tega, ker bi bile kreditne razmere v naših krajih vsled te nove uredbe jako otežkočene in ker je veljavnost predstoječega provizoričnega budžetnega zakona medčasno že zapadla.

Fr. Ž.

Vprašanje 76. Imam dva prasiča, od katerih eden lovi in plje scalnico drugega. Najbrže se zato tudi nič ne zdebili. Nekateri pravijo, da je meso prasiča, ki zauživa scalnico, ne-užitno. Ali je to res in kaj naj storim? (R. T. v J.)

Odgovor: Da prasič lovi in pije scalnico drugega prasiča, prihaja iz dejstva, da v njegovih prebavilih ni vse v redu, odnosno da njegovo presnavljanje ni pravilno. Baš zaradi tega vzroka se prasič ne debeli. Kriva temu torej ni scalnica kot taka, ampak bolezen. Skoraj gotovo ima prasič v želodcu preveč kisline, hoče si odpraviti neprijetni občutek in kislino otopiti, kar skuša doseči s tem, da uživa scalnico. Prasiča ločite in ga dajte v prostor, kjer bo sam; dajte mu pa v svinjak posodo s prstjo, med katero primešajte klajnega apna. Da bi prasičevo meso zaradi uživanja scalnice bilo ne-užitno, je neumestna domneva, kajti prasič jo prebavi, scalnih snovi pa ne presnavlja, ampak grede v scalnici zopet od njega. Potemtakem zaužita scalnica ne prehaja v meso in proti užitnosti mesa dotičnega prasiča ni nikakega pomisleka.

J.

Vprašanje 77. Svinja se noče vleči, da bi mogli pujski sesati. Kadar pa leži, pa takoj vstane, čim pridejo pujski k njej. Kaj je temu vzrok in kako od pomoči? (J. K. v D.)

Odgovor: Nekatero svinje so slabe matere in ne marajo za mladiče. Zato jim tudi ne puste sesati. V takem primeru je edina pomoč držati svinjo s silo toliko časa na tleh, da se mladiči nasesajo. V nekaterih krajih take svinje omamljajo z žganjem, kar včasih utegne biti dobro sredstvo, katerega pa ne priporočamo uporabljati prepogosto. Opajanje z žganjem trajno za svinjo gotovo ne bi bilo dobro in ravnotako ne za

sesajoče pujske. Mogoče pa je, da je Vaša svinja sicer dobra mati, pa ji iz kakršnegakoli vzroka sesanje ne stori dobro, ali ji celo povzroča bolečine in zato ne leži mirno. Vzrok bi bilo treba poiskati. Lahko je, da ima bolno ali pa preveč občutljivo vime, ali pa da imajo pujski špičaste zobe in dojljji pri sesanju povzročajo bolečine. V tem primeru bi bilo treba pujskom ostre zobe poščipati. J.

Vprašanje 78. Letos imam izredno veliko piškavega sadja na jablanah, ki prezgodaj odpada. **Kako bi bilo preprečiti odpadanje in piškavost jabolka?** (J. S. v V.)

Odgovor: Jabolka odpadajo z jablane v prvi vrsti zaradi piškavosti, deloma morda tudi zato, če je rodovitnost preobilna. Piškava jabolka so tista, ki so črviva. Črviček v jabolku je gosenica majhnega metuljčka, ki mu pravimo „jabolčni tončič“. Če stremite za tem, da bi odpravili piškavost, morate tega jabolčnega škodljivca zatreti in onemogočiti, da bi gosenica prišla v sad. V to svrhu morate sproti pobirati vse odpadlo črvivo sadje. Okoli debel, zlasti če so debela gladka, prvežite stare volnene krpe, ker se pod njimi gosenice rade zbirajo in se zapredajo. Zapredke je treba takoj uničiti. Stara drevesa z raskavo skorjo pa dobro ostržite in očistite. Ako Vam je kaj prida do sadja, se morate pač pobrigati za svoje sadno drevje in ga negovati skozi vse leto, zlasti v jeseni in spomladi storite vse potrebno, da sadje obvarujete mrčesa in da mrčes sploh pokončujete. J.

Vprašanje 79. Kosci so ob košnji našli v travi tik zemlje takozvane „božje rokavčke“ in pravijo, da so izvrstno zdravilo za celjenje ran. **Kaj so „božji rokavčki“ in ali imajo res zdravilno moč?** (B. T. v G.)

Odgovor: Vposlane „božje rokavčke“ smo pregledali. So to (pajčevinaste) cevke, ki jih predejo pajki iz rodu *Agelena*. Te cevi so del pajčevinastih razpredelkov omenjenih pajkov, katerim služijo kot lovska opazovališča. Uporaba te pajčevine kot zdravila za rane, je med ljudstvom res precej razširjena, a zelo neutemeljena, ker obstoja velika nevarnost, da se s temi rokavčki rane inficirajo (okužijo) s prahom ali s prstjo, vsled česar lahko nastane na ranah opasno gnojenje, da, celo tetanus (povzročajo otrpnjenje) in ki je neozdravljiv, se lahko zanese s temi rokavčki na rane. Odločno Vas svarimo take rokavčke in sploh vsako drugo pajčevino uporabljati kot zdravilo za rane. Najboljše zdravilo za rane je pač pravočasno izpiranje in največja snaga ter obvezovanje s čistimi obvezami. Kolikor je treba drugih zdravil in kakšnih je v vsakem primeru stvar zdravnika. J.

DOPISI.

Iz Dobrove pri Kropi. V nedeljo, 20. julija se je vršilo od 10.—12. ure kmetijsko predavanje okr. ekonomu g. Sušiča iz Radovljice na Dobravi pri Kropi o „vzgoji in odberi plemenitih bikcev in telic z ozirom na naše razmere“. Udeležba 30 posestnikov iz občine Ovšiša. G. okr. ekonom je imel pri nas že drugo predavanje. Nastop in način podajanja snovi ljudstvu je zaradi mirnega in poljudnega predavanja navse uspel, kar je bilo razvidno iz razgovorov in stavljenih vprašanj od strani poslušalcev. Sledili so z zanimanjem predavanju do konca. Kako velike važnosti je bilo predavanje, bo jasno vsakomur, tudi nestrokovnjaku — če je bila ravno na tem predavanju pojasnjena in ovržena ena bistvenih napak naše občine z ozirom na pripuščanje goveje živine k biku. Naši posestniki so bili vsi mnenja, da je najboljša pripuščanje ob koncu pojatve, kar je g. okr. ekonom vsem jasno dokazal njih zmoto. Med predavanjem je bilo pojasnjenih še več takih napak, ki so še razširjene med našim ljudstvom, n. pr. o molži, o odstavljanju telet i. dr. Posrečena je misel in izvrševanje gospodarskih predava-

vanj od strani okr. ekonomov, ker oni so kot strokovnjaki prvi poklicani, da našega kmeta poučijo in mu vzbudijo večje zanimanje za povzdigo živinoreje, poljedelstva ter umnega gospodarstva ter s tem izboljšajo njegovo in obenem državno blagostanje. Hvale vredno dejstvo je tudi razdeljevanje letakov kmetijsko-gospodarske vsebine kakor je navodilo „O gnojenju travnikov z umetnimi gnojili“, ki ga je sestavil g. okrajni ekonom Sustič. Želeti bi bilo še več takih spisov važne gospodarske vsebine, prikrojene za okrajne razmere. — Stanislav Žagar, učitelj.

KMETIJSKE NOVICE.

Osebnostna vest. Novi kmetijski minister. Z ukazom z dne 28. jul. t. l. je bil v novi vladi imenovan za ministra poljoprivrede in voda nar. posl. g. Franc Kulovec, član Jugoslov. kluba. Veseli nas, da je to ministrstvo po razmeroma kratki pavzi zopet zasedel Slovenec. Ker novi g. minister naše kmetijske prilike dobro pozna, se nadejamo, da bo lahko marsikaj koristnega storil za naše slovensko kmetijstvo.

Barjanskim posestnikom v vednost. Glavni odbor za obdelovanje barja, ki je po zakonu dolžan vzdrževati glavne odvodnike na barju ter skrbeti za njih čiščenje in trebljenje, je sklenil izvršiti tekom letošnjega leta obširno, temeljito in tehnično pravilno popravilo vseh glavnih odvodnikov, da se preprečijo kar največ mogoče poplave kulturnih zemljišč na barju. Stroški za ta dela so ogromni in jih morajo kriti prizadeti posestniki sami. Opaža pa se, da si niso svesti vsi barjanski posestniki kakšne važnosti in koristi so ta dela zanje in njih gospodarstvo, ker ponekod često zgolj zaradi lastne komodnosti pokvarjajo uravnavne jarke, z gonjo in napajanjem živine, z nedopustnim zaježanjem vode, samolastno napravo perišč itd. Taka dejanja ne samo, da škodujejo drugim posestnikom, ista so tudi po zakonu nedopustna in kaznjiva. Vsled tega se vsi barjanski posestniki v splošnem in lastnem interesu opozarjajo, da opuste vsako dejanje, ki bi povzročilo na glavnih odvodnikih, posebno po izvršenem očiščenju, kakršnokoli škodo, ker bi se v nasprotnem slučaju morali klicati na odgovor zaradi prestopkov po vodnem zakonu in zakonu za osuševanje barja, ter obsoditi v povračilo vse povzročene škode. — Glavni odbor za obdelovanje barja v Ljubljani.

Za načelnika: Dr. Spiller-Muys.

Drevesničarsko zadrugo so ustanovili 3. t. m. v Dorfarjih pri Škofji Loki. Prvi njen načelnik je znani sadjerejec in drevesničar, dolgoletni ud naše družbe gospod Andrej Hafner iz Dorfarji. Pristopilo je veliko udov. V tem, da je gospod Hafner prevzel načelstvo zadruge, vidimo jamstvo, da bo zadruga ugodno in smotreno poslovala in v najkrajšem času tudi dosegla stavljeni si cilj. J.

Potovanje naših gospodarskih krogov v Prago. Češkoslovaško-jugoslovensko narodnogospodarsko združenje v Pragi, ki je v preteklem letu priredilo izlet češkoslovaških trgovcev, industrijcev in obrtnikov v Jugoslaviji, je poslalo Trgovski in obrtniški zbornici v Ljubljani dopis, v katerem izreka željo, da bi se priredil skupen izlet naših gospodarskih krogov na jesenski praški velesej, ki se vrši od 21. do 28. septembra 1924. Poleg obiska veleseja, je nameravan tudi poset najvažnejših trgovskih in industrijskih centrov češkoslovaške republike. Potovanje bi trajalo v celem 10 do 15 dni. Ker bi se z izletom vrnil poset, ki so nam ga napravili lansko leto češkoslovaški gospodarski krogi, a bi bil tudi poset trgovskih in industrijskih tržišč v češkoslovaški republiki za vse udeležnike velikega informativnega in poučnega pomena, želi zbornica, da bi se izleta udeležilo čim večji krog pridobitnikov. Natančen načrt potovanja bo mogoče izdelati, ko bo število udeležencev vsaj približno znano. Zato prosí zbornica, da se blagovoljlo javiti čimprej vsi, ki se

nameravajo udeležiti potovanja. Vožnja bi stala (z uporabo sejske legitimacije) z brzovlakom III. razred približno 685.02 Din, II. razred 924.60 Din. Za stanovanje in hrano je računati približno 250 Din dnevno.

Razstava konj na Ljubljanskem velesejmu se je izvršila dne 24. avgusta ob najlepšem vremenu in z najugodnejšim uspehom. Razstavljenih je bilo skupaj 125 konj iz raznih strani naše dežele, in sicer 10 enoletnih žrebcev, 13 dvoletnih žrebcev, 27 tri- do petletnih žrebcev in nezaskočenih kobil, 8 žrebetnih in plemenskih kobil nad 5 let, 17 mladih in licencovanih žrebcev, 25 žrebcev iz drž. žrebčarne in ostalega števila raznih gospodarskih konj. Razdelilo se je skupaj 97 premij v skupnem znesku 25.000 Din in 14 diplom. Razstava, ki je bila zelo dobro obiskana, se je otvorila po nagovorih kmet. svetnika Rohrmana, predsednika velesejma Bonača in načelnika ministrstva poljoprivrede in voda Mitroviča. Razstavo so si ogledali različne odlične osebnosti. Število obiskovalcev je znašalo do 6000 oseb. Splošna je bila želja, da se razstava drugo leto zopet priredi. Obširneje poročilo prinesemo v prihodnji številki.

Ustanovitev okrajne drevesnice v Radovljici. V Radovljici se je 25. julija t. l. konstituiral „Sadjarski odbor obeh okrajnih blagajni političnega okraja Radovljica“. Odbor sestoji iz pet članov-odbornikov iz obeh sodnih okrajev Radovljica in Kranjska gora s pet odborniki-namestniki, kateri so vsi vneti sadjerejci. Odborove tajniške posle je prevzel okrajni ekonom, a blagajniške okrajni šolski nadzornik. Odbor osnavlja že letošnje leto **okrajno drevesnico** na zemljišču posestnika Jakoba Pogačnika v Mošnjah. Drevesnica je proračunjena na **letni obrat štirideset visokodebelnih drevesc**. Vodstvo drevesničarskega obrata je prevzel g. nadučitelj Štupica iz Mošenj. V strokovnem oziru so za drevesnico dani vsi pglavitni pogoji, kar je ugotovila posebna strokovna komisija pod predsedstvom g. viš. sadjarskega nadzornika Humeka z ogledom na licu mesta dne 14. maja t. l. Tudi z gmotne strani je podjetje osigurano, in sicer s sredstvi iz **okrajnih blagajni** sodnih okrajev Radovljica in Kranjska gora ter s prispevki od Kmetijskega oddelka v Ljubljani. Toda, predvsem se drevesnica z gmotne strani popolnoma osamosvoji, bo neobhodno potrebovala še novih primernih prispevkov iz okrajnih blagajni in želiti je, da bo tudi **vlada** to za radovljiški okraj velevažno ustanovo še nadalje podpirala. Pripomnim samo, da bo poleg drugih stalnih izdatkov zahtevala že **žicnata ograja** občutne stroške, katerim se pa ni izogniti, ako hočemo imeti **absolutno varnost pred drevesnici tako nevarnim zajcem**. (Take varnosti namreč lesena ograja nikakor ne nudi.) Da potrebuje radovljiški okraj svojo lastno drevesnico, uvideva pač vsak gorenjski sadjar. Gorenjci so imeli do danes s sadnimi drevesci, izhajajočimi iz drevesnic v klimatično in terensko ugodnejših legah — dokaj slabih izkušenj, medtem, ko o dobrem uspevanju drevesc, ki so doma na Gorenjskem vzgojena, takorekoč ni dvomiti. Odbor se bo pri izbori sadnih vrst oziral predvsem na **posebne potrebe posameznih okolišev okraja**, kajti ti okoliši se že sami med seboj v marsičem razlikujejo. (Bohinj, Kranjskagorska dolina, Blejski kot.) Okrajna drevesnica bo nudila sicer manj vrst vzgojenih drevesc, toda take vrste sadja, katere v okraju oziroma v posameznih okoliših dognano najbolj uspevajo in rode. Odbor bo polagal veliko važnost na **moštno sadje**, a tudi na **zimsko pozno sadje**. Drevesnica bo vzgajala predvsem hrškova in jabolčna drevesca, a tudi češplje, črešnje in orehe. **Sadjarski odbor** bo svoječasno apeliral na večje posestnike iz okoliša Mošenj, da isti priskočijo drevesnici na pomoč s ceno dobavo hlevskega gnoja, za kar jih drevesnica odplača z oddajo dobrih sadnih drevesc, oziroma z denarjem. Merodajni činitelji občin se morajo zavedati, da je v radovljiškem okraju ravno sadjarstvo ona panoga kmetijstva, katera zamore ob danih pogojih donošati še največ čistega dobička. **Eden izmed temeljnih pogojev dobičkanosnega sadjarstva pa je drevesnica, katera**

daje sadjarjem zdrav, odporen ter podnebnim in gospodarskim razmeram odgovarjajoč drevesni naraščaj.

Okr. ekonom Sušič.

Društvo oplemenjivača bilja kralj. S. H. S. u Osijeku. Svojedobno smo že poročali, da se namerava osnovati društvo rastlinogojcev s sediščem v Osijeku. Sedaj so bila oblastveno potrjena društvena pravila in je s tem začelo društvo s svojim delovanjem. Svrha društva je pospeševati oplemenjevanje gospodarskih rastlin v naši državi. To svrhu namerava društvo doseči in prvem redu s podpiranjem in sodelovanjem pri praktičnih in znanstvenih poizkusih iz področja oplemenjevanja rastlin, zlasti ali potom organizacije sortnih poizkusov ter ustanavljanja vegetacijskih in rentabilitetnih mej domačih in inozemskih sort gospodarskih rastlin v posameznih krajih naše države. Društvo namerava izvesti organizacijo glede priznavanja oplemenjenih sort in glede varstva znamk ter osnovati register oplemenjenih sort domačih rastlinogojških podjetij. Izdajati hoče poročilo o oplemenjenih sortah, ki bodo priznane od komisije ter podajati strokovne predloge in izvestja na gospodarska podjetja in oblasti. Društvo namerava nadalje organizirati ekskurzije, zborovanja in predavanja, na katerih se bodo razpravljala vprašanja iz področja oplemenjevanja gospodarskih rastlin in izmenjavale pridobljene izkušnje. Publicirati hoče mišljenja, rezultate in izkušnje posameznih rastlinogojških postaj in zavodov, podajati informacije o tržnih razmerah oplemenjenih sort iz tuzemstva in inozemstva ter poddržavati zveze z domačimi in inozemskimi rastlinogojškimi postajami in zavodi. Društvo si je stavilo v program tudi zbiranje rastlinogojške terminologije, ki jo bo obelodanjevalo v posameznih gospodarskih časopisih. Da se omogoči čimpreje zadovoljiti velikim zahtevam naših gospodarjev po oplemenjenih sortah, katere naj bi pri določenih podnebnih razmerah in razmerah zemlje, dale največjo in najboljšo letino napram neoplemenjenim sortam, je **potrebno**, da se pospeševanju oplemenjevanja gospodarskih rastlin, kot zelo važni panogi kmetijstva posveti čim večja pažnja, — in svrha omenjenega društva je, da po vzoru inozemskih društev te panoge razvije čim večje in obširnejše delovanje. Da bo omogočeno uspešno društveno delo v zamišljenem obsegu, potrebna so društvu čim večja materialna sredstva in čim večje število rednih in podpornih članov. Redni člani so lahko osebe in podjetja, ki se aktivno bavijo z oplemenjevanjem gospodarskih rastlin na teritoriju kralj. S. H. S., dočim so podporni člani: a) ustanovni člani in b) člani, ki se sicer ne bavijo dejansko z oplemenjevanjem rastlin, ki pa imajo interes za društvo in ki plačujejo članarino. Nadejamo se, da bodo naše številne gospodarske organizacije moralno in materialno podpirale omenjeno društvo, katerega osnovatelji so rastlinogojci državnih in privatnih rastlinogojških podjetij in znanstvenih zavodov, tako da je s tem zajamčeno uspešno in smotreno delo društva v tej važni kmetijski panogi. Prijave sprejema in daje informacije „Društvo oplemenjivača bilja kralj. S. H. S. u Osijeku“ Gajev trg br. 1. — Za odbor: Inž. B. Ferlinc, Belje, t. č. tajnik; Doc. Dr. A. Tavčar, Zagreb, t. č. predsednik.

Hmeljarski kongres. Iz Prage poročajo, da je sklicala Zveza čeških hmeljarskih producentov v Žatcu mednarodni kongres hmeljarjev za mesec avgust. Povabljeni so organizacije iz Francije, Belgije, Jugoslavije, Poljske in Avstrije. Kongres se bo pečal z aktualnimi vprašanji hmeljarstva in uzancami hmeljarske trgovine.

Naš izvoz v prvi polovici t. l. je znašal 1,584.939 ton (lani v isti dobi 1,274.319 ton) v vrednosti 4175.9 milijona Din (lani 3333.8 milijona Din). Najvažnejši uvozni predmet v prvi polovici t. l. je bil les, potem slede goveđa, jajca, sveže meso, suhe češplje, turščica, svinje in drugo. Izvoz v prvi polovici t. l. je, kakor vidimo iz gornjih števil, napredoval napram lani po vrednosti za okrog 842 milijonov Din, odnosno za okrog 25 odstotkov. Po teži je napredoval izvoz za 310.620 ton.

OCENA KNJIG.

„Temelji modernega bančništva in borznštva“ po prof. visoke šole za svetovno trgovino dr. jur. & dr. fil. & dr. rer. pol. Granichstaeden-Czerva, za naše razmere priredil in razširil posebno z ozirom na ustanovljeno ljublj. blagovno borzo dipl. agr. A. Jamnik. Knjižica je pisana v poljudni obliki in je navedenih mnogo praktičnih in lahko umljivih primerov, tako da jo moremo vsakomur priporočati, saj je zlasti za naše kmetovalce silno potrebno, da se spoznajo v najvažnejših finančnih, trgovskih, bančnih in borznih zadevah. Knjiga obsega 192 strani. Vsebina je naslednja: uvod, glavni dobitek, umetnost naložbe kapitala, temeljni pojmi za razumevanje borznštva, obisk na borzi, tajnost bogastva, menica, ček, od česa živijo banke (depozitni, kontokorentni in akceptnokreditivni, diskontni in eskomptni, lombardni, ustanovljajni in emisijski, komisijski, menjalniški, devizni, hipotečni in razni drugi posli), za kulisami bančništva, razne zanimivosti iz denarnega prometa, bankovci, banka in borza, borza in država, borza in narodno gospodarstvo, banka in hranilnica, banke in industrija, banka in država, praktični nasveti za naložbo kapitala in za špekulacije, zagonetka premijskih poslov, hranbeni ali prolongacijski posli, kontremine, blagovna ali produktna borza, tolmač tehničnih izrazov. Cena 20 Din s poštino vred. Naročila in denar je pošiljati g. dipl. agr. A. Jamniku, Ljubljana, Knafljeva ulica 15, I. nadstr.

GOSPODARSKE STVARI.

Borza v Ljubljani je otvorjena. Na tej borzi se trguje z efekti (vrednostnimi papirji kakor delnicami posameznih delniških podjetij i. dr.) ter z blagom, t. j. v prvi vrsti z deželnimi pridelki kakor z žitom, moko, otrobi, fižolom, raznim semenjem, z lesom, kolonijalnim blagom, usnjem in z raznimi drugimi predmeti. Veseli nas, da je Ljubljana dobila to narodno-gospodarsko tako važno institucijo, v kateri pa kmetijstvo nima žal dosedaj nikakega zastopstva niti vpliva.

Za priskrbo cenene sladkorja prizadetemu vinogradništvu in čebelarstvu je naša družba nastopila na merodajnih mestih v Beogradu. Zaposlila je za večje količine cenejšega sladkorja zlasti za napravo petiota in za krmiljenje čebel čez zimo. Nadejamo se, da bodo naši koraki uspešni in da bomo v ta namen dobili v Slovenijo zaprosenih 25 vagonov sladkorja,

ki bi ga, kakor doslej običajno, razdelila Kmetijska družba, katera se je izjavila, da je voljna to akcijo prevzeti.

KMETIJSKO-ŠOLSKI VESTNIK.

Na srednji kmetijski šoli v Valjevu, Srbija, katera se je nedavno osnovala, se je dne 17. t. m. zaključil I. letnik. Šola je obiskovalo 57 dijakov. Uspeh je bil razmeroma zelo povoljen. Izpit čez I. letnik za prestop v II. letnik sta z odličnim uspehom položila 2 dijaka, s prav dobrim uspehom 22 dijakov, z dobrim uspehom 14 dijakov, 17 dijakov pa ima v jeseni položiti za prestop v II. letnik ponavljajni izpit, a 2 dijaka ponavljata I. letnik. V novem šolskem letu, katero pričinja 1. oktobra t. l., se bo poučevalo že v dveh letnikih, in sicer v I. letniku splošne osnovne predmete, v II. letniku pa strokovne osnovne in strokovne predmete. Inž. Ferdo Vončina, prof.

Razglas. Obvezni polletni tečaj na drž. podkovski šoli na Selu pri Ljubljani se prične dne 1. oktobra t. l. Za vstop v tečaj je vložiti do 20. septembra t. l. pri upravi drž. podkovske šole na Selu pri Ljubljani kolekovano prošnjo ter ji priložiti: 1. rojstni in krstni list; 2. domovinski list; 3. zadnje šolsko izpričevalo; 4. učno izpričevalo; 5. ubožni list in 6. npravstveno izpričevalo. Pouk v podkovski šoli je brezplačen. Učenci imajo prosto stanovanje v zavodu, dobivajo redno državne podpore, skrbeti pa morajo sami za hrano in potrebne učne knjige. — Državna podkovska šola na Selu pri Ljubljani, dne 27. avgusta 1924.

URADNE VESTI.

VABILO

k občnim zborom podružnic Kmet. družbe za Slovenijo.

SPORED:

- Točke 1.—6. po § 31. družbenih pravil.
- Slučajnosti.

Opomba: Opozarjajo se načelnštva, da pravočasno (t. j. vsaj 10 dni pred izidom onega „Kmetovalca“, v katerem ima biti objavljena vršitev občnega zbora) pošljejo vabila in spored podružničnih občnih zborov Kmetijski družbi, kati za veljavnost teh je merodajen izpremenjeni § 30., po katerem morajo biti občni zbori podružnic vsaj 14 dni poprej razglašeni v družbenem glasilu z natančno navedbo kraja, prostora in časa.

Horjul, v nedeljo, 14. septembra 1924, ob treh popoldne v mežnariji v Horjulu;

Šenčur pri Kranju, v nedeljo, 14. septembra 1924, ob treh popoldne v dvorani.

Tržne cene v Ljubljani in v Mariboru.

Cene so navedene v dinarjih.

	Ljubljana	Maribor
Konji (prigon v Lj. 195, v M. — glav.):		
1 par dobrih konj	13.000 do 20.000	
Volli in krave (prigon v Lj. 134, v M. — glav.):		
1 kg žive teže I.	14.—	
1 „ „ II.	13.—	
1 „ „ III.	12.—	
1 „ „ krave, klobasurice	7.— do 9.—	
Teleta (prigon v Lj. 18, v M. — glav.):		
1 kg žive teže	21.—	
Prasiči (prigon v Lj. 86 majhnih pujskov, v M. glav.):		
1 komad 6—8 tednov stari	250.— naprej	
1 „ 3—4 mesece	—	
1 „ 5—7 „	—	
1 „ 8—10 „	—	
1 „ enoletni	—	
1 kg žive teže, debeli	18.— do 19.—	
1 „ mrtve	—	
Kože:		
1 komad konjske kože	—	175.—
1 kg goveje kože	—	15.— do 17.50
1 „ telečje kože	—	27.50
1 kg prasičje kože	—	10.—
1 „ gonjega usnja	—	100.— do 110.—
1 „ podplatov	—	90.— do 120.—

	Ljubljana	Maribor
Perutnina:		
1 komad, piščanec	20.— do 35.—	16.— do 40.—
1 „ kokoš	40.— do 50.—	50.— do 60.—
Mleko, maslo, jajca, sir:		
1 liter mleka	3.— do 4.—	3.— do 3.50
1 „ smetane	—	14.— do 18.—
1 kg čajnega masla	60.— do 70.—	—
1 kg surovega masla	50.—	40.— do 44.—
1 „ bohinjakega sira	56.—	—
1 „ sirčka	12.—	5.— do 9.—
1 jajce	1.50 do 1.62	1.50 do 1.75
Žito in drugo:		
1 q pšenice	424.— do 450.—	350.—
1 „ rži	300.— do 325.—	350.—
1 „ ječmena	310.— do 325.—	300.—
1 „ ovs	325.— do 375.—	300.—
1 „ prosa	300.— do 350.—	400.—
1 „ koruze (nove, sušene)	325.— do 340.—	350.—
1 „ ajde	300.— do 325.—	400.—
1 „ fižola, ribničan	—	500.— do 700.—
1 „ fižola prepelničar	550.—	—
1 „ krompirja starega	—	150.—
1 „ novega	1.25 do 200.—	150.— do 300.—
Kрма:		
1 q sladkega sena	75.—	40.— do 55.—
1 „ kislega sena	50.—	35.— do 40.—
1 „ slame	50.— do 75.—	40.—
Kurivo:		
1 m ³ trdih drv	150.— do 190.—	200.—
1 „ mehkih	180.—	175.—