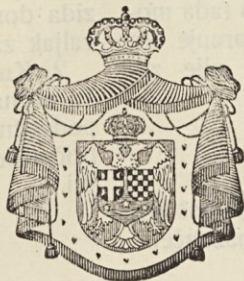


UPRAVA ZA ZAŠTITU

Klasa 15 (5)



INDUSTRIJSKE SVOJINE

Izdan 1 Februara 1925

## PATENTNI SPIS BR. 2470

KAPETAN RUDOLPH FRIES, BERLIN—SCHÖNEBERG.

Kutija, koja prigušuje zvuk za pisace mašine, mašine za računanje ili tome slično.

Prijava od 27 aprila 1922.

Važi od 1 avgusta 1923.

Predmet ovog pronalaska odnosi se na kutiju koja prigušuje zvuk, koja treba naročito da nađe primene kod mašina za pisanje, za računanje ili tome slično.

Glavna se oznaka pronalaska sastoji u tome, što je kutija načinjena od dva jedno s drugim spojena dela koji se mogu razdvojiti, od kojih jedan prekriva glavni deo nosilo za slova i valjak za hartiju i drugi prednji deo, klavijaturu. Dvojnim deljenjem kutije postiže se da se jedan te isti model glavnog dela, koji prekriva nosilo za slova i valjak za hartiju, može upotrebiti za različite vrste mašina. Uvek treba samo drugi prednji deo za dirke da se spoji sa glavnom kutijom. Raspoređenje omogućava i kontrolu nad klavijaturom i brzo nameštanje.

Druga se oznaka pronalaska sastoji u tome, što je deo kutije koji pokriva nosilo za slova i valjak za hartiju, raspoređen tako, da se može otvarati, čime se mogu makakve nepravilnosti u mašini npr. na nosilu za slova i u valjku za hartiju odmah odstraniti. Dalja se oznaka sastoji u tome što se može kutija sa podložnom daskom mašine dovesti u čvrstu vezu čvrsto spojiti, tako i da se od daske odvoji. Korisno se vrši spajanje pomoću zavrtnja, brave, čakle, ili t. sl. Omotač ima npr. za tu svrhu jednu flanšu koja se pružajući unutra kružno uvija, ili delove jedne takve flanše preko koje zalaze zavrtnji ili brava, kad je zatvoreno, inače u drugom položaju je oslobadaju.

Radi boljeg razumevanja pronalaska predstavljena je na crtežu, primera radi, jedan oblik izvođenja jedne takve kutije.

Figura 1 je vertikalni presek po A—B fig. 2 pričem je zaklopac zatvoren.

Figura 3 je isti presek sa otvorenim poklopcem (tačkasto označen) dok fig. 2 predstavlja izgled odozgo sa delimičnim horizontalnim presekom. 1 je sama kutija koja poklapa mašinu snabdevenu sa jednim poklopcem, 2 koji se zatvara. Na prednjem delu kutija ima jedan otvor 3, za koji se prednji deo 4 sa pomoćnim dirkama spaja čvrsto i tako da ne propušta prašinu. Npr. umetanjem u dva žljeba 5 glavne kutije 1 koji leži sa strane prednjeg dela 4 i uvrtnjem dva zavrtnja 6, 7 ili tome slično. Ovaj prednji deo 4 promenljiv je prema dotičnoj vrsti mašine, dok žljebovi 5 prednjeg dela 4 i rupe za zavrtnje 6 i 7 pokazuju uvek isto odstojanje, dakle normalizirani su.

Samo mašina, od koje je samo valjak za pisanje 10 nacrtan leži pomoću okruglastih međuslojeva na dasci 11, koja je snabdevena udarnom letvicom 12/13. Kutija ima dalje zaklopac 2 koji se zatvara oko ose 14, korisno je da se može bravom zatvarati, na kome je sa strane pri 18 utvrđena guma za brisanje 16 pomoću elastične trake 17.

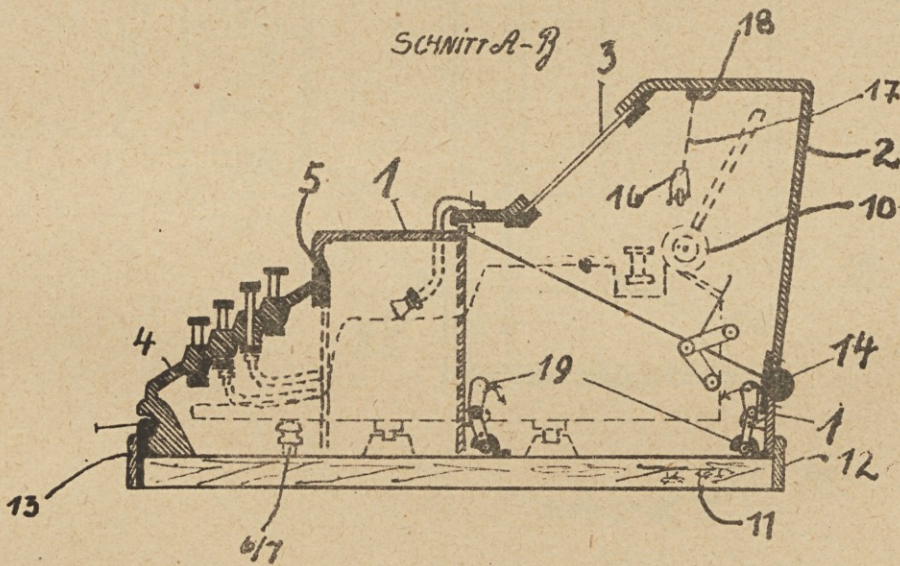
Na donjoj ivici kutije 1 predviđene su brave 19 i umetnute su u alke koje su utvrđene na dasci 11.

Ako treba spojiti kutiju 1 sa podnožnom daskom 11, to se ona jednostavno mete na ovu i brava 19 se i t. d. dovodi u položaj zatvaranja.

Ako se brave 19 nalaze u položaju zatvaranja i ako je zaklopac 2 bravom 2 zatvoren onda je nemoguće, uzeti mašinu iz kutije sem ako se silom ne pokvare brave. Prema tome istovremeno predstavlja ovo raspoređenje izvršnu zaštitu od protiv krađe, povreda i t.



FIG. I





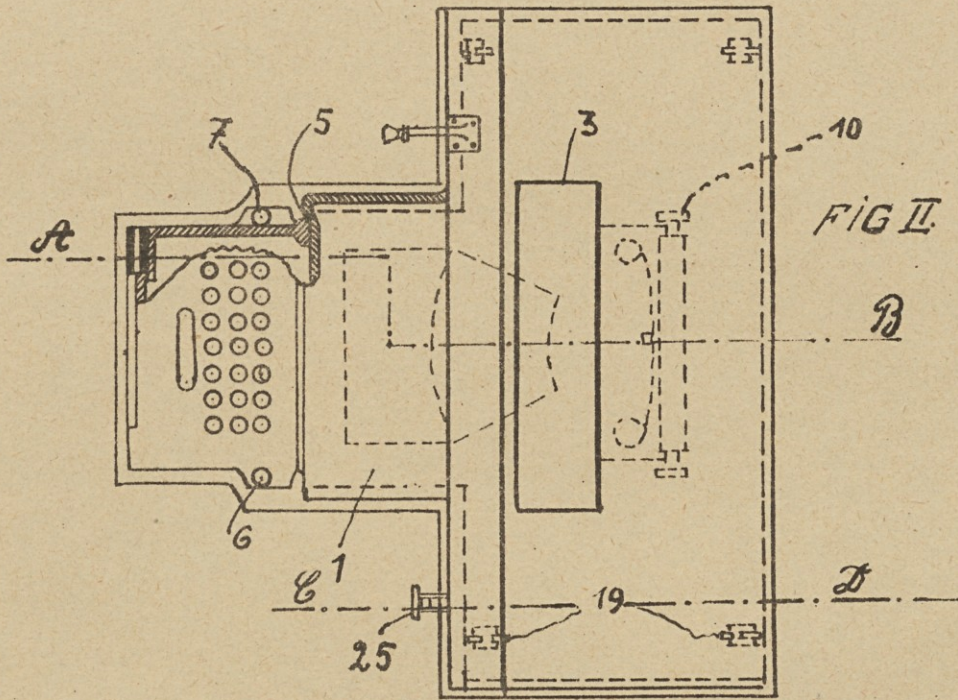


FIG. III.  
SCHNITT C-D

