

KRALJEVINA JUGOSLAVIJA

UPRAVA ZA ZAŠTITU



INDUSTRIJSKE SVOJINE

Klasa 21 (1).

Izdan 1 januara 1935.

PATENTNI SPIS BR. 11294

Telephon-Apparat-Fabrik E. Zwietusch & Co. G. m. b. H., Berlin — Charlottenburg
Nemačka.

Telefonski automat u vidu stolne stanice.

Prijava od 26 oktobra 1933.

Važi od 1 maja 1934.

Traženo pravo prvenstva od 24 juna 1933 (Nemačka).

Predmet ovog pronalaska jeste novčani telefonski automat u vidu stolne stanice. Takvi telefonski automati treba da budu primenjeni umesto normalnog telefona u većim zgradama gde telefon biva korišćen od strane većeg broja lica i gde pojedinci treba da budu prinuđeni da plate svoju taksu. Takav telefonski automat se može korisno upotrebiti i u trgovinama gde telefon treba da bude stavljen na raspoloženje kupcima a sopstvenik radnje iz razumljivih razloga ne želi da preduzima naplaćivanje takse za korišćenje telefona.

Pošto se sad telefonski automat po svojim konstruktivnim razmerama ne sme mnogo razlikovati od običnog telefona, to su potrebni naročiti uređaji da bi se ovaj cilj postigao. Kod postavljanja aparata na pisači sto ili na težu mora se starati za veliku stabilnost stajanja telefona automata. Visoka konstrukcija celog aparata, koja je potrebna, kad se, kao kod dosadašnjih telefonskih automata, upotrebljuju vertikalni kanali za novac, deluje veoma smetajuć. Ovim pronalaskom biva sad postignuta niska i sigurna konstrukcija celokupnog aparata. Po pronalasku ovo biva postignuto time, što se sistem blagajne sastoji iz niskih, paralelnih sa dnom, kanala, koji su postavljeni u prednji deo donjeg dela kutije. Kretanje novca u horizontalnim kanalima biva izvedeno pomoću poliskivača (uvlake) koji treba da bude stavljen u dejstvo od strane lica koje hoće da se koristi aparatom. Da

bi se aparat izveo što je moguće više jednostavnim i manjim, ovaj je predviđen samo za jednu vrstu takse, pošto je, kao što je poznato, najveći broj vodenih govora mesni govor. Pomoću brojnog kotura koji nije bliže opisan, bivaju zaprečene veze visoke vrednosti, kao što su dalji govori i govori brzog saobraćaja. Da bi se ipak imala mogućnost da se i takvi govori vode sa ovog stolnog telefonskog automata, predviđen je naročiti pomoćni kontakt u aparatu koji onesposobljava zaprečne kontakte na brojnom koturu, i koji biva preključivan pomoću ključa koji čuva sopstvenik govornog mesta. Pošto kao što je poznato, ostavljanjem slušalice na njeno mesto pomoćni kontakti brojnog kotura bivaju vraćeni u miran položaj i jednovremeno moraju biti preduzimana druga preključivanja kontakta, to moraju kontakti biti veoma brižljivo podešeni, da bi se preključivanja pojedinih kontakta vršila redom, u kojem nije pružena mogućnost pogreške. Ako bi se na primer pomoćni kontakti brojnog kotura već vratili u svoj miran položaj, pre no što je pomoću kukastog preključnika prekinuta stanična petlja, to bi učesnik — ako za vreme biranja zaprečene veze pomoćni kontakti brojnog kotura budu dovedeni u zaprečni položaj, tako, da ne mogu izlaziti dalji impulsi — mogao opreznim pritiskom viljuške za slušalicu opet otkočiti pomoćne kontakte brojnog kotura i zatim zaprečeno biranje dalje sprovođiti. Pošto je

bržiljivo udešavanje kontakta skupo, to po pronalasku biva predviđen naročiti poluzni sistem, koji je izveden po načinu momentnih uključnika da bi se izvelo naglo i jednovremeno preključivanje kontakta koji treba da budu upravljani viljuškom slušalične kuke.

U priloženom nacrtu je pokazan jedan primer izvođenja pronalaska. Sl. 1 pokazuje jedan podužni presek kroz aparat po liniji n—n iz sl. 2. Sl. 2 pokazuje izgled odozgo na deo aparata koji sadrži sistem blagajne. Sl. 3 pokazuje presek po liniji m—m iz sl. 2. Sl. 4 pokazuje šemu vezivanja aparata. Sl. 5 pokazuje perspektivni izgled aparata.

U sl. 1 je sa 1 obeležena slušalična viljuška, koja se u kutiji 2 kreće gore i dole. Viljuška 1 se naslanja uz valjak 7, koji je smešten u poluzi 8. Poluga 8 je obrtno pritrđena na osovinu 10. Na osovinu 10 je dalje smeštena poluga 9. Na poluzi 8 se nalazi čep 14, oko kojeg viljuškasti organ 12 može da se obrtno pomera. Poluga 12 je sprovedena kroz dodatak 17 na poluzi 9. Poluga 12 se nalazi pod dejstvom opruge 13, koja prvenstveno teži da spreči pomeranje poluge 9. Pri pomeranju poluge 8 u isprekidano pokazani položaj nastaje pod uticajem opruge 13 naglo pomeranje poluge 9 u isprekidano pokazani položaj. Poluga 9 deluje na oslonac 18 brojnog kotura, pomoću kojeg bivaju vraćeni pomoćni kontakti brojnog kotura, koji su u sl. 4 obeleženi sa O i dk. Kraj 16 na poluzi 9 deluje na kontakte vk i HU. Valjak 7 na poluzi 8 naleže na klip 6 vazdušne pumpe.

Kad viljuška 1 bude opterećena, to uz posredovanje valjka 7 klip 6 biva kretan suprotno opruzi 5 u kutiji 4. Kod rasterećenja viljuške 1, viljuška biva pomoću opruge 5 pomerena u položaj predstavljen u sl. 1. Na poluzi 8 je dalje obrtno pritrđen valjak 11, koji deluje na polugu 21. Poluga 21 je vođena čepovima 22 i 25 i nalazi se pod dejstvom opruge 24, koja teži da polugu 21 pritisne uz valjak 11. Na kraju poluge 21 je utvrđen čep 26, pomoću kojeg kontakt mk biva prebačen kad poluga 21 bude pokrenuta oprugom 24, dok poluga 21 ne nađe ležište na valjku 11.

Pri skidanju slušalice, t. j. kad poluga 8 zauzme položaj koji je predstavljen u sl. 1, može poluga da najpre ne sleduje dejstvu opruge 24, pošto poluga 21 biva čvrsto držana polugom 27 i čepom 26, kao što se to može videti iz sl. 2. Poluga 27 je obrtno postavljena na osovinu 30 i nosi na svome kraju čep 31, koji strči u donji kanal 32 za novac. U gornji kanal 33 za novac je umeštena jedna uvlaka 34, koja

je u sl. 2 crtasto predstavljena. Uvlaka 34 se nalazi pod dejstvom opruge 35, koja teži da uvlaku 34 povuče u položaj pokazan u sl. 2. Na uvlaci 34 je pritrđena ručica 28. Na kraju uvlake 34 je postavljen čep 36, pomoću kojeg kontakt h biva prebačen u položaj pokazan u sl. 2 i 3. Uvlaka 34 je vođena u šinama 37, 38. Oba kanala 32, 33 za novac bivaju odvojena jedan od drugoga pomoću lima 39. Lim 39 je na jednom kraju viljuškasto razmaknut tako, da između oba kanala 32 i 33 postaje jedan otvor, kroz koji novac 40 koji je pokretan uvlakom 34, pada iz kanala 33 u kanal 32.

U poklopcu 41 je predviđen otvor 42, kroz koji novac 40 kod pripreme govora biva postavljen na lim 39. Kad je lice koje želi da govori uspostavilo željenu vezu i kad se pozvani učesnik javi, to prvo lice mora uvlaku 34 da pomeri u pravcu strele. Ovo se vrši time, što ono kreće čep 28 u vidu dugmeta u pravcu strele.

Da sad ne bi nastupilo nikakvo pomeranje celokupnog telefonskog aparata, to je predviđen čep 29 u vidu dugmeta koji je čvrsto vezan sa poklopcem 41. Kad naime lice koje se koristi aparatom jednovremeno uhvati rukom oba dugmeta 28 i 29, ne može nastati nikakvo pomeranje aparata, ako dugme 28 bude kretano u pravcu strele, pošto sila vršena na dugme 28 biva poništena suprotnom silom vršenom na dugme 29. Kao što je već pomenuto, pri pomeranju dugmeta 28 u pravcu strele novac 40 biva vođen preko viljuškastog proširenja lima 39, tako, da pada u kanal 32. Čim lice koje koristi aparat pusti dugme 28, uvlaka 34 se pod uticajem opruge 35 brzo vraća natrag i pri tome pomoću čepa 43 utvrđenog na uvlaci 34 zahvata sobom novac koji leži u kanalu 32, i pomera isti kroz otvor 44 u limu 53 u sud 45 za prikupljanje novca. Kod kretanja novca 40 u kanalu 32 novac se najpre naslanja uz čep 31 i time pomera polugu 27 suprotno opruzi 46. Poluga 21 koja je najpre pomoću poluge 27 održavana zaprečenom može sada da se pomoću opruge 24 kreće u pravcu strele, tako, da kontakt mk bude prebačen. Kad novac 40 padne u sud 45 za prikupljanje, poluga 27 teži da se ponovo vrati u svoj početni položaj. Poluga 27 se time sa dodatkom stavlja uz čep 26.

Bude li slušalica ponovo stavljena na viljušku 1, to poluga 21 biva pomoću poluge 8 i valjka 11 ponovo vraćena u položaj predstavljen u sl. 1 i 2, tako, da se poluga 27 može ponovo postaviti iza čepa 26 i da time zaustavi polugu 21.

Da bi učesnik mogao ponovo udobno uzeti novac 40 koji je stavljen u otvor 42

za pripremu govora, ako se željeni učesnik ne javi, to je u limu 39 predviđeno udubljenje 47. Na kutiji 3 je pritrđena brava 48. Na ovoj bravi se nalazi čep 49, koji može biti pomeran pomoću ključa uvedenog u bravu 48. Pomoću čepa 49 biva prebačena kontaktna grupa SK. Neka bude pomenuto da sud 45 za novac takođe ima zaprečnu bravu 50.

U sl. 4 navedeni obeležavajući znaci imaju sledeće značenje:

C1 i C2 su kondenzatori, W je zvonca a M i F su mikrofoni i slušalica. Sa ns1 je označen impulsni kontakt brojnog kotura; sa nsa kontakt brojnog kotura dk i O su pomoćni kontakti brojnog kotura, od kojih dk pri prvom navijanju brojnog kotura biva prebačen. Kontakt O treba da se zatvori pri biranju određene cifre ili kombinacije cifara, na primer 9 ili O9, trk je sporni kontakt, koji se zatvara, čim je sprečeno odvijanje brojnog kotura. SK je već pomenuti bravin kontakt; HU je slušaličin kukasti kontakt, vk je isto tako kontakt koji se stavlja u dejstvo slušaličinom viljuškom, i koji se zatvara usporeno, da bi se sprečilo biranje slušaličinom kukom, h je kontakt koji se stavlja u dejstvo uvlakom 34; mk je kontakt koji se prebacuje pomoću novca.

Način dejstva vezivanja jeste sledeći:

Po biranju željene veze kontakt dk je otvoren, tako, da preko mikrofona M ne teče nikakva govorna struja. Stanična petlja biva održavana preko zvonca W. Sporazumevanje sa pozivajućim učesnikom nije moguće, pošto su kondenzatorom C2 eventualno govorom u slušalicu proizvedene govorne struje jako oslabljene. Učesnik je stoga prinuđen, da pomoću uvlake 34 uputi novac u sud za pribiranje novca, da bi se zatvorio kontakt mk.

Da lice koje se koristi aparatom sada ne bi moglo da jedno za drugim izvodi proizvoljan broj govora, pri čemu bi držeći čvrsto uvlak 34 u njenom radnom položaju održavalo kontakt mk stalno zatvorenim, i kad je slušalica postavljena na svoje mesto, to je predviđen kontakt h koji je dotle otvoren dokle se uvlaka 34 ne nalazi u mirnom položaju.

Izvođenje zaprečene veze, koja na primer treba da bude karakterisana jednom

O na prvom mestu pozivnog broja, nije moguće, pošto je pomoću kontakta o kratko vezan impulsni kontakt. Tek kad sopstvenik govornog mesta prebacivanjem kontakta SK poništi ovu kratku vezu, može biti uspostavljena zaprečna veza.

Kad govorno mesto biva pozvano, to je ovo skidanjem slušalice odmah pripremno za govor, pošto je kontakt dk zatvoren.

Patentni zahtevi:

1) Telefonski automat u vidu stolne stanice, naznačen time, što je radi postizanja niske i stabilne za stajanje konstrukcije sistem blagajne postavljen u prednjem delu kutije.

2) Telefonski automat po zahtevu 1, naznačen time, što se kanalni sistem sastoji iz dva jedan nad drugim postavljena, paralelna kanala (32, 33), koji se pružaju nisko i horizontalno u odnosu prema dnu kutije i u kojima novac (40) biva kretan pomoću uvlake (34).

3) Telefonski automat po zahtevu 1 i 2, naznačen time, što pomoću uvlake (34) koja se kreće u gornjem kanalu (33) bivaju postavljena u dejstvo dva kontakta (h, mk), od kojih (h) biva prebacivan u mirnom položaju uvlake (34) a kontakt (mk) biva prebacivan u radnom položaju uvlake pomoću novca kretanog uvlakom.

4) Telefonski automat po zahtevu 1, naznačen time, što se uticaj slušaličine kukaste viljuške (1) na preključne kontakte (HU, vk) i na odapinjuću polugu (18) za pomoćne kontakte (O, dk) brojnog kotura vrši naglo i jednovremeno uz međuključanje polužnog sistema (8, 9, 12) koji se nalazi pod dejstvom opruga.

5) Telefonski automat po zahtevu 1 i 4, naznačen time, što kretanje prema gore viljuške (1) biva usporeno pomoću nekog uređaja (4, 5, 6) za usporavanje.

6) Telefonski automat po zahtevu 5, naznačen time, što je vazдушna pumpa (4, 5, 6) koja usporava kretanje viljuške (1) prema gore postavljena vertikalno ispod viljuške, i član (7, 8), koji upravlja viljuškom utičane kontakte (vk, HU), zahvata u pravac kretanja viljuške, između ove i klipa (6) pumpe.

Fig.1

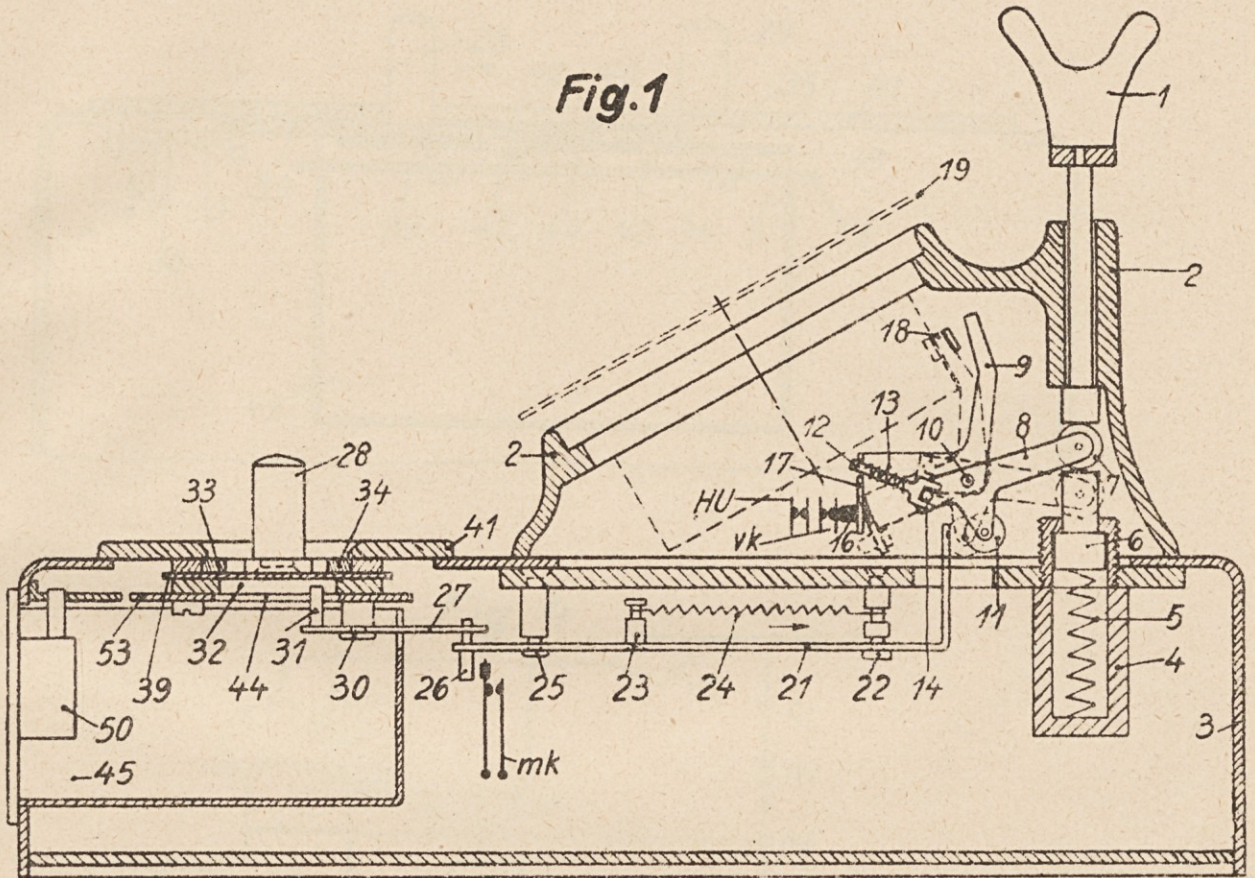


Fig. 2

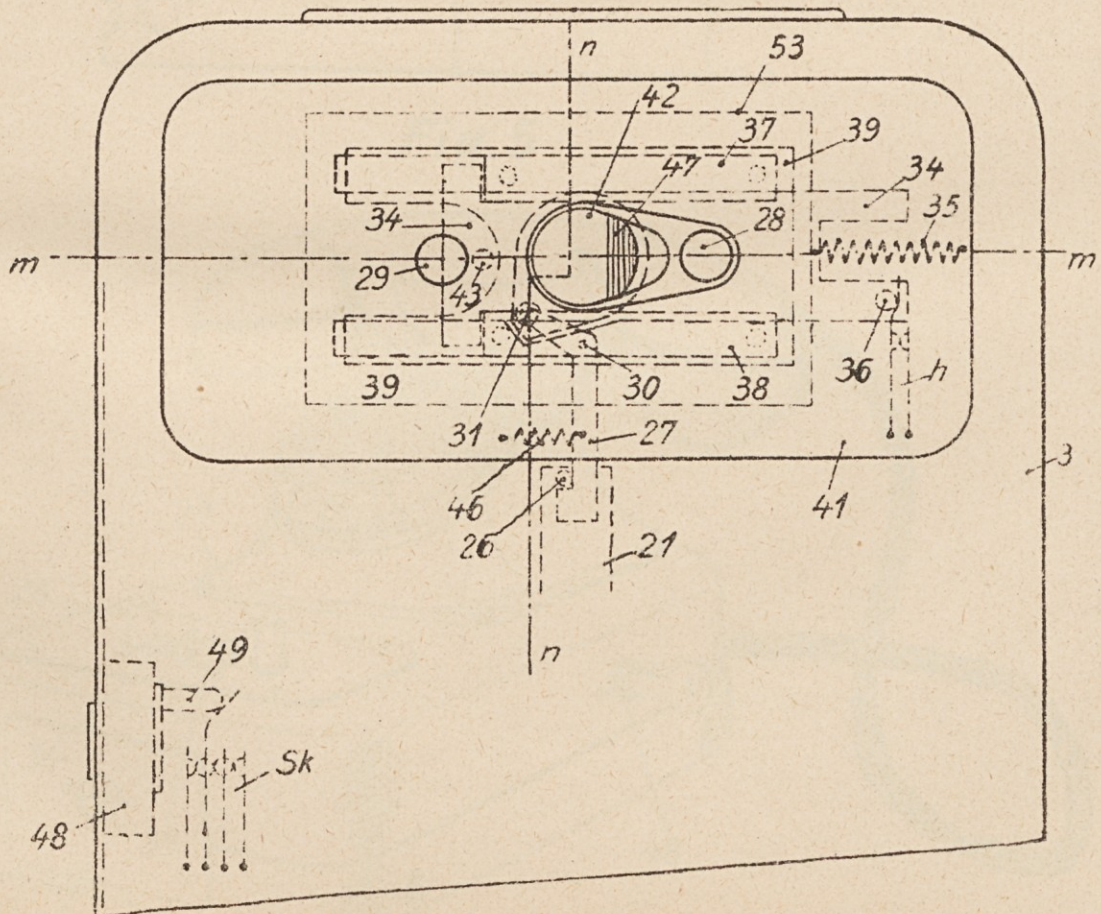


Fig. 3

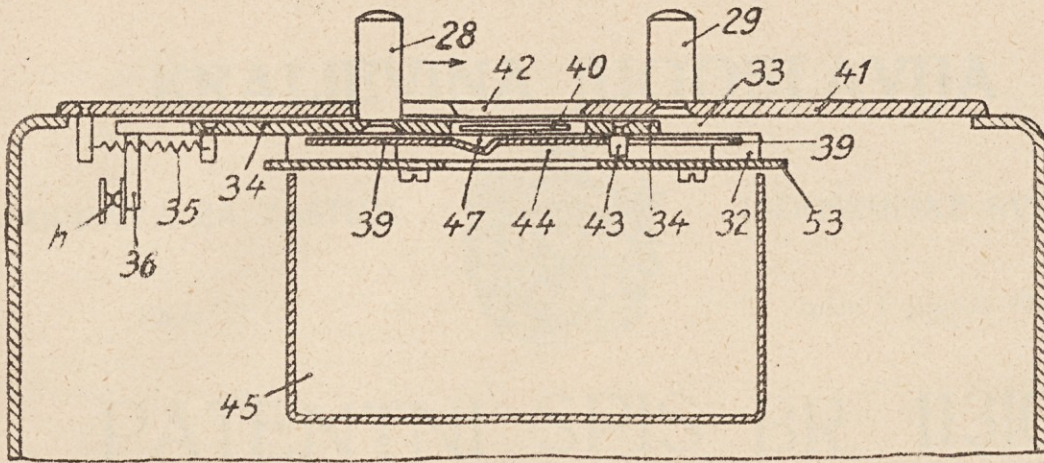


Fig. 4

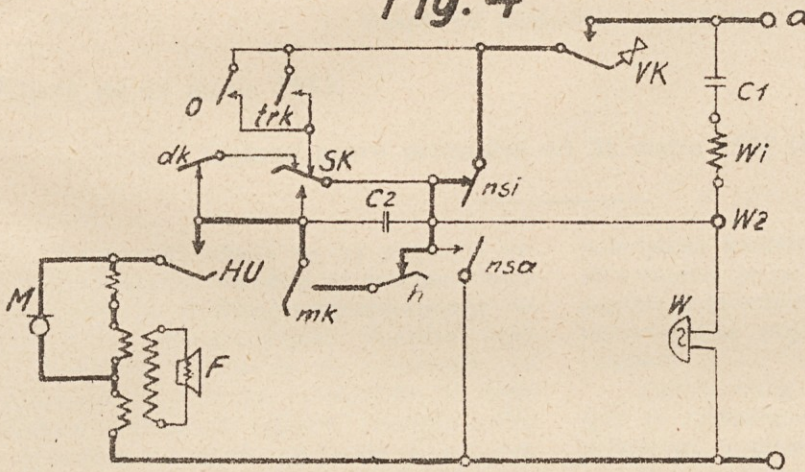


Fig. 5

