

KRALJEVINA JUGOSLAVIJA

UPRAVA ZA ZAŠTITU



INDUSTRIJSKE SVOJINE

Klasa 72 (1)

Izdan 1 januara 1933.

PATENTNI SPIS BR. 9392

Ing. Frommer von Rudolf, Budapest, Mađarska.

Sprava za punjenje vatrenog oružja.

Prijava od 20 aprila 1931.

Važi od 1 januara 1932.

Traženo pravo prvenstva od 8 maja 1930 (Mađarska).

Pronalazak se odnosi na spravu za punjenje vatrenog oružja, kod koga se vrši snabdevanje magacina za metke punilačkim trakama.

Punjenje magacina za metke punilačkim trakama bilo je dosada moguće samo kod vatrenog oružja, čija je zatvaračka kutija bila zatvorena iza otvora za izbacivanje čaura. Kod oružja čija je zatvaračka kutija bila prorezana bilo je punjenje magacina pomoću punilačkih traka nemoguće, jer je za punilačku traku potrebni čvrsti oslonac nedostajao za vreme punjenja.

Ovom spravom za punjenje uklanjaju se ovi nedostaci time, što se kako punilačka traka, tako i zatvaračka kutija izvode tako, da punilačka traka dobija dovoljno čvrst oslonac i pri samo jednostavnom držaču.

Priloženi nacrt predstavlja jedan oblik izvođenja sprave prema pronalasku. Sl. 1 je podužni presek dela oružja sa umetnutom punilačkom trakom. Sl. 2 je izgled ozgo sl. 1, pri čemu je izostavljen pritiskivalac punilačke trake. Sl. 3 je presek po liniji III—III na sl. 1. Sl. 4 je isti presek sa metcima u guranim u magacin.

Podužna ivica 2 punilačke trake 1 ima preimućstveno kružni presek odn. ima zadebljanje, dok podužna ivica 3 ima pljošti presek (vidi sl. 2) i toliko je proširena, da nailazi na površinu 9 zatvaračke kutije. Ovim se ograničava dubina prodiranja trake 1. Razumljivo je da se ovo ograničenje može izvršiti i podužnom ivicom ili zadebljanjem 2. Punilačka traka ima poznate opružne usne 4, koje sprečavaju ispadanje metaka iz punilačkih traka.

Da bi metci bili pritisnuti prilikom punjenja samo na njihovim zadnjim delovima (na pr. na ivici), jer je inače glatko skidanje metaka nemoguće, predviđen je u punilačkoj traci pritiskivač 5, koji deluje samo na ivici odn. na zadnjim delovima metkova, t. j. na onim delovima koji se graniče sa ivicama, dok ostali deo metaka, kao što se vidi iz sl. 1 ne dodiruje pritiskivač.

Na jednoj strani zatvaračke kutije 6 iznad magacina 10 predviđena je šupljina 7 i prorez 8 (sl. 2) u koje se utisne podužna ivica 2 punilačke trake 1 odn. njen donji deo. Šupljina 7 prima zadebljanje 2 a prorez 8 pljošti deo trake 1. Usled toga je prorez 8 uži od prečnika šupljine 7. Punilačka traka 1 čim se uvede u pomenutu šupljinu i u prorez, razumljivo je, da je utvrđena i u napred i u nazad, kao i na sve strane t. j. učvršćena je i u podužnom i u poprečnom pravcu cevi. Na taj je način punilačka traka isto tako dobro pritvrđena na jednoj jedinoj podužnoj ivici, kao do sada uobičajenim pritvrđivanjem, kod koga je punilačka traka bila potpuno obuhvaćena otvorom za nju naročito određenim.

Punjenje se vrši na poznati način tako, da se pritiskom na pritiskivač 5 metaka metci, njihovim obodom ili delovima bliskim ovim obodima, koji se nalaze u punilačkoj traci 1 guraju u kutiju 10 (magacin) u kojoj se vodi dovodna ploča 12 pod dejstvom dovodne opruge 11.

Patentni zahtevi:

1. Sprava za punjenje vatrenog oružja čija je zatvaračka kutija prorezana tako, da

se punilačka traka može da vodi samo na jednoj strani, naznačena time, što je punilačka traka (1) na jednoj podužnoj ivici snabdevena zadebljanjem (2) ili t. sl., koje kod uvođenja punilačke trake (1) u odgovarajući obrazovanu šupljinu (7) predvide- nu na oružju daje punilačkoj traci (1) čvrst oslonac.

2. Vatreno oružje po zahtevu 1, nazna- čeno time, što je za vodenje punilačke tra- ke (1) po zahtevu 1 predviđena šupljina u nepomičnom delu oružja (na pr. u kutiji zatvarača), u koju se može staviti punilačka traka, pošto joj odgovara tako, da se ona posle uvođenja u oružje čvrsto drži u po- dužnom i u poprečnom pravcu.

3. Vatreno oružje po zahtevu 2, nazna- čeno time, što se šupljina kojoj odgovara punilačka traka (1) sastoji od šupljine (7), koja prima zadebljanje (2) punilačke trake i od proreza, koji prima pljošti deo, koji je uži od prečnika šupljine (7).

4. Punilačka traka po zahtevu 1, nazna- čena time, što jedna njena podužna ivica (3) pri uvođenju iste u oružje udara odn. nailazi na nepomičan sastavni deo oružja (na pr. na deo 9).

5. Punilačka traka po zahtevima 1 ili 4, naznačena time, što je snabdevena pritiski- vačem (5), koji deluje samo na ivicu odn. na ivici bliske delove odn. zadnje delove metka.

Fig. 1

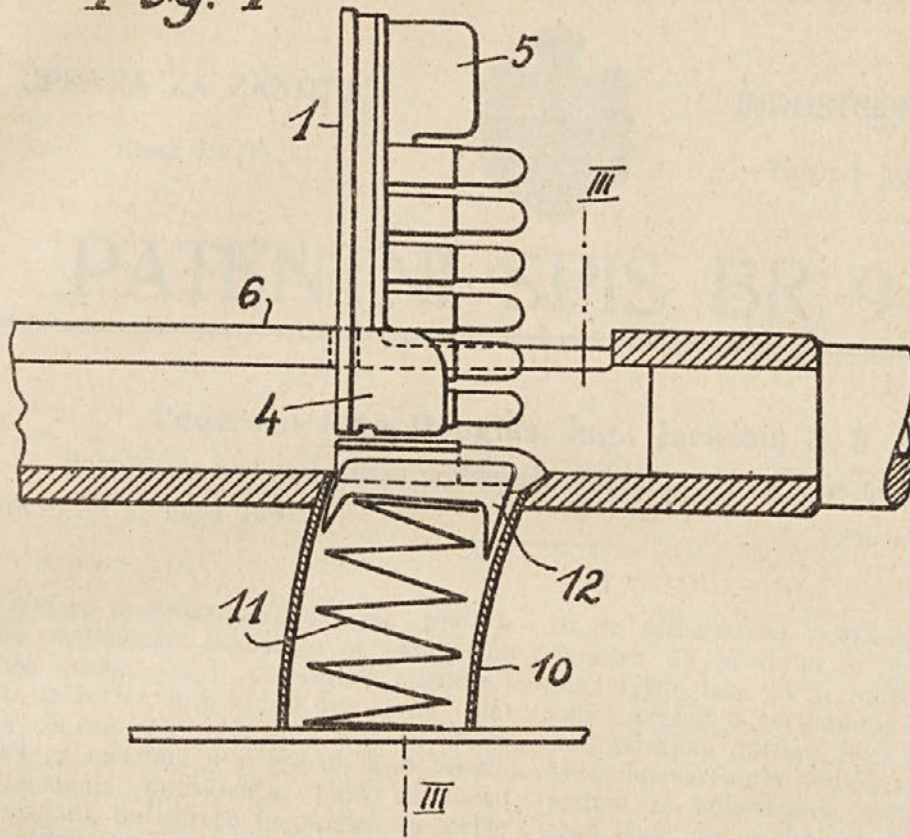


Fig. 3.

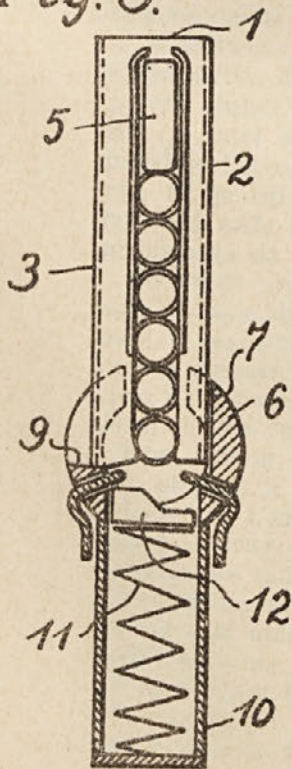


Fig. 2.

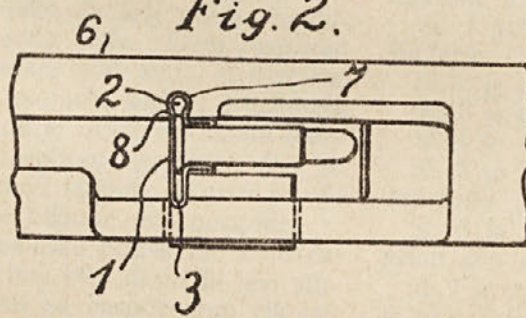


Fig. 4.

