

# KRALJEVINA JUGOSLAVIJA

UPRAVA ZA ZASTITU



INDUSTRIJSKE SVOJINE

Klasa 72 (2)

Izdan 1 januara 1933.

## PATENTNI SPIS BR. 9435

**Państwowe Wytwórnie Uzbrojenia, Warszawa, Poljska.**

Naprava za popuštanje udaračeve kočnice kod mitraljeza.

Prijava od 18 juna 1931.

Važi od 1 februara 1932.

Traženo pravo prvenstva od 3 marta 1931 (Poljska).

Poznato je pomeranje udaračeve kočnice kod mitraljeza pomoću organa za kočenje koji se može pomerati u dvema ravnima a koji pritiska zadnji krak kočnice. Ipak takva je konstrukcija u praksi vrlo nezgodna i to zbog toga, što udarač može da skoči za vreme prilično dugog trajanja kočenja.

Taj se nedostatak kod takvih kočnica uklanja primenom naprave za popuštanje, čiji je jedan izveden primer predstavljen na priloženom crtežu; sl. 1 pokazuje šematski položaj zatvarača na početku konačnog kočenja zatvarača, a sl. 3 položaj u trenutku ispuštanja udarača.

Predmet ovog pronalaska je naprava za popuštanje udaračeve kočnice i sastoji se u tome, što je u unutrašnjosti organa za kočenje predviđen popuštač koji služi za konačno popuštanje udarača a koji je izveden na taj način da on deluje na tačno određeno mesto mitraljeza.

Zavor 1 ima iznutra izdubinu u kojoj se pomera popuštač 2 koji pritiska na niže spiralna opruga 4. Za vreme kretanja zatvarača napred prolazi udaračeva kočnica 3 nesmetano preko zavora 1 i preko popuštača 2 (sl. 1).

Kad zavor 1 naiđe na bradavicu 6 pa ukoči zatvarač, ostaje kočnica 3 još u položaju mirovanja, pošto se popuštač 2, koji

opruga 4 pritiska još na niže, još pokreće u unutrašnjosti useka 5 bradavice 6.

Tek u zadnjoj periodu kretanja zatvarača zajedno sa cevi nailazi popuštač 2 na kosinu bradavice 6 pa se pomera na više i time pritisne zadnji krak 7 kočnice 3 te popusti udarač. Udarac 8 je snabdeven poznatom dopunskom bradavicom 9 koju zahvata bradavica 10 udaračeve kočnice 3. Medusobno zadržavanje tih bradavica vrši se pomoću gibnja 11 čiji kraj utiče na bradavicu 10. Oznakom 12 obeležena je na sl. 1 glavna bradavica udarača 8. Tu bradavicu zahvata bradavica 13 udaračevog nosa 14.

### Patentni zahtevi:

1) Naprava za popuštanje udaračeve kočnice kod mitraljeza, naznačena time, što udaračeva kočnica ima popuštač (2) koji je smešten u izabini predviđenoj u unutrašnjosti zavora (1) a služi za konačno popuštanje kočnice.

2) Udaračeva kočnica prema zahtevu 1, naznačena time, što je popuštač (2) smešten pokretno u zavoru (1) pri čemu se ispuštanje udarača vrši na tačno određenom mestu prema nepokretnim delovima mitraljeza i to u trenutku kad popuštač naiđe na kosinu (5) bradavice (6) pa svojim gornjim krajem udari na zadnji krak (7) kočnice čija bradavica ispušta prednju bradavicu na udaraču.



Fig.1

Ad patent broj 9435.

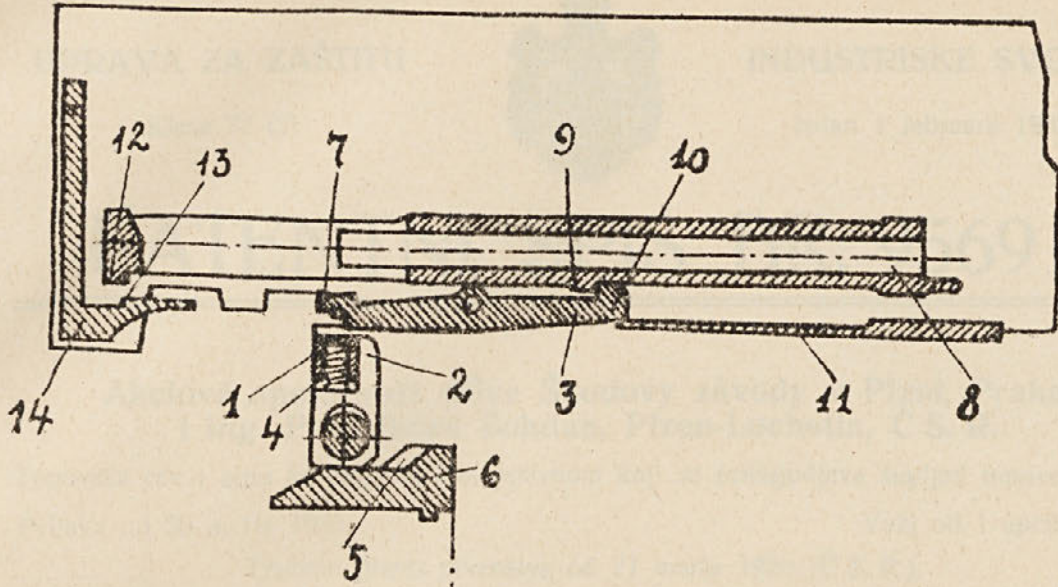


Fig.2

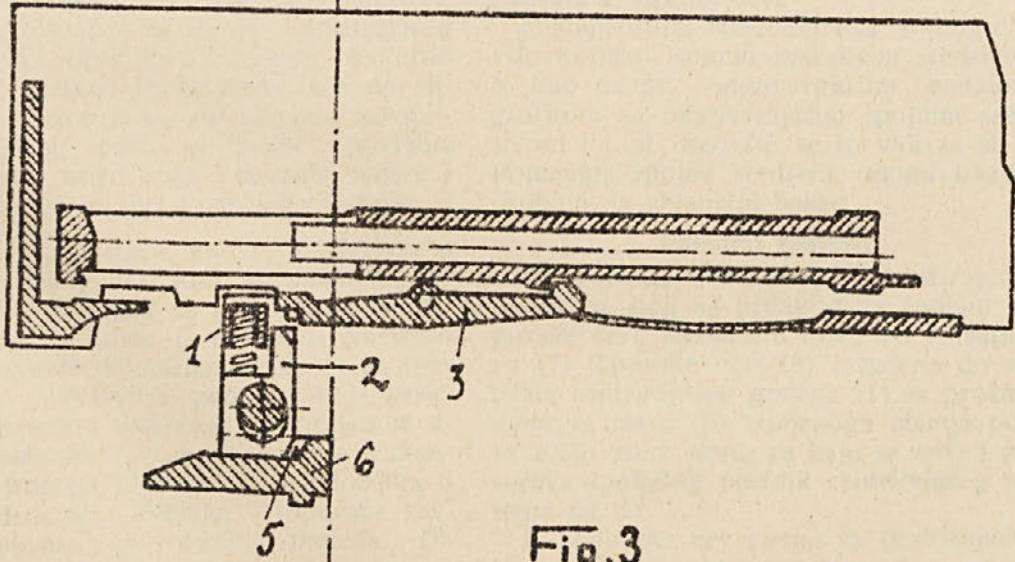


Fig.3

