

Kristali sadre v preperini oligocenskih klastitov iz jamskih sedimentov v Bohinju

Uroš Herlec, France Stare, Miha Jeršek, Nadja Zupan Hajna

Kristale sadre smo našli v zelenkasto sivi in rjavi ilovici v spodnjem delu naravnem stiku erozijsko bolj obstojnih zgornjetriasnih apnencev, ki pripadajo Pokljukinemu pokrovu, in oligocenskih apnenčevih peščenjakov in laporovcev, ki ležijo erozijsko diskordantno na zgornjetriasnih kamninah Krnskega pokrova v južnem vznožju Pokljuke. Spodmol je nastal z bočno erozijo majhne kraške jame v strmem pobočju, kjer je manjših kraških jam v erodiranem čelu nariva še nekaj. Kraška jama je nastala na naravnem stiku neprepustnih oligocenskih apnenčevih peščenjakov in laporovcev v talnini ter razpokanih in zakraselih zgornjetriasnih apnencev v krovni. Nahajališče sta pred 15 leti odkrila brata Hribernik, takrat člana geološkega krožka, ki ga je dolga leta vodil France Stare.

V spodnjem delu spodmola – nekdanje kraške jame – so ponekod na stenah kraško korozijsko razjedene apnenca limonitne prevleke, ki kažejo, da so prinašale vode z negativno vrednostjo Eh iz pretrtih in slabo prepustnih oligocenskih peščenjakov iz talnine ob narivnici tudi dvovalentno železo, ki se je v oksidacijskih razmerah kraške jame spremenilo v trivalentnega. Pri tem se je odložilo v nekaj milimetrov debelih temnorjavo do oranžnorumenih goethitno-lepidokrokitnih skorjicah, ki smo jih potrdili z rentgensko difrakcijo. Voda hkrati z železovimi Fe^{2+} ioni še vedno prinaša tudi sulfatni (VI) ion SO_4^{2-} . Menimo, da se oba sproščata pri oksidaciji železovih sulfidov iz zgodnjediagenetskih impregnacij železovih sulfidov (pirita in markazita), ki so v oligocenskih klastičnih sedimentih zelo pogosti, na kar kaže tudi značilna siva do zelenkastosiva barva sveže kamnine in rjavi odtenki na površini preperele (oksidirane) kamnine. Ob narivnici so oligocenske kamnine močno zdrobljene in mnogo slabše porozne in prepustne kot zgoraj ležeči zakraseli apneneci, vendar zelo počasen tok vode skozi očitno omogoča oksidacijo železovih sulfidov ter za rast kristalov sadre še vedno zadosten dotok raztopin s sulfatnimi ioni. V nasipnem stožcu ilovice, ki je nastala s preperevanjem oligocenskih apnenčevih peščenjakov in laporovcev, se voda s sulfatnimi ioni iz talnine k sreči ne meša in s tem redči s kraško vodo iz krovinskih apnencev. To zagotavlja za rast kristalov sadre dovolj visoko koncentracijo sulfatnih ionov v porni vodi ilovice, ki je omogočila za te pogoje nastanka presenetljivo



Izrazito dolgoprizmatski kristali sadre; 45 x 25 mm. Najdba in zbirka Franceta Stareta. Foto: Ciril Mlinar



Kratkoprizmatski kristali sadre so priraščeni na dolgoprizmatskem kristalu sadre; 35 x 22 mm. Najdba in zbirka Miša Serajnika. Foto: Ciril Mlinar

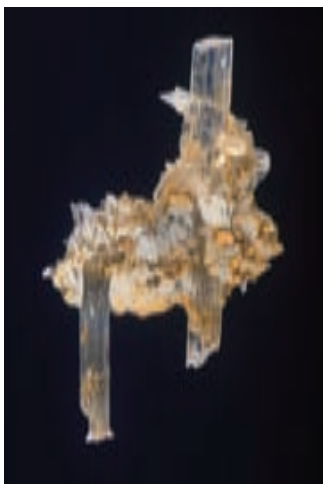
velikost kristalov. Kalcijevih ionov, ki so tudi potrebni za nastanek sadre, je namreč dovolj tako v apnenčevih peščenjakih v talnini kot v krovinskih apnencih. Okrog 4 m globoka streha spodmola ščiti ilovnato preperino oligocenskih peščenjakov v nasipnem stožcu pred meteorno vodo, ki bi sicer redčila s sulfatnim ionom bogatejše vode in tako lahko topila že nastale kristale sadre.

Menimo, da kristali sadre rastejo predvsem zato, ker se površina ilovice večji del leta v suhih dnevih in ob pihljanju pobočnega vetra suši. Zaradi izhlapevanja na površini in zaradi kapilarno dvigajoče se vode se koncentracija sulfatnih ionov v pornih vodah preperle mehke ilovice dvigne do take mere, da omogoča rast kristalov. Zrnavost ilovice in s tem poroznost in prepustnost se v nasipnem stožcu z globino spreminjata. V skladu s tem se spreminja tudi velikost najdenih kristalov. Modrikastosivi in vijoličasti oprhi sten por v sedimentu iz raziskovalne sonde 50 x 50 cm, ki smo jo skopali v zadnjem delu jame blizu tektonskega stika, se spreminjajo v skladu z zrnavostjo in omočenostjo sedimenta. Kaže, da so v porah dejavne razne vrste bakterij, ki glede na mikrokemijske pogoje in svojo številčnost sediment različno obarvajo. Ko se sediment posuši, ta biogena pigmentacija izgine.

Prosojni do prozorni kristali **sadre** so praviloma zdvojeni po (100), široki do 7 mm in dolgi do 7 cm. Ta tip dvojčenja je znan pod imenom *lastovičji rep*. Oblika zdvojenih kristalov je izrazito dolgoprizmatska. Le redko pa najdemo nezdvojčene kristale, ki so kratko- do srednjeprizmatski. Ti so veliki do 2 mm. Samski kristali in dvojčki se lahko med seboj zraščajo in sestavljajo žarkaste skupke do 7 x 5 cm.



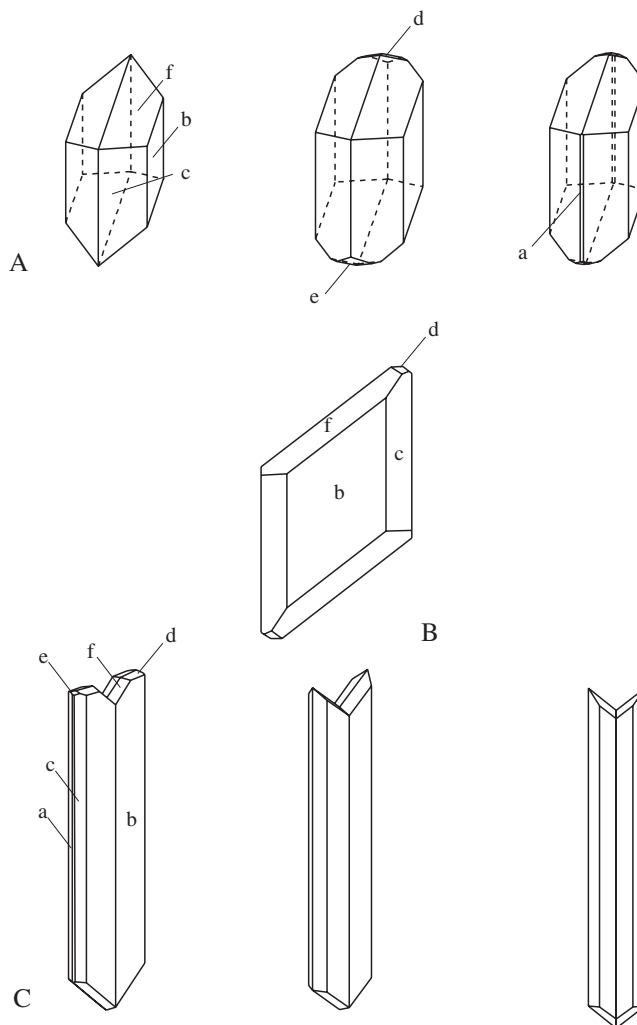
Zdvojen kristal sadre; 35 x 5 mm. Najdba in zbirka Franceta Stareta. Foto: Ciril Mlinar



Skupek kristalov sadre; 35 x 40 mm.
Najdba in zbirka Franceta Stareta.
Foto: Ciril Mlinar

Nekateri dolgoprizmatski kristali sadre imajo priraščene kratko do srednjedolgoprizmatske kristale sadre. To pomeni, da so se razmere pri kristalizaciji sadre večkrat spreminjale, verjetno zaradi spremenljivega dotoka in s tem različne koncentracije sulfatnih ionov v vodi.

V stropu spodmola so tudi kristali **kalcita** skaloederskega habitusa, veliki do 20 mm, ki so nastali še v času, ko je bila jama dolgo obdobje zalita s kraško vodo, nasičeno s karbonatnimi ioni.



Samski kristali sadre v klinografski projekciji (A) in v projekciji na (010) ravnino (B). Zdvojeni kristali sadre po (100) v klinografski projekciji (C) in dvojček v projekciji na (010) ravnino (D). Na kristalih so razvite ploskve pinakoidov $a\{100\}$, $b\{010\}$ in $e\{10\bar{1}\}$, prizem $c\{120\}$ in $f\{011\}$ ter bipiramide $d\{\bar{1}12\}$. Risbe: Mirjan Žorž

Sulfatni ioni se sproščajo pri oksidaciji vseh sulfidov. Kristalizacijo sadre ali drugih sulfatov, če so prisotni poleg kalcijevih še drugi ioni, lahko pričakujemo povsod tam, kjer je dovolj visoka koncentracija potrebnih ionov glede na ostale fizikalno-kemijske pogoje. Torej tam, kjer ne pride do njihovega prevelikega razredčenja. Večina pogostejših sulfatov, ki lahko nastanejo v pogojih, podobnih atmosferskim, je namreč razmeroma lahko topnih v meteornih ali podobnih vodah.

Dotok zunanjih vod na poti med mestom oksidacije sulfida do mesta rasti sekundarnih sulfatov mora torej biti dovolj omejen. Če se porna voda med mestom oksidacije sulfidov in rastjo sulfatov razredči z zunanjo vodo, koncentracija sulfatnih in/ali drugih ionov ne bo zadostna za rast kristalov. Kadar se hidrogeološki pogoji – pretok vode – zelo spreminjajo, pa lahko kristale, ki so zrastle v sušnejših obdobjih, raztopi voda v času večjega pretoka.

Rast sulfatov torej omogoča razmeroma suho okolje, kakršno je v poroznih jamskih sedimentih vodno neaktivnih kraških in rudniških jamskih prostorov, v bližini oksidiranih sulfidov na našem nahajališču in tam, kjer glina ali drugi neprepustni sedimenti dovolj učinkovito preprečujejo vodi odnašanje produktov oksidacije, na primer pri rasti sadre v glinah ob premogu z železovimi sulfidi, ali glinah neposredno ob sulfidnih rudnih nahajališčih. Podobne sulfate torej lahko pričakujemo še marsikje. Upamo, da tudi v tako izredno zanimivi opisani kombinaciji pogojev.