

TABOR

Posamezne številke:
Navadne Din — 75,
ob nedeljah Din 1—.

„TABOR“ izhaja vsak dan, razven
nedelje in praznikov, ob 18. uri z
datumom naslednjega dne ter stane
mesečno po pošti D 10—, za in-
zemstvo D 18—, dostavljen na dom
D 11—, na izkaznice D 10—,
lasirati po dogovoru.

Naroča se pri upravi „TABORA“
MARIBOR Jurčičeva ulica št. 4.

Posamezne številke:
Navadne Din — 75,
ob nedeljah Din 1—.

UREDNIŠTVO se nahaja v Mar-
iboru, Jurčičeva ul. št. 4. I. ande-
stopnje. Telefon inzerib. št. 276.
UPRAVA se nahaja v Jurčičevi
ulici št. 4, prtljišče, desno. Tele-
fon št. 24. — SFES poštnoštevilka
račun št. 11787.

Na naročila brez denarja se ne
otira. — Rokopisi se ne vračajo.

Naslov

Maribor, sredi 10. septembra 1924.

Leto: V. — Številka: 206.

Tit. Knjižnica lice
Ljubljana

„TABOR“ je najcenejši slovenski dne-
vik. Stane mesečno samo 10 din.
Prinaša v kratkih obrisih vse najvažnej-
še dogodke, ki jih drugi listi raztegajo
na dolgo in široko.

Kralji zopet v Beogradu.

Davidovič in Hadžić v avdienci. — Važ ne politične konference. — Skorajšnje sklicanje skupščine?

BEOGRAD, 9. sept. Včeraj popoldne sta se Nj. Vel. kralj in kraljica iz Topole vrnila v Beograd. Ker je bilo prvotno rečeno, da ostane kralj par dni v Topoli, so nekateri politični krogi pripisovali njegovemu povratku poseben pomen. — Vendar pa bodo to pokazali šele prihodnji dnevi.

Na postaji ni bilo nobenega sprejema. Popoldne je bil minist. pred. Davidovič v 2urni avdienci na dvoru. Poročal je kralju o notranji in zunanji politiki.

Danes popoldne med 11. in 12. uro je bil sprejet v avdienco vojni min. general Hadžić. Po avdienci so novinarji obsuli ministra z vprašanji, kaj je govoril s kraljem. Odvrnil je, da je bil pri vladarju v resornih zadevah. Nj. Vel. se posebno zanima za zgradbo oficerškega doma v Skoplju. Na vprašanje, kaj sodi o Radičevih zahtevah glede nove razvrstitve hrvatskih polkov, je vojni minister odvrnil doslovno:

»Doselej ni še nihče od mene kaj takega zahteval in po mojem mnenju tudi ne bo zahteval.«

BEOGRAD, 9. sept. Za jutri dop. je sklican klub Davidovičevcev k seji o položaju.

BEOGRAD, 9. sept. Danes popoldne je bivši min. pred. Pašić v radikalnem klubu dolgo časa konferiral z gg. Gjuričevićem, dr. Janjičem in Krsto Miletičem. Kasneje je prosil skupščinskega predsednika Jovanoviča, da je prišel k njemu na konferenco, ki je trajala nad eno uro in je bila predmet živahnih komentarjev v političnih krogih.

BEOGRAD, 9. sept. Ministrski pred. Davidovič je prosil predsednika Narodne skupščine, da naj skliče sejo odbora za priznanje zaslug narodnih delavcev. Iz tega sklepa je, da bo skupščina kmalu sklicana. Predsednik finančnega odbora se je danes mudil pri finančnem ministru dr. Spahu in se posvetoval glede sklicanja finančnega odbora.

OBČINSKE VOLITVE V KOČEVJU.

KOČEVJE, 9. sept. Pri nedeljskih občinskih volitvah je dobila radikalno-demokratska lista 140 glasov (7 mand.), skupina malkontentov, narodnih socialcev in Nemcev 60 (2), nemška gospodarska lista 194 (9), SLS 144 (7).

Kancelar Seipl v Ženevi.

ŽENEVA, 8. sept. V spremstvu ministrov dr. Grünberga in dr. Rienbecka je ob 9. uri zvečer prispel semkaj avstrijski kancelar Seipl. Izgleda zelo svež in ga vožnja ni izmučila.

Angleški letalci v Newyorku.

Newyork, 8. sept. Angleški letalci krog sveta so prispeli semkaj.

Slava Vam, g. Davidovič!

Ko so te dni listi obelodanili vest, da Radičevci zahtevajo vrnitev hrvatskih polkov iz Macedonije, je kr. minister in spe, podpredsednik hrv. republikanske stranke Predavec izrečno povdрил, da Radičevci ne zahtevajo izprememb v vojski.

Ob istem času je dal strankin voditelj in njen absolutni in nezmisljivi poglavar interview dopisniku madžarskega lista »Az Est«. V tem novem izbruhu Radičeve neozdravljive klepetavosti je čitatel črno na belem, da HRSS slejkoprej zahteva popolno oblast nad vojsko in financami. Vojska mora biti organizirana v skladu z njihovim pacifističnim prepričanjem. O monarhiji je izjavil Radič, da vlada ne zahteva od njih brezpogojnega priznanja kraljevstva.

Te izjave ni Radič dal pred zborom zagorskih kmetov, kjer mora tako zonglirati, da se ljudem ne odprejo oči in da ne vidijo njegovega umika. Namenil jih je inozemski javnosti in celo Madžarom, ki niso bili nikdar prijatelji Hrvatov; še manj pa prijatelji Jugoslavije.

Njim na ljubo je dodal h koncu še eno politično slaščico: Po Radičevem mnenju sploh ni Male antante in Radičeva stranka bo odločno proti vojaški kontroli nad Madžarsko in Bolgarsko. Še več: ona bo stremela za tem, da se Hrvatska ujedini z Madžarsko in Bolgarijo(i).

Komu je hotel Radič koristiti s takimi izjavami? Čemu farba inozemsko javnost, če res misli postati državotvoren činitelj v Jugoslaviji?

Ali tega on ne misli! To misli g. Davidovič s tovariši, zato je njegov sporazum z Radičem usoden nesporazum.

Smoteno dela Radič na to, da bi podminiral same temelje naše države. Ti temelji so predvsem enotna vojska in skupne finance. Kdor njih razdeli, razdeli državo.

Vodilna hrvatska stranka ne priznava Male antante, ki štiti sedanji teritorialni status quo v Srednji Evropi. Zato pa rada privoli v to, da se ukine kontrola nad oboroževanjem Hortyjeve Madžarske in Cankovljeve Bolgarije. Tako hoče »pacifist« in »antiimperijalist«!

Vse to le dokazuje, da je Radičeva ideologija popolnoma i a priori nasprotna ideji jugoslovanske države in da demagog Radič se vedno vodi hrvatske mase k svojem staremu idealu: Avstro-Ogrski. Zato vidi končen cilj svoje politike v združitvi Hrvatske z Madžarsko in Bolgarijo, potem ko bi razdružil Srbe, Hrvate in Slovence.

Od l. 1914 do l. 1924 je v Radičevi križkraj politiki vendarle ena linija stalna in nepretrgana: sovraštvo do sožitja Hrvatov s Srbi, stara dedščina starčevičanstva. Sporazum, ki je sklenjen na taki podlagi, je slep sporazum in ne more trajati delj časa. Ali bodo ostali voditelji HRSS vkrotili Radiča, ali pa bodo z Radičem vred sprejeli vsiljeno jim usodo državnih izdajalcev! Država radi njih ne more in ne sme propasti!

Številke govore...

Sedajna vlada je dovolila za vse one v Sloveniji, ki so bili po ujmah oškodovani, 500 tisoč dinarjev...

Poslanci pa, ki po krivdi vlade že več ko mesec dni pasejo lenobo, pa dobijo na dan 300 X 313 = 93.90 din., torej v celeni mesecu 2 mil. 800 tisoč din.

Priporočajte, ljudje božji, in čudite se ogromnemu socialnemu delu sedajne vlade

Radič zahteva oblast nad vojsko in financami.

Kot zaveden naprednjak ste za lepe oči g. dr. Korošca prodali klerikalnem poleg Kmetijske družbe sedaj tudi Mestno hranilnico v Ljubljani. Odstavili ste na Korošček ukaz nepristranskega gerenta Kollmana in postavili namesto njega kar petero črnordečih gerentov. — Slava Vam, g. Davidovič, slovenski naprednjaki Vas bomo ohranili v hvaležnem spominu!

Razpis abonmana v mariborskem gledališču za sezono 1924/25.

Uprava narodnega gledališča v Mariboru razpisuje abonma za sezono 1924-25. Abonma je skupni t. j. za operne in dramske predstave in sicer 15 glasbenih in 15 dramskih predstav, skupno 30 predstav, ter samo operni abonma t. j. 15 glasbenih predstav.

Cene za operni abonma (15 glasbenih predstav):

Lože št. 7 in 8: 2000 D, št. 4, 5, 6: 1600 D, št. 3, 2: 1200 D.

Sedeži v parterju: I. vrsta: 480 D, II—III.: 400 D, IV.—VII.: 320 D, VIII.—XIX.: 380 D.

Balkonski sedeži: I. vrsta 480 D, II. 320 D, III.—VI.: 240 D, V.—VI.: 200 D.

Galerijski sedeži: I. vrsta na sredini 240 D, I. vrsta spredaj: 160 D, II. 120 D. Cene za skupni abonma (30 predstav) so za 50% višje.

Navodila abonentom: Letošnjo sezono ima ložni abonma samo 4 sedeže, peti sedež se lahko dokupi vsakokrat pri blagajni. Pravico do petega ložnega sedeža pa ima le abonent dotične lože. Ker se nahaja naše gledališče do danes še brez subvencije in gled. uprava nujno potrebuje denar, prosimo p. n. abonente, da vplačajo po možnosti takoj ves znesek za abonma, sicer pa velja za vplačevanje abonmaja sledeče: Abonma se vplačuje vnaprej v štirih zaporednih mesečnih obrokih, počenši z vpisom.

Uradniški abonma. O cenah za uradniški abonma, daje pojasnila gledališka blagajničarka. — Posebna navodila: Ker imajo uradniki popust, velja izstavljena legitimacija samo za tisto ime, na katero je izstavljena. V slučaju, da bi se opazilo, da se legitimacija posojuje drugim osebam, zgubi pravi imetelj legitimacije pravico do uradniškega popusta. (Na zahtevo gled. kontrolnih organov, je treba legitimacijo pokazati. Pri tej priliki tudi opozarjamo, da je treba imeti abonentsko legitimacijo pri vsaki predstavi, to pa še posebno radi finančnih kontrolnih organov). Kakor navadni je treba tudi uradniški abonma vplačevati v obrokih vnaprej, počenši z vpisom. Kdor zamudi 1 obrok vplačila, zgubi tudi pravico do popusta. — Rok za prijavljanje abonmana je do 15. sept. Prijavlja se pri gled. blagajni vsak dan od 9.—12. in od 15.—17. ure; kjer se dobi tudi vse tozadevne informacije. Telefon: 382.

Sport.

Jubilejne sportne prireditve.

GAK in Concordia so bile v zadnjem trenutku odpovedane. Rapid: Viktorija 3:1 (1:1); stafeta skozi Maribor zmaga »Primorje«; v finalni nogom. tekmi »Rapid«: »Maribor« ne pride do odločitve. V tekmovalju ljubljanski Lazenašice, ki so si takoj pridobile simpatije in očarale z ljubko temperamentno sportno igro vsi gledalci, je zmagal team »Ilirije«; team »Atene« z 3:1

KOMBINACIJE GLEDE BODOČE VLADE.

Izjava radikalnega prvaka.

BEOGRAD, 9. septembra. Glede na razpoloženje v radikalni stranki prinaša današnje »Vreme« izjavo nekega vodilnega radikalnega politika, ki je izjavil med drugim: Davidovičeva vlada bo v bližnjem času demisionirala, s čemer se bo politična situacija temeljito izpremenila. Položaj bo čisto drugačen kot je bil v trenutku, ko se je sestavila sedanja Davidovičeva vlada. Vse skupine bodo stavile zimernejše zahteve. Sestavljena bo nova vlada, v katero uturegno stopiti radikalci, klerikalci, demokrati in bosanski muslimani. Če pa taka vlada vendarle ne bi bila mogoča, bi bil volilni mandat podeljen oni skupini, ki lahko pričakuje največ uspeha. V parlamentarnih krogih vlada prepričanje, da sedanja vlada ne bo

mogla ostati dolgo na krmilu, dasi ne bo tudi tako naglo demisionirala. Splošno pa vse kombinacije o morebitni bodoči vladi izključujejo Radičevce. Po mnenju radikalcev bo inicijativa za koncentracijsko vlado izšla iz dvora in sicer potom skupščinskega predsednika. Politični krogi — poročila nadalje »Vreme« — so mnenja, da bo današnji sestanek Pašića z Jovanovičem stal v znamenju notranjega preokreta v radikalni stranki.

CURIH, 9. septembra. (Sklepni tečaji). Pariz 27.85, Beograd 7.—, London 23.63, Praga 15.92, Milan 23.20, Newyork 533.75, Dunaj 0.0075, Budimpešta 0.069.

ZAGREB, 9. septembra. (Sklepni tečaji). Pariz 402.50—407.50, Curih 1435—1445, London 339.25—342.50, Dunaj 0.10745 do 0.10945, Praga 227.50—230.50, Milan 333.25—336.25, Newyork 76.30—77.30.

Kupujte tablice za tombolo, ki se vrši 28. tm. v prid Sokolskemu domu!

Doma in po svetu.

— **Smrtna kosa.** V Zrčah pri Konjicah je 4. tm. umrl posestnik g. Franc Fink, oče meščanskošolskega nadzornika gosp. Finka v Mariboru.

— **Samomor posestnika.** V Devini, občina Sentovec pri Slov. Bistrici, je 3. tm. posestnik Anton Steinbacher dopoldne prišel nekoliko vinjen domov in se vlegel spat. Popoldne krog 2. ure se je prebudil in se obesil na vrh, ki si jo je pridržil za močan kavelj. Poklicani zdravnik je mogel le še konstatirati smrt. V smrt ga je menda gnal obup nad slabim gmotnim stanjem.

— **Smrt v gozdu.** Dne 5. tm. krog 6. ure zjutraj so našli v gozdu blizu trga Sv. Lovrenc na Pohorju mrtvega vpokojenega nadučitelja g. Mihaela Mogeja, ki ga je zadela pod nekim drevesom kap. 78letni Moge je bil zadnje čase večinoma v postelji, dne 4. tm. pop. pa je hotel na sveži zrak. Sprehajal se je po polju proti gozdu, a se zvečer ni vrnil. Iskali so ga celo noč in ga našli zjutraj mrtvega pod nekim drevesom. Pogreb je bil 7. tm.

— **Naprednjak župan v Kekarju.** Iz Kekarjev v Sav. dolini poročajo: Dne 7. tm. je bil tu izvoljen soglasno za župana gosp. Franc Cajner, posestnik in lesni trgovec. To je vsem občanom v veliko začudenje, njemu pa v čast, ker je »Slov. gospodar« pisal pred tremi leti, da on ne bo nikdar župan. Tudi občinski svetovalec Tratinč Alojz, Weis Ferdo in Pinkš Anton so sami pametni in za napredek vneti možje.

— **Svi dobrovoljci, oficirji i vojnici,** koji so u martu i aprilu 1917. iz srpskoga dobrovoljačkoga korpusa u Rusiji prešli u rusku vojsku, umoljavaju se, da hitno saopće potpisanu svoje adrese u svrhu zajedničke akcije kod nadležnih faktora. — Dr. S. Landikušić, Zagreb, Hatzova ul. 12.

— **Zlet vojvodinskih Orjun,** ki je bil v nedeljo v Novem Sadu, je bil zelo dobro obiskan. Posetile so ga številne delegacije iz vseh pokrajin države, med njimi okoli 80 orjunaušev iz Slovenije.

— **Velika mednarodna konferenca za razorožitev.** Dogodek zgodovinskega in svetovnega pomena je sporazum na ženevskem zasedanju Društva narodov glede akcije za razorožitev. Sporazum vsebuje več konkretnih točk, po katerih bi naj države v bodoče reševale to težko in dalekosežno vprašanje. Če ne bo stvar ostala le na papirju in ako je ne bo praksa, ki je včasih huda sovražnica lepih teorij, ob prvem resnem konfliktu izgrala, tedaj sme Evropa pričakovati mirnejše dni. Rezultat proučevanj ki bodo uvedena v smislu ženevske resolucije, bo pretresen in definitivno sprejet na mednarodni konferenci, katere bi se imele udeležiti tudi države, ki za sedaj še niso včlanjene v Društvo narodov.

— **Pojasnila in legitimacije za Velešelj** v Pragi dobiče na Čehoslovaskem konzulatu, Breg in pri Aloma Company, Kongresni trg 3. Ljubljana. 19. sept. skupen izlet jugoslovanskih trgovcev.

— **Zdravniški dnevi v Zagrebu.** Zdravniško društvo v Mariboru javlja svojim članom, da bo od 21.—23. sept. t. zbor zdravnikov iz Hrvatske, Slavonije in Medjumurja v Zagrebu slavil 50-letnico obstanka. Ob tej priliki bo znanstveni medicinski kongres s predavanji, letna skupščina jugoslov. lekarskega društva itd. V pondeljek 20. okt. zvečer ob 7. uri je koncert filharmonije, ob 9. uri pozdravni večer; v torek 21. okt. dop. svečana seja zbora zdravnikov, popoldne predavanja, potem zaključna seja kongresa. Vsi člani se vabijo, da se v čim večjem številu udeleže in da javijo zboru ličevnika v Zagrebu, ali se udeleže sami ali z obitelji (številno članov) in dan prihoda v Zagreb, da se pravčasno preskrbe prenočišča. Prijave se morajo poslati najkasneje do 1. okt. na naslov: dr. D. Fischer, Zagreb, Duga ul. 6. Priložiti je 100 din., nakar dobi udeležnik izkaznico, veljavno za polovično vožnjo.

— **Pet let po krivem zaprtju v blaznici.** Iz Sedmograške se je pripetil sledeči dogodek, ki se sliši kot sujet romana kake Courts-Mahler: Baronica Klara Puesaova se je hotela sama polastiti velikega bčtovskega posestva, ki bi ga morala sicer deliti s 15letno sestro Ilmo. Da bi se sestre iznehila, je podkupila nekega zdravnika, ki je zstavil spričevalo, da je Ilma neozdravljivo blazna. Dekle, ki je bilo popolnoma normalno, so zaprli v blaznico, kjer je prebilo pet let v neki celici, katere ni niti enkrat zapustilo. — Vsled slabe prehrane je bila Ilma že sama kost in koža. Njeno pohlepno sestro so takoj zaprli.

— **Skader — zavetišče banditov.** »Večernja pošta« piše, da biva v Skadru več znanih banditov, ki jih naše oblasti zasledujejo radi številnih zločinov, ki so jih storili na našem ozemlju. V Skadru živi tudi več odmetnikov, kateri so pred mnogimi meseci zbežali v Italijo. Tiranški vladi je dobro znano, kdo so ti ljudje, a jim ne stori nič žalega, ker se zanje zavzemajo njihovi italijanski prijatelji.

— **Zgradba hiš naseljenecem.** Ministrstvo agrarne reforme je nabavilo materialja za 1500 hiš, ki jih bodo zgradili za koloniste v severnih krajih Bačke, Banata, Srema in Slavonije. Material je bil kolonistom že dostavljen in bodo hiše še pred zimo pod streho. Za pokrivanje je nabavilo 2.200.000 opeke. V toku je naročilo materialja za nadaljnjih 2000 hiš.

— **Hrvatski šolarji pri kralju.** Kralja in kraljico so posetili v Topoli učenci ljudske šole v Poljani pri Križevcih na Hrvatskem. Prinesli so kralju in prestolonasledniku raznih daril. Zanimivo je, da je ta šolarska deputacija prišla iz e-nega najbolj radičevskih krajev na Hrvatskem.

— **Sherlock Holmes vpokojen.** Minule dni je stopil v pokoj slaviti angleški detektiv Ferier, ki si je pridobil svetovni glas kot izsledovatelj silno zaprednih mednarodnih zločinov. Ferier je bil nekak model znanemu romanopisec Conanu Doyleu za Sherlocka Holmesa, kateri je znan vsakemu ljubitelju detektivskih romanov.

— **Majhni globetroteri.** V Beogradu je izginilo več fantkov v starosti 10—15 let.

Ti fantki so se pod vplivom kina tako navzeli avanturističnih teženj, da so sklenili, iti pogledat, kje neki izvira Sava. Odsli so z doma, ne da bi komu kaj povedali. Stariši so bili seveda v hudih skrbih in so jih iskali na vseh koncih in krajih. Te dni se je neki 10letni popotnik razočarano vrnil, češ, da ga bolijo noge, a izvor Save je predaleč.

— **Atentat na Lenjinov grob.** Iz Moskve javljajo preko Helsingfosa, da so v mavzoleju, kjer je hranjeno balzamirano Lenjinovo truplo, bil v noči 1. tm. najden peklenki stroj, zavrt v stare časopise. Baje je vseobilo toliko eksplozivnih snovi, da bi ves mavzolej zletel v zrak.

— **Uzmoviči v Šmarskem srezu.** V soboto 30. avg. so še dozdej neznan tatovi vlomili pri posestniku Jakobu Kozjanu v Babniški, obč. Sv. Štefan. V noči od sobote do nedelje je bil že imenovani gospodar z doma pri svoji hčeri in St. Petru pod Sv. goro. Tatovi so to priliko porabili in mu pobrali mnogo obleke, mesnino, slanino, puško in še več drugih reči v vrednosti do 20.000 kron. Kozjanu je že poprej svinjska kuga izpraznila vse svinjske hleve, tako da niti repa ni v svinjaku. Tatovi so na vsak način znali za odsotnost gospodarja. — V torek zvečer 2. tm. so pa vlomile vlomili pri trgovcu g. Fr. Založniku v Zibiki. Tudi tukaj izgleda, da je bila banda znana v Založnikovi trgovini, ker je ravno pri blagajni skozi okno vdrla. Ker je pa blagajna močna in težka, jo niso mogli odpreti. Vzeli so pa blaga in žepno uro z zlato veržico v vrednosti okrog 60.000 K. Pri vromu so v naglici pozabili težko popolnoma novo še nerabljeno dleto. Orožniki stvar preiskujejo, ni pa upanja na kakšne uspehe. — Dobro bi bilo, če bi se številno krošnjarjev nekoliko zmanjšalo. Ni ga skoro dneva, da bi se kake vrste krošnjar v naših krajih ne pojavil. Saj dobimo pri naših trgovcih cenejše in boljše blago.

— **V Angliji se ženijo petnajstletni.** Statistika zakonov na Angleškem kaže nenavadne primere zgodnjih zakonov. Samo v eni angleški grofiji je stopilo v zakon 20 petnajst let starih fantov in deklet. Tri mlade ženske so bile v tej starosti že vdove, ena je bila s šestnajstimi leti ločena. V mestu Lagewood živi 12 žen, ki so se vse poročile še pred 15 letom starosti. V statistiki je zabeležen tudi zakon sedemnajstletnega mladeniča z njegovo prejšnjo doviljo. V Londonu so našli dvajset nedoletnih žen, čijih soprog so stari čez 60 let.

— **Deset let z nožem v glavi.** V Sombathely živi neki voznik Jožef Staller, ki ima nenavadno trdo lobanjo. Pred 10 leti mu je nekdo v pretepu zasalil nož v glavo, a noževa konica se je zlomila ob kosti in obtičala pod kožo. Mož ni niti vedel, kaj ima pod kožo. Šele pred nekaj dnevi se je napolil k zdravniku, ker so ga nadlegovale rastoče bolečine na glavi. Zdravniki so mu nož odstranili iz glave. Konica je bila pet centimetrov dolga in tri centimetre široka.

— **Dvoboj med fantom in dekletom.** Ta neobičajni dvoboj se je pripetil v Harlanu v Ameriki. 17letni Freeman Wilson in 18letna Lucy Wagoner sta se na ulici nekaj sporekla. Dekle je vzelo revolver

iz ročne torbice in ga pozvalo, naj bo valir. Fant je tudi imel s sabo revolver in ga je naperil proti dekletu. Domendla sta se za »pravilno« dvoboj. Dekle je merilo dobro in je Freemana dvakrat rabilo. Fant je meril še boljše in je vroče krvno Lucy ustrelil.

Tako ne sme naprejt!

Stranka več ko postava. Kadar je ka oblast izdala v spornih zadevah odločbo, se je sklicavala na postavo kot temeljitev. Danes se pa je zgodil slučaj, ko se je stranka sklicevala na postavo in pravico, da je klerikalni mogotec izjavil: »Kaj me briga postava, sedaj je nova vlada.« Torej postava ne velja, le moč in tiranija. Taki nasilniki uničujejo državo, to nas vodi v pogubo. Proti takim nesramnostim bi zalegel le pasji bič.

Odkar imajo klerikalci v rokah oblast in moč, so neznosni, poblazneli, Krivični in podli so vedno, sedaj so povrh še naduti in prevzetni. Izzivajo najmirnejše ljudi. Da bi vse uklonili, uničujejo posameznike.

Klerikalna morala. Političnega nasprotnika je treba uničiti. Kako? Lopov ga toži pri sodnji, dobi pričo, ki vedoma in hotoma po krivem priče in nasprotnik je strašno osramočen in oškodovan. Kam vodi ta pot? — V pogubo.

Kdo je pravi krivec teh zločinov? — Politikujoči duhovniki. S tem ne maramo žaliti vseh duhovnikov; tudi v tem stanu se najdejo odlični, pošteni možje, vzorni rodoljubi in vrli dušni pastirji; a žal jih je pri nas prav malo. Tem redkim odličnikom izkazujemo vse spoštovanje, podpirati jih moramo v vsakem oziru, da nam pomagajo skrbeti za blagor ljudstva, zlasti pa za dušni mir.

Special. za ženske bolezni in porodništvo
Med Dr. FRAN TOPLAK
se je vrnil in zopet redno ordinira. 1977

Mariborske vesti.

Maribor, 9. septembra 1924.

Krajevna organizacija JDS za Maribor

sklicuje za četrtek 11. sept. ob 20. uri v Narodni dom

shod volilcev

ter poziva somišljenike k mnogobrojni udeležbi. Pokazimo, da hočemo obvarovati narodni značaj Maribora pod zastavo Narodnega bloka.

Za odbor:

Dr. BOSTJANČIČ, predsednik

Sestanki narodnih volilcev:

9. sept. ob 20. uri v gostilni Jadran (Rotovski trg);

12. sept. ob 20. uri v gostilni Benko (Koroška cesta);

16. sept. ob 20. uri v gostilni Prochaska (Strma ulica).

Povsod sodeluje pevski zbor »Jadrana«.

Italijansko mnenje o našem sportu.

V milanski »Gazzetta sportiva« je priobčil znani italijanski sportni publicist Nino Salvaneschi s datumom meseca novembra 1922, Beograd, večkolonski članek z naslovom: Lo sport jugoslavo. (Jugoslovanski sport). Brez kritike najvažnejših odlomkov tega vseskozi zanimivega članka, naj čuje naša javnost mnenje naših dobrih sosedov na zapadu in je vpošteval Salvaneschi piše:

... Medtem ko so po vojni premagani sport razorožili, (saj v njegovih znamenjih in v odnošjih do vojaštva), so zmagovalci povečini okrepili vojaški značaj sportne vzgoje.

Najsilnejši med vsemi je fenomen čehoslovakega Sokolstva, na katerega sem že opozoril italijansko javnost. Ne da bi morda imeli Sokoli simpatičnega in mladega prijateljskega naroda, ki o beta v veliki meri močno državo, v kakem oziru nam neugodne težnje... omenil sem tudi, kako je Sokolstvo pred vsem zrastle na številu in moči, za kar ga moramo občudovati... Pa vendar leži nekaj v Sokolstvu, kar ne more ostati prikrito opazovalcu. Morda čisto vojaški značaj? Pa še drugo karakteristiko moramo vzeti v resen pretres! Mi Latincej. Sledečo: Sokoli niso nič manj kot strašne mreže združenja Slovanov, ki nosijo tukaj v Jugoslaviji, katera nas ne ljubi, popolnoma protitalijanski značaj. Nočem s tem povedati, da pomeni

sportni pojav v Jugoslaviji orožje protitalijanske propagande, ker je zelo težko in problematično govoriti o sportu v dežel, kjer vlada pastirstvo in ki je po večini in po tradiciji poljedelska, vendar je v vsakem slučaju pomembno, da nosijo Sokoli, ta edina oblika, recimo jugoslovanskega sportisma, čisto nam sovraženi značaj.

Kaj pravijo k temu Čehoslovaki, kjer so Sokoli rojeni za misel bratstva, pa naj si bo vseslovanskega?... V Jugoslaviji se kaže sportni pojav iz nesigurnega in mračnega začetništva v jasni luči sovraštva proti Italiji. Zaman bi bilo sedaj to prikrivati.

Izvezem! Ameriko, Anglijo in Italijo (ki bo prej ali slej primorana postopati kakor drugi) — povsod pronika sport v socialno in politično življenje držav, vstvarjajoč zavest in disciplino mladine, ki bo s časom stopila na krnilo države. S svojimi idejami in nazori!

In Jugoslavija, ta najnovejša država, nastala s pomočjo vojne; katero so favorizirali Zavezniki na škodo Italije, v svojih zahtevah še nezrela za mednarodno življenje; ta Jugoslavija ni našla v Sokolstvu, sportu, ki ji ga je ponudil panslavizem, nič več kot protitalijansko misel.

Saj zadostuje, da se človek potrudil v Beograd, gre na ulico, se spusti v pogovor, da se prepriča o tej jasni resnici. Ne morejo nas trepeti, Jugosloveni! Že samo ime Gabriele d'Annunzio jih ogreni.

Nič ni pomagal v čina, velikodušno

delo italijanske marine; in prav malo mir in Rapalski pakt.

Jugoslovanska mladina sovraži Italijo. V Sokolstvu je našla izraz svojega italofobnega čustvovanja...

... Edino dobro, da je šport v Jugoslaviji še v povojjih. In težko se bo razvijal, vsaj v kolikor mi Latincej in tudi Anglosaksonci opazamo, kajti 87% prebivalstva so kmetje....

... Sport, vzlet v njega celoti in v bistvenih potezah, bo le težko vsepeval v teh gorskih krajih, surovih, kjer se osredotočuje življenje v zagorskih vascah in kmečkih mestecih. In vendar obstoja v Jugoslaviji preko orientalske indolence Črnogorskih pobežanov — primitivna koncepcija sportnega življenja. Rojeni atleti, ker navajeni na trpkost življenja, atleti po poklicu, ker gorjani in pastirji, navajeni zasledovati črede čez prepade; skakati iz skale na skalo; atletično vstvarjeni, da zamorejo prenašati svoje ostro ozračje. Tega ne moremo zanikati, da tvorijo taki Jugoslovani močno enoto Sokolstva.

Sokoli, ki nosijo v programu idejo vojne, kakor Skauti, imajo v krvi vojaško vzgojo, so morali priti v milost tega kot otrok priprostega naroda, ki je pripravljeno obvladati vsako zapreko, ki se polkaže nad njegovo željo in ciljem.

Sokolstvo s svojim vojnišportnim sistemom in duševno koncepcijo, oblikovano iz surovosti in mrke discipline, je bila edina sportna forma, ki se je mogla prilagoditi novi jugoslovanski sportni formaciji....

... In predvsem mi, ki živimo na drugemu obrežju že tolikrat grenkega morja, k kateremu Jugoslovani gledajo s svojimi širokimi očmi kmetov kakor k čudesu: mi, predvsem mi, Italijani, ki nismo priljubljeni in nikdar umovani od teh nemirnih in prav malo prijetnih sosedov, mi si ne smemo prikrivati tega, kar jugoslovanski Sokoli tako očito kažejo že pri prvi svoji formaciji...

... Ni morda le sportna groznja, kar prihaja iz Jugoslavije. Je to jaseen simptom mentalitete tega naroda, eminentno mladega, eminentno balkanskega, ki išče izhodišče preko lastnih mej in lastnih teženj — to je primitivna koncepcija Sokolstva...

... Sokoli bodo nekega dne poklicani, da tvorijo hrbenico velikega Slovanskega gibanja katero moramo mi Latincej predvsem mi Italijani, v lastnem interesu zasledovati od blizu....

... Nižje Zemuna je pred stoletji — ni to večerajnja zgodovina — pustil Rimski imperator, tam kjer se zliva Donava v Črno morje, znamenja latinske kulture, ki še danes pričajo, mogočno, v dobrem pravu nesmrtnega Rima.

Naša zgodovina pa ni rojena v podonavskih gorah in ni prišla iz skalovja Palakal.

Zato smemo z mirnim očesom zreti sportno - nacionalistično mrzlico jugoslovanskih Sokolov.

Vendar ne zabimo, da eksistirajo! In da bodo eksistirali, predvsem, proti nam. — C — c —

Prijateljski sestanek minolo sobota v hotelu Kosovo je bil razmeroma priljubljena obiskana, dati smo pogrešali marsikoga, ki bi bil lahko prišel. O volitvah v občinski zastop sta govorila gg. dr. Lipold in dr. Strmšek. Pevski zbor »Jadrana« je zapel več pesmi.

Volilni sestanek v magdalenškem predmestju. V soboto 6. tm. se je vršil sestanek narodnih volilcev v gostilni »Trsta«. Govorila sta gg. dr. Boštjančič in dr. Kac. V soboto 13. tm. ob 20. uri je sestanek v gostilni Verzel na Ruški cesti. m Prestolonaslednikov rojstni dan. Dodatno k našemu sobotnemu poročilu pristavljamo, da je bilo tekom popoldneva izobešenih mnogo več zastav. Večina prebivalstva je šele iz dopoldanskih prireditve posnela, da ima proslava večji značaj in je potem izobesila zastave. — Večerna bakljada je lepo uspela. Na mnogih oknih so gorele sveče. Vojaška glasba je zanesla v večerno ulično življenje nenavadno živahnost, ki mu je povorka s plamenicami vtisnila svečano slikovitost.

Češkoslovaški poljedelski minister dr. Milan Hodža, ki se je v nedeljo udeležil kmečkega kongresa, je na povratku iz Ljubljane sprejel v nedeljo popoldne pred svojim salonskim vozom deputacijo tukajšnje Jugoslov.-češkoslov. lige. Deputacija, v kateri so bili gg. predsednik dr. Pivko, tajnik dr. Rapotec in odbornik Borko, ga je pozdravila in se z njim delj časa razgovarjala o razmerah v Mariboru ter o medsebojnih stikih. G. minister dr. Hodža se je spominjal, da je bival kot 10letni deček pri svojem ujcu v Špilju, da dobro pozna mariborsko okolico in ga Maribor še prav posebno zanima. Odlični voditelj slovaških agrarcev se je nato z brzovlakom odpeljal proti Dunaju, odkoder se je tekom noči vrnil v Bratislavo.

Orjunaška proslava v Mariboru. V nedeljo dne 7. tm. popoldne ob 10. uri se je vršil ustanovni sestanek za delegate mariborske oblasti, na katerem je bil formalno izvoljen odbor Orjune za mariborsko oblast. V izvršilni odbor so izvoljeni za predsednika Rehar Radivoj, za podpredsednika prof. R. Kenda, za tajnika Vauhnik za blag. Deleja, odborniki: dr. Lj. Pivko, Arnuš, dr. Irgolič, nadalje v širši odbor 15 delegatov večinom izven Maribora. V revizijski odbor Marčan Joško, ravnatelj, Zorko Janko, uradnik in L. Doležal, knjigovodja. Sestanek je jako lepo uspel in se ga je udeležilo okoli 250 članov delegatov. Pop. ob 5. uri je bil družabni večer v prostorih Narodnega doma, pri katerem je sodeloval polnoštevilni orkester mariborskega Sokola. Prireditev je gmotno in tudi sicer prav dobro uspela, kljub raznim drugim prireditvam.

III. deška osnovna šola — Ruška cesta. Zapisovanje učencev v sredo in četrtek, 10. in 11. septembra ob 8. do 12. ure. Šolska maša v soboto, dne 13. sept. ob 8. uri. Reden pouk v ponedeljek, dne 15. septembra.

Škrlatica v Mariboru. Iz tedenskega izkaza o nalezljivih boleznih, ki ga je izdal mestni fizikat za čas od 31. avg. do 6. septembra, posnemamo, da sta se pojavili dve obolenji za škrlatinko, ki je doslej v Mariboru ni bilo. Neozdravljiva so še 3 obolenja za grizho in 1 za tetanom. — **O 35. glavni skupščini Druže sv. Cirila in Metoda,** ki se je vršila 7. tm. v Celju, smo morali poročilo radi pomanjkanja prostora žal odložiti za jutri. Skupščina je bila lepo obiskana. Poročila odbornikov so pokazala, da med nami poje smisel za idealno nacionalno kulturno delo. Pri volitvi odbora so bili izvoljeni dozdajni odborniki.

Koncertna agentura. Danes ob 20. uri bo v Narodnem domu drugi sestanek zastopnikov društva glede ustanovitve koncertne agenture. Ze obveščeni zastopniki naj ne pozabijo priti!

Iz policijske kronike. Vzlic številnim prireditvam sta nedelja in ponedeljek potekla razmeroma jako mirno. — Aretiranih je bilo v tem času 5 oseb in vloženi 24 ovadb radi raznih policijskih prestopkov. Tudi športne prireditve so potekle brez vsakega incidenta.

Mestni kino. »Zlata vešala« film elegance, strasti in velike ljubavi v 5 činih ter veseloigra »Pasji raj« v 2 činih se predvaja v torek, sredo in četrtek.

Novi tečaji za strojepisje, stenografijo in knjigovodstvo (posamezni pouk) začnejo na Ant. Rud. Legatovi šoli v Mariboru dne 1. oktobra in trajajo štiri mesece. Pojasnila in vpisovanja v trgovini s pisalnimi stroji Ant. Rud. Legat, Maribor, Slovenska ulica 7. Telefon 100. 1891

Klub Bar. Od 1.—15. sept. samo kratko gostovanje svetovnoznane iluzionista Morelli s tovarišico, Zlatagoras (ruski plesi), Ella Leskof, Lepa Petrovič, Vida Boška. 1905

Kultura in umetnost.

x »Nova Evropa« je izdala dne 1. sept. dolgo napovedano številko, posvečeno kulturni Sloveniji. Številka je zvesto zrcalo slovenskega življenja, v katerem vidimo plastično sliko našega razvoja in sedanjega stanja. Prispevali so gg. M. Murko (uvodnik), J. Glonar (slov. znanstvena kultura), A. Ušeničnik (o pomenu vere za slovenski narod), L. Poljanec (slov. šolstvo po ujedinjenju), M. Presl (Strokovne šole v Sloveniji), L. Cankar (o značaju starejših slov. umetnosti); J. Mantuani (o slovenski ljudski umetnosti), F. Mesesnel (o slov. modernem slikarstvu), J. Mantuani (o slov. narodni glasbi v starih časih), A. Lajovic (pregled razvoja slov. muzike), J. Grafenauer (pregled najnovejšega slov. slovstva) in Fr. Albrecht (o slov. gledališčih). V književnem pregledu sta prispevka A. Gradnika in I. Preglja. To je že druga dvojna številka, ki jo je »Nova Evropa« namenila Slovincem. Priporočamo revijo v obilno naročevanje. (Uprava: Zagreb, Preradovičev trg 9).

— **Mestno gledališče v Celju.** Sezona 1924-25 v celjskem mestnem gledališču se začneja koncem tm. Ker je vsled finančnih težkoč onemogočen angažma poklicnih igralcev, se bodo vršila v letošnji sezoni po pretežni večini gostovanja narodnih gledališč iz Maribora in Ljubljane. Slišalo se bo tudi z domačimi močmi in z večjim številom predstav izpolniti vsestransko zanimiv program. Vodstvo in režijo predstav prevzame gosp. režiser Šest iz Ljubljane. K sodelovanju se vabijo vsi dosedanji igralci in tudi nove moči.

Gospodarstvo.

g Lestvica za odmero dohodnine. Obvestila o predpisu dohodnine, ki se razpošiljajo davkoplačevalcem, ne navajajo višine ocenjenih dohodkov, ampak edino vsoto dohodnine z vsemi pribitki vred v eni številki. V tej številki je vračunjen 15%, oziroma 10% pribitek za manj obtežena gospodarstva, 35 do 120% vojni pribitek in 30% izredni pribitek. Da se davkoplačevalcem olajša ugotovitev, od katerih dohodkov jim je dohodnina predpisana, je na ponovno izraženo željo priobčilo »Trgovski list« v Ljubljani v št. 105 z dne 4. septembra tl. pregledno tabelo z vzgledi, kako se davek preračunava. Na to tabelo opozarjamo vse dohodniki zavezane osebe, ker jim bo brez dvoma dobro služila.

g Zvišanje davčne varščine pri uvozu in izvozu blaga. Finančni minister je z odlokom z dne 28. maja 1924, št. 260 določil, da se odstotek davčne varščine, kakor ga je sklenil začasni finančni komite dne 14. julija 1920, št. 8827 z 2% in ki ga pobirajo carinarnice, poviša na 4% od deklarativne vrednosti blaga vsem onim osebam, ki ne dokažejo, da so svoj uvozni ali izvozni obrat prijavile davčnim oblastvom in plačale davek za pretekla leta in za vsa prošla četrtletja tekočega leta, za pobiranje in zaračunavanje pobranih davčnih varščin ostanejo še nadalje v veljavi dosedanji predpisi.

g Osnovni pojmi modernega bančništva in borzništva. Pod tem naslovom je izšla knjižica, ki jo je po knjigi znamenega prof. visoke šole za svetovno trgovino za naše razmere priredil dipl. agr. A. Jamnik. Pisana je poljudno in podaja mnogo praktičnih primerov za trgovca, obrtnika, dijaka trgovskih učnih zavodov, in kapitalista. Knjiga obsega 192 strani in je za enkrat edina te vrste med Slovenci. Dobi se po 20 din. pri: dipl. agr. A. Zamnik, Ljubljana, Knafljeva ul. 15. I. n.

g Mednarodni vzorčni velesemenj v Pragi. Kakor je znano, se bode jesenski vzorčni velesemenj v Pragi vršil od 21. do 28. septembra tl. Interesenti se opozarjajo, da velesemenske legitimacije opravčujejo posetnike k 50% popustu na vseh državnih železnicah kraljevine SHS in 33% popustu na drž. železnicah ČSR pri vožnji tja in nazaj. Legitimacije služijo tudi namesto redovnega vizuma čsl., ter dajejo pravico na prost vstop na velesemenj in v vse paviljone, kakor tudi na razstavo Zveze čsl. mest, lovske in ribarske semenj itd. Legitimacije izdajejo za ceno 20 din. Češkoslovaški konzulat v Ljubljani, Zveza za tujski promet v Sloveniji in Aloma Co. v Ljubljani.

g Naročajte čistogojene drože! Letos, ko je toliko sadja in ko si bo skoraj vsak posestnik napravil veliko sadjevca za prodajo ali za lastno vporabo, je zelo priporočljivo, da rabi čistogojene drože, ker se mu bo izplačalo. Naročajo se cevke pri drž. kmet. kem. zavodu v Mariboru s petimi dinarji kolekovano vlogo. — Cevka stane 2 din. navodilo k uporabi pa 1 din. Tudi vinogradniki naj naročajo pravočasno cevke v čistogojenimi drožmi.

Sportni dnevi v Mariboru.

Lahkoatletični miting

ob priliki petletnice SK »Maribor« je v vsakem pogledu izvrstno uspel. Startalo je v osmih disciplinah 66 atletov, pri skokih v daljino se je dosegel celo novi slovenski rekord. Organizacija brezhibna, večkrat vzorna. Rezultati: tek na 100 m: prvi Perpar (Primorje, Ljubljana) 11"2-10, drugi Slamič (Primorje), tretji Pivalica (vojna akad.); tekna 200 m: I. Weibl (Primorje) 26"1-10, II. Koch (Primorje) 26"3-10, III. Slamič (Primorje); tek na 1500 m: I. Garay (Prim.) 5"2-10, II. Bergant (Maribor) 5"5"1-2, III. Bobek (Ptuj) 5"31"; metanje krogle I. Zubac (45. peš. puk) 936 cm, I. Radovič (voj. akad.) 931 cm, III. Borštner (Ilirija, Ljublj.) 897 cm; metanje diska: I. Jančigaj (Primorje) 2650 cm, II. Borštner (Ilirija) 2581 cm, III. Radovič (voj. akad.) 2542 cm; skok v daljavo I. Perpar (Primorje) 607 cm (novi slov. rekord), II. Jančigaj (Primorje) 561 cm, III. Vodeb (Maribor) 523 cm; skok v višino: I. Baumgartner (Ptuj) 160 cm, II. Borštner (Ilirija) 154 cm, III. Sever (Maribor) 144 cm. Med stafetami, ki so tekle skozi mesto na 1760 m dolgi proggi, si je ona SK »Primorje« (Ljubljana) priborila v krasnem stilu pred velikansko množico publike efektivno zmago ter tem tudi lepi spominski pokal. Kot druga stafeta je prispela ona »Maribora«, slede SV »Rapida«, SK Ptuj in Vojna akademija. Natančnejše poročilo še sledi v eni prihodnjih številki.

Nogometni turnir neodločen.

Pokalno tekmovalje za srebrni spominski kip, ki ga je daroval ISSK »Maribor«, se vsled finalne neodločene tekme ni razrešilo. Prvi dan sta se borila v konkurenci zagrebska »Viktorija« in Sportvereinigung »Rapid«, ki je vstopila v turnir vsled odpovedi Grazer Atletiksportkluba! »Rapid« zmaga po izvanredni izdržljivosti njegovega teama, ki zagrebsko, sicer ne predisciplinirano moštvo, ubije posebno z brzino in ostrimi

no starta. Rezultat 3:1 (1:1). Sodnik gosp. Planinšek dober, samo malo preobčutljiv. Drugi dan sta si nasprotovala po naključju zopet stara rivala »Rapid« : »Maribor« v finalnem jubilejnim tekmovalju za častno darilo. Tekma je bila ena najlepših in najnapetejših, kar se jih je v doglednem času odigralo. V silnem tempu, od začetka do konca fair, se nam je nudila krasna borba dveh divergentnih enakomernih sil. Sicer so se odlikovali napadi »Rapida« z veliko odločnostjo in ostrino, medtem pa je moštvo »Maribora« prekašalo nasprotnika v smiselni kombinaciji in pa seveda znalo se povzpeti do potrebne ostrine v finalnih kretnjah napada. Izborna sta bila Wagner (Maribor) in Barlovitseh (Rapid) oba reprezentančna backa Slovenije. Odgovodal je in se onemogočil desni krilec »Maribora«. Tekmi je prisostvovalo zelo veliko občinstva, ki je z zadostnim opazovalom tek in konec tekmovalja. Sodnik g. Planinšek na mestu.

Ženska rokometna tekma »Ilirija« : »Atena« 3:1.

Ljubki nastop ljubljanskih sportašic je žel popolni uspeh. Temporalno podana igra, je zadovoljila vse pričakovanje ter skoro da očarala gledalce, med katerim je našla vseskozi priznanje in razumevanje. Upamo, da bomo mogli kmalu postaviti ljubljanskim sportašicam naš lastni rokometni team v konkurenco.

Kolesarske in motociklistične dirke.

V nedeljo 7. in ponedeljek 8. tm. so se vršile na dirkališču na Teznu kolesarske in motociklistične dirke. V kolesarskih dirkah so dobili prve 3 nagrade: Sovič (Zagreb), Dukanović (Zagreb) in Dworkak (Maribor, Edelweiss). V motociklističnih dirkah je bil zmagovalec prvi dan Gavrilović z Indianom, drugi dan inž. Lešane od tvrdke Progress s tipom Northon.

CENTRALNA BANKA

ZA TRGOVINO, OBRT IN INDUSTRIJO D. D. ZAGREB

PODRUŽNICA MARIBOR

Telefon 101, 242, Telefon 101, 242,

izvršuje vse bančne posle.

CENTRALA ZAGREB.

Velika izbira! **Solidne cene!** **Pohišstvo**

Glace, triko in pletene rokavice in nogavice

za jesen in zimo kupite najcenejše v specialni zalogi rokavic in nogavic 1914

Franc Podgoršek, Slovenska 7.

astnih izdelkov za spalne in ješilne sobe najceneje v zalogi Šercer in drug. Maribor. Vetrinjska ulica stev. 2. 197

Šolske torbe, nahrbtniki in jermeni za knjige priporočla Ivan Kravos, Aleksandrova 1914

Mala oznanila.

Sede za jabolčnik od 300 do 700 l in vinske sede od 100 do 150 l proda Hechtmüller, Maribor, Stritarjeva ulica 5, 1979 3-1

Prodajo se vse knjige za meščanske šole dobro ohranjene po zmernih cenah. Gospojna ulica 4/l. 1981

Pozor! Čevlje po najnižjih cenah. Naročila po meri, kakor tudi popravila hitro izvršuje po zelo nizki ceni Fr. Neubauer, gornja Gosposka ulica št. 33. 1978

Dijaki se vzamejo na hrano in stanovanje. Trubarjeva ulica št. 11/l. 1976 3-1

Zamenjava stanovanja. Zamenjam stanovanje obstoječe iz treh na novo preplešanih sob z balkonom in pritliklinami v neposredni bližini parka z stanovanjem iz 4 do 5 sob in kopalnico proti dobri odškodnini. Ponudbe na upravo lista pod „Zamenjava“. 1983 3-1

Na prodaj: Divan 260 Din, šivalni stroj 300 D, kuhinjska kredenca, mize, stolice, stenska ura 150 D, umivalnik z ploščo in ogledalom, omare za obleko, omare s predali, zastorji, postelje, židniki in drugo. Vpraša se: Rotovski trg št. 8, I. nadstropje, levo. 1980

Stanovanje soba in kuhinja se menja v Studencih, Zrinskega ul. 12 proti istotakemu, najraje v bližini delavnice drž. zel 1961 2-2

Kupuje

se le vedno najbolje in najceneje za domačo potrebo vsakovrstno manufakturno, kakor tudi tekstilno blago pri stari zelo znani tvrdki

KAROL WORSCHÉ
Maribor, Gosposka ulica št. 10

!!! Perje za postelje !!!

NAZNANILO.

Dovoljujem si cenj, odjemalcem in p. n. občinstvo opozoriti na svoj novo ustanovljeni

torbarski obrat

kjer se izdeluje potne torbe, kasete in kovčke iz usnja in platna v raznih formah in velikosti. Sprejemajo se tudi naročila za specialne torbe in kovčke n. pr. za razne vzorce, trgovske potnike itd. Velika izbira raznih torbic in kovčkov od najmanjših do največjih.

I V A N K R A V O S
MARIBOR

Aleksandrova c. 13. Slomškov trg 6.

Specerijsko in kolonijalno blago ter deželne pridelke na debelo nudi po najnižji ceni
Miloš Oset, Maribor
Glavni trg 1819

Najcenejše
Otroške čevlje

in najelegantnejše čevlje in nogavice kupite pri tvrdki

Anica Traun
Maribor, Grajski trg 1

1748

in nogavice po izvanredno nizkih cenah!

Anglo - Austrian Bank Limited - London

Podružnica Maribor

Centrala: London, Head office 24-28, Lombard Street, Wien I. Strauchgasse 1

z podružnicami v Čehoslovaški republiki, Rumuniji Italiji, in Nemški Avstriji.

Izvršuje vse bančne posle točno in kulantno.

JOSIP ROSENBERG

MARIBOR
UMETNI MLIN

Trgovina žita, brašna, zemeljskih proizvoda i sirovih koža.

Sladkogorska tovarna papira i proizvaja sve vrsti omotnog papira i liepenku.

Telefon br.. 516.

Kancelarija

Slovenska ulica šte. 1.

1962

TRGOVSKA BANKA D.D.

PODRUŽNICA MARIBOR



izvršuje vse v bančno stroko spadajoče posle.

Širite povsod naš list!

PINTER & LENARD

TRGOVINA Z ŽELEZNINO

MARIBOR, ALEKSANDROVA CESTA ŠTEV. 32-34.

1930

Pozor!

Pozor!

Presenetljiva iznajdba!
Vrelo, toplo ali mlačno vodo
v enem samem trenutku da

BRZOVAR

» Heureka «

Patenti prijavljeni!

Patenti prijavljeni!

„Heureka“, električni brzovar, deluje ob vsakem električnem toku, ne glede na njega moč in obliko.

„Heureka“, spojen z električnim tokom in z vodovodom ali drugim dotokom vode, potrebuje električni tok le tedaj, kadar je v uporabi, in da v enem samem trenutku vrelo, toplo ali mlačno vodo.

„Heureka“ ogreva tekočine najhitreje, a tudi najceneje, četudi bi bila elektrika še tako draga.

„Heureka“ je tako solidno sestavljen, da ga ni moči pokvariti

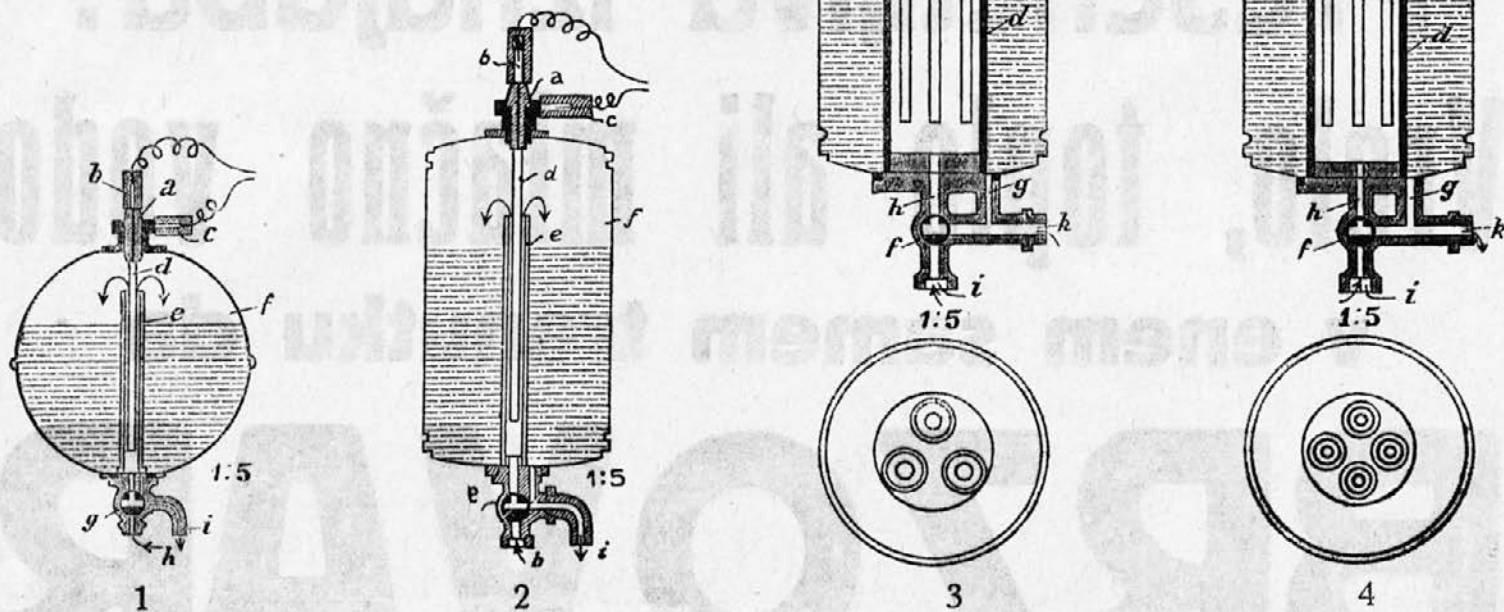
„Heureka“ ne zahteva ne popravil ne obnovitve ali zamenjave posameznih delov.

„Heureka“ je torej ne le najpripravnejši, marveč tudi najcenejši kuhalnik.

„HEUREKA“ je danes v vsakem gospodinjstvu, v vsaki delavnici, vsaki brivnici, v vsakem kopališču — sploh povsod, kjer rabijo vrelo, toplo ali mlačno vodo — absolutno potreben in nenadomestljiv.

„HEUREKA“

postavno zavarovano.



Kako je „Heureka“ sestavljen.

Toplovar „HEUREKA“ sestoji iz okrogle ali valjčaste bakrene posode (glej podobo 1 in 2 f in 3 in 4 c), ki je znotraj pokositrena, zunaj pa ponikljana. Na spodnjem koncu ima pipnik trojak (glej podobo 1 in 2 g, 3 in 4 f), na katerega je pritrjena cevasta elektroda (glej podobo 1 in 2 d, 3 in 4 a). Na gornjem koncu ima kovinasti gumb (glej podobo 1 in 2, 3 in 4 a), skozi katerega gre s porcelanom izolirana elektroda iz oglja (glej podobo 1 in 2 d, 3 in 4 c). Na gumbu sta dva ali trije dotikalniki (glej podobo 1 in 2 b, c, 3 in 4 b).

Kako se „Heureka“ uporablja.

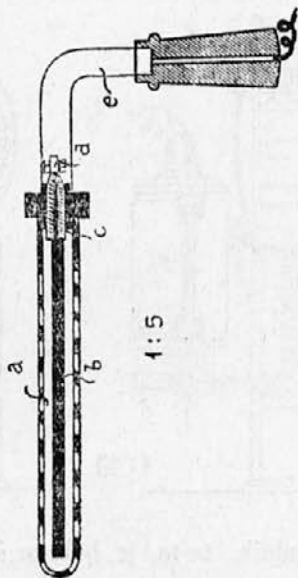
Toplovar „HEUREKA“ se spoji s spodnjim delom pipnika trojaka (h, odnosno i) neposredno ali posredno z vodovodom ali drugim dotokom, ki ga dobimo, če napolnimo s tekočino posodo, ki stoji višje od brzovara, in jo z brzovarom spojimo z gumijevo ali kovinsko cevjo. Električni tok, čigar oblika in moč ne prideta v poštev, se spoji z gornjim delom kuhalnika, in sicer z dotikalniki b in c tako, da pride faza na b, odvodnik pa na c.

Zdaj brzovar „HEUREKA“ deluje v istem trenutku, ko se po pipniku trojaku g, odnosno f spusti voda ali druga tekočina vanj. Če se obrne pipnik g, odnosno f tako, da kaže puščica kvišku, pritaka skozi pipnik g donosno f in po cevi h mrzla voda, ki po cevi i, odnosno g k pipnika odteka vrela. Ako naj brzovar nudi le toplo ali mlačno tekočino, okrenemo pipnik trojak g, odnosno f za pol obrata na levo tako, da kaže puščica navzdol; v tem položaju potem poljubno uravnavamo toplino tekočine. Če okrenemo pipnik trojak s puščico navzdol za četrt obrata na desno, se dotok tekočine v brzovar zapre in v istem hipu tudi neha toplovar delovati. Ako naj priteka iz toplovara mrzla voda, okrenemo pipni trojak še za pol obrata. V obeh teh slučajih „HEUREKA“ seveda ne rabi električnega toka.

Potapljalnik »HEUREKA«

Potapljalnik „HEUREKA“

kuha 3 litre tekočina v petih
minutah, Din 250.—



Cene „Heureka“ aparatov:

„Heureka“ 1 za kuhinje, brivnic, pisarne i. dr. daje 50 do 60 l 60—70° tople vode na uro, Din 500.—.

„Heureka“ 2 za kuhinje, brivnice, pisarne i. dr. daje 50 do 70 l 60—80° tople vode na uro, Din 550.—.

„Heureka“ 3 za kopalne sobe, izdelovalnice ščetk i. dr. daje nad 600 l 100° tople vode na uro, torej v 10 minutah najtoplejšo kopel, Din 1500.—.

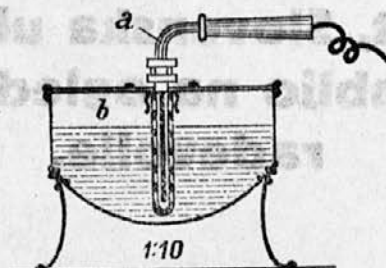
„Heureka“ 4 za kopalne sobe, izdelovalnice ščetk i. dr. daje nad 600 l 100° tople vode na uro, Din 1550.—.

je sestavljen po vzoru brzovara. samo da nima posode in da sta elektrodi spojeni le s kovinskim gumbom c, h kateremu se pritrdi tudi cev za držaj c. Zunanja cevasta elektroda a je iz poniklanega železa, spodaj zaprta, sicer pa vsa luknjasta; notranja elektroda c je kakor pri brzovaru iz oglja. Potapljalnik se spoji z električnim tokom tako, da se vodijo žice skozi držaj c in se pritrdi faza na dotikalnik d, dočim se odvodnik pričvrsti z vijakom gumba c. Potapljalnik je vedno lahko priklopljen, ker potrebuje tok kakor brzovar le tedaj, kadar ga uporabljamo.

Uporaba.

Potapljalnik nam rabi povsod, kjer ogrevamo vodo ali kaj kuhamo; v to ni treba drugega, nego da ga potopimo v kuhavno posodo. Za nekaj minut tekočina zavre. Hočeš li, da vretje deloma ali povsem preneha, potegneš potapljalnik nekoliko ali povsem iz posode; tako uravnavaš vretje brez vse težave. Potapljač „HEUREKA“ se ti pri pravilni uporabi nikoli ne more pokvariti. **Nadomestiti ga z drugimi aparati ne moreš**, vsi ogrevajo vodo mnogo počasneje kot „HEUREKA“, zato pa je **njih uporaba tudi mnogo dražja.**

Pripravne zveze (kombinacije)



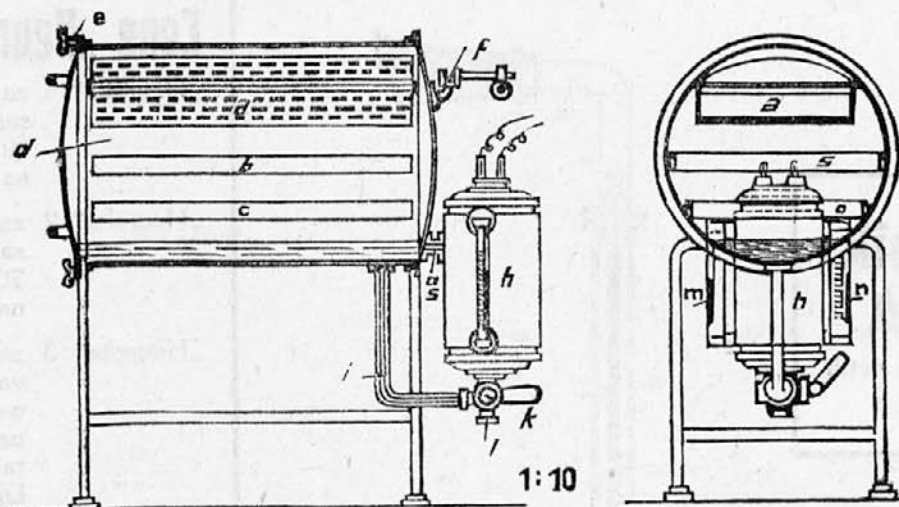
(Sestava zavarovana.)

Cene po velikosti.

potapljača (na primer z bakrenim kotličem, ki je znotraj pokositren), se da uporabljati za kuhanje jajc, klobas itd.

Razkuževalnik (desinfektor)

(zavarovana sestava)



Cene po velikosti

Z brzovarom je moči združiti tudi razkuževalnik, te-ta je bakren in valjast ter ima spredaj in zadaj izbočeni stranici. Priprava je tako razdeljena, da pridejo v luknjičasti predal a **obveze**, v predala b in c pa **instrumentar**. Predale prav lahko potegneš iz priprave. Vratca se z vijakom zrakotesno (hermetično) zapro. Razkuževalnik ima železno stojalo. Vsa priprava je dobro ponikljana. Na desni strani razkuževalnika je varstvena zaklopnica (ventil) f. Brzovar spaja s pripravo cev g, po kateri teče voda iz brzovara v razkuževalnik, in cev i, ki služi za neprestani obtok (cirkulacijo) vode iz „HEUREKE“ v razkuževalnik.

Uporaba.

Razkuževalnik se z vijakom c zrakotesno (hermetično) zapre. Nato se odpre vodovod ali vpusti drug dotok (glej spredaj), voda priteka tako dolgo, dokler vodomer na „HEUREKI“ ne kaže, da je dovolj. Brž ko je to doseženo, se pritok vode zapre in aparat deluje samostojno. V nekoliko minutah je dosežen potreben parni tlak, ker voda, tekoča skozi pripravo, neprestano vre in se v najkrajšem času razvije poljubna množina pare. Priprava neha delovati, če zaprež pipnik k, kakor je to razvidno tudi pri „HEUREKI“.

**Vse aparate si lahko ogledate v funkciji pri lastniku
patenta Marko Nerat, Slovenska ulica 12, in se p. n. in-
teresentje vljudno vabijo na ogled. Pojasnila se dajejo
radevolje.**