

PREGLED RAZVOJA ELEKTRONSKIH TAHIMETROV LEICA GEOSYSTEMS

OVERVIEW OF DEVELOPMENT OF ELECTRONIC TACHYMETERS
LEICA GEOSYSTEMS

Nedim Tuno, Admir Mulahusić, Aleš Marjetič, Dušan Kogoj

UDK: 528.531

ABSTRACT

Predstavljen je kronološki pregled razvoja tahimetrov, instrumentov za merjenje kotov in dolžin, proizvajalca Leica Geosystems. Proizvajalec ni bil izbran iz komercialnih razlogov ali zaradi promocije njegove merske opreme. Namen članka je prikazati razvojne stopnje tehnologije za zajem osnovnih geodetskih merskih podatkov (kotov in dolžin). Obravnavano podjetje je naslednik podjetja Wild in je ob združevanju z nekaterimi drugimi visokotehnološkimi podjetji prvi dedič zgodovine razvoja vrhunske geodetske merske opreme. Leica je s svojimi tehnološkimi rešitvami postavljala prelomnice v razvoju tahimetrov, ki so jim drugi proizvajalci večinoma le sledili. Pregled sloni na predstavitvi različnih modelov tahimetrov, ki so z leti omogočali vse natančnejše meritve s krajšim časom zajema in visoko stopnjo procesiranja meritev na terenu. Natančno je predstavljen tudi razvoj posameznih sistemov tahimetra za pripravo instrumenta za merjenje, viziranje, čitanje, shranjevanje merskih podatkov ter komunikacijo z zunanji procesnimi enotami. Poudarek je tudi na združevanju s sodobno tehnologijo satelitskega pozicioniranja, ki je v geodeziji postala že nekakšen standard in prihodnost razvoja.

KEY WORDS

teodolit, razdaljemer, tahimeter, razvoj tehnologije, avtomatizacija geodetskih terestričnih meritev

Klasifikacija prispevka po COBISS-u: 1.04

IZVLEČEK

This article is a chronological overview of the development of tachymeters, instruments for measuring angles and distances, of the manufacturer Leica Geosystems. The choice of manufacturer was made in order to show the stages of the development of the technology for acquiring the primary geodetic measurement data (angles and distances). Leica Geosystems is the successor to Wild; by joining some other high-tech companies, it has become a kind of heir to the history of the development of the best surveying measuring equipment. Leica's technological solutions represent milestones in the progress of the development of total stations - milestone that have only been followed by other manufacturers. This review is based on describing the various models of total stations, which over the years has allowed more precise measurement to be captured within shorter times and high-level post-processing on the field. In addition, the development of the systems for the preparation of a total station for measuring, for sighting, for reading measuring values, for storing measurement data, and communicating with external processing units is examined. Emphasis is also given to its integration with the modern technology of satellite positioning, which currently represents a kind of standard as well as future development in geodesy.

KLJUČNE BESEDE

theodolite, distancemeter, tachymeter, development of technology, automation of geodetic terrestrial measurements

1 UVOD

Napredek v razvoju elektronike, zlasti v šestdesetih letih prejšnjega stoletja, se je odrazil tudi v razvoju geodetskih elektronskih instrumentov. Prototip prvega integriranega elektronskega instrumenta, tahimetra Zeiss Reg Elta 14, je bil javnosti predstavljen leta 1968. Serijska proizvodnja se je začela leto zatem. Instrument je omogočal elektronsko merjenje kotov in dolžin ter samodejno registracijo merskih podatkov na papirne trakove. Z instrumentom Reg Elta 14 se je začelo novo obdobje v razvoju tahimetrov. Instrument je požel svetovno slavo na olimpijskih igrah v Münchnu leta 1972. Uporabljali so ga za merjenje dolžin metov v atletskih disciplinah (Murphy, 2004).

Edini elektronski tahimeter podjetja Wild Heerbrug (od leta 1990 Leica, danes Leica Geosystems) iz tega obdobja je bil kombinacija elektronskega razdaljemera DI10 in optičnega teodolita T2. Omogočal je elektronsko merjenje dolžin, medtem ko so se koti merili klasično. Instrument ni omogočal registracije merskih podatkov. V Wildu so se zavedali, da po pojavu Reg Elte na trgu konkurenčni proizvajalci ne bodo mirovali, zato so uvedli program razvoja novega naprednega instrumenta, ki bi združeval elektronsko merjenje kotov in dolžin ter samodejno registracijo. Rezultat je bil elektronski tahimeter Tachymat TC1, ki ga je Wild razvil v sodelovanju s francoskim proizvajalcem Sercel konec 70. let. Po tistem je Wild razvil množico različnih modelov elektronskih tahimetrov. V instrumente je vnašal vse bolj popolne rešitve in inovacije, tako da današnje podjetje Leica Geosystems spada med najuspešnejše proizvajalce elektronskih tahimetrov.

2 RAZVOJ ELEKTRONSKIH TAHIMETROV LEICA GEOSYSTEMS

Tovarna Wild je leta 1968 z razvojem elektrooptičnega razdaljemera Distomat DI10 ustvarila prelomnico v razvoju tahimetrije. Kasneje so se pojavili izboljšani modeli DI3 in DI3S. Optični razdaljemer je bilo mogoče nadomestiti z veliko bolj učinkovitim elektrooptičnim razdaljemerom.



Slika 1: Integrirani tahimetri: TC1, TC1600, TPS 1000, TPS 1200 (Smart Station) (URL 2)

Razdaljemer je bilo treba pritrčiti na teodolit. Takrat je Wild izdeloval samo optične teodolite (URL 3). Drugi proizvajalci so v serijski proizvodnji že ponujali instrumente z elektronskim merjenjem kotov in možnostjo samodejne registracije merskih podatkov. Wild je sledil konkurenci in kmalu razvil prvi integrirani elektronski tahimeter TC1 (slika 1). TC1 pripada drugi generaciji elektronskih tahimetrov, ki je bila predstavljena na XV. kongresu FIG v Stockholmu leta 1977 (Mitić, 1979). Najpomembnejši izboljšavi v primerjavi s prvimi elektronskimi tahimetri sta bili boljši sistem registracije podatkov in vgradnja mikroprocesorja. Največja pomanjkljivost TC1 je bila visoka cena. Instrument je bil zaradi visokih stroškov razvoja in proizvodnje zelo drag. Za ceno enega TC1 je bilo mogoče kupiti nekaj deset elektronskih tahimetrov drugih proizvajalcev. Poleg tega je bila draga nujno potrebna programska oprema za obdelavo meritev. TC1 tako kot večina podobnih instrumentov iz 70. let prejšnjega stoletja ni bil komercialno uspešen. Proizvodno linijo so zato zaprli že po dveh letih (URL 3).

Tretja generacija Wildovih elektronskih tahimetrov se je pojavila v začetku 80. let. Čeprav so bili elektronski tahimetri še vedno dragi, je Wild najprej razvil precizni teodolit Theomat T2000 in njemu pripadajoči tahimeter Tachymat TC2000. Neodvisne raziskave so pokazale, da je sistem merjenja kotov tega teodolita in tahimetra najpreciznejši med vsemi do tedaj izdelanimi instrumenti. (Deumlich in Staigler, 2002). Poleg tega je imel TC2000 zanesljivejši registrator od TC1, možnost kompleksnejše obdelave podatkov itd. Sredi 80. let je bil predstavljen tahimeter TC1600 (Wild Leitz, 1989). Zasnova tega instrumenta je bila z dimenzijo in maso, sistemom za merjenje kotov, načinom shranjevanja podatkov, funkcijo in programi, vgrajenimi v instrument, kontrolo instrumentalnih pogreškov itd. podlaga za vse naslednje Wildove (kasneje Leica) tahimetre. Kljub padcu cen v 80. letih so bili integrirani elektronski tahimetri v tem obdobju še vedno neprimerno dražji od navadnih optičnih tahimetrov. Elektronski instrumenti so doživljali



Slika 2: Kombinirani elektronski tahimetri: leva slika: elektronski razdaljemer DI100 + optični teodolit T2; desna slika: elektronski razdaljemer DI4 + elektronski teodolit T2000 + elektronski registrator GRE3.

neprestane konstrukcijske spremembe, zato so hitro zastareli in niso bili konkurenčni. Prehod s klasične na samodejno obdelavo podatkov je takrat še vedno pomenil veliko investicijo. Wild je v tem obdobju proizvajal tudi modularne izvedbe tahimetrov z optičnim teodolitom (T16, T1 in T2) in elektronskim razdaljemerom (DI4, DI5, DI20, DI1000, DI2000 in DI3000) kot ločeno enoto (URL 3), združljivo s teodolitom prek posebnega adapterja. Tako je bil ustvarjen cenovno relativno ugoden elektronski tahimeter (slika 2). Obstajala je tudi možnost kombinacije samostojnih elektronskih razdaljemerov in elektronskih teodolitov (T2000, T2002, T3000, T1000 in T1600), kar je bila precej dražja, vendar mersko učinkovita možnost, ki je omogočala samodejno registracijo merskih podatkov (slika 2).

V 90. letih je prišlo pri Wildu do radikalnih sprememb. Leta 1990 je Wild kupil podjetji Leitz Wetzlar in Kern Swiss. Z združitvijo s podjetjem Cambridge Instruments se je Wild preimenoval v Leico. Od leta 1997 je uradno ime podjetja Leica Geosystems (URL 2). Zaradi napredka v tehnologiji proizvodnje elektronskih instrumentov, stalnih inovacij in razvoja svetovnega trga so se občutno znižale cene elektronskih teodolitov in tahimetrov. Cena elektronskega teodolita in tahimetra enake natančnosti se je tako rekoč izenačila. Leta 1996 se je končala doba optičnih teodolitov. Istega leta so s proizvodnih trakov prišli zadnji primerki slavnega instrumenta Wild T2 (URL 3). Leica se je povsem osredotočila na proizvodnjo teodolitov in tahimetrov z elektronskim čitanjem krogov. V tem obdobju so tudi močno padle cene računalnikov in programske opreme. Usposabljanje uporabnikov je postalo mnogo hitrejšo in cenejše, saj sta bila delo z instrumenti in uporaba programske opreme za obdelavo podatkov veliko bolj preprosta. Končno so imela tudi manjša geodetska podjetja možnost za nakup elektronskih tahimetrov in pripadajoče opreme.

V začetku 90. let so izdelali izboljšane različice obstoječih serij tahimetrov (TC2002, TC1010, TC1610). Sledili so popolnoma novi instrumenti (npr. TC500 in TC400). Sredi 90. let je bila predstavljena serija elektronskih tahimetrov nove generacije z oznako TPS1000 (Theodolit - Position - System). Koncept TPS pomeni isto osnovo vseh instrumentov, razlika je le v natančnosti oziroma funkcionalnosti posameznih modelov.

V elektronskih tahimetrih serije TPS1000 so bile predstavljene nove rešitve, kot so stopenski motorji za vrtenje alhidade in daljnogleda, senzori za samodejno viziranje itd., s čimer se je merski proces precej avtomatiziral. Poleg tega lahko znotraj ene proizvodne linije uporabnik izbere različne stopnje opremljenosti tahimetra, kar mu omogoča nakup instrumenta, ki najbolje zadovolji njegove potrebe (Benčič in Solarić, 2008; Leica, 1998). Velika novost iz tega obdobja je tudi OSW (angl. Open Survey World - sistem za nemoteno izmenjavo podatkov). Koncept z uporabo standardiziranih podatkovnih formatov omogoča enotne vmesnike in sisteme za shranjevanje podatkov za vse instrumente in programske sisteme. Poleg serij TPS1000 in TPS1100, ki so zajemale univerzalne tahimetre visoke natančnosti, so bili v tem obdobju razviti tudi enostavni tahimetri (npr. TPS300) in standardni tahimetri (npr. TC800), ki so bili namenjeni manj zahtevnim uporabnikom (preglednica 1).

Povpraševanje po modularnih sistemih izgradnje tahimetrov je upadlo, tako da so bili zadnji samostojni elektrooptični razdaljemerji izdelani leta 2001 (URL 3).

Leica Geosystems je nadaljevala trend hitrega razvoja tahimetrov tudi v začetku novega tisočletja.

<i>Serija/ model</i>	<i>Obdobje serijske proizvodnje</i>	<i>Natančnost merjenja kotov (DIN 18723, ISO 17123-3) ["]</i>	<i>Natančnost merjenja dolžin (DIN18723-6, ISO17123-4) [mm;ppm]</i>
TC1	1977-1979	2 Hz, 3 V	5; 5
TC2000	1983-1987	0,5	3; 2
TC1600	1985-1992	1,5	3; 2
TC1000	1988-1992	3	3; 2
TC2002	1990-1997	0,5	1; 1
TC1610	1991-1995	1,5	2; 2
TC1010	1992-1995	3	3; 2
TC500	1992-1995	6	5; 5
TC400	1994-1998	10	5; 5
TC600	1994-1998	5	3; 3
TPS1000 (TC, TM, TCM, TCA/1100,1500,1700,1800)	1995-2002	3; 2; 1.5; 1	2; 2 Tip 1800: 1; 2
TC800	1996-1998	3	2; 2
TPS5000 (TDM5000, TDA5000)	1996-*	0,5	1; 2
TC605L, TC805L, TC905L	1996-2000	5; 3; 2	3; 3, 2; 2, 2; 2
TPS2000 (TCA1800, TC2003, TCRA2003)	1997-	1; 0,5; 0,5	1; 2, 1; 1, 1; 1
TPS1100 (TC, TCR, TCM, TCRM, TCA, TCRA / 1101, 1102, 1103, 1105)	1998-2004	1,5; 2; 3; 5	2; 2
TPS300 (TC, TCR / 303, 305, 307)	1998-2003	3; 5; 7	2; 2
TPS700 (TC, TCR, TCRA/702, 703, 705)	1999-2008	2; 3; 5	2; 2
TPS100 (TC110, TCR110)	2000-2005	10	2; 2
TPS400 (TC, TCR/403, 405, 407, 410)	2002-*	3; 5; 7; 10	2; 2
TPS800 (TC, TCR / 802, 803, 805)	2004-*	2; 3; 5	2; 2
TPS1200 (TC, TCR, TCM, TCRM, TCA, TCRA, TCP, TCRP / 1201,1202,1203,1205)	2004-2007	1; 2; 3; 5	2; 2
TPS1200+ (TC, TCR, TCM, TCRM, TCA, TCRA, TCP, TCRP / 1201+,1202+,1203+,1205+)	2007-	1; 2; 3; 5	1; 1,5
FlexLine (TS02, TS06 TS09)	2008-	TS02: 3; 5; 7 TS06: 2; 3; 5 TS09: 1; 2; 3	1,5; 2 (TS09: 1; 1,5)
Builder (100, 200, 300, 400)	2008-	9; 5; 3	2; 2
TS30, TM30	2009-	0,5	0,6; 1
VIVA	2009-	1; 2; 3; 5	1; 1,5
TDRA6000	2009-	0,5	0,5

* Nekateri modeli serije so še v proizvodnji.

Preglednica 1: Značilnosti integriranih elektronskih tahimetrov Leica Geosystems (URL 1; URL 2; URL 3)

Do sredine prvega desetletja so neprekinjeno izboljševali tahimetre serije TPS1100. Leta 2004 so serijo TPS1100 zamenjali s serijo TPS1200 (Bayoud, 2006). Enostavni tahimetri so bili zastopani s serijami TPS100 in TPS400, standardni pa s serijami TPS700, TPS800 in FlexLine. O napredku v tem obdobju priča integracija različnih merskih tehnologij (TPS in GNSS). Na trgu se pojavijo merski sistemi z združeno tehnologijo tahimetrije in satelitskega pozicioniranja v enem instrumentu (SmartStation). Leica Geosystems je veliko pozornosti namenila tudi preciznim elektronskim tahimetrom, ki so namenjeni doseganju največje mogoče kakovosti merskih rezultatov v klasičnih in avtomatiziranih merskih postopkih. V to kategorijo spadajo instrumenti serije TPS5000, ki so namenjeni za uporabo v industriji, in serije TPS2000 za uporabo v inženirski geodeziji. Nasledniki teh dveh serij so instrumenti TS30, TM30 in TDRA6000. To so najnatančnejši elektronski tahimetri, kar so jih razvili do zdaj (URL 2).

Leica Geosystems deli elektronske tahimetre na naslednje skupine (URL 2):

- gradbene tahimetre,
- tahimetre za gradbeništvo in geodezijo,
- tahimetre za geodezijo in inženirstvo,
- tahimetre za inženirstvo in monitoring ter
- laserske tahimetre.

Trenutno so v proizvodnji serije Builder, FlexLine, Viva, System 2000, TS/TM30, TPS5000 in TDRA6000. Namen in možnosti posameznega instrumenta so odvisni od serije in tipa (opremljenosti), kar je prikazano v preglednici 2.

Oznaka	Opis
TC	Merjenje kotov in dolžin
L	Lasersko grezilo
M	Motorizirane osi
R	Merjenje dolžin brez reflektorja
A	ATR – samodejno prepoznavanje tarče in možnost sledenja tarče
P	PowerSearch – sistem za samostojno iskanje tarče

Preglednica 2: Oznake funkcij sodobnih elektronskih tahimetrov Leica Geosystems (Kogoj et al., 2004)

3 KOMPONENTE ELEKTRONSKIH TAHIMETROV LEICA GEOSYSTEMS

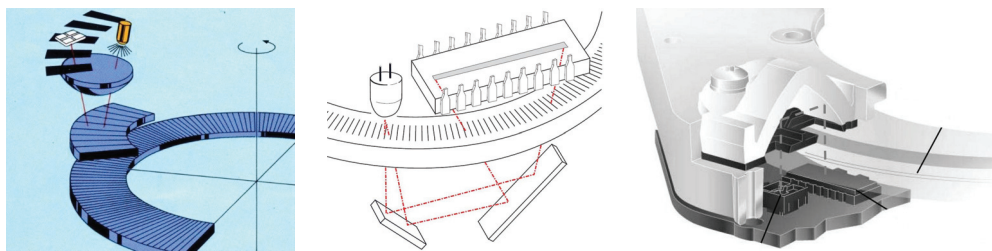
Elektronski tahimetri Leica Geosystems so kompleksni večsenzorski sistemi, sestavljeni iz optičnih, mehanskih in elektronskih delov. V posamezne module instrumenta se poleg osnovnih geodetskih senzorjev (sistemi za merjenje kotov in dolžin) vgrajujejo tudi drugi deli, kot so dvoosni kompenzatorji, pomnilniške enote z mikroprocesorji itd. (Benčič in Solarić, 2008).

3.1 Sistemi za elektronsko merjenje kotov

Pri tahimetru TC1 se za merjenje kotov uporablja inkrementalni način s fotoelektričnim zaznavanjem. Uporabljena sta dva diametralno postavljena senzorja za čitanje, kar omogoča eliminacijo ekscentricitete limba in ekscentricitete vizure (slika 3). Na horizontalnem in

vertikalnem krogu s premerom 80 mm je nanesen raster, sestavljen iz 12.500 enakih razdelkov. Standardni odklon merjenja horizontalnih smeri je 2", standardni odklon merjenja zenitnih razdalj pa 3" (Mitić, 1979).

Pri tahimetru TC2000 se uporablja dinamični način čitanja na krogih. Natančnost merjenja smeri doseže vrednosti do 0,5". Postopek je zasnovan na inkrementalnem krogu, absolutna vrednost kota se določi posredno na podlagi merjenja časa. Sistem za čitanje je sestavljen iz več detektorjev. Eden od njih je čvrsto pritrjen na nepremični del teodolita, drugi pa se vrti skupaj z alhidado oziroma daljnogledom. Pri čitanju kotov motor rotira krog s premerom 52 mm s 1024 razdelki. Meritev se izvaja na 512 mestih po celotnem krogu. Tako so eliminirane napake razdelbe kroga. Čitanje se izvaja na diametralnih mestih. Uporabljeni so štirje detektorji. Položaj alhidade se v odvisnosti od položaja horizontalnega kroga določi samodejno. Ob izklopu instrumenta ni potrebna inicializacija pred začetkom meritev. Prednost absolutnega načina čitanja na krogih glede na inkrementalni način je varčevanje z električno energijo. Pri inkrementalnem načinu mora biti namreč stalno prisotna električna napetost. Osnovna pomanjkljivost dinamičnega načina je poleg visoke cene relativno dolg čas izvedbe posamezne meritve (npr. pri TC2002 je potreben čas meritve kota približno 0,9 sekunde). Tak način zato ni primeren za izvajanje meritev na premikajoče cilje (Benčić in Solarić, 2008; Baertlein 1999).



Slika 3: Elektronsko čitanje limba pri TC1, TPS1100 in TS30 (Zeiske, 1999; URL 2)

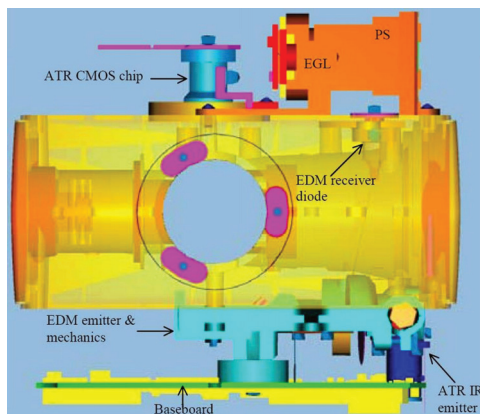
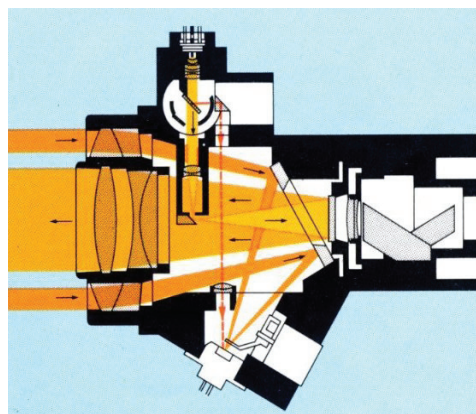
Tahimetri serije TC1000 in TC1600 so bili prvi opremljeni z absolutnim statičnim načinom čitanja na krogih. Uporabljeni so krogi z eno kodirno razdelbo. Tvori jo 1024 svetlobnih rež z enakimi razmiki, vendar različnih debelin. Približno 1 % razdelbe, ki je osvetljen z luminiscenčno diodo, se preslika na niz 128 fotodiod. Napetosti na fotodiodah se odčitavajo serijsko z uporabo multipleksorjev. Sistem omogoča izračun količine svetlobe, ki pade na posamezno fotodiodo. To v nadaljnjem postopku omogoča določitev težišča reže, skozi katero prehaja svetloba. Vrednost odčitka na krogu sestavljata grobi in fini odčitek. Grobo merjenje predstavlja štetje števila intervalov kodirane razdelbe, fini odčitek pa predstavlja oddaljenost začetka intervala kodirane razdelbe od prve fotodiode (Deumlich in Staigler, 2002).

Absolutni statični način določitve odčitkov na krogih ima občutno prednost pred dinamičnim načinom čitanja, saj je čas, potreben za izvedbo meritve, precej krajši (čas merjenja kota pri TC1600 znaša od 0,1 do 0,3 sekunde). Poleg tega je celoten sistem veliko bolj preprost in poceni. Vsi sistemi za merjenje kotov pri poznejših izvedbah instrumentov Leica (razen TC2002) so zato zasnovani na tem načelu (slika 3).

Za povečanje natančnosti so bili razviti sistemi z dvema (TC1700 in TC1800) in s štirimi senzorji za čitanje na krogih (TC2003, TPS5000 in TS30) (Deumlich in Staigler, 2002). Z uporabo sistema s štirimi senzorji se eliminirajo sistematični in ciklični pogreški, kar omogoča visoko natančnost merjenja kotov (Leica, 2009). Z instrumentom TC2003 je Leica prenehala proizvajati instrumentne z dinamičnim načinom čitanja na krogih.

3.2 Elektronski razdaljemer

Wildov razvoj elektrooptičnih razdaljemerov se je začel leta 1963. Serijska proizvodnja prvega razdaljemera DI10 se je začela leta 1968. Svetilo faznega razdaljemera DI10 je Ga As luminiscenčna dioda, ki je izvor infrardečega elektromagnetnega valovanja z valovno dolžino 885 nm. Za merjenje fazne razlike se uporablja analogni način (Murphy, 2004). V tahimeter TC1 je vgrajen podoben razdaljemer, vendar z občutnimi izboljšavami (samodejno merjenje, trije načini merjenja glede natančnosti: od 5 mm do 30 mm, doseg z eno prizmo od 700 m do 1000 m, čas trajanja meritve od 4 do 15 sekund itd). Razdaljemer (slika 4) je postavljen koaksialno z daljnogledom (sprejemnik in oddajnik sta postavljena pod in nad daljnogledom) (Mitić, 1979). S podobnim faznim razdaljemerom so opremljeni tudi naslednji modeli tahimetrov. Tako je TC2002 opremljen s preciznim razdaljemerom, pri katerem meritev traja 4 sekunde, doseg z eno prizmo znaša 2 km, natančnost merjenja dolžin pa znaša 1 mm; 1 ppm (URL 3). V instrumente serije TPS1100 (modeli TCR) sta vgrajena dva fazna razdaljemera z lasersko diodo kot izvorom valovanja. En razdaljemer uporablja infrardečo svetlobo (valovna dolžina 780 nm), drugi pa vidno svetlobo (rdeča svetloba valovne dolžine 670 nm) in omogoča merjenje dolžine brez uporabe reflektorja. Merimo lahko dolžine do 80 m z natančnostjo 3 mm (Zeiske, 1999). Za to serijo tahimetrov so pozneje razvili razdaljemer z oznako XR (ang. Extended Range – povečan domet), doseg merjenja brez reflektorja so s tem povečali do 170 m z reflektorjem pa do 12000 m (URL 2). V TPS1200+ je vgrajen razdaljemer z lasersko diodo, ki omogoča merjenje z reflektorjem ali brez njega. Rotirajoči krog z odprtini omogoča preprosto menjavo načina merjenja. Pri meritvi z reflektorjem se uporablja fazna metoda merjenja in je zato treba oddani laserski žarek modulirati. Doseg je do 5000 m, natančnost merjenja pa 1 mm; 1 ppm. Izboljšana različica tega



Slika 4: Shema daljnogleda in elektronskega razdaljemera pri TC1 in TPS1200+ (Leica, 2007)

razdaljemera je vgrajena v tahimeter TS30 (doseg 3500 m, natančnost 0,6 mm; 1 ppm) (Leica, 2007). Pri meritvi brez reflektorja pa so način merjenja poimenovali metoda System Analyzer. Vrednost dolžine se določi s kombinacijo faznega in impulznega načina merjenja. Modulacija ni potrebna, metoda pa omogoča doseg več kot 1000 m (PinPoint R1000), natančnost do dolžine 500 m pa je 2 mm; 2 ppm (Bayoud, 2006; Leica, 2007).

3.3 Sistemi za samodejno registracijo merskih podatkov

Za tahimeter TC1 je bil razvit sistem samodejne registracije podatkov GRE1 z digitalnim zapisom na kaseti z magnetnim trakom (slika 5). Na kaseto je bilo mogoče zapisati 1800 merskih blokov. Shranjeni podatki so se lahko pregledovali neposredno na instrumentu ali na čitalcu kaset, ki se je uporabljal tudi za prenos podatkov na računalnik. Slaba stran takšnega zapisovanja je bil prah na terenu (npr. na gradbišču), ki je povzročal napake pri zapisovanju podatkov (Kapetanović, 1996. Benčić in Solarić, 2008).

Da bi odpravili pomanjkljivosti sistema GRE1, so za TC2000 uporabili naprednejši zunanji registrator GRE3 z magnetnim medijem in mikroprocesorjem (slika 2). Zmogljivost pomnilnika je znašala 32 KB (1000 merskih blokov), masa registratorja pa 0,9 kg. Vnos merskih podatkov je bil samodejen ali ročen prek tipkovnice registratorja. V registratorju smo lahko ustvarili dve datoteki. Zaradi programskega modula BASIC se je GRE3 lahko uporabljal za računanje in kontrolo meritev na terenu. Registrator ni potreboval mehanskega pogona (manjša poraba energije kot na primer pri kaseti), hitrost prenosa podatkov je bila večja kot pri predhodniku (Ivković, 1986). Pozneje je bil razvit izboljšani model GRE4 (slika 5).

Kljub prednostim je imelo shranjevanje podatkov v zunanji registrator tudi pomanjkljivosti. Registrator je bil postavljen na stativ in povezan z instrumentom s kablom. Imeti je moral lasten vir napajanja, njegova masa je bila velika. Pomnilniški medij ni bil zamenljiv. Wild je zato razvil bolj učinkovit sistem samodejne registracije. To je bil zamenljiv pomnilniški modul (REC modul) GRM10 z zmogljivostjo 16 KB (500 merskih blokov). Omogočal je dvosmerno izmenjavo podatkov. REC-modul (slika 5) ima majhne dimenzije in maso (70 g). Vstavi se v posebno režo v instrumentu, potrebe po dodatnem povezovanju s kablom ni (Kapetanović, 1996; Benčić in Solarić, 2008). Prvi tahimetri, ki so uporabljali GRM10, so bili TC1600 in TC1000. Pozneje je bil razvit REC-modul z večjo zmogljivostjo pomnilnika 64 KB (2000 merskih blokov).

V 90. letih je so se pomnilniški mediji hitro razvijali, njihova cena se je zelo znižala. V začetku desetletja je bil v tahimetre TC500 prvič vgrajen notranji pomnilnik. Serija TPS1000 je dobila PCMCIA SRAM-kartice za shranjevanje podatkov, ki so bile pozneje standarden spominski medij v informatiki. Zmogljivost kartic je znašala od 512 KB do 2 MB (pozneje tudi 16 MB). Poleg kartic je shranjevanje podatkov mogoče tudi na notranji pomnilnik instrumenta z zmogljivostjo 3 MB. 1 MB je dovolj za shranjevanje 9500 merskih blokov (Leica, 1998; URL 2). TPS1100 podpira tudi kartice PCMCIA ATA Flash z zmogljivostjo do 16 MB (kasneje 32 MB), medtem ko TPS1200/TS30 uporabljajo kartice Compact Flash velikosti od 32 MB do 1 GB. Velika pozornost je posvečena odpornosti kartic. Prenesti morajo padce z višine do 3 m in delovati

v ekstremnih temperaturnih razmerah, brez bojazni za izgubo podatkov. Velikost notranjega pomnilnika za TPS1200 znaša 64 MB za TS30 pa 256 MB (URL 2).



Slika 5: Registratorji GRE1, GRE4, GRM10, kartica CompactFlash PCMCIA

3.4 Mikroročunalniki in mikroprocesorji

Prvi Wildov tahimeter z vgrajenim računalnikom z mikroprocesorjem kot enoto za upravljanje instrumenta je bil TC1. Mikroročunalnik je omogočal avtomatizacijo merskega procesa s preračunavanjem merskih podatkov in upoštevanjem korekcij pri meritvah. Mikroprocesor upravlja merjenje kotov in dolžin, omogoča nastavitve vrednosti začetne smeri in omogoča merjenje smeri v smeri in v nasprotni smeri urinega kazalca, računa horizontalno dolžino, višinsko razliko, koordinate merjenih točk, pretvarja med različnimi merskimi enotami. Poleg tega instrument omogoča samodejno upoštevanje nekaterih popravkov: ukrivljenost Zemlje, refrakcijo ter multiplikacijsko in adicijsko konstanto razdaljemera (Mitić, 1979).

TC2002 z zunanjim registratorjem GRE3 je z vgrajenim programskim modulom omogočal kompleksnejšo obdelavo merskih podatkov in reševanje osnovnih geodetskih nalog na terenu. V GRE3 je mogoče naložiti do devet različnih programov, kot so izračun koordinate stojišča ali računanje zakoličbenih elementov. Uporabnik lahko izdela lastne programe v programskem jeziku BASIC in jih naloži v registrator (Ivković, 1986).

Instrumenti TC1600 in TC1000 imajo možnost uporabe osnovnih računskih programov (koordinate merjene točke, višina nedostopne točke, zakoličba itd.), ki so shranjeni v instrumentu. Vgrajene imajo tudi funkcije koordinatne geometrije (COGO - ang. Coordinate Geometry), kot so računanje dolžine med dvema merjenima točkama ali računanje površine merjene ploskve. Mogoče je shraniti in v meritvah računsko upoštevati tudi nekatere pogoške instrumenta (npr. kolimacijski pogošek, indeksni pogošek) (Wild Leitz, 1989).

V TC1010 in TC1610 lahko uporabnik sam prek računalnika naloži dodatne programe, ki so shranjeni na disketah. Leica je pri teh instrumentih pustila možnost nadgradnje obstoječih programov in razvoj novih, vendar je dovolila naložiti le rešitve, ki izvirajo iz Leice. To pomeni,

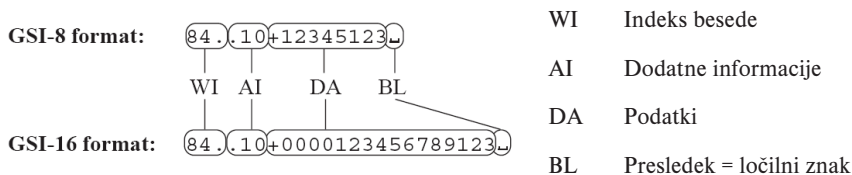
da uporabnik ne more samostojno programirati instrumenta. Za uporabnike teh tahimetrov je izdelan vmesnik kot pri osebnih računalnikih z MS-DOS, kjer se želene aktivnosti instrumenta izbirajo v meniju (struktura menija je razdeljena na šest enot) ali neposredno prek funkcijskih tipk (Wild Leitz, 1989).

Koncept shranjevanja programov v instrumentu, možnost uvoza dodatnih programov in samodejnega upoštevanja instrumentalnih pogreškov je ob stalnih izboljšavah uporabljen pri vseh nadaljnjih izvedbah instrumentov. Za TPS1000 je bil razvit programski jezik GeoBasic. Gre za standardni programski jezik Basic, ki je dopolnjen s funkcijami za komunikacijo z instrumentom in upravljanje posameznih podsistemov instrumenta, geodetskimi matematičnimi funkcijami in za upravljanje datotek z opredeljeno strukturo podatkov itd. Vse to omogoča uporabniku, da po potrebi razvije lastne programske rešitve (Leica, 1999). Serija TPS1200 je poleg jezika GeoBasic dobila novi objektno orientiran programski jezik GeoC++ za izdelavo lastnih programov na instrumentih (Kogoj et al., 2004). Nove serije tahimetrov uporabljajo operacijski sistem Windows CE (URL 2).

3.5 Komunikacija z računalnikom in drugimi instrumenti

Merski podatki elektronskih tahimetrov Leica se shranjujejo v datotekah, ki so oblikovane v skladu s podatkovno strukturo GSI (ang. Geo Serial Interface). GSI je večnamenski serijski vmesnik za dvosmerno komunikacijo med instrumentom in računalnikom ter med instrumenti. GSI uporablja enostavno strukturo ukazov za čitanje/vnos podatkov iz instrumenta ali vanj (Mueller, 1999).

Podatki so shranjeni v blokih (slika 6), ki predstavljajo vrstice klasičnega zapisnika. Bloki so sestavljeni iz ene ali več besed (npr. TC1 ima največ 8, GRE3 10, TPS1000 pa 12 besed). Bloki so lahko merski ali kodni. Merski bloki imajo prvo besedo, ki označuje ime točke, nato pa v vrstici sledijo merski podatki. Kodni bloki se uporabljajo za zapis identifikacijskih podatkov, zapisu informacij o lastnostih merskih blokov, lahko pa vsebujejo tudi nekatere merske podatke (npr. višino instrumenta in reflektorja). Vsaka beseda v bloku se začne z dvomestnim indeksom, ki identificira besedo. Besedo bloka formata GSI-8 sestavlja 16 znakov: 7 znakov za podatkovne informacije, 8 znakov za merske podatke in eno prazno mesto. Bloki formata GSI-16 (prvič uporabljeni pri TPS1000) imajo podobno strukturo. Blok se začne z znakom "*", besede pa imajo po 24 znakov (16 znakov je namenjeno vpisovanju merskih podatkov) (Ivković, 1986; Mueller, 1999; Benčić in Solarić, 2008).



Slika 6: Struktura besed bloka podatkov formata GSI (Leica, 1998)

Poleg protokola GSI Online tahimetri TPS1000 podpirajo tudi protokol GeoCOM za dvosmerno komunikacijo. Ta uporabniku prek računalnika omogoča dostop do vseh podsistemov na

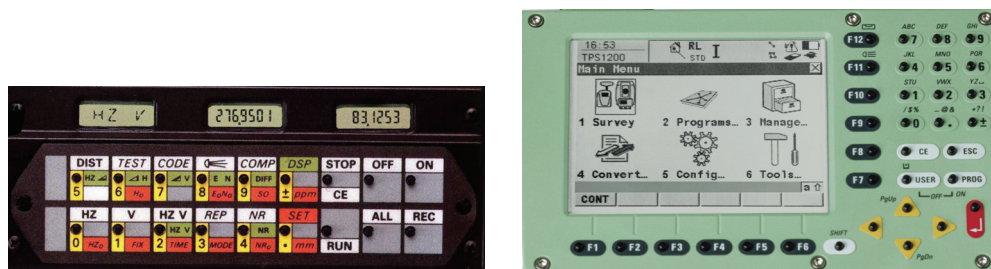
instrumentu, kar je posebej primerno, ko se uporabljajo lastni programi za komunikacijo. Pri tem se uporablja osnovni ASCII-način oziroma vmesnik za komunikacijo prek programov, napisanih v jezikih C++ ali Visual Basic, in knjižnica funkcij GeoCOM za dvosmerno komunikacijo (Kogoj et al., 2004).

S tahimetrom TC1 merjeni podatki se prenašajo iz instrumenta prek čitalca kaset GRE1. V čitalec se vstavi kaset, podatki pa se prenesejo prek vmesnika RS232 na izhodne naprave, kot so računalniki, tiskalniki, videoterminali in modemi (Mitić, 1979; Kapetanović, 1996). Povezava med registratorjem GRE3/GRE4 in računalnikom je ustvarjena z vmesnikom GIF2 (RS232) (Ivković, 1986). Modul REC se poveže z računalnikom prek posebnega čitalca – serijskega vmesnika GIF10 ali paralelnega vmesnika GIF12. Slednji prek vmesnika RS232 komunicira z računalnikom (Kapetanović, 1996). Lahko pa instrument z vstavljenim modulom REC neposredno povežemo z računalnikom prek vmesnika GIF2 (GIF7).

Pri instrumentih, ki shranjujejo podatke v notranji pomnilnik ali na pomnilniške kartice, se prenos podatkov opravi s povezavo instrumenta in računalnika prek ustreznega komunikacijskega kabla. Pri tem se uporablja vmesnik RS232 (COM port) ali protokol USB. Lahko pa pomnilniške kartice vstavimo v čitalce kartic in preprosto preneseemo podatke. Radijski modemi in naprave Bluetooth omogočajo vzpostavitev brezžične povezave med instrumentom in računalnikom. TPS1200 ima opcijo vgradnje modula Bluetooth, medtem ko je na tahimetrih TS30 in FlexLine ta modul že vgrajen. Serija FlexLine podpira tudi protokol USB, podatke pa lahko poleg formata GSI zapišemo tudi v formatu XML/LandXML oziroma v poljubnem formatu ASCII, ki ga določi uporabnik (URL 2).

3.6 Zaslon in tipkovnica

Na TC1 so merski podatki prikazani na dveh zaslonih LED z osmimi znaki. Vsak zaslon prikazuje po eno merjeno ali izračunano vrednost. V obeh položajih daljnogleda je tudi tipkovnica z 18 tipkami in stikalo za izbor vrednosti, ki naj se prikazuje na zaslonu (Mitić, 1979). Na sliki 7 je prikazana nadzorna plošča instrumenta TC2000, ki je sestavljena iz tipkovnice s pregledno označenimi številkami in oznakami funkcij, s skupno 18 tipkami in tremi zasloni LCD (Benčić in Solarić, 2008). Tehnologija LCD je omogočila izdelavo večjih zaslonov. Tako so tahimetri TC1010 in TC1610 dobili enotne zaslone (4 vrstice po 16 znakov) in bolj funkcionalno tipkovnico (23 tipk). TPS1000 ima še večji zaslon (8 vrstic po 35 znakov), ki omogoča prikazovanje enostavne



Slika 7: Videz komandne plošče pri TC2000 in TPS1200 (URL 2)

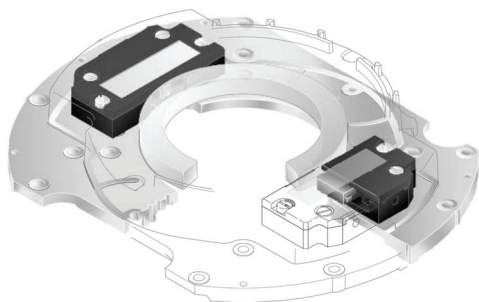
grafike. TPS1100 ima zaslon ločljivosti 256 x 64 pikslov, ki omogoča prikazovanje naprednejše grafike. TPS1200 ima zaslon VGA LCD ločljivosti 320 x 240 pikslov (slika 7), ki lahko prikazuje tudi bolj kompleksno grafiko. TPS1200+ ima po ločljivosti enak barvni zaslon, ki je občutljiv za dotik in tako omogoča lažje upravljanje instrumenta (URL 2).

3.7 Centriranje in horizontiranje instrumenta

Vsi elektronski tahimetri Wild/Leica so imeli pred letom 1993 sisteme za horizontiranje in centriranje enake kot klasični optični teodoliti. Uporabljali so dozne in cevne libele in optična grezila. Novost pri instrumentu TC500 je bila elektronska libela z občutljivostjo 5", ki je zamenjala dotedanje cevne libele. Poleg tega se je pri horizontiranju pričel uporabljati tudi dvoosni kompenzator (glej poglavje 3.10). Na zaslonu instrumenta sta grafično predstavljeni dve med seboj pravokotni cevni libeli, ki prikazujeta nagnjenost vertikalne osi instrumenta v smeri kolimacijske osi in vrtilne osi daljnogleda. Podobne rešitve so se uporabljale na poznejših modelih instrumentov, pri čemer so se vrednosti nagnjenosti vertikalne osi lahko prikazovale tudi numerično. Sliko dveh med seboj pravokotnih cevnih libel je zamenjala slika dozne libele (Leica, 1998). Prvi tahimetri, ki so bili opremljeni z laserskim grezilom, so bili tahimetri serije TPS1000. Lasersko grezilo je vgrajeno v alhidado in emitira vidni laserski žarek, ki označi vertikalno os z rdečim svetlobnim žarkom premera 2,5 mm na 1,5 m. Natančnost centriranja je približno dvakrat slabša kot pri uporabi optičnega grezila.

3.8 Premikanje alhidade in daljnogleda

Pri tahimetrih TC1 so uporabljeni koaksialno postavljeni privojni vijaki in mikrometrski vijaki za fino viziranje oziroma premikanje daljnogleda in alhidade. S tem se je v primerjavi s predhodnimi izvedbami Wildovih teodolitov zelo poenostavilo viziranje. TC1600 in TC1000 imajo privojne in mikrometrške vijake postavljene na obeh straneh instrumenta, kar omogoča uporabo obeh rok pri viziranju. Prvi seriji instrumentov z neskončnimi vijaki (neomejeno vrtenje vijakov v obe smeri) sta bili seriji TPS300 in TPS1100. Prvi motorizirani tahimetri so bili tahimetri serije TPS1000. Pri teh instrumentih zapore in vijake nadomešča motorni pogon z drsno sklopko. Pri tem se uporabljajo stopenjski motorji, ki so vgrajeni v instrument (Leica, 1998). Instrument TS30 uporablja tako imenovani direktni pogon, ki je zasnovan na piezo efektu. Pri tem se električna energija prek deformacije kristala neposredno spremeni v mehansko energijo - gibanje (slika



Slika 8: Nasproti ležeča kristala za natančno premikanje cilindričnega obroča pri TS30 (Leica, 2009)

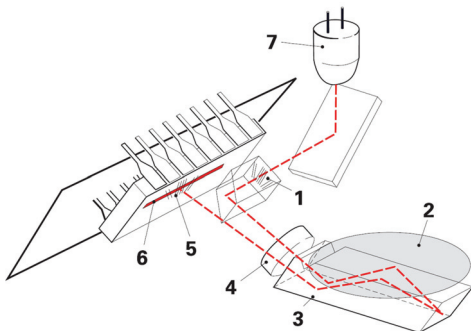
8). Prednosti te rešitve so velika hitrost vrtenja daljnogleda in alhidade (do 200 gon/s), majhna poraba energije, neslišnost itd. (Leica, 2009).

3.9 Viri napajanja

Značilna novost pri tahimetrih serije TC2000 glede na predhodne Wildove elektronske instrumente je notranja NiCd-baterija tipa GEB68, ki je vstavljena v posebno ležišče. Tak način shranjevanja električne energije je bil veliko bolj praktičen od zunanjih baterij. Zunanje baterije so imele relativno veliko maso in jih je bilo treba pričvrstiti na stativ in s kablom povezati z instrumentom. Kot primer, TC1600 uporablja interno baterijo GEB77 z zmogljivostjo 0,45 Ah in maso 0,2 kg (Wild Leitz, 1989), kar je 15-krat manj od mase velike zunanje baterije. S polno baterijo in v normalnih merskih pogojih lahko TC1600 izmeri približno 250 smeri in dolžin. Za TPS1000 je bila izdelana NiMH-baterija GEB87 z zmogljivostjo 1,1 Ah, ki omogoča 600 meritev oziroma 400, če se uporabljajo stopenjski motorji (Leica, 1998). Pozneje so bile za TPS1100 izdelane NiMH-baterije GEB121 z zmogljivostjo 4,2 Ah in Li-Ion-baterije GEB221 z zmogljivostjo 4,4 Ah za tahimetre serije TPS1200. Pri vseh tahimetrih je mogoče uporabljati tudi zunanje vire: baterije tipa GEB70 ali GEB171 ali pa povezovanje na druge izvore električne energije (npr. avtomobilski akumulator) (URL 2).

3.10 Kompenzatorji

Pri TC1 je kompenzator nihalo, katerega relativni položaj je glede na instrument določen s posebnimi senzorji. Mikroprocesor upošteva vrednost odstopanja stojiščne osi od vertikale in popravi vrednost vertikalnega kota (Mitić, 1979). Osnovni del kompenzatorja tahimetra TC2000 je posoda, napolnjena s silikonskim oljem – tekočinski kompenzator, ki je del sistema za čitanje razdelbe vertikalnega kroga. S kompenzatorjem izmerjena vrednost nagiba vertikalne osi se računsko upošteva pri določitvi vrednosti popravka zenitne razdalje in horizontalne smeri. Uporablja pa se tudi pri horizontiranju instrumenta. TC2002 ima vgrajen dvoosni tekočinski kompenzator, ki prav tako samodejno odpravi vpliv nagiba vertikalne osi na merjene vrednosti kotov (Benčić in Solarić, 2008). Delovno območje kompenzatorja je 3,2', natančnost pa 0,1". S podobnim kompenzatorjem so opremljene tudi naslednje serije instrumentov (slika 9). Povečano



Slika 9: Kompenzator tahimetrov TPS 1100 (Zeiske, 1999)

je območje delovanja in izboljšana natančnost. Svetlobni žarek luminiscenčne diode (7) je prek prizme (1) usmerjen na površino olja (2), ki določa referenčni horizont. Po dvojnem odboju prek optičnega sistema (3, 4) pade žarek na linearno tipalo CCD (6). Na podlagi določenega položaja mesta vpadle svetlobe (5) je omogočeno računanje obeh komponent nagiba vertikalne osi (Zeiske, 1999).

3.11 Samodejno viziranje

Leica je pri tahimetrih serije TPS1000 prvič predstavila sistem samodejnega prepoznavanja in sledenja tarče (angl. ATR - Automatic Target Recognition in LOCK - Automatic Target Tracking) (Leica, 1998). Sistem temelji na detekciji maksimalne intenzitete povratnega signala z uporabo senzorjev CCD (kasneje CMOS) (Valh et al. 2008). Senzor ATR je v daljnogledu in je postavljen koaksialno z elektronskim razdaljemerom. Sistem deluje tako, da se infrardeči svetlobni snop polprevodniškega laserja skozi objektiv daljnogleda usmeri do reflektorja. Del odbitega signala pade na senzor CCD-instrumenta. Daljnogled je treba ročno usmeriti proti reflektorju z natančnostjo 9°. V fazi grobega viziranja se daljnogled spiralno oddaljuje od začetnega položaja in se zaustavi, ko je slika reflektorja v vidnem polju kamere CCD. Nato se določi položaj težišča slike reflektorja. V center reflektorja instrument usmeri daljnogled v okviru dovoljene tolerance. Ta toleranca je lahko dokaj velika, da se ne podaljšuje čas, potreben za posamezno meritev. V končnem odčitku se vrednost smeri računsko popravi za velikost odstopanja centra reflektorja od vizurne osi (Benčić in Solarić 2008).

Za sledenje premikajočega reflektorja se uporabljajo stopenjski motorji na vertikalni in horizontalni vrtilni osi. Doseg v načinu ATR na stabilne tarče znaša 1000 m, natančnost viziranja je 1 mm do oddaljenosti 200 m in 1" na oddaljenostih od 200 m do 1000 m. V načinu LOCK, kjer instrument sledi tarči, je doseg 500 m. Da bi se zagotovila neprekinjenost vizure in da operaterju ne bi bilo treba neprestano obračati reflektorja, je bila izdelana 360° prizma tipa GRZ4 (Leica, 1998; Zeiske, 1999; Benčić in Solarić, 2008). Pri instrumentih TM30 je domet v načinu ATR povečan na 3000 m (URL 2). Za TPS1100 je bil razvit izboljšani ATR druge generacije, ki ima domet v načinu LOCK do 800 m. Od leta 2003 je ta serija instrumentov lahko opremljena tudi s sistemom PowerSearch za samostojno iskanje reflektorja. PowerSearch vrtilni instrument okoli vertikalne osi, pri tem pa oddaja laserski snop v vertikalni ravnini. Ko laserski snop pade na prizmo reflektorja, se izvede fino viziranje s sistemom ATR. Domet sistema PowerSearch je približno 200 m, pri TPS1200+ pa je povečan na 300 m. Pri seriji TPS1200+ je kamero CCD zamenjala kamera CMOS (Bayoud, 2006; URL 2).

Z daljinskim upravljalcem RCS1000 (ang. Remote Controlled Surveying) lahko s tahimetrom upravljamo prek radijske povezave iz ciljne točke. To pomeni, da ni potreben operater za instrumentom. RCS1000 ima enako tipkovnico in zaslon kot instrument, prek katerih upravljamo instrument (Leica, 1998; Benčić in Solarić, 2008). V serijah TPS1200 in TS30 so bili razviti WinCE upravljalci RX1220 in RX1250, ki jih lahko uporabljamo tudi za delo z instrumenti GNSS serije GPS1200.

3.12 Integracija z mersko tehnologijo GNSS

Leica je leta 2004 predstavila sistem 1200, ki obsega elektronske tahimetre TPS1200 in instrumente GNSS GPS1200. To je bil prvi korak k popolni integraciji instrumentov TPS in GNSS. Sistem 1200 vsebuje identični vmesnik X-Function na vseh instrumentih te serije. To pomeni isti format podatkovnih baz, enake baterije in polnilce in seveda enotno programsko opremo za združevanje in obdelavo podatkov obeh merskih tehnologij (Hill, 2005).

Leto zatem je Leica izdelala instrument SmartStation (slika 10). To je prvi merski sistem z združeno tehnologijo TPS in RTK GPS. Osnovna komponenta je elektronski tahimeter serije TPS1200. Na tahimetru je adapter za pritrnitev dvofrekvenčnega sprejemnika GNSS – SmartAntenna ATX1230+. Antena je postavljena kolinearno z vertikalno osjo tahimetra. Za sprejem podatkov iz referenčnih postaj GNSS (za potrebe pozicioniranja instrumenta RTK) se uporablja komunikacijski modul (radiomodem, GSM, GPRS, TDMA, CDMA), ki je pritrjen na adapterju antene. Prenos korekcijskih parametrov je mogoč tudi s povezovanjem tahimetra in mobilnega telefona prek povezave Bluetooth. SmartStation je lahko od referenčne postaje oddaljen do 50 km. Natančnost določitve horizontalnega položaja znaša $10 \text{ mm} \pm 1 \text{ ppm}$, vertikalnega položaja pa $20 \text{ mm} \pm 1 \text{ ppm}$.

V primerjavi s klasičnimi tahimetri lahko SmartStation določi položaj stojišča iz opazovanj GNSS. Torej ni potrebe po vzpostavljanju mreže geodetskih točk s tradicionalnimi metodami na območju, kjer izvajamo izmero. Tahimeter in sprejemnik GNSS lahko uporabljamo ločeno. Serija VIVA je opremljena z izboljšanimi sprejemniki GNSS poimenovanimi GS15.

Z izboljšavo sistema 1200 je bil konec leta 2006 predstavljen SmartPole. SmartPole (slika 10) sestavljajo teleskopsko togo grezilo, 3600 reflektor, antena GNSS – SmartAntenna in kontroler RX1250T. V nasprotju s SmartStationom, kjer na tahimetru upravljamo z merskim procesom,



Slika 10: SmartStation in SmartPole (URL 2)

SmartPole omogoča daljinsko upravljanje z merjene točke. Pri tem se s tahimetrom izvajajo meritve kotov in dolžin na ciljno točko in/ali meritve RTK na tej točki. SmartPole učinkovito združuje mersko tehnologijo TPS in GNSS in daje prednost tistemu načinu merjenja, ki v danem položaju omogoča meritev ali zagotavlja boljše rezultate (URL 2).

4 SKLEP

Prehod podjetja Leica Geosystems v obdobje elektronske tahimetrije je bil precej težaven. Po večletnemu zaostajanju za konkurenco so izdelali prvi elektronski tahimeter ravno v obdobju, ko se je zdelo, da elektronski tahimetri nimajo svetle prihodnosti. Zaradi visoke cene in počasne amortizacije se je le malo uporabnikov odločalo za nakup tovrstne merske opreme. Poleg tega so bile pesimistične tudi napovedi strokovnjakov, ki so trdili, da bo v bližnji prihodnosti tehnologija GNSS popolnoma nadvladala klasično geodetsko izmero. Kljub temu pri Leici niso odstopili od razvoja tahimetrov. Instrumenti so postajali vse manjši, naprednejši in cenejši. Vzporedni razvoj računalnikov in programske opreme je omogočil, da so danes elektronski tahimetri nujna merska oprema pri vsakem geodetskem projektu. Zaradi visoke stopnje avtomatizacije merskega procesa se je področje uporabe tahimetrov močno razširilo. Merska oprema GNSS ni zamenjala elektronskih tahimetrov. Bolj so se uresničila predvidevanja nekaterih z začetka 80. let, ki so trdili, da bo do leta 2000 nastopila integracija klasičnih in merskih tehnik GNSS. Leica se je s svojimi tahimetri GNSS, ki združujejo obe merski tehnologiji, močno približala končnemu cilju - univerzalnemu merskemu instrumentu. Nekateri drugi proizvajalci imajo v ponudbi tahimetre, v katerih so integrirane tudi druge merske tehnologije (npr. lasersko skeniranje), tako da bo zanimivo spremljati razvoj podjetja Leica Geosystems in konkurenčnih proizvajalcev tudi v prihodnosti.

Literatura in viri

- Baertlein, H. (1999). *Inside the Leica TCA2003. Professional Surveyor Magazine, Jan/Feb 1999.*
- Bayoud, F. A. (2006). *Leica's Pinpoint EDM Technology with Modified Signal Processing and Novel Optomechanical Features. XXIII FIG Congress, München.*
- Benčić, D., Solaric, N. (2008). *Mjerni instrumenti i sustavi u geodeziji i geoinformatici. Zagreb: Školska knjiga.*
- Deumlich, F., Staigler, R. (2002). *Instrumentenkunde der Vermessungstechnik, Heidelberg: Herbert Wichmann Verlag.*
- Hill, C.D. (2005). *Leica SmartStation - the integration of GPS & total station technologies. Heerbrug: Leica Geosystems AG.*
- Ivković, M. (1986). *Wild GRE3-terminal za registraciju podataka. Geodetski list, 40(63), 1-3, 45-51.*
- Kapetanović, N. (1996). *Automatska registracija (memoriranje) podataka kod geodetskih instrumenata. Geodetski glasnik, XXX(31), 41-46.*
- Kogoj, D., Bilban, G., Bogatin, S. (2004). *Tehnične lastnosti tahimetrov Leica Geosystems. Geodetski vestnik, 48(4), 508-518.*
- Leica Geosystems AG (1998). *Leica TPS - System1000, User Manual. Heerbrug: Leica Geosystems AG.*
- Leica Geosystems AG (2007). *Leica TPS1200+ White Paper. Heerbrug: Leica Geosystems AG.*
- Leica Geosystems AG (2009). *Leica TS30 White Paper. Heerbrug: Leica Geosystems AG. Heerbrug.*
- Mitić, S. (1979). *Novi Wildov elektronski redukcionni tahimeter Tachymat TC1. Geodetska služba 24, IX, 38-48.*
- Mueller, M. (1999). *GSI ONLINE for Leica TPS. Advanced User Guide. Heerbrug: Leica Geosystems AG.*
- Murphy, J. S. (2004). *Electronics based innovation in a niche market: distances measured by the speed of light. North*

Carolina State University.

Valh, M. M., Marjetič, A., Ježovnik, V., Kogoj, D. (2008). Avtomatski elektronski tahimetri ali kam vodi razvoj TPS-sistemov. Geodetski vestnik, 52(3), 487–499.

Wild Leitz Ltd (1989). Wild T1600-TC1600 Instruction Manual. Heerbrug: Wild Leitz Ltd.

Zeiske, K. (1999). TPS1100 Professional Series- A New Generation of Total Stations from Leica Geosystems. Heerbrug: Leica Geosystems AG.

URL 1: <http://www.dse.vic.gov.au>

URL 2: <http://www.leica-geosystems.com>

URL 3: <http://www.wild-heerbrugg.com>

Prispelo v objavo: 9. november 2010

Sprejeto: 23. november 2010

asist. mag. Nedim Tuno, univ. dipl. inž. geod.

*UL, Građevinski fakultet 2, Patriotske lige 30, BIH-71000 Sarajevo
e-pošta: nedim_tu@yahoo.com*

doc. dr. Admir Mulahusić, univ. dipl. inž. geod.

*UL, Građevinski fakultet 2, Patriotske lige 30, BIH-71000 Sarajevo
e-pošta: amulahusic@yahoo.com*

asist. Ales Marjetič, univ. dipl. inž. geod.

*UL, FGG - Oddelek za geodezijo, Jamova 2, SI-1000 Ljubljana
e-pošta: ales.marjetic@fgg.uni-lj.si*

izr. prof. dr. Dušan Kogoj, univ. dipl. inž. geod.

*UL, FGG - Oddelek za geodezijo, Jamova 2, SI-1000 Ljubljana
e-pošta: dusan.kogoj@fgg.uni-lj.si*