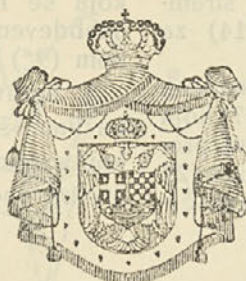


KRALJEVINA JUGOSLAVIJA

UPRAVA ZA ZAŠTITU

Klasa 70 (2)



INDUSTRIJSKE SVOJINE

Izdan 1. Septembra 1931.

PATENTNI SPIS BR. 8263

Vešligaj Mihael, Novi Sad, Jugoslavija.

Sprava za brisanje grešaka učinjenih prilikom pisanja na pisačkoj mašini.

Prijava od 30. septembra 1930.

Važi od 1. februara 1931.

Pronalazak se odnosi na stroj za brisanje grešaka učinjenih prilikom pisanja na pisačkoj mašini, a cilj mu je da ubrza brisanje i spreči ne samo prljanje potrebne površine pisačkog papira, već i onečišćavanje pisačke mašine otpacima gume, koji prilikom brisanja padaju u pisaču mašinu.

Pronalazak je pokazan na priloženom crtežu gde,

Sl. 1 pokazuje izgled sa strane sprave u otvorenom stanju, bez osovine sa gumom, Sl. 2 je pogled sa leve strane sl. 1,

Sl. 3 je izgled osovine sa gumom za brisanje,

Sl. 4 je izgled sprave sa strane a sa umešnutom gumom, u stanju pre brisanja,

Sl. 5 je pogled na spravu za vreme brisanja.

Sprava se sastoji iz prema dole sužene kutije sa stranicama 4, 7, 8 i 5. Stranica 7 providena je staklom ili kojim drugim providnim materijalom, a stranica od dna 5 zaokružena je prema krivini valjka na pisačkoj mašini i snabdevena je otvorom 6 za prolaz gume 10. Stranice 4, snabdevene su procepima 14, koji služi kao vodice za ležajne čepove 9' osovina 9. Sa desne strane (sl. 1.) nalazi se poluga 17 sa presavijenim stranicama 1 koje su snabdevene procepima 15, pri čemu poluga 17 stoji pod uticajem opruge 2. Osovina 9 koja nosi gumu za brisanje 10 snabdevena je dugmetom 13 za obrtanje osovine, sa ležajnim čepovima 9' i koturima 11, 12, za držanje gume, pri čemu se kotur 11 može navrtiti na zavrtanj 9" osovine 9. Na jednoj

od stranica 4 predviđen je zatvarač 3 sa dva stupnja aretiranja, koji su određeni površinama 15 16.

Dejstvovanje sprave je sledeće:

Osovina 9 na kojoj je pričvršćena guma 10 položi se u procepe 15 stranica 1 poluga 17, pa se ova preklopi, a osovina se aretira zatvaračem 3 na njegovoj površini 15. Ako se sad učini greška prilikom pisanja, pokrene se valjak sa papirom na kome je učinjena greška na više, a sprava se položi na papir na valjku i to tako, da je stranica 7 koja je snabdevena staklom okrenuta prema osobi koja rukuje spravom. Kroz providno staklo vidi se otvor 6 na dnu 5, pa se taj otvor stavi na pogrešno otkucano slovo. Sad se levom rukom pridržuje sprava na tom mestu, a desnom rukom aretira se osovina 9 površinom 16 zatvarača 3, lako da guma 10 viri kroz otvor 6 na dnu 5. Obrtanjem dugmeta 13 obrće se guma 10, i briše pogrešno otkucano slovo, a otpatci gume zaostaju u kutiji i ne padaju u mehanizam pisačke mašine.

Razume se da je ovde pokazan samo jedan primer izvođenja pronalaska, ali sprava se može izvesti i na drugi način a da se ne izađe iz okvira pronalaska.

Patentni zahtevi :

1. Sprava za brisanje grešaka učinjenih prilikom pisanja na pisačkoj mašini, naznačena lime, što se sastoji iz prema dole sužene kutije (4, 8, 5.) koja ima prema prečniku valjka pisačke mašine zaokrugljeno dno (5) snabdeveno otvorom (6) za prolaz

gume (10) i što je prednja stranica (7) napravljena iz providnog materijala, a stranice (4) snabdevene su procepima (14) za vođenje čepova (9') osovine (9).

2. Sprava prema zahtevu 1, naznačena time, što je snabdevena polugom (17) koja je na svojim stranama (1) snabdevena procepima (15) a stoji pod dejstvom opruge (2).

3. Sprava prema zahtevu 1 i 5 naznače-

na time, što je snabdevenom gumom (10) koja se nalazi učvršćena na osovini (9) snabdevenoj ležajnim čepovima (9') navojkom (9'') koturima (11, 12) i dugmetom (13).

4. Sprava prema zahtevu 1—3, naznačena time, što je snabdevena zatvaračem (3), koji svojim aretirajućim površinama (15, 16) aretira osovinu (9) u dva položaja.

PATENTNI SPIS BR. 8263

Vešljak Mihael, Novi Sad, Jugoslavija

Sprava za brisanje uređaja učinjenih prilikom pisanja na pisanoj mašini

Vani od 1. februara 1931.

Pisane od 30. septembra 1930.

od stranice 4 predviđen je zatvarač 3 sa dva stupnja uređivanja, koji su određeni po vrstinama 15 i 16.

Dejstvovanje sprave je sledeće:

Osovinu 9 na kojoj je pričvršćena guma 10 uokoli sa u procesu 13 stranice 4 po jugu 17, pa se ova priključna osovinu sa uređajem začinjenom 3 na njegovoj površini 15. Ako se sad učini greška učinjenom pisanju, pokrene se vešljak sa papirnom na kojoj je učinjena greška na više, a sprava me je učinjena greška na više, a sprava se pokrene na papir na vešljaku 10 tako da je stranica 7 koja je snabdevena stacionarnom gumom prema osobi koja tuče spravom. Kao providna stranica 7, se otvor 6 na stranici 4 pa se taj otvor stavi na pogrešno otkucano slovo. Sač se levom rukom priključiti sprava na tom mestu, a desnom rukom otvori se osovinu 9 povlačenjem 16 zatvarača 3, tako da guma 10 vrši kroz otvor 6 na stranici 7. Održanjem dugmeta 15 otvori se guma 10 i priključna otkucano slovo, a otkucano gume nastoje u kolutu i ne padaju u mehanizam pišće mašine.

Razume se da je ovaj pokretan samo jedan primer izvedenja pronalazaka, ali sprava se može izvesti i na drugi način, a da se ne radi o okviru pronalazaka.

Patentni zahtevi:

1. Sprava za brisanje uređaja učinjenih prilikom pisanja na pisanoj mašini, naznačena time, što se sastoji iz prema dole naznačenih delova (1-17) koja ima prema prednju vešljak (4, 5, 6) koja ima prema prednju vešljak pišće mašine zaokruženo otvora (7) snabdevenom otvorom (8) za priključ-

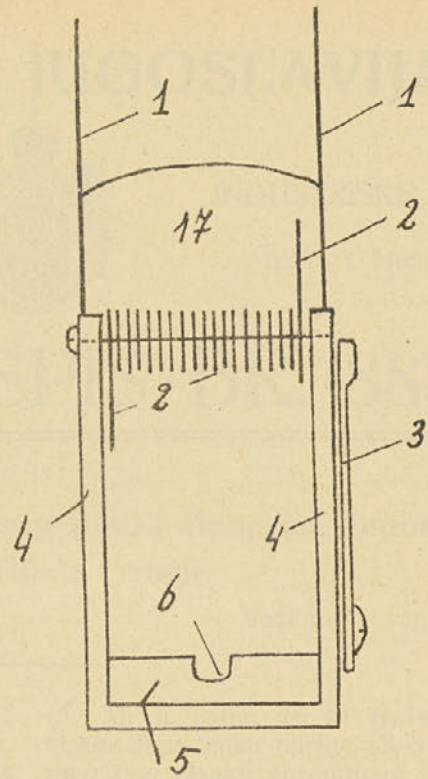
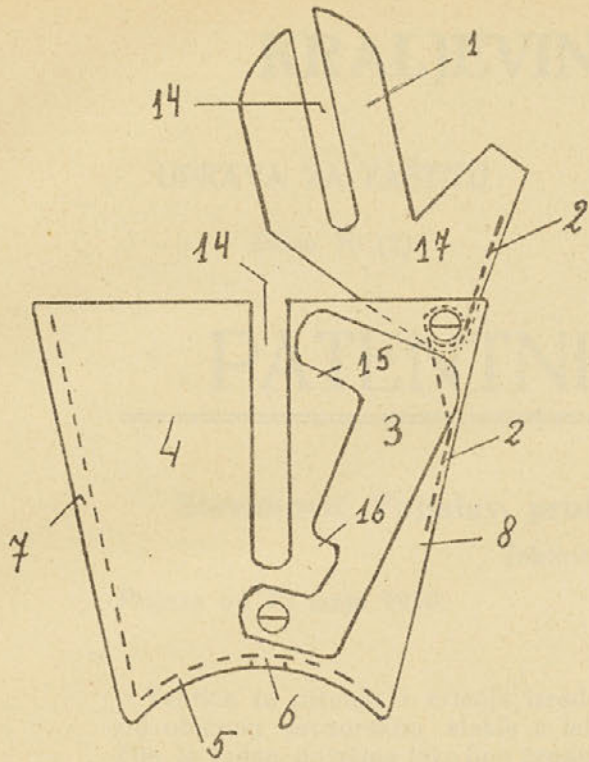
Pronalazak se odnosi na stroj za brisanje uređaja učinjenih prilikom pisanja na pisanoj mašini, a cilj mu je da uređaj brisanje i spravu ne samo priključuje pogrešne pisane papire, već i omogućava uređaj mašine otkucane gume, koji prilikom pisanja padaju u pišću mašinu. Pronalazak je poznat na prilozima 1-17.

1. Sprava se sastoji iz prema dole naznačenih delova (1-17) i stranice 7. Stranica 7 naznačena je stacionarnom gumom, a stranica od 8 do 13 naznačena je gumom, koja se pričvršćuje na osovinu 9. Sa desne strane (sl. 1.) nalazi se poluga 17 sa presavijanim krajevima 15, pri čemu poluga 17 stoji pod uticajem opruge 2. Osovinu 9 koja nosi gumu za brisanje 10 snabdevena je ležajnim čepovima 9' osovinu 9. Sa desne strane (sl. 1.) nalazi se poluga 17 sa presavijanim krajevima 15, pri čemu poluga 17 stoji pod uticajem opruge 2. Osovinu 9 koja nosi gumu za brisanje 10 snabdevena je ležajnim čepovima 9' i koturima 11, 12, za držanje gume, pri čemu se kotur 11 može kretati na horizontalnoj osovinu 9. Na jednoj strani (sl. 1.) nalazi se zatvarač 3, koji se sastoji od dva dela, a drugi deo 3' je pričvršćen na osovinu 9. Zatvarač 3, koji se sastoji od dva dela, a drugi deo 3' je pričvršćen na osovinu 9. Zatvarač 3, koji se sastoji od dva dela, a drugi deo 3' je pričvršćen na osovinu 9.

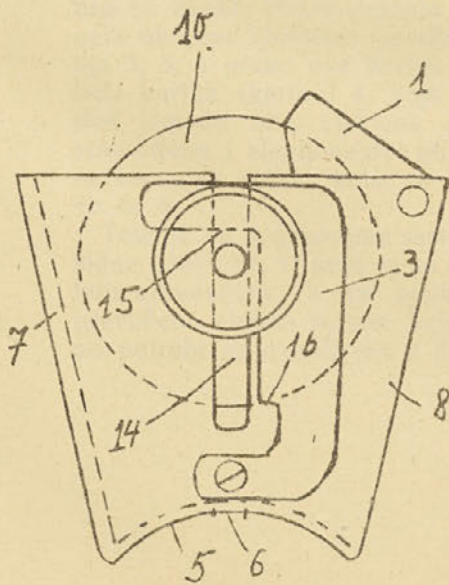
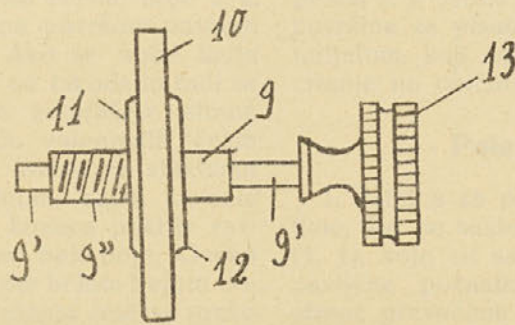
2. Sprava se sastoji iz prema dole naznačenih delova (1-17) i stranice 7. Stranica 7 naznačena je stacionarnom gumom, a stranica od 8 do 13 naznačena je gumom, koja se pričvršćuje na osovinu 9. Sa desne strane (sl. 1.) nalazi se poluga 17 sa presavijanim krajevima 15, pri čemu poluga 17 stoji pod uticajem opruge 2. Osovinu 9 koja nosi gumu za brisanje 10 snabdevena je ležajnim čepovima 9' osovinu 9. Sa desne strane (sl. 1.) nalazi se poluga 17 sa presavijanim krajevima 15, pri čemu poluga 17 stoji pod uticajem opruge 2. Osovinu 9 koja nosi gumu za brisanje 10 snabdevena je ležajnim čepovima 9' i koturima 11, 12, za držanje gume, pri čemu se kotur 11 može kretati na horizontalnoj osovinu 9. Na jednoj strani (sl. 1.) nalazi se zatvarač 3, koji se sastoji od dva dela, a drugi deo 3' je pričvršćen na osovinu 9. Zatvarač 3, koji se sastoji od dva dela, a drugi deo 3' je pričvršćen na osovinu 9.

3. Sprava se sastoji iz prema dole naznačenih delova (1-17) i stranice 7. Stranica 7 naznačena je stacionarnom gumom, a stranica od 8 do 13 naznačena je gumom, koja se pričvršćuje na osovinu 9. Sa desne strane (sl. 1.) nalazi se poluga 17 sa presavijanim krajevima 15, pri čemu poluga 17 stoji pod uticajem opruge 2. Osovinu 9 koja nosi gumu za brisanje 10 snabdevena je ležajnim čepovima 9' osovinu 9. Sa desne strane (sl. 1.) nalazi se poluga 17 sa presavijanim krajevima 15, pri čemu poluga 17 stoji pod uticajem opruge 2. Osovinu 9 koja nosi gumu za brisanje 10 snabdevena je ležajnim čepovima 9' i koturima 11, 12, za držanje gume, pri čemu se kotur 11 može kretati na horizontalnoj osovinu 9. Na jednoj strani (sl. 1.) nalazi se zatvarač 3, koji se sastoji od dva dela, a drugi deo 3' je pričvršćen na osovinu 9. Zatvarač 3, koji se sastoji od dva dela, a drugi deo 3' je pričvršćen na osovinu 9.

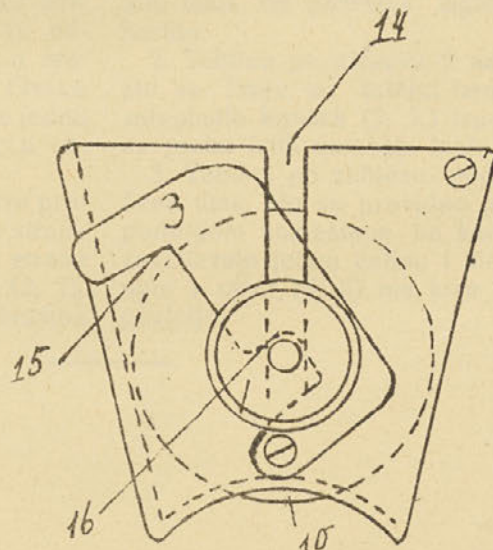
4. Sprava se sastoji iz prema dole naznačenih delova (1-17) i stranice 7. Stranica 7 naznačena je stacionarnom gumom, a stranica od 8 do 13 naznačena je gumom, koja se pričvršćuje na osovinu 9. Sa desne strane (sl. 1.) nalazi se poluga 17 sa presavijanim krajevima 15, pri čemu poluga 17 stoji pod uticajem opruge 2. Osovinu 9 koja nosi gumu za brisanje 10 snabdevena je ležajnim čepovima 9' osovinu 9. Sa desne strane (sl. 1.) nalazi se poluga 17 sa presavijanim krajevima 15, pri čemu poluga 17 stoji pod uticajem opruge 2. Osovinu 9 koja nosi gumu za brisanje 10 snabdevena je ležajnim čepovima 9' i koturima 11, 12, za držanje gume, pri čemu se kotur 11 može kretati na horizontalnoj osovinu 9. Na jednoj strani (sl. 1.) nalazi se zatvarač 3, koji se sastoji od dva dela, a drugi deo 3' je pričvršćen na osovinu 9. Zatvarač 3, koji se sastoji od dva dela, a drugi deo 3' je pričvršćen na osovinu 9.



Sl. 3.



Sl. 4.



Sl. 5.

