

## Poznorimski grobovi z grobišča pri Dijaškem domu v Rabelčji vasi na Ptuj

Mojca VOMER-GOJKOVIČ

### Izvleček

Grobišče pri Dijaškem domu v Rabelčji vasi na Ptuj spada k tipu grobišč z obzidanimi parcelami. Opredeljeno je v čas od 1. do začetka 5. stoletja. Med triinšestdesetimi grobovi jih ima enaindvajset pridalke, po katerih jih datiramo v poznorimsko obdobje. Najdbe so statistično obdelane, opravljeni sta bili delna antropološka analiza in poizkus rekonstrukcije noše.

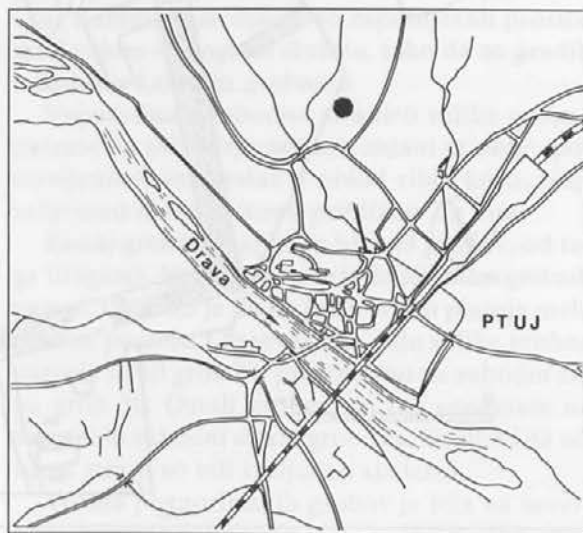
Izkopavanja na prostoru Dijaškega doma v Rabelčji vasi na Ptuj so se pričela novembra 1978 in končala junija 1981. leta. Raziskan prostor je obsegal okoli 2000 m<sup>2</sup>. Vodil jih je Ivan Tušek v sodelovanju z Miro Strmčnik-Gulič in Stankom Gojkovičem, terenske risbe sta izdelali Mojca Vomer in Marija Lubšina-Tušek, gradivo za objavo so izrisale Mojca Vomer, Marija Lubšina-Tušek in Nejk Uršič-Jesenik. Antropološko analizo je opravila na terenu mag. Tatjana Tomazo-Ravnik, novce pa je opredelil mag. Peter Kos.

Stoletna raziskovanja rimske Petovione so potrjevala razvoj mesta ob Dravi. Nekropole, ki so bile odkrite v tem času, dokazujejo življenje tudi v poznorimski dobi. Ena takih je bila tudi ob Dijaškem domu (*sl. 1*).

Izkopavanja so obsegala prostor same stavbe Dijaškega doma (izkopavanja 1978/79) ter okolično severno in vzhodno od stavbe (Vomer-Gojkovič 1996). Grobišče predstavlja zaključeno celoto, saj je bilo z vseh strani omejeno: na severovzhodu so potekali odvodni jarki, tu in pa na vzhodni strani je bilo grobišče poškodovano, saj je bil na tem prostoru sadovnjak oziroma brajde. Na vzhodu sta bili dve in na jugozahodu ena peč za pečenje keramike. Do njih so potekali jarki, ki so pone-

### Abstract

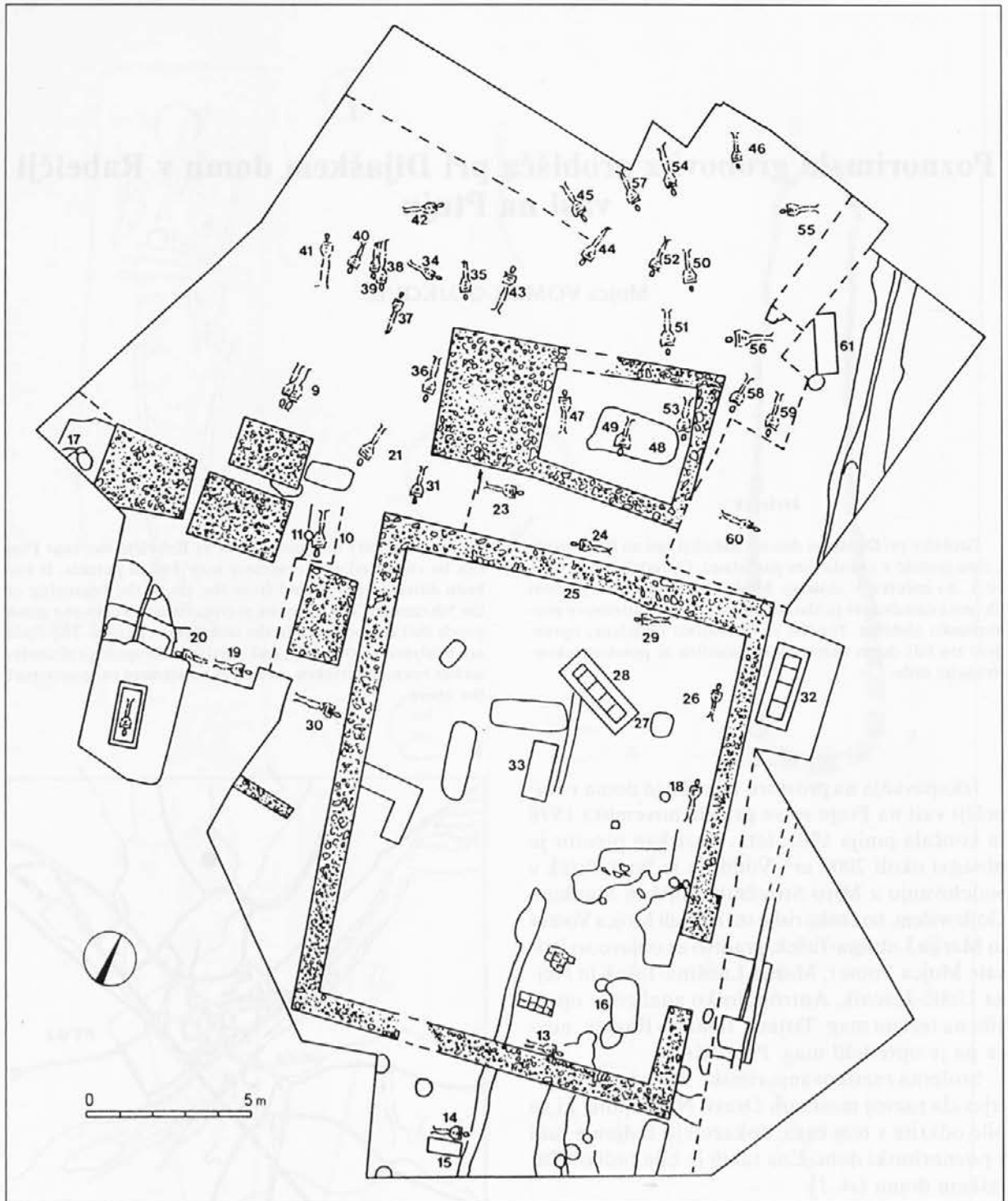
The cemetery of Dijaški Dom at Rabelčja vas near Ptuj can be classified as a cemetery with walled parcels. It has been dated to the period from the 1st to the beginning of the 5th century. The thirty-six graves contain twenty-one grave goods that can be dated to the late Roman period. The finds are analyzed statistically, and partial anthropological analysis has been undertaken, as well as an attempt to reconstruct the attire.



*Sl. 1:* Lega grobišča pri Dijaškem domu v Rabelčji vasi na Ptuj.

*Abb. 1:* Lage des Gräberfeldes beim Schülerheim in Rabelčja vas in Ptuj.

kod posegli tudi v grobišče. Le na severozahodu je bilo grobišče omejeno s sterilno rumeno ilovico, na severni strani zaradi predhodnih zemeljskih del rezultati niso znani (*sl. 2*).



Sl. 2: Ptuj - Rabelčja vas, Dijaški dom. Tloris grobišča.

Abb. 2: Ptuj - Rabelčja vas, Schülerheim. Grundriß des Gräberfeldes.

Humusno plast je posnel buldožer, in sicer v debelini približno 20 cm. Pod njo se je začela temno rjava ilovnata plast z drobcu rimske opeke, peskom in kosi rimske keramike. Ta plast je segala do globine 40-60 cm, pod njo se je pričnela rumena ilovnata plast. Rumena ilovnata sterilna plast

se je počasi dvigala proti južnemu in vzhodnemu robu izkopa skupaj s terenom. Skupno je bilo odkopanih triinšestdeset grobov, med trinajstimi žganimi pa je bil en prazgodovinski. Bili so vkopani na različnih nivojih v rjavorumeno ali rumeno sterilno ilovico. Najgloblji je bil na globini 120 cm,



Sl. 3: Ptuj - Rabelčja vas, Dijaški dom. Pogled na izkopavališče iz leta 1981 (foto: Ivan Tušek).

Abb. 3: Ptuj - Rabelčja vas, Schülerheim. Blick auf die Grabungsfläche aus dem Jahre 1981 (Foto: Ivan Tušek).

najvišji le 15-20 cm pod površino, največ pa jih je bilo na globini 50 cm.

Grobišče spada v tip grobnih parcel in je bilo sestavljeno iz treh delov: velika in mala obzidana grobna parcela ter grobovi, ki so ju obdajali (sl. 3). Na grobišču so pokopavali kontinuirano od 1. do začetka 5. stoletja. Obe grobni parceli sta bili najverjetneje zgrajeni v 2. stoletju, saj so grobovi v njih iz tega časa.

Del grobišča je bil zajet v 10,5 x 14 m veliki grobni parceli, omejeni z zidom iz oblic različnih velikosti, ki so bile ohranjene v več vrstah. Grobna ograja je imela na vzhodni strani odprtino - verjetno vhod h grobovom. V notranjosti te velike grobne parcele je bilo devet grobov: dva žgana, eden zidan z opeko in pet skeletnih, nekaj grobov se je držalo kamnite ograje z zunanje strani ali pa so bili vsaj v bližini. Večina grobov je bila v severnem delu. V sami veliki obzidani grobni parceli so bili tudi številni drugi vkopi, ki pa, kljub temu, da so nekateri imeli obliko grobnih jam, niso bili grobovi, saj v njih ni bilo ne kosti ne kakršnih koli grobnih pridatkov. V njej so bili še vkopi nepravilnih oblik, v katerih je bilo kamenje, in odtočni kanali, ki so vodili do bližnjih peči.

Severno od velike grobne parcele, omejene s kamnito ograjo, je bila na severni strani grobišča še manjša, 3,5 x 4,5 m velika grobna parcela. Na zahodni strani se je zaključevala v kamnit plato. V njej so bili štirje grobovi. Največjo površino je zavzemal žgan grob 48, dolg 260 cm, prek kate-

rega je bil skeletni grob 49 na tegulah, pokrit s strešnimi opekami (oba pa sta bila poškodovana zaradi vkopa sadnega drevesa). Vzhodni stranici kamnitega zidu male grobne parcele je bil prilagojen grob 53; pri tem so zid nekoliko poškodovali. Kamni, ki so ostali, so zapolnjevali prostor med zidom in nogami skeleta, tako da so gradili nekakšno kamnito grobnico.

Vzporedno z zahodno stranico velike grobne parcele so bili štirje platoji, zidani iz oblic, postavljenih v več vrstah v obliki ribje kosti. Največji med njimi je meril približno 2 x 3 m.

Zunaj grobnih parcel je bilo 49 grobov, od tega 10 žganih. Nekaj grobov se je držalo zidov grobnih parcel. Grob 23 je bil ob južni strani platoja male grobne parcele. Ob severnem zidu velike grobne parcele je bil grob 24, pravokotno na zahodni zid pa grob 30. Ostali grobovi so bili predvsem na severni in zahodni strani grobišča. Grobovi na severni strani so bili izključno skeletni.

Večina poznorimskih grobov je bila na severnem oziroma zahodnem delu grobišča. V manjši grobni parceli sta bila le grob 49, ki je poškodoval žgan pokop v njej (sl. 4), in grob 53 ob vzhodnem zidu te grobne parcele. Edini poznorimski grob, grob 14, na južni strani velike grobne parcele je poškodoval s tegulami obložen žgan grob.

Skeleti so bili pokopani brez nekega reda, vendar je bila večina usmerjena jugovzhod-severozahod ali jug-sever, kar pa nima nobenega pravega pomena, saj ti skeleti niso bili vkopani na istem ni-



Sl. 4: Ptuj - Rabelčja vas, Dijaški dom. Žgan grob 48 in skeletni grob 49 v mali grobni parceli (foto: Ivan Tušek).

Abb. 4: Ptuj - Rabelčja vas, Schülerheim. Brandgrab 48 und Skelettgrab 49 in der kleinen Grabparzelle (Foto: Ivan Tušek).

voju, tudi enakega načina pokopa ni bilo in so se razlikovali tudi po grobnem inventarju. Smer lege poznorimskih grobov je bila največkrat, sedemkrat, jugovzhod-severozahod, petkrat je lobanja na vzhodu in štirikrat na jugu. Smer zahod-vzhod so imeli trije skeleti, po enkrat pa sever-jug in severozahod-jugovzhod.

Način pokopa je bil zelo različen. Večina skeletnih grobov je bila prosto vkopana v rumeno ilovico in položena v grobno jamo. Skelet je bil lahko položen na tegule ali na kamen. Med grobovi, ki so bili obloženi s kamni, je bil najzanimivejši grob 53, ki je bil očitno prilagojen zidu male grobne parcele, saj je imel spodnje okončine celo nekoliko poševno premaknjene; grob je sicer delno poškodoval vzhodni zid in iz njegovih kamnov je bila sezidana ravna linija grobnice. Grob 52 je imel poleg kamnov iz peščenca ob straneh mlinske kamne - žrmlje (sl. 5).



Sl. 5: Ptuj - Rabelčja vas, Dijaški dom. Skeletni grob 52, obdan s kamni, med njimi so žrmlje (foto: Ivan Tušek).

Abb. 5: Ptuj - Rabelčja vas, Schülerheim. Skelettgrab 52, umgeben mit Steinen, darunter befindet sich ein Mahlstein (Foto: Ivan Tušek).

Tudi grob 49 je imel opečnato konstrukcijo: položen je bil na tegule in pokrit s strešnimi opekami, ki so bile najdene ob njem (sl. 6). V mnogih primerih je bil skelet položen na kamen. Grob 23 je imel za podlago kamnite plošče in oblice, pod glavo pa opeko; grob 39 pa je imel pod lobanjo položen večji kamen iz peščenca. Za podlago groba 45 sta bili dve vrsti kamnov, pod lobanjo dva iz peščenca, pod medenico skrilavec. Grob 58 je imel v grobu dve opeki.

Pri načinu pokopa se je pojavil kot posebnost tudi dvojni pokop: grob 9 je imel pri dveh odraslih pokojnikih pokopane kosti manjšega prežvekovalca, v grobu 38/39 pa sta bila pokopana odrasel in otrok.

Med grobnim inventarjem so bronasti novci, nekajkrat se je pojavila tudi pasna spona ali pa čebulasta fibula. Med pridatki so najpogostejše bronaste, nato koščene zapestnice, večinoma v kombinaciji z ogrlicami iz steklenih jagod. Najpogostejši pridatek so bile steklene posode raznih oblik, med njimi največkrat nizke polkrožne čaše in visoke podolgovate čaše. Keramičnih pridatkov je bilo izredno malo; koščki keramike v grobovih



Sl. 6: Ptuj - Rabelčja vas, Dijaški dom. Skeletni grob 49, detajl z bronasto zapestnico, uhanom in bronastima novcema (foto: Ivan Tušek).

Abb. 6: Ptuj - Rabelčja vas, Schülerheim. Skelettgrab 49. Detail mit Bronzearmring, Ohrring, und zwei Bronzemünzen (Foto: Ivan Tušek).

so bili večinoma le iz zasipa groba in niso bili vanj položeni kot običaj, ampak so bili tam le po naključju. Dvanajst grobov je bilo brez pridakov.

Med grobovi so bili pri kopanju najdeni tudi različni, večinoma bronasti predmeti. Zunaj grobov sta bila steklena skledica gubanka in steklen vrček (sl. 7).

## OPIS GROBOV IN NAJDB

### Grob 9

Dvojni grob. Skeletni pokop, prosto vkopan v rumeno ilovico na globini 45 cm. Od obeh skeletov sta bili ohranjeni lobanji z vratnimi vretenci. Zgornji skelet je zavzemal pravilno lego in je imel ohranjeni še lopatici, obe ključnici in obe nadlahtnici. Ležal je na vzhodnem delu spodnjega skeleta. Čez prsi sta imela položene kosti in zobe neke živali (prežvekovalac - ovca, koza ?) Po dolžini grobne jame so bile razmetane medenične kosti, deli reber in dolgih kosti. Velikost grobne jame je bila 210 x 85 cm. Smer lege skeleta je bila J-S. V sredini grobne jame je bil bronast novc, manjši, delno poškodovan novc je bil pri živalskih kosteh, po grobni jami pa so bili razmetani še deli keramike in železa.

1. Bronast novc (DIOCLETIANUS Fol 304/305 Tic RIC 47(a) ST\_\_\_), pr. 2,7 cm.

2. Bronast novc (VALENTINIANUS I. Cen 364-375 ? RIC ? ? Tip rv.: Securitas Reipublicae), pr. 1,66 cm.

3. 2 kosa železa.

4. Del roba ustja posode iz rdečerjavo žgane gline, mešane s peskom.

5. Del roba ustja posode, iz rjavočrne žgane gline, mešane s peskom.

6. Različni kosi rimske keramike.

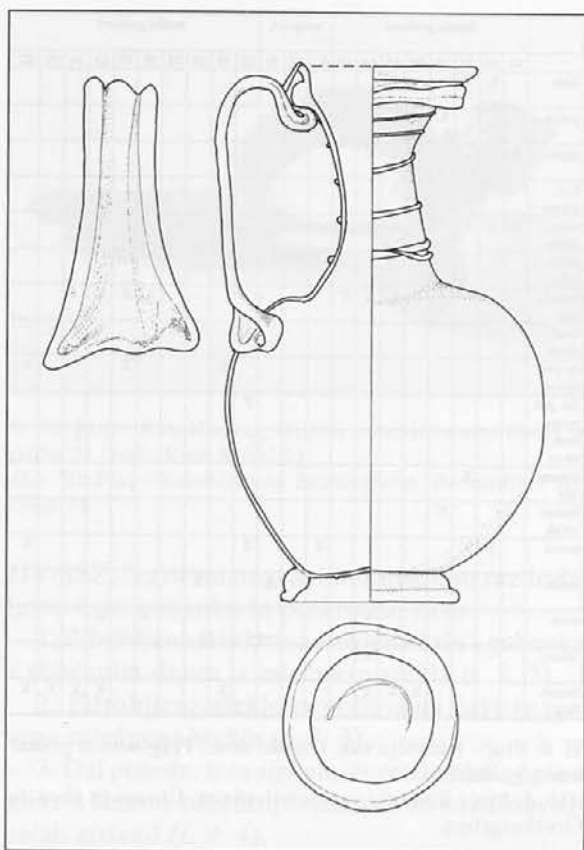
### Grob 14

Skeletni pokop, prosto vkopan v rumenorjavo ilovico in je delno poškodoval žgani grob 15. Bil je na globini 35 cm pod humusno plastjo. Ob kosteh glave so bile najdene steklene ploščate zelene jagode. Ohranjene so bile kosti nog in delno rok. Na mestu, kjer bi morala biti medenica, je bil prežgan bronast novc - ob levi strani skeleta, ob nogah, pa sta bili fragmentirani stekleni posodi. Smer lege skeleta je bila Z-V.

1. Ogrlica iz ploščatih steklenih jagod motno zelene barve (steklena masa) (t. I: 1).

2. Poškodovana steklena podolgovata čaša iz svetlo zelenega motnega stekla (t. I: 2).

3. Poškodovan steklen vrček s širokim rebrastim ročajem in dolgim vratom ter navzven zavi-



Sl. 7: Ptuj - Rabelčja vas, Dijaški dom. Izven groba 57, steklo. M. = 1:2

Abb. 7: Ptuj - Rabelčja vas, Schülerheim. Außerhalb von Grab 57, Glas. M. = 1:2.

hanim profiliranim ustjem iz zelenega stekla (t. I: 3).

4. Deli ostenja steklene posode z ročajem zelenomodre barve (t. I: 4).

5. Deli proti vrhu ostenja steklene posodice z "okrasnim trakom" svetlo zelene barve (t. I: 5).

5. Del roba dna steklene posodice temno zelene barve.

5. Del dna z delom ostenja steklene posodice rjavkaste barve, rob dna je temno rjav.

8. Sledovi bronastega predmeta nedoločljive oblike.

9. Korodiran kos železa.

10. Del ustja posode iz temno rjavo žgane gline.

### Grob 21

Skeletni pokop, prosto vkopan v rumeno ilovico. Grob je bil na globini 50 cm. Ohranjene so bile delno kosti glave, obe nadlahtnici, medenica in kosti nog. Velikost grobne jame je bila 200 x 80 cm. Dolžina skeleta je bila 155 x 40 cm. Smer njegove lege je bila J-S. Med koleno je bila steklena čaša. Pridatki:

	ženski grobovi							neopred.			moški grobovi											
	42	49	54	24	30	45	14	43	9	21	41	52	39	38	55	58	57	23	34	50	53	
uhan		X	X																			
prstan				X	X																	
jagode	X	X	X	X	X	X	X															
košč. zapest.			X	X	X	X																
bron. zapest.	X	X	X	X	X	X		X	X			X	X	X								
polkr. čaša					X	X			X	X			X	X	X							
podolg. čaša							X	X							X	X	X					
bron. fibula														X			X	X	X			
br. pas spona												X				X						X
žel. pas spona											X											
bron. okov																			X			
železna igla			X																			
keram. vrček				X																		
novec		X	X					X		X												X
steklo						X			X			X										
bron						X													X			
železo						X																
keram. kosi				X	X	X						X						X	X	X	X	X

Sl. 8: Ptuj - Rabelčja vas, Dijaški dom. Preglednica pridatkov v grobovih.

Abb. 8: Ptuj - Rabelčja vas, Schülerheim. Übersicht über die Grabbeigaben.

1. Steklena polkrožna čaša z vbočenim dnom iz svetlozelenega motnega stekla (*t. 1: 1*).

2. Del steklene posode iz belega stekla, okrašena s snopom vodoravnih vrezov (*t. 1: 2*).

3. Kosi steklene čaše s prečno narebrenim ročajem iz motnega belega stekla (*t. 1: 3*).

#### Grob 23

Skeletni pokop, vkopan v rjavo ilovico. Grob je imel za podlago kamnite plošče, oblice in opeko; bil je na globini 50 cm. Skelet je bil močno poškodovan. Smer lege skeleta je bila SV-JZ. Med desno ključnico in nadlahtnico je bila čebulasta fibula, ob levi nogi v višini kolena pa steklena podolgovata čaša. Grob je ležal med veliko in malo grobno parcelo.

1. Bronasta križna fibula čebulastega tipa s podolgovato ploščato nogo, okrašena po sredini s trakom žigosanih kvadratkov, na vsaki strani so skupine po tri na začetku in dva vrezana krožca z vdolbino na sredini na koncu noge. Lok trapezastega preseka je po sredini okrašen s trakom žigosanih kvadratkov in prečnim rebrom z vrezi. Fibula ima dve čebulasti glavici, ki sta povezani z narebrenim sprednjim delom, rebra so okrašena z vrezi; namesto sprednje čebulaste glavice je luknja. Vidni so še sledovi železne igle. Noga je J preseka (*t. 2: 1*).

2. Poškodovana steklena čaša iz belega prozornega stekla (*t. 2: 2*).

3. Steklena podolgovata čaša z vbočenim dnom iz zelenkastega stekla, okrašena z vzporednimi snopi tankih vodoravnih vrezov (*t. 2: 3*).

4. Del ustja steklene posode iz belega prozornega stekla.

5. Del ostenja posode iz sivorjavo žgane gline, mešane s kremenčevim peskom, okrašen s prečnimi vrezi.

#### Grob 24

Skeletni pokop, prosto vkopan v rumeno ilovico. Grob je bil na globini 40 cm pod humusno plastjo. Skelet je bil poškodovan. Na prekrizanih rokah so bile zapestnice, na desni roki bronasta, na levi pa koščena in bronasta zapestnica. Ob nogah je bil vrček, na medenici bronast prstan, pri glavi je bil ogrlica. Smer lege skeleta je bila JZZ-SSV.

1. Ogrlica iz 16 jagod iz steklene paste: 1 modra, 14 belih in 1 svetlo zelena (*t. 2: 1*).

2. Del tanjše koščene zapestnice kvadratnega (?) preseka, okrašena s prečnimi vrezi, je močno preperela in se drži koščene zapestnice (*t. 2: 2*).

3. Poškodovana koščena zapestnica polkrožnega preseka, okrašena s podolžnimi vrezi in skupinami treh vrezanih krožcev s piko na sredini (*t. 2: 3*).

4. Bronasta zapestnica okroglega preseka z razklenjenima presegajočima koncema, ki sta razširjena in okrašena z rebri (*t. 2: 4*).

5. Bronasta zapestnica okroglega preseka z razklenjenima koncema, ki sta odebeljena, okrašena je z vrezi (*t. 2: 5*).

6. Bronast prstan okroglega preseka (*t. 2: 6*).

7. Vrček z ročajem iz temno sivo žgane gline (*t. 2: 7*).

8. Deli ostenja posode iz svetlo do temno rjavo žgane gline, mešane s peskom, faktura je porozna; okrašeni so z metličastim okrasom.

#### Grob 30

Skeletni pokop, prosto vkopan v zelo pečeno rjavorumeno ilovico. Grobne jame ni bilo opaziti. Velikost skeleta je bila 152 x 35 cm, smer njegove lege V-Z. Na rokah, ki so bile sklenjene na medenici, so bile zapestnice in prstan, ob nogah je bila steklena čaša. Grob je ležal ob zahodnem zidu velike grobne parcele.

1. Ogrlica iz 45 temno modrih steklenih jagod (*t. 3: 1; sl. 9*).

2. Bronast prstan z železno odebelitvijo ovalnega preseka (*t. 3: 2*).

3. Del bronaste trakaste zapestnice (*t. 3: 3*).

4. Deli koščene zapestnice ploščatega prese-



Sl. 9: Ptuj - Rabelčja vas, Dijaški dom. Ogrlica iz groba 30 (foto: Bine Kovačič).

Abb. 9: Ptuj - Rabelčja vas, Schülerheim. Halskette aus Grab 30.

ka, okrašene s podolžnim (2 ?) vrezom ob strani in skupinami dvojnih krožcev s piko v sredini; speta je bila z bronasto zakovico (t. 3: 4).

5. Deli koščene zapestnice ovalnega preseka, okrašene s podolžnima vrezoma, med katerima so vrezani krožci s piko v sredini (t. 3: 5).

6. Deli koščene zapestnice ovalnega preseka, okrašene s podolžnima vrezoma ob straneh, med katerima so skupine vrezanih krožcev s piko v sredini (t. 3: 6).

7. Steklena polkrožna čaša iz zelenega motnega stekla (t. 3: 7).

8. Del ostenja posode iz rjavo žgane glinje mešane s peskom, prelom je črnorjavo žgan, faktura je porozna; okrašen je z metličastim okrasom.

#### Grob 34

Skeletni pokop, prosto vkopan v rjavorumeno ilovico. Ohranjene so bile samo lobanjske kosti. Smer lege skeleta je bila verjetno S-J. Na desni strani pri glavi je bila bronasta čebulasta fibula.

1. Bronasta križna fibula s tremi čebulastimi glavami in podolgovato ploščato nogo, ki je okrašena s podolžnim rebrom, ob njem pa so na vsaki strani vdolbnice - 8 oziroma 7; noga je J preseka (t. 3: 1; sl. 10).

2. Del bronastega okova, ki ima na vrhu zanko (t. 3: 2).

3. Del ostenja posode iz temnorjave žgane glinje, mešane s peskom.

#### Grob 38

Dvojni grob skupaj z grobom 39. Skeletni pokop, prosto vkopan v rjavorumeno ilovico. Grob je bil na globini 50 cm. Dobro ohranjen skelet je imel desno roko skrčeno ob medenici. Velikost grobne jame je bila 190 x 65 cm (za dvojni grob), skeleta pa 168 x 40 cm. Smer lege skeleta je bila



Sl. 10: Ptuj - Rabelčja vas, Dijaški dom. Bronasta fibula iz groba 34 (foto: Bine Kovačič).

Abb. 10: Ptuj - Rabelčja vas, Schülerheim. Bronzefibel aus Grab 34.

JJV-SSZ. Na desni nogi je imel stekleno razdrobljeno čašo gubanko in polkrožno čašo.

1. Zdrobljena štirikotna steklena čaša - gubanka z vbočenim dnom iz mlečnega stekla (t. 3: 2).

2. Zdrobljena steklena polkrožna čaša iz rjavega mlečnega stekla (t. 3: 3).

3. Del posode, tera sigilata, iz svetlo rdeče žgane glinje s temno rdečim premazom in okrasom viselih girland (t. 3: 4).

#### Grob 39

Dvojni grob skupaj z grobom 38. Skeletni pokop, prosto vkopan v rjavorumeno ilovico. Skelet je imel slabo ohranjene spodnje okončine, desni del medenice in stegnenice je bil položen na levi stegnenici skeleta iz groba 38. Ob lobanji oziroma pod njo je imel položen večji kamen iz peščenca. Smer lege skeleta je bil JJV-SSZ. Ob notranji strani desne golenice je bila bronasta pasna spona.

1. Ovalna bronasta pasna spona s trnom in pravokotno oblikovanim okovom, ki ima ohranjeno še eno zakovico za pritrditev pasu (t. 3: 1).

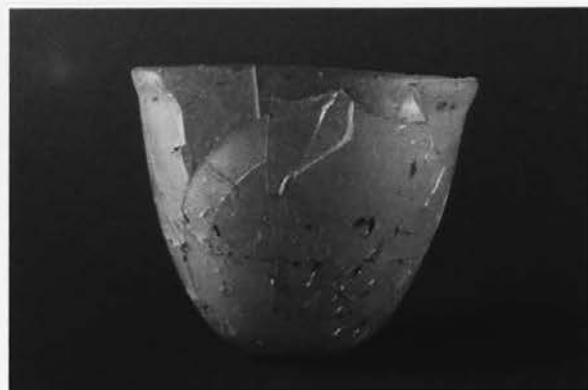
2. Del ostenja posode iz svetlo rdečerrjavo žgane glinje, ki je na zunanji strani barvana s temno rdečerrjavo prevleko in okrašena s pasom navpičnih vrezov.

3. Del ustja skledice iz temno sivo žgane glinje.

#### Grob 41

Skeletni pokop, prosto vkopan v rumeno ilovico. Grob je bil na globini 60-65 cm. Skelet je imel desno roko skrčeno na prsih, levo pa polstegnjeno na medenici. Velikost grobne jame je bila 190 x 80 cm, skeleta 165 x 43 cm. Smer lege skeleta je bila SZ-JV.

1. Steklena polkrožna čaša iz zelenkastega stekla, okrašena z vzporednimi snopi tankih vodoravnih vrezov (t. 4: 1; sl. 11).



Sl. 11: Ptuj - Rabelčja vas, Dijaški dom. Steklana čaša iz groba 41 (foto: Bine Kovačič).

Abb. 11: Ptuj - Rabelčja vas, Schülerheim. Glasbecher aus Grab 41.

2. Steklana kroglasta posodica z dolgim ozkim vratom, rahlo vbočenim dnom in podolžnimi rebri po trebuhu, iz motnega rjavega stekla (t. 4: 2).

#### Grob 42

Skeletni pokop, prosto vkopan v rumeno ilovico. Grob je bil na globini 40 cm. Skelet je bil slabo ohranjen in je imel roke sklenjene v naročju, širina grobne jame je bila 40 cm, velikost skeleta 133 x 36 cm. Smer lege skeleta je bila SV-JZ.

1. Bronasta zapestnica okroglega preseka z razklenjenimi konci, katerih eden je kvadratno razširjen, drugi pa le malo odebeljen (t. 4: 1).

2. Jagoda iz zelene steklene paste, ovita in pretaknjena z bronasto žico (t. 4: 2).

3. Člen bronaste verižice (t. 4: 3).

#### Grob 43

Skeletni pokop, prosto vkopan v rumeno ilovico. Grob je bil na globini 40 cm. Skelet, ki je bil dobro ohranjen, je imel na desni roki zapestnico, ob desni, premaknjeni golenici je imel stekleno čašo, na desni strani med rebri kos opeke. Velikost grobne jame je bila 170 cm. Smer lege skeleta je bila S-J.

1. Bronasta zapestnica ovalnega preseka z razklenjenimi konci, okrašenimi z dvema zaporednima dvojnima krožcema in rebri (t. 4: 1).

2. Steklana podolgovata čaša iz zelenkastega stekla (t. 4: 2).

3. Del ostenja posodice tankih sten iz sivo žgane gline, premazane s sivočrno barvo; okrašen je s prečnimi vzporednimi vrezji.

4. Del ostenja posodice tankih sten iz sivo žgane gline.

#### Grob 45

Skeletni pokop, pod glavo je imel dva kamna



Sl. 12: Ptuj - Rabelčja vas, Dijaški dom. Bronasta zapestnica iz groba 49 (foto: Bine Kovačič).

Abb. 12: Ptuj - Rabelčja vas, Schülerheim. Bronzenes Arm-band aus Grab 49.

iz peščenca in večji lomljenec (skrilavec) pod mendenico. Grob je bil na globini 30 cm. Skelet je imel roke prekrižane; spodnji del nog je bil uničen. Smer lege skeleta je bila JV-SZ. Na desni roki je bila bronasta zapestnica, na levi pa dve koščeni.

1. Ogrlica iz 27 podolgovatih cevastih jagod iz zelene steklene mase (t. 5: 1).

2. Bronasta zapestnica ovalnega preseka z razklenjenima koncema, kvadratasto razširjenima in okrašenima z rebri (t. 5: 2).

3. Del koščene zapestnice polkrožnega preseka; bila je verjetno zlomljena in popravljena z bronastimi zakovicami: dva kosa speta z bronasto zakovico, spodnji del okrašen z vrezano podolžno črto in delom krožca, zgornji pa ima vrezana dva koncentrična krožca s piko v sredini; del z luknjico za zakovico v sredini, okrašen z vrezano podolžno črto spodaj in zgoraj, na njem se pozna sled dela koščene zapestnice, s katero sta bili speti; del z dvema luknjicama za zakovico, okrašen z vrezano podolžno črto (t. 5: 3).

4. Dela koščene zapestnice polkrožnega preseka: del, okrašen z vrezano podolžno črto in z dvojnimi krožci s piko v sredini; del, okrašen z vrezanim dvojnimi krožcem s piko v sredini (t. 5: 4).

5. Steklana polkrožna čaša iz zelenkastega stekla, okrašena z vzporednimi snopi tankih vodoravnih vrezov (t. 5: 5).

6. Del ostenja posode (amfore), kjer se stika ročaj, iz svetlo rdeče žgane gline.

#### Grob 49

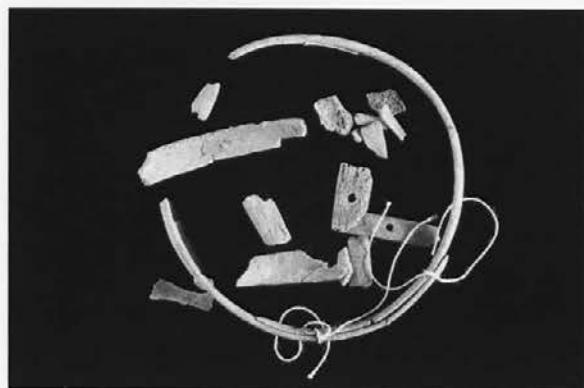
Skeletni pokop, ležal je na tegulah prek žgane groba 48, pod lobanjo je imel strešno opeko. Desna stran skeleta je bila poškodovana (verjetno z jamo za sadno drevo), ohranjene so bile le lobanja, leva roka, delno leva stran reber in del desne golenice. Smer lege skeleta je bila J-S.





Sl. 13: Ptuj - Rabelčja vas, Dijaški dom. Bronasta pasna spona iz groba 53 (foto: Bine Kovačič).

Abb.13: Ptuj - Rabelčja vas, Schülerheim. Bronzene Gürtelschnalle aus Grab 53.



Sl. 14: Ptuj - Rabelčja vas, Dijaški dom. Koščene zapestnice iz groba 54 (foto: Bine Kovačič).

Abb.14: Ptuj - Rabelčja vas, Schülerheim. Knochene Arm-bänder aus Grab 54.

Ob desni strani lobanje sta bila dva novca, ob levem ušesnem delu bronast uhan, na levi roki pa bronasta zapestnica.

1. Uhan iz bronaste žice, ki ima dve svitkasti odebelitvi in se končuje v zanko (t. 5: 1).

2. 5 jagod iz zelene steklene mase: 2 podolgovati, 3 okrogle (t. 5: 2).

3. Bronasta zapestnica kvadratnega preseka z razklenjenimi konci, ki sta okrašena s tremi pari dvojnih krožcev s piko v sredini, po sredini pa so vrezi, postavljeni v podolžno črto; na eni strani so vidni še vrezi ob straneh (t. 5: 3; sl. 12).

4. Bronast novc (VALENS Cen 364-375 ? RIC ? ? Tip rv.: Securitas Reipublicae), pr. 1,9 cm.

5. Bronast novc (nedoločljiv Cen 2. pol. 4. st. ? RIC ? ?) slabo ohranjen, pr. 1,56 cm.

#### Grob 50

Skeletni pokop, prosto vkopan v temno rjavo ilovico. Grob je bil na globini 40 cm. Smer lege skeleta je bila JV-SZ.

1. Bronasta fibula rombičnega preseka z razprtima, nazaj zvitima koncema; zgornji del je okrašen z dvojnimi poševnimi cik-cak vrezi (t. 5: 1).

2. Del ostenja posode iz temnorjavo žgane glinice, okrašen s prečnimi vrezi, na katere so vrezani podolžni široki vrezi.

3. Del prehoda iz trebuha v vrat vrča iz svetlo rdečerjavo žgane glinice.

#### Grob 52

Skeletni pokop, obložen s kamni. Grobna jama je bila obložena s peščenci in dvema kosoma žrmelj, vkopana je bila v rumeno ilovico. Grob je bil na globini 50 cm. Velikost skeleta je bila 30 x 40 cm, smer njegove lege JV-SZ.

1. Železna pasna spona (t. 6: 1).

2. Del železne spona (t. 6: 2).

3. Bronast novc (VALENTINIANUS I. Cen 364-367 Sis RIC 7(a)iv D SISC), pr. 1,92 cm.

#### Grob 53

Skeletni pokop, grobna jama je bila obložena s kamni oziroma prilagojena zidu male grobne parcele. Zid male grobne parcele je bil nekoliko poškodovan, kamni pa so bili uporabljeni sekundarno za gradnjo zidu pri grobu. Grob je bil na globini 60 cm. Od skeleta so bile ohranjene lobanja in spodnje okončine. Smer lege skeleta je bila JV-SZ.

1. Bronasta pasna spona, trikotne oblike in polkrožnega preseka; v okroglem zaključku ima še železno zakovico, ohranjen ima tudi trn (t. 6: 1; sl. 13).

2. Bronast novc (CONSTANTIUS II. Cen 351-361 ? RIC ? ? Tip rv.: Fel Temp Reparatio, padajoči konjenik (3)), pr. 1,74 cm.

3. Dno posode iz svetlorjavo žgane glinice, prelom je sivo žgan (t. 6: 3).

4. Del ostenja posode iz svetlo do temno rjavo žgane glinice, mešana s peskom, porozne fature, okrašen z metličastim okrasom.

5. Del ostenja posode iz rdeče do rjavo žgane glinice, okrašen z metličastim okrasom.

#### Grob 54

Skeletni pokop, prosto vkopan v rumeno ilovico. Grob je bil na globini 50 cm. Skelet je bil lepo ohranjen in je imel roke sklenjenene na medenici. Smer lege skeleta je bila SZ-JV. Na lobanji je bil bronast novc, pod njo na levem ušesnem delu bronast uhan in steklene jagode, na levi roki je bilo 5 koščeni zapestnic, na desni pa bronasta.

1. Ogrlica iz 26 jagod: 5 podolgovatih (1 prozorna) iz bele steklene mase; 4 okrogle iz temno

zelene steklene mase; 1 kvadratna iz zelene steklene mase; 1 podolgovata iz motne zelene steklene mase, pretaknjena z bronasto žico; 8 modrih okroglih (1 fragmentirana) iz steklene mase; 2 kvadratni zlepljeni iz modre steklene mase; 1 bronasta; 4 bronaste pretaknjene z bronasto žico, bile so v bližini železa (igle) (*t. 7: 1*).

2. Deli ozke koščene zapestnice ovalnega preseka, neokrašena (*t. 7: 2*).

3. Deli koščene zapestnice ovalnega preseka, neokrašena (*t. 7: 3*).

4. Bronasta zapestnica, verjetno ovalnega preseka, je močno patinirana in fragmentirana; ima razklenjene konce, kvadratno (?) razširjene (*t. 7: 4*).

5. Deli koščene zapestnice ploščatega preseka s presegajočima koncema, ki sta speta z dvema bronastima zakovicama (sedaj manjkata); okrašena: med podolžnima vrezanima črtama so skupine od 4 do 8 vrezanih krožcev s piko v sredini (*t. 7: 5; sl. 14*).

6. Deli koščene zapestnice ploščatega preseka, okrašena z vrezanima črtama ob robovih, med katerima poteka valovnica iz vrezanih krožcev s piko v sredini (*t. 7: 6*).

7. Deli koščene zapestnice (2 ?) ploščatega preseka, je zvita in okrašena: med dvojno vrezano črto ob robovih so skupine različnega števila vrezanih krožcev s piko v sredini (*t. 7: 7*).

8. Bronast novc (M. AURELIUS (za LUCILLA) As 164-169 Rim RIC?), izrabljen in korodiran, pr. 2,62 cm.

9. Del železne igle okroglega preseka, okrašene s prečnimi vrezi (*t. 7: 9*).

10. Del bronastega uhana, patiniran, na obročku iz bronaste žice so visele tri bronaste žice, na katerih so bili spiralasti svitki iz žice; uhan je pritrjen na zgornji (ušesni) levi del spodnje čeljustnice (*t. 7: 10*).

#### Grob 55

Skeletni pokop, vidni so bili le obrisi kosti. Globina groba je bila 100 cm. Smer lege skeleta je bila V-Z (sodeč po pridatkih).

1. Bronasta križna fibula s tremi čebulastimi glavicami in podolgovato ploščato nogo, okrašeno z vdolbinicami (2?), noga je J preseka (*t. 6: 1*).

2. Steklена polkrožna čaša z rahlo vbočenim dnom iz svetlo zelenega stekla, okrašena z vzporednimi snopi tankih vodoravnih vrezov (*t. 6: 2*).

#### Grob 57

Skeletni pokop, prosto vkopan v rumeno ilovico. Skelet je bil slabo ohranjen in je imel roke sklenjene na medenici. Velikost grobne jame je

bila 170 x 50 cm, dolžina skeleta pa 160 cm. Smer njegove lege je bila JJV-SSZ. Oba pridatka sta bila ob nogah.

1. Slabo, delno le v sledovih ohranjena bronasta pasna spona srčaste oblike (*t. 7: 1*).

2. Steklена podolgovata čaša iz svetlozelenega motnega stekla (*t. 7: 2*).

#### Grob 58

Skeletni pokop, vkopan je bil v rjavo ilovico in verjetno obdan s pokončno postavljenimi opekami; ostali sta še dve. Grob je bil na globini 60 cm. Kostni skelet so bile premešane, na mestu so bile le nartne kosti z deli golenic in piščali. Grobna jama ni bila opazna, velikost skeleta je bila 124 x 40 cm. Smer lege skeleta je bila J-S.

1. Deli steklene polkrožne čaše iz rjavega motnega stekla.

2. Deli steklene podolgovate čaše iz belega motnega stekla.

3. Kos železa kvadratnega preseka.

4. Del ostenja posode iz rjavo žgane glinice, mešane s peskom, porozne fature, okrašene z vodoravnim metličastim okrasom.

5. Del ostenja posode iz svetlo žgane glinice, verjetno prevlečene z rdečo barvo, okrašene s polkrožnimi kratkimi vrezi.

6. Del ostenja posode iz sivo žgane glinice, prevlečene s črno barvo in okrašene s podolžnimi vrezi.

#### Opis najdb zunaj grobov:

1. Bronasta križna fibula čebulastega tipa s tremi glavicami, od katerih je srednja pritrjena na lok (ni vlita skupaj s fibulo); noga poškodovana, med nogo in lokom je odprtina, lok ima trikotni presek; igla železna, sedaj manjka; fibula deformirana, najdena je bila na globini 15 cm v rjavi ilovici.

2. Steklена polkrožna čaša iz motnega zelenkastega stekla, najdena severno od groba 45.

3. Steklen vrček z ročajem iz zelenkastega stekla, vrat ovit s stekleno nitko, najden 1,5 m proti vzhodu pravokotno na grob 44, na globini 80 cm, v rumenorjavi ilovici (*sl. 7*).

4. Del ostenja steklene čaše gubanke z zelo širokim ustjem iz zelenega prozornega stekla, najdena na površini.

## TIPOLOGIJA IN DATACIJA

Brez pridatkov so bili naslednji grobovi: v veliki grobni parceli grob 29 in grob 33, v mali grobni parceli grob 47 in grobovi zunaj obeh grobnih parcel: grob 12, grob 31, grob 37, grob 40, grob 44, grob 46, grob 51, grob 60 in grob 61.

Samo po novcih lahko datiramo grob 9, ki ima dva novca, novcec iz začetka 4. stoletja in novcec iz tretje četrtine 4. stoletja, po katerem je grob tudi datiran v tretjo četrtino 4. stoletja.

Grob 39 ima ovalno bronasto pasno spono s trnom in pravokotno oblikovanim okovom (*t. 3: 1*). Datirana je v drugo polovico 4. stoletja (Sagadin 1979, 308 ss, t. 7).

Železna pasna spona iz groba 52 (*t. 6: 1*) je ovalne oblike, zato lahko njegovo časovno pripadnost sklepamo tudi po ramenski sponi enake oblike in po bronastem novcu iz tretje četrtine 4. stoletja.

Tudi grob 53 ima kot pridatek poleg bronaste ga novca iz sredine 4. stoletja pasno spono trikotne oblike v predrti tehniki, okrašeno s stiliziranimi živalskimi glavicami (*t. 6: 1*). Podobna pasna spona, prav tako lita v enem kosu, je bila najdena na Bavarskem (Swoboda 1986 a, 76, t. 1: 16; 33: 16), druga pa pri izkopavanjih Münsterberga v Breciji. Oba kosa sta označena kot valentinijanska, vsekakor po letu 360 (Bender, Swoboda, Heiligmann 1976, 316, Abb. 4, 7). Redki znani kosi so raztreseni od Panonije do Anglije. Maloštevilne grobne celote kažejo, da se pojavljajo te spono v vojaških grobovih konec 4. stoletja (Swoboda 1986 b, 91 ss; Böhme 1986, 485 ss, Abb. 5: 2, op. 33 in 35). Podobna pasna spona je bila najdena tudi v grobu 29 iz Somogysszila na Madžarskem (Burger 1979, 27, t. 5), ki ima v svojem inventarju tudi keramični vrček (v našem je le spodnji del), še eno spono in orožje.

Grob 57 ima v svojem grobnem inventarju samo v sledovih ohranjeno pasno spono srčaste oblike (*t. 7: 1*). Še najbolj je podobna primerom pasnih jezičkov iz Intercise, ki jih Alföldijeva datira v 4. stoletje (Alföldy 1957 a, 461, sl. 103: 6). Podolgovata steklena čaša, ki je v tem grobu (*t. 7: 2*), spada v konec 4. in še v 5. stoletje (Isings 1957, 130, tip 106 d). Podobne čaše so bile zelo pogost pridatek petovionskih grobišč (Šubic 1974, 46, t. 7: 53, tip 57). S tem je grob jasno postavljen v začetek 5. stoletja.

Pomemben pridatek moških grobov je križna fibula s čebulastimi glavicami, po Kellerju tip 4A, datirana v pozno 4. stoletje (Keller 1971, 38 ss, Abb. 11: 9).

Čebulasta fibula (*t. 2: 1*) iz groba 23 sodi v tip Keller 4A in je datirana v čas med ca 350 in ca 380 (Keller 1971, 38 ss). Tudi v grobu 34 je čebulasta fibula z nogo, okrašeno s podolžnim rebrom, ob katerem so vdolbinice (*t. 3: 1*). Datirana je prav tako v čas med ca 350 in ca 380 (Keller 1971, 38 ss). Bronastega okova (*t. 3: 2*) ne moremo točno opredeliti.

Tudi grob 55 je datiran s čebulasto fibulo (*t. 6: 1*) in okrašeno polkrožno stekleno čašo v 4. stoletje. V grobu 50 je bronasta fibula z razprtima, nazaj zvitima koncema rombičnega preseka in okrašena na zgornjem zunanem delu z dvojnimi poševnim cik-cak vrezom (*t. 5: 1*). Tovrstne fibule sodijo v 4. st (Keller 1971, 55 s; Jobst 1975, tip 36; Bojović 1983). Žal tri fibule, opredeljene kot pasne spono, iz grobišča na Zgornjem Bregu, ki je sicer datirano v 4. in 5. stoletje, niso bile najdene v grobovih. (Mikl-Curk, 1966, 46 ss; Mikl 1964-1965, 259 ss).

Bronaste zapestnice najdemo v devetih grobovih. Vse so z razklenjenimi konci, ki imajo različne okrase in so datirane v 4. stoletje (Budja 1979, 243 ss; Pahič 1969, 248 ss; Alföldy 1957 a, 418 ss). Podobne bronaste zapestnice z razklenjenimi stiliziranimi živalskimi zaključki so pogoste v grobovih druge tretjine oziroma druge polovice 4. stoletja (Keller 1971, 53 s, 101, Abb 27: 3-7; t. 21: 5; 36: 11; 40: 4).

Grob 24 je edini, ki ima v svojem inventarju dve bronasti zapestnici. Poleg njiju (*t. 2: 4,5*) ima še dve koščeni zapestnici, eno okrašeno s podolžnimi vrezmi in skupinami po tri vrezane krožce s piko v sredini ter eno tanjšo, okrašeno s prečnimi vrezmi, datirani v konec 4. stoletja (*t. 2: 2,3*). Grobovi s podobnim inventarjem so znani tako s Ptuja (Šubic 1972, grob 9, t. Y138: 2) kot tudi z madžarskih najdišč (Alföldy 1957, 484 s, t. 84: 15; Burger 1979, 29 s, t. 7). Prstan (*t. 2: 6*) (Mihovilić 1979, 223 ss) in ogrlica iz steklenih jagod (*t. 2: 1*) (Bertoncelj-Kučar 1979, 254 ss) nista ozko datirana, pridan lonček (*t. 2: 7*) pa sodi prav tako v omenjeno časovno opredelitev (Póczy 1957, 85 s, t. 21: 6).

Grob 30 ima poleg bronaste zapestnice, od katere je ostal samo majhen fragment in je zato ni mogoče podrobneje opredeliti (*t. 3: 3*), še tri koščene zapestnice istega tipa kot v grobu 24: ena okrašena s podolžnima vrezoma ob straneh, med katerima so krožci s piko v sredini (*t. 3: 5*), druga ima med podolžnima vrezoma skupine vrezanih krožcev s piko v sredini (*t. 3: 6*) in tretja s skupinami dvojnih krožcev s piko v sredini (*t. 3: 4*) (Šubic 1972, grob 9, t. Y138: 2; Alföldy 1957 b, 484 s, t. 84: 15). Tudi v grobu 30 sta prstan in ogrlica (*t. 3: 2,1*) iz steklenih jagod, ima pa še stekleno polkrožno čašo (*t. 3: 7*), ki spada v sredino oziroma v drugo polovico 4. stoletja (Isings 1957, 133, tip 96; Šubic 1974, 45, t. 7: 56 oz. 57, tip 53 oz. 54), tako da takšno časovno opredelitev samo še potrjuje.

Tudi steklena jagoda (*t. 4: 2*) in člen bronaste verižice (*t. 4: 3*) iz groba 42 ne spremenita časov-

ne oznake, ki mu jo daje bronasta zapestnica (*t. 4: 1*).

Grob 43 ima poleg bronaste zapestnice ovalnega preseka z razklenjenimi konci, okrašenimi z dvema zaporednima dvojnima krožcema in rebri (*t. 4: 1*), v svojem inventarju še stekleno podolgovato čašo (*t. 4: 2*) in ga tako datiramo v začetek 5. stoletja (Isings 1957, 130, tip 106 d).

V grobu 45 (*t. 5*) je razen prstana enak inventar kot v grobu 30 (*t. 3*). Z vodoravnimi snopi vrezov okrašena steklena polkrožna čaša potrjuje časovno opredelitev v konec 4. stoletja (Isings 1957, 116, tip 96).

Bronasto zapestnico pravokotnega preseka z razklenjenimi konci, okrašenimi s tremi pari dvojnimi krožcem s piko v sredini, med njimi pa so vrezi, postavljeni v podolžno črto (*t. 5: 3*), ima tudi grob 49, ki ima poleg nje še ogrlico iz steklenih jagod (*t. 5: 2*), uhan in dva novca, datirana v čas druge polovice 4. stoletja.

Grob 54 z bronasto zapestnico (*t. 7: 4*) in petimi koščeni zapestnicami (Alföldy 1957 b, 484 s, t. 84: 15,17) se časovno ne odmika od ostalih: prva koščena zapestnica ima med podolžnima vrezoma skupine vrezanih krožcev s piko v sredini (*t. 7: 5*), druga skupine vrezanih krožcev s piko v sredini med dvojno vrezano črto (*t. 7: 4*), tretja ima med vrezanima črtama ob robovih valovnico iz vrezanih krožcev v sredini s piko (*t. 7: 6*), četrta je neokrašena (*t. 7: 3*), prav tako neokrašena je tudi peta zapestnica, ki pa je ožja od prejšnjih (*t. 7: 2*). Koščene zapestnice Keller deli v štiri tipe (Keller 1971, 106 s) Naše neokrašene zapestnice spadajo v tip 1, okrašene pa v tip 2. Enak okras kot omenjene imajo koščene zapestnice iz groba 61 in 143 z grobišča v Somogyszilu (Burger 1979, 36, t. 12; 59, t. 24). V svojem inventarju ima grob 54 še sledove bronastega uhana (*t. 7: 10*), ogrlico iz steklenih jagod (*t. 7: 1*), železno iglo (*t. 7: 9*) in novca, ki pa je iz tretje četrtine 2. stoletja, vendar grob zaradi časovno poznejših najdb datiramo v konec 4. stoletja.

Najpogostejši pridatek v grobovih so steklene čaše različnih oblik: pojavijo se kar v štirinajstih grobovih, poleg tega pa so v dveh grobovih še drobci stekla, ki pa se jim oblike ne da rekonstruirati. Od teh je najpogostejša polkrožna čaša (Isings 1957, 113, tip 96), datirana v pozno 3. in 4. stoletje. Imajo jo grobovi: grob 21 (*t. 1: 1*), grob 30 (*t. 3: 7*), ki sem ga obravnavala že pri bronastih zapestnicah. Okrašene z vodoravnimi snopi vrezov so datirane v 4. stoletje (Isings 1957, 116, tip 96). Takšne so v grobu 41 (*t. 4: 1*), 45 (*t. 5: 5*) in 55 (*t. 6: 2*).

Grob 38 ima poleg nje (*t. 3: 3*) še stekleno čašo gubanko (*t. 3: 2*), ki pa, kljub temu da je značilna za starejše obdobje (2. stoletje), ne vpliva na časovno opredelitev.

Grob 41 ima poleg okrašene polkrožne čaše (*t. 4: 1*) še stekleno kroglasto steklenico z vbočnim dnom in dolgim ozkim vratom, okrašeno s podolžnimi rebri po trebuhu (*t. 4: 2*). Tudi ta je opredeljena v čas druge polovice 4. stoletja (Isings 1957, 70, tip 52 b; Šubic 1974, t. 3: 27, tip 29).

Tudi grob 45 sem obravnavala že pri bronastih zapestnicah, grob 55 pri čebulastih fibulah, pri grobu 58 pa je bila poleg polkroglaste oblike še steklena podolgovata čaša, datirana v začetek 5. stoletja.

Po številu druga najbolj zastopana steklena posoda v teh grobovih je podolgovata čaša, in sicer v petih grobovih, ter je datirana v konec 4. in v začetek 5. stoletja (Isings 1957, 130, tip 106 d; Šubic 1974, 46, t. 7: 53, tip 57; Petru 1969, 176, t. 5: 15).

Grob 14 ima še steklen vrček s širokim rebrastim ročajem iz zelenega stekla (*t. 1: 3*) in ogrlico iz zelenih ploščatih jagod. Žal je vrček preveč razdrobljen, da bi lahko natančno rekonstruirali njegovo obliko in s tem tudi določili njegovo časovno pripadnost.

Grob 23 sem obravnavala že pri fibulah, grob 43 pa pri bronastih zapestnicah, grob 57 pri pasnih sponah, vsi trije pa imajo omenjeno podolgovato stekleno čašo; ima jo tudi grob 58, ki sem ga opredelila že pri steklenih polkrožnih čašah.

Žal je bila trebušasta steklenica z valjastim vratom, ki ima ovito stekleno nitko, odebeljenim profiliranim ustjem, prstanasto nogo in trakastim ročajem (*sl. 7*) najdena zunaj grobov, saj tudi ta spada v čas večine grobov grobišča Dijaški dom v Rabeljši vasi, to je v čas druge polovice 4. stoletja (Šubic 1974, 42, sl. 5, t. 4: 38, tip 28).

Prav tako zunaj groba je bila najdena še steklena polkrožna čaša (Vomer-Gojkovič 1996, t. 21: 19), ki spada v čas druge polovice oziroma konec 4. stoletja, kot je bilo že omenjeno. Polkroglasta steklena skodelica gubanka, ki je bila najdena na površini, spada tudi v konec 4. stoletja (Isings 1957, 147, tip 117; Vomer-Gojkovič 1996, t. 21: 23).

## NEKAJ MISLI O GROBOVIH

### Grobovi zunaj obzidanih grobnih parcel

Zanimivost pri grobovih zunaj grobnih parcel so dvojni grobovi. Grob 9 je imel žal ohranjena samo zgornja dela obeh skeletov, ki sta imela čez

prsi položene kosti manjšega prežvekovalca, kar bi lahko potrjevalo mnenje, da so pokojnikom pripravili popotnico. Nekoliko moti dejstvo, da so bile kosti prosto položene v grob, popotnico bi najbrž položili v za to pripravljeno posodo. Priložena sta bila še dva novca.

Drugi dvojni pokop je grob 38/39. V njem sta bila pokopana odrasel moški in otrok, ki je bil, sodeč po pridatku (bronasta ovalna pasna spona), tudi moškega spola. Odrasli skelet je imel na nogah stekleno čašo gubanko in polkrožno stekleno čašo, otrok pa pod glavo kamen. Po starosti in spolu skeletov lahko sklepamo, da sta bila v grobu pokopana oče in sin oziroma ded in vnuk. Moški v tem grobu je bil namreč edini na grobišču (mišljeni so antropološko analizirani skeleti), ki so bili ki ima oznako "maturus", tako sodimo, da je bil med istočasnimi pokopi najstarejši in morda celo vodja celotne skupine.

Skeletni grob 14 je poškodoval žgan grob 15, ki je imel skrinjo iz tegul. Zaradi omenjenega vkopa groba 14 so bili pridatki med seboj premešani; glede na ostale skeletne grobove lahko trdimo, da sta spadala h grobu 14 steklena podolgovata čaša in steklen vrček z rebrastim ročajem. Iz okvirja ostalih grobov odstopajo tudi zelene jagode iz steklene mase, ki so ploščate.

Ženska v grobu 30 je imela bronast prstan, ki je prava redkost na grobišču, saj sta bila najdena v grobovih samo dva. Ob prstanu so bile v grobu še koščene in bronaste zapestnice, značilni inventar ženskih grobov na tem grobišču, in pa steklena polkrožna čaša. Pokopana je bila pravokotno na zahodni zid velike obzidane grobne parcele, kar pa je edinstven primer, saj so ostali grobovi, ki so bili v bližini zidov, vzporedni z njimi. Tudi grob 45 je zanimiv, saj je bila zaradi podolgovate steklene čaše premaknjena desna golenica pokojnice, ki je imela na roki bronasto zapestnico.

Skelet v grobu 52 je bil obložen s kamni iz peščenca, med katerimi so bile tudi žrmlje. V njem je bil pokopan otrok. Poleg bronastega novca je imel v grobu še železno ovalno pasno spono in še del druge železne pasne spona, ki pa je bila najdena na desnem ramenu; verjetno je to del spona, ki je spenjala ramenski jermen (Bullinger 1969, sl. 49).

Izredno zanimiv je ženski skelet iz groba 45, ki je imel deformirano lobanjo in poškodbo, izrastek na levi roki. Ležal je na kamnih iz peščenca in skrilavca. Pri glavi je bila polkrožna steklena čaša, na rokah pa so bile dve koščeni in ena bronasta zapestnica.

Tudi skelet v grobu 54 je bil ženski. To je bil izredno bogat grob, v njem je bila pokopana naj-

starejša ženska na grobišču. (Tudi tu so mišljeni antropološko analizirani skeleti.) Po številu pridatkov in starosti pokojnice lahko sklepamo, da je bila tu pokopana prva ženska v družini ali skupnosti. To je bil grob z najbogatejšim inventarjem, ki se sicer ne razlikuje od inventarja v ostalih grobovih. Na desnem temenu je bil novc, na levem priušesnem delu spodnje čeljustnice uhan, okoli vratu ogrlica in v njeni bližini igla, na levi roki so bile koščene zapestnice, na desni pa bronasta. Zanimivo je, da se med petimi koščeni zapestnicami okras ne ponavlja; dve sta brez okrasa, vendar različno široki. Tudi steklene jagode so zelo različne, pri eni je ohranjena celo bronasta žica, na katero so bile nanizane, na ogrlici pa so bile še bronaste jagode. Zanimivo je tudi dejstvo, da v tako bogatem grobu ni bilo ostankov steklenih čaš, kakor bi lahko pričakovali glede na število in bogastvo ostalih pridatkov.

Med veliko in malo grobno obzidano parcelo sta bila dva groba. Grob 23 je bil otroški in je ležal na kamnitih ploščah, oblicah in opeki. Na desnem ramenu je imel čebulasto fibulo, ob nogah pa dve stekleni čaši.

Grob 24 je pripadal ženski. To je edini grob z dvema bronastima zapestnicama, v njem pa je bil tudi prstan. Med nakitom so tudi ogrlica iz belih jagod iz steklene paste in koščene zapestnice. Vendar je to eden redkih grobov, ki so imeli pridano keramiko, v tem primeru je to vrček z ročajem.

### Grobovi v mali obzidani grobni parceli

Skelet iz groba 49 je ležal na tegulah prek groba 48, bil je pokrit s strešnimi opekami, ki so bile razmetane v njegovi neposredni bližini. Da je bila pokopana ženska, kažejo pridatki, kot so: bronasta zapestnica na levi roki, uhan iz bronaste žice na levem ušesu in jagode iz steklene mase. Zanimivo je, da je bil tudi v tem grobu, kakor tudi v grobu 54, samo en uhan. Žal je bil tudi ta skelet poškodovan, saj ga je poškodoval skupaj z žganim grobom 48 poznejši vkop. Manjkala mu je leva stran, na roki katere bi bile verjetno tudi koščene zapestnice, kakor so bile najdene v skoraj vseh grobovih, kjer so bile pokopane predstavnice ženskega spola.

Konstruktivsko med najzanimivejšimi grobovi je bil grob 53 ob vzhodnem zidu. Prostor za grob so vkopali v del vzhodnega zidu male grobne parcele, kamenja pa niso zavrgli, temveč so z njim zgradili nov zid, ki je potekal nekoliko poševno ob prej omenjenem, prostor med obema so zapolnili s preostalim kamenjem. Vendar je bil tudi tako pokop-

ni prostor premajhen in so morali pokojniku nekoliko premakniti noge. V njem je še pasna sporna trikotne oblike, narejena v predrti tehniki. Ohranjena sta trn in zakovica v spodnjem zaokroženem delu. Na okovu ima na vsaki strani stilizirano konjsko glavico, ki gledata proti trnu, griva pa je speljana po zunanjem trikotnem delu okova proti spodnji okroglini. Pokojnik je imel pri sebi še bronast novc iz druge polovice 4. stoletja.

## PRIDATKI V GROBOVIH

(Sl. 8)

Vsi grobovi niso imeli pridatkov. Med obravnavanimi skeletnimi pokopi je bilo štirinajst antropološko analiziranih. Med njimi je bilo šest takih, ki bi zaradi pridatkov spadali med moške. Med temi so bili trije otroški grobovi, ki so imeli v svojem grobnem inventarju pasne spono ali fibule. Pasno spono so imeli štirje grobovi, bila pa je vsakič drugačnega tipa. Dvakrat je bila pasna spona v grobu v kombinaciji z novcem, enkrat s stekleno čašo. Fibula je bila zastopana štirikrat: enkrat obročasta in trikrat čebulasta. Te niso nikoli enake, saj se med seboj razlikujejo tako po velikosti kot po okrasu, a so vedno bronaste. Poleg fibule je bila v grobnem inventarju treh grobov še steklena čaša, polkrožna ali podolgovata. Med antropološko dokazanimi moškimi skeleti sta bila dva brez tipično moških pridatkov; v svojem inventarju je imel eden stekleno čašo gubanko in polkrožno stekleno čašo ter košček tere sigilate, drugi pa je imel stekleno podolgovato in stekleno polkrožno čašo.

Zanimivo pri moških pokopih je, da so bili pridatki zelo enolični: štirikrat pasna spona, štirikrat fibula, dva novca, vendar v petih grobovih steklena čaša, ponekod celo dve skupaj. Pri tem je zanimivo tudi to, da so bile v moških grobovih prisotne samo čaše, ni pa stekleničk. Upoštevani so samo antropološko analizirani moški skeleti; kolikor bi upoštevali tudi grob 41, ki je imel po videzu skeleta moški pokop, potem to seveda takšno ugotovitev izključuje, kajti v svojem grobnem inventarju je imel ob polkrožni čaši še kroglasto stekleničko.

Antropološko analiziranih je bilo osem ženskih grobov. Značilni pridatki ženskih grobov so ogrlice iz steklenih jagod, ki so prisotne v sedmih grobovih, in bronaste oziroma koščene zapestnice v prav tako sedmih grobovih; v štirih so bile najdene oboje. Iglo smo našli skupaj z ogrlico in novcem v grobu s pridanim uhanom in zapestni-

co. Dva novca sta bila v grobnem inventarju skupaj z ogrlico, uhanom in zapestnico. Steklenine je bilo manj kot v moških grobovih, vendar je bila tu steklenička; v grobu je bil vrček s širokim narebrenim ročajem s stekleno podolgovato čašo in ogrlico iz zelenih ploščatih jagod. Steklena čaša je bila še v dveh grobovih, in sicer obakrat skupaj z zapestnico, enkrat pa je bil pridan še prstan. Keramična posoda je bila še v enem grobu, in sicer v kombinaciji z ogrlico iz belih jagod iz steklene mase, prstanom in zapestnicami, od katerih sta bili dve bronasti in ena koščena.

Antropološko nedoločenih je bilo sedem grobov. V enem grobu sta bila novca. Tudi steklene čaše so v dveh takih grobovih, ki so bile lahko v kombinaciji s stekleničko. Ostali antropološko nedoločeni skeleti imajo pridatke, po katerih bi jih lahko prisodili k moškim pokopom.

Osem grobov je imelo moške pridatke - 38,1 %  
 5 moških - 62,5 %  
 3 otroci - 37,5 %  
 Osem grobov je imelo ženske pridatke - 38,1 %  
 Pet grobov je imelo atipične pridatke - 23,8 %  
 2 moška - 40 %  
 3 nedoločljivi - 60 %

### Moški grobovi:

spona 4 krat - 40 %  
 fibula 4 krat - 40 %  
 novc 2 krat - 20 %  
 steklo 5 krat - 50 %  
 tera sigilata 1 krat - 10 %

Spona in fibula se nista pojavili nikoli skupaj. Novci so bili samo v grobovih s pasno spono. V grobovih so bili samo fragmenti keramike in so vanje prišli z zasipom.

### Ženski grobovi:

ogrlica 7 krat - 87,5 %  
 zapestnica 7 krat - 87,5 %  
 igla 1 krat - 12,5 %  
 uhan 2 krat - 25 %  
 prstan 2 krat - 25 %  
 novc 2 krat - 25 %  
 steklo 4 krat - 50 %  
 keramična posoda 1 krat - 12,5 %

Pri ženskih grobovih so se prepletali predmeti med seboj in je bilo v enem grobu tudi več primerkov enakega predmeta. To so bile predvsem zapestnice, ki so ali bronaste ali koščene. Ogrlica se je pojavila v kombinaciji z iglo, s steklom in keramiko, samo s steklom, v kombinaciji s koščeni in bronastimi zapestnicami (6 krat); po dvakrat sta prisotna še uhan oziroma prstan, ki nista

nikoli skupaj v grobu. Tudi zapestnice so v kombinaciji s steklom ali so edini pridatek.

Trije grobovi so bili nedoločljivi. V enem grobu sta bila dva novca, v ostalih dveh stekleni polkrožni čaši, enkrat v kombinaciji s steklenim vrčkom.

Samo en grob je imel kot pridatek keramiko - vrček (4,8 %). V nekaterih grobovih so bili še koščki keramike, ki so prišli v grobove z zasipom.

Če bi upoštevali, da se pojavi steklenina večkrat v moških grobovih (5:4), bi pripisali lahko neopredeljena grobova s steklenimi posodicami moškim. Tako bi dobili naslednjo sliko:

12 moških

8 ženskih

1 neopredeljen, z dvema skeletoma in dvema novcema.

## NOŠA

Pomemben element pri grobovih so raznovrstni pridatki, ki ne kažejo samo na določene pogrebne oziroma obredne običaje, ampak tudi na družbeni sloj, ki mu je pokojnik pripadal. Otroški skeleti se ne razlikujejo od odraslih.

### Ženska noša

Ženske so imele lase spete z lasnico ali pa z iglo pripeto pokrivalo. Igla ali lasnica je bila železna. V ušesih so imele uhanе. Na grobišču pri Dijaškem domu sta bila najdena dva uhana, in sicer po en v grobu. Oba sta bila pripeta na levo uho pokojnice. Bronast uhan v enem izmed grobov je bil iz žice z zanko in kvačico na koncu, drugi je imel na bronasti žici tri viseče žice s svitkom na koncu. Okoli vratu je imela ženska tudi ogrlico iz steklenih jagod, različnih po številu, barvi in obliki. Naslednji del ženske noše, kot lahko sklepamo po prdatkih pričujočega grobišča, so zapestnice. Te so bogato zastopane v ženskih grobovih. Bronaste zapestnice so vedno kačastega tipa, se pa razlikujejo med seboj po okrasu na zaključkih. V grobovih se pojavljajo posamezno, imamo pa tudi primer, ko je nosila ženska po dve. Poleg bronaste zapestnice je imela še koščene, vedno v kombinaciji z bronasto zapestnico. Ženske so jih nosile na levi roki, in sicer po več skupaj. Večinoma so bile okrašene, vendar se okras nikoli ne ponavlja; večkrat so ob robovih vzdolžni vrezi, med katerimi so krožci s piko v sredini. Ti so postavljeni posamezno ali v skupine ali pa so vrezani v valovnico. Na zapestnicah se pojavijo tudi dvojni

krožci s piko v sredini. Bile so različno široke, neokrašene vedno ožje; razlikujejo pa se tudi po preseku, od polkrožnega do ploščatega. Koščene zapestnice so bile manj pogoste kakor bronaste. Možno je tudi, da so jih ženske lahko nosile glede na starost, saj so bile vse, ki so jih imele, že odrasle, največ jih je imela ženska, za katero je antropološka analiza pokazala, da je doživela najvišjo starost. Tudi prstan je spadal k ženski noši, vendar je zanimivo, da ga že omenjena ženska ni nosila. Zanimivo pri koščenih zapestnicah je tudi to, da so bile nekatere zlomljene in zatem popravljene, tako da so del zapestnice pokrili z drugim delom in ju nato speli z bronasto zakovico. To nam dokazuje, da so ženske take zapestnice resnično nosile v času svojega življenja in jim jih niso pridali samo v grob.

### Moška noša

Bila je enostavnejša kot ženska. Moški so imeli pasno spono ali fibulo, nikoli pa obeh skupaj. Pasne sponе so bile različne oblike oziroma tipa, imamo pa tudi komplet pasne sponе s spono na ramenskem jermenu (Bullinger 1969, sl. 49). Fibule so bile večinoma čebulaste. Obročasta fibula ima vrezan motiv smrekove vejice. Drugih prdatkov, ki bi sodili k noši, v moških grobovih ni bilo.

## SKLEP

Grobišče na prostoru stavbe Dijaškega doma in njene okolice v Rabelčji vasi na Ptuju je obsegalo 63 grobov. Del grobišča je bil zajet v veliki grobni parceli, omejeni z zidom iz oblic. Poleg velike grobne parcele je bila na njeni severni strani še manjša grobna parcela, ki se je na zahodni strani zaključevala v kamnit plato. Ostali grobovi so bili razporejeni okoli obeh grobnih parcel brez nekega določenega reda. Zunaj obzidanih grobnih parcel so bili tudi temelji iz rečnih oblic ter grob z nagrobnikom, z opekami obzidani grob in sarkofag.

Skeletni grobovi so bili razporejeni v veliki in mali grobni parceli ter okoli njiju. Med njimi je bilo enaindvajset grobov, ki bi po prdatkih časovno sodili v poznorimsko obdobje. Pri teh gre očitno za večjo skupino ljudi s podobnimi prdatki v grobovih. Tako imamo v njih čebulaste fibule ali pasne sponе v kombinaciji s stekleno posodo in bronaste ter koščene zapestnice skoraj vedno in kombinaciji z ogrlicami iz steklenih jagod ali

stekleno posodo. So pa bili ti grobovi večinoma zunaj grobnih obzidanih parcel, skeletni pokopi, ki so bili v njih, pa so bili oplenjeni največkrat že prej.

Tako v ženske kakor tudi v moške grobove so bile položene steklene posode. Po njihovi obliki jih ne moremo ločiti v ženske ali moške prdatke,

dejstvo pa je, da so bile pogostejše v moških grobovih. Steklene posode so bile ob odkritju že zdrobljene, vendar še neraznesene; bile so v grobove dane in pozneje zdrobljene zaradi teže zemlje. Prav tako so bili tudi novci položeni v grob le kot običaj. Keramike v grobovih ni, z izjemo enega keramičnega vrčka; kosi keramike so le iz zasipa.

- ALFÖLDY, M. R. 1957a, Schmucksachen. - V: *Intercisa II*, Arch. Hung. 36, 399 ss.
- ALFÖLDY, M. R. 1957b, Knochengegenstände. - V: *Intercisa II*, Arch. Hung. 36, 477 ss.
- BENDER, H., R. M. SWOBODA in B. HEILIGMANN 1976, Neuere Untersuchungen auf dem Münsterberg in Breisach (1966-1975) 2. Die römische und nachrömische Zeit. - *Arch. Korrb.* 6/4, 309 ss.
- BERTONCELJ-KUČAR, V. 1979, Nakit iz stekla in jantarja. - *Arh. vest.* 30, 254 ss.
- BOJOVIČ, D. 1983, *Rimske fibule Singidunuma*. - Beograd.
- BÖHME, H. W. 1986, Das Ende der Römerherrschaft in Britannien und die angelsächsische Besiedlung Englands im 5. Jahrhundert. - *Jb. Röm. Germ. Zentmus.* 33, 469 ss.
- BUDJA, M. 1979, Kovinske zapestnice v rimskih grobovih Slovenije. - *Arh. vest.* 30, 243 ss.
- BULLINGER, H. 1969, *Spätantike Gürtelbeschläge*. - Diss. Arch. Gandenses 12.
- BURGER, A. Sz. 1979, *Das spätromische Gräberfeld von Somogyiszil*. - Fontes Arch. Hung.
- ISINGS, C. 1957, *Roman Glass from dated Finds*. - Groningen, Djakarta.
- JOBST, W. 1975, *Die römischen Fibeln aus Lauriacum*. - Forsch. in Laur. 10.
- KELLER, E. 1971, *Die spätromischen Grabfunde in Südbayern*. - Münch. Beitr. z. Vor- u. Frühgesch. 14.
- KÖVRIG, I. 1937, *Die Haupttypen der Kaiserzeitlichen Fibeln in Pannonien*. - Diss. Pann. 2/4.
- MIHOVIČ, K. 1979, Prstenje i naušnice rimskog doba Slovenije. - *Arh. vest.* 30, 223 ss.
- MIKL, I. 1964-1965, K topografiji rimske mestne četrti na današnjem Zgornjem Bregu v Ptuj. - *Arh. vest.* 15-16, 259 ss.
- MIKL-CURK, I. 1966, Poznoantično grobišče na Zgornjem Bregu v Ptuj. - *Čas. zgod. narod.* 2, 46 ss.
- PAHIČ, S. 1965, Antične gomile v Slovenskih goricah. - *Čas. zgod. narod.* 1, 10 ss.
- PAHIČ, S. 1969, Antični in staroslovanski grobovi v Brezju nad Zrečami. - *Razpr. 1. razr. SAZU* 6, 215 ss.
- PETRU, P. 1969, Rimski grobovi iz Dobove, Bistrice in Petrušnje vasi. - *Razpr. 1. razr. SAZU* 6, 5 ss.
- PETRU, S. 1969, Antično steklo iz dolenskih grobov. - *Razpr. 1. razr. SAZU* 6, 161 ss.
- PÓCZY, K. Sz. 1957, Keramik. - V: *Intercisa II*, Arch. Hung. 36, 29 ss.
- SAGADIN, M. 1979, Antične pasne spine in garniture v Sloveniji. - *Arh. vest.* 30, 294 ss.
- SWOBODA, R. M. 1986a, *Die spätromische Befestigung Sponeck am Kaisertuhl*. - Münch. Beitr. z. Vor- u. Frühgesch. 36.
- SWOBODA, R. M. 1986b, Zu spätantiken Bronzeschnallen mit festem, dreieckigem Beschlag. - *Germania* 64, 91 ss.
- ŠUBIC, Z. 1974, Tipološki in kronološki pregled rimskega stekla v Poetovion. - *Arh. vest.* 25, 39 ss.
- ŠUBIC, Z. 1972, *La nécropole romaine à Poetovio*. - Inv. Arch. Jug. 14.
- VOMER-GOJKOVIČ, M. 1996, Grobišče pri dijaškem domu v Rabelčji vasi na Ptuj. - *Ptuj. zbor.* 6, v tisku.

## Spätromische Gräber vom Gräberfeld beim Schülerheim in Rabelčja vas in Ptuj

### Zusammenfassung

Das Gräberfeld im Bereich des Schülerheimes und seiner Umgebung in Rabelčja vas in Ptuj umfaßt 63 Gräber (Abb. 2). Ein Teil des Gräberfeldes war in einer großen Grabparzelle eingeschlossen, die durch eine Rundholzmauer begrenzt war. Neben der großen Grabparzelle befand sich an deren Nordseite noch eine kleinere Grabparzelle, die an der Westseite durch ein Steinplateau abgeschlossen war. Die übrigen Gräber waren um die beiden Grabparzellen ohne bestimmte Ordnung verteilt (Abb. 3). Außerhalb der ummauerten Grabparzellen befanden sich auch die Fundamente aus Flußrundholz und ein Grab mit einem Grabstein, ein mit Ziegelsteinen ummauertes Grab und ein Sarkophag.

Auf dem Gräberfeld wurden kontinuierlich vom 1. bis zum Beginn des 5. Jhs. Verstorbene bestattet. Beide Grabparzellen wurden wahrscheinlich im 2. Jh. errichtet, denn die darin befindlichen Gräber stammen aus dieser Zeit.

Die Skelettgräber waren in der großen und der kleinen Grabparzelle und um beide herum angeordnet. Darunter be-

finden sich 21 Gräber, die den Beigaben nach zeitlich in die spätromische Zeit gehören würden. Die Mehrzahl der spätromischen Gräber befand sich im nördlichen bzw. westlichen Teil des Gräberfeldes. In der kleineren Grabparzelle befanden sich nur das Grab 49, das ein darin befindliches Brandgrab (Abb. 4) beschädigte, und Grab 53 an der Ostseite dieser Grabparzelle. Das einzige spätromische Grab, Grab 14, an der Südseite der großen Grabparzelle beschädigte ein mit Tegula bedecktes Brandgrab.

Bei diesen Gräbern handelt es sich offensichtlich um eine größere Gruppe von Personen mit ähnlichen Grabbeigaben. Darin waren Zwiebelknopffibeln (Abb. 10) oder Gürtelschnallen (Abb. 13) zusammen mit Glasgefäßen sowie Bronze- (Abb. 12) und Knochenarmbändern (Abb. 14) zu finden, fast immer in Kombination mit Halsketten aus Glasperlen (Abb. 9) oder Glasgefäßen (Abb. 11). Diese Gräber befanden sich größtenteils außerhalb der ummauerten Grabparzellen, die darin liegenden Skelettgräber waren meist schon zuvor geplündert worden.



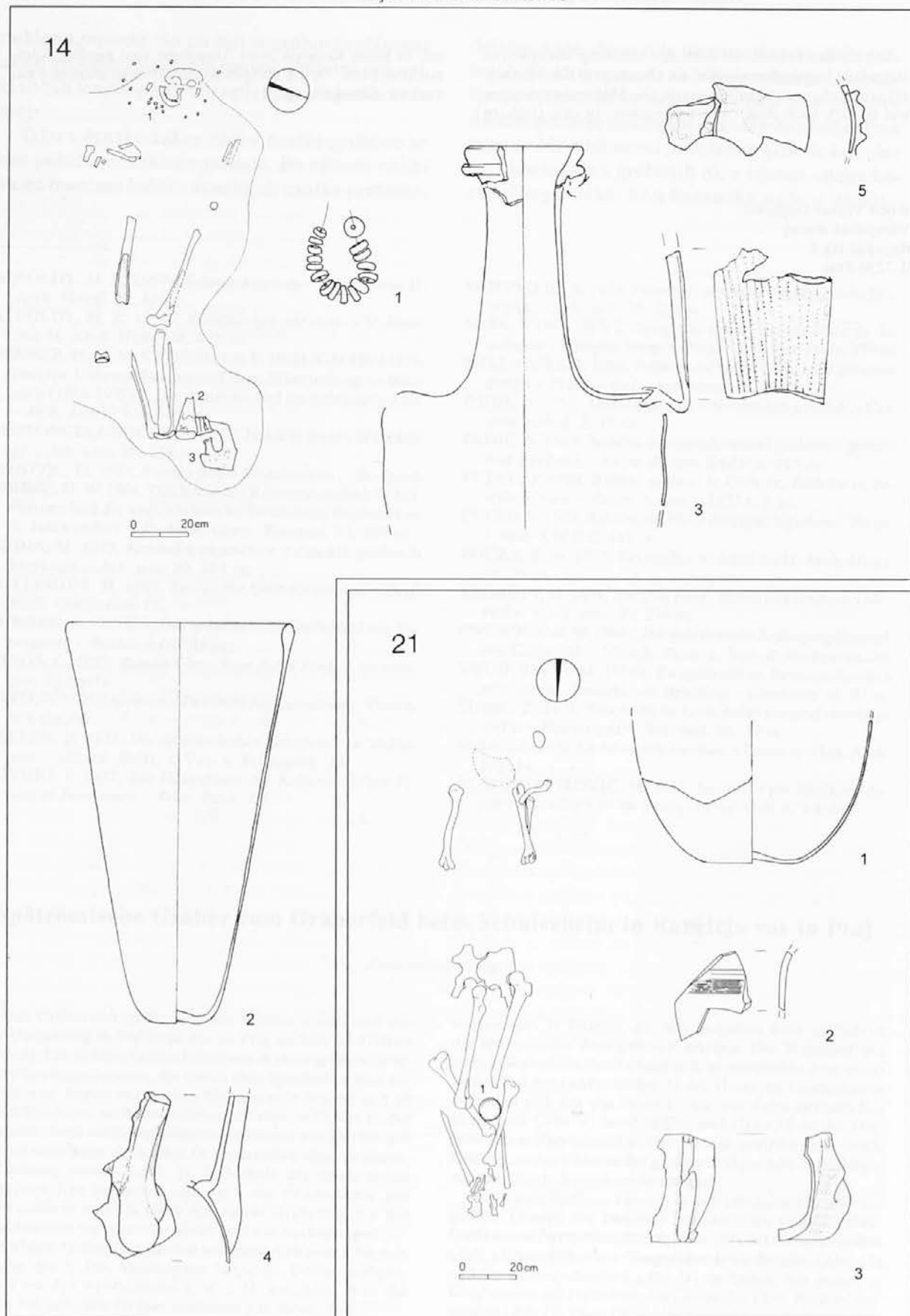
Sowohl den Frauen- als auch den Männergräbern waren Glasgefäße beigegeben worden, die allerdings in den Männergräbern häufiger anzutreffen waren. Die Münzen wurden nur dem Brauch nach dem Grab beigegeben. In den Gräbern

gab es keine Keramik, eine Ausnahme sind nur der Keramikkrug (Abb. 7), die übrigen Keramikstücke stammen nur aus der Aufschüttung.

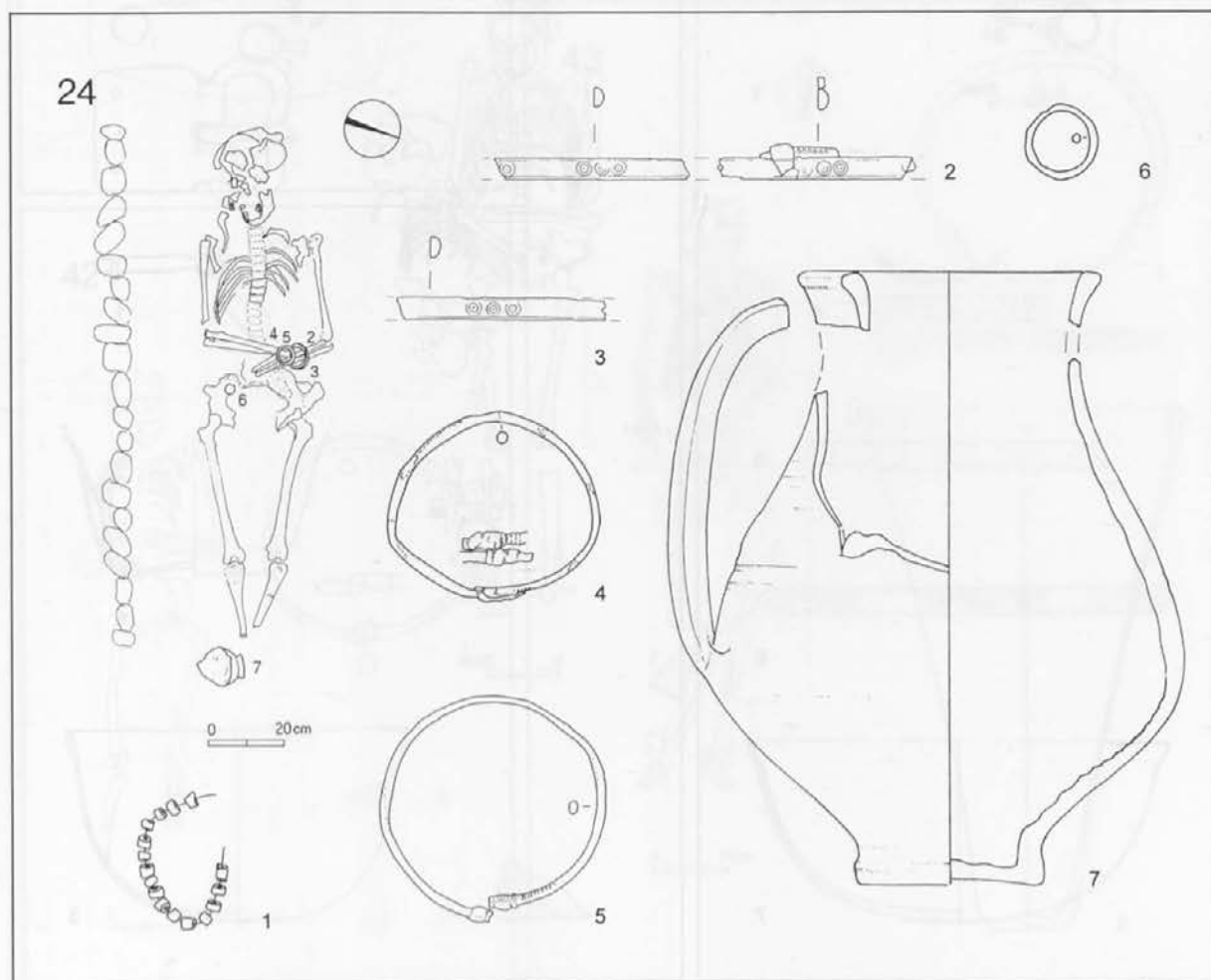
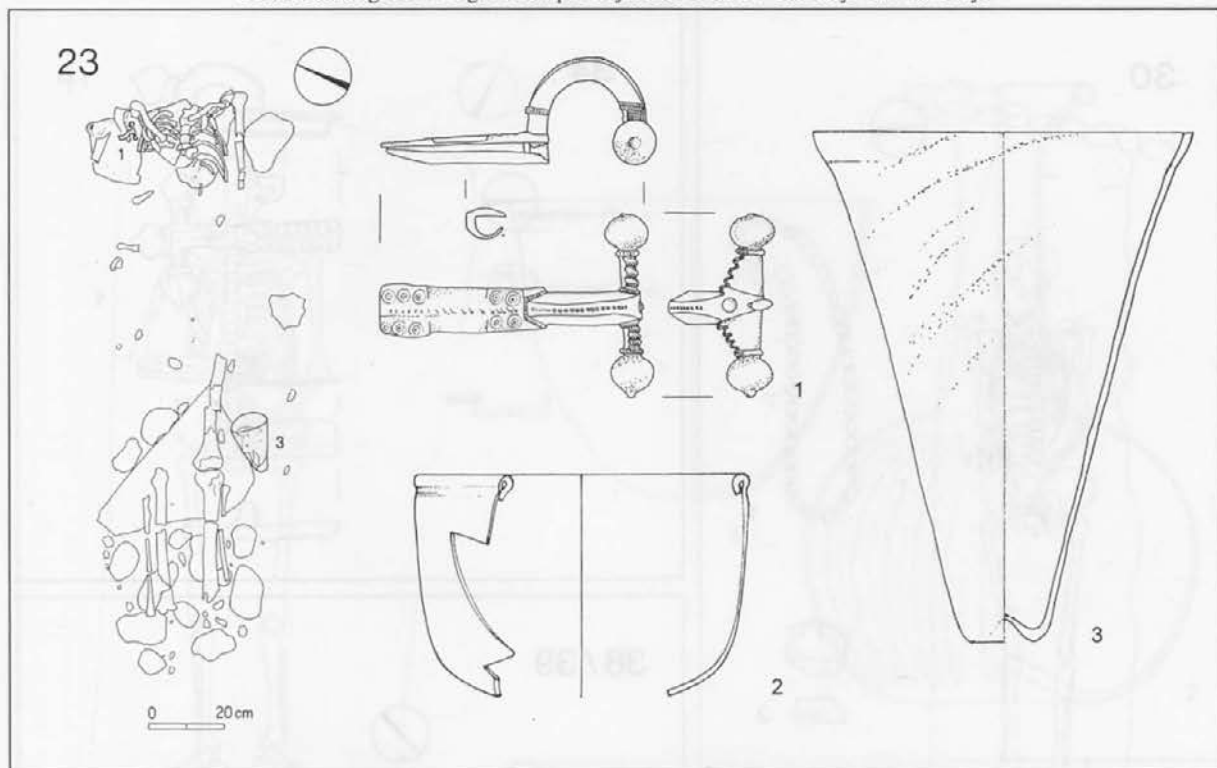
Mojca Vomer-Gojkovič  
Pokrajinski muzej  
Muzejski trg 1  
SI-2250-Ptuj



Fig. 24 - Poznorimski grobovi z grobišča pri Dijaškem domu v Rabelčji vasi na Ptuju. 15 - Poznorimski grobovi z grobišča pri Dijaškem domu v Rabelčji vasi na Ptuju. M. = 1:2.

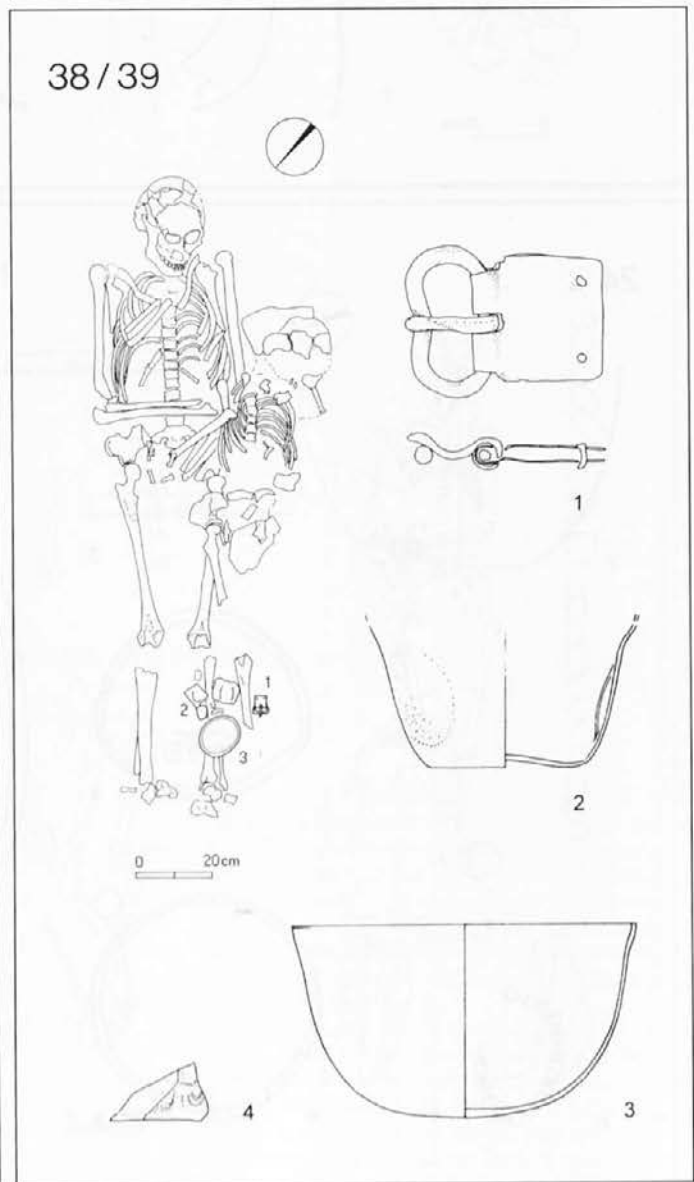
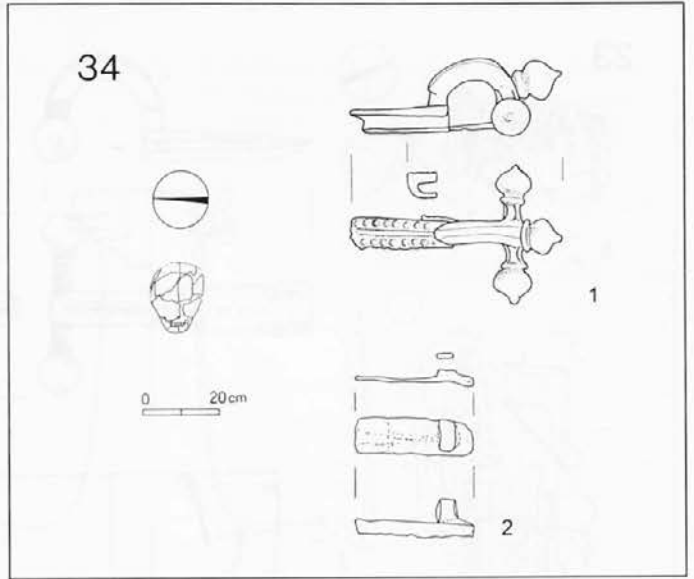
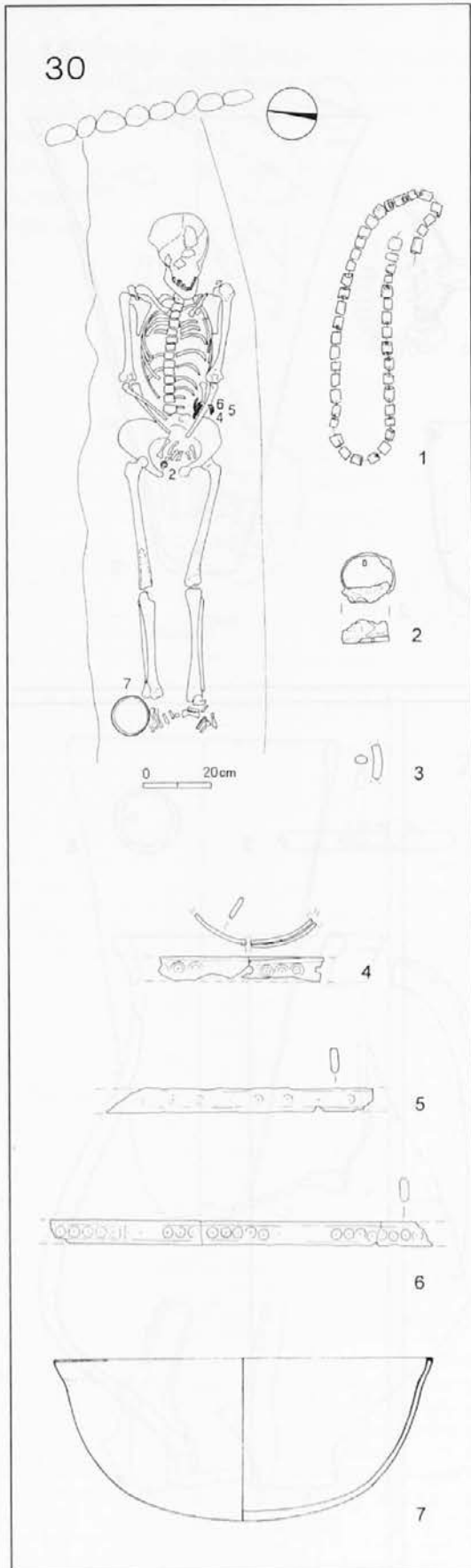


T. 1: Ptuj - Rabelčja vas, Dijaški dom. Grab 14: 1 steklena masa, 2-5 steklo. Grab 21: 1-3 steklo. M. = 1:2.  
 Taf. 1: Ptuj - Rabelčja vas, Schülerheim. Grab 14: 1 Glasmasse, 2-5 Glas. Grab 21: 1-3 Glas. M. = 1:2.



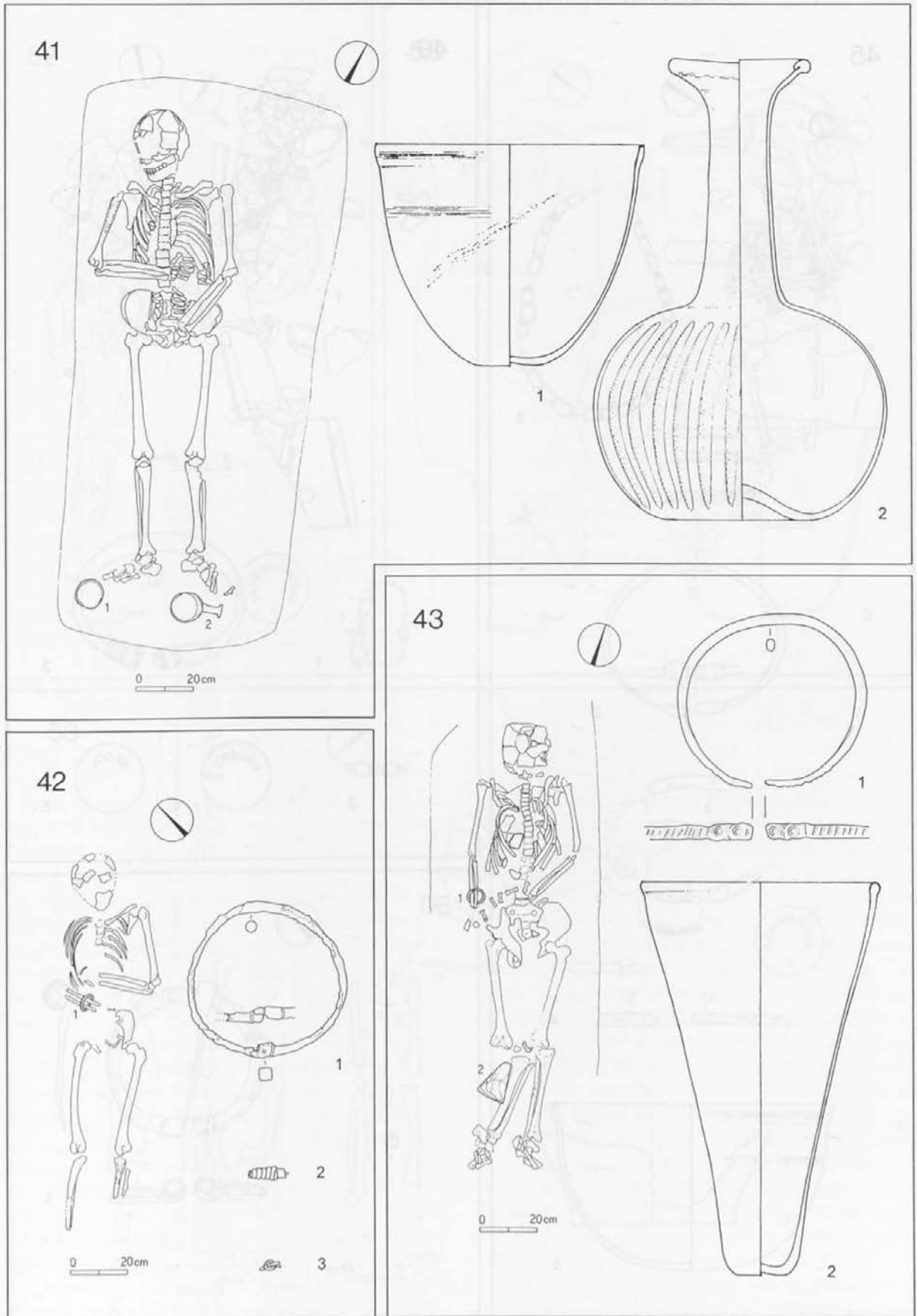
T. 2: Ptuj - Rabelčja vas, Dijaški dom. Grob 23: 1 bron, 2,3 steklo. Grob 24: 1 steklena masa, 2,3 kost, 4-6 bron, 7 keramika. M. = 1:2.

Taf. 2: Ptuj - Rabelčja vas, Schülerheim. Grab 23: 1 Bronze, 2,3 Glas. Grab 24: 1 Glasmasse, 2,3 Knochen, 4-6 Bronze, 7 Keramik. M. = 1:2.

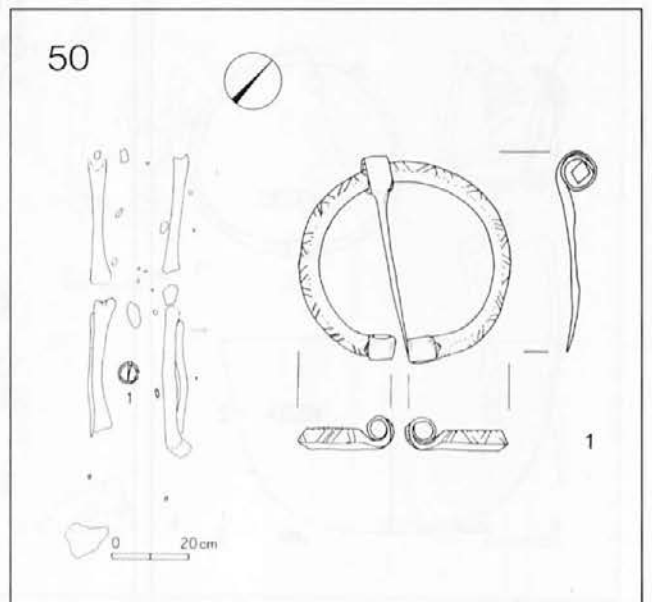
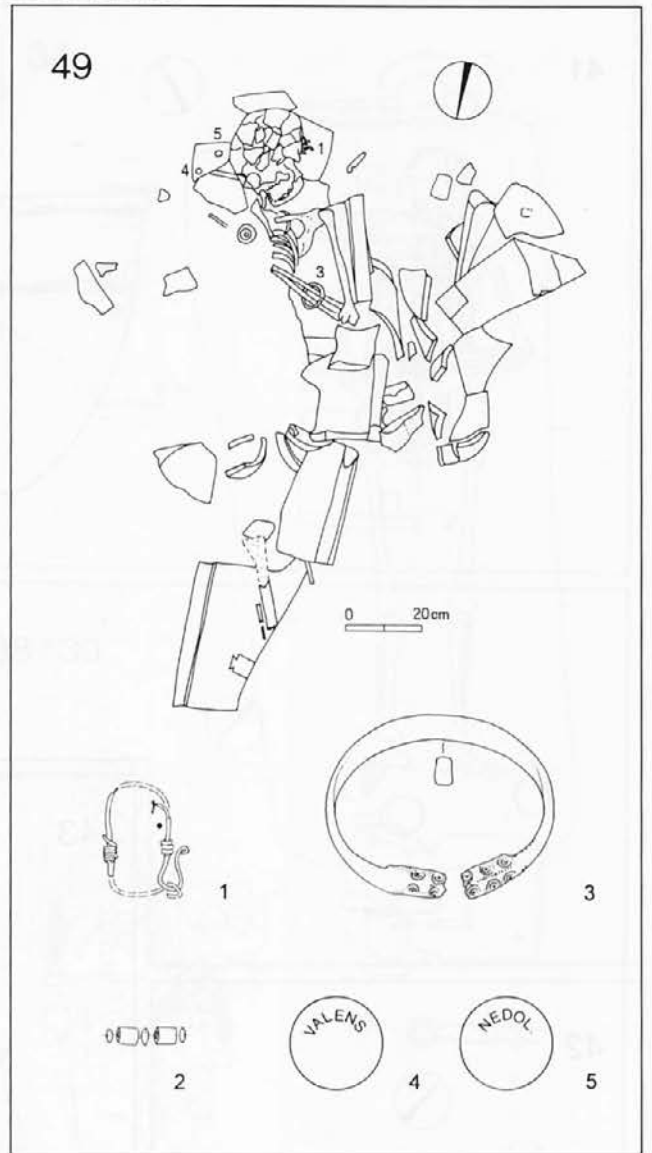
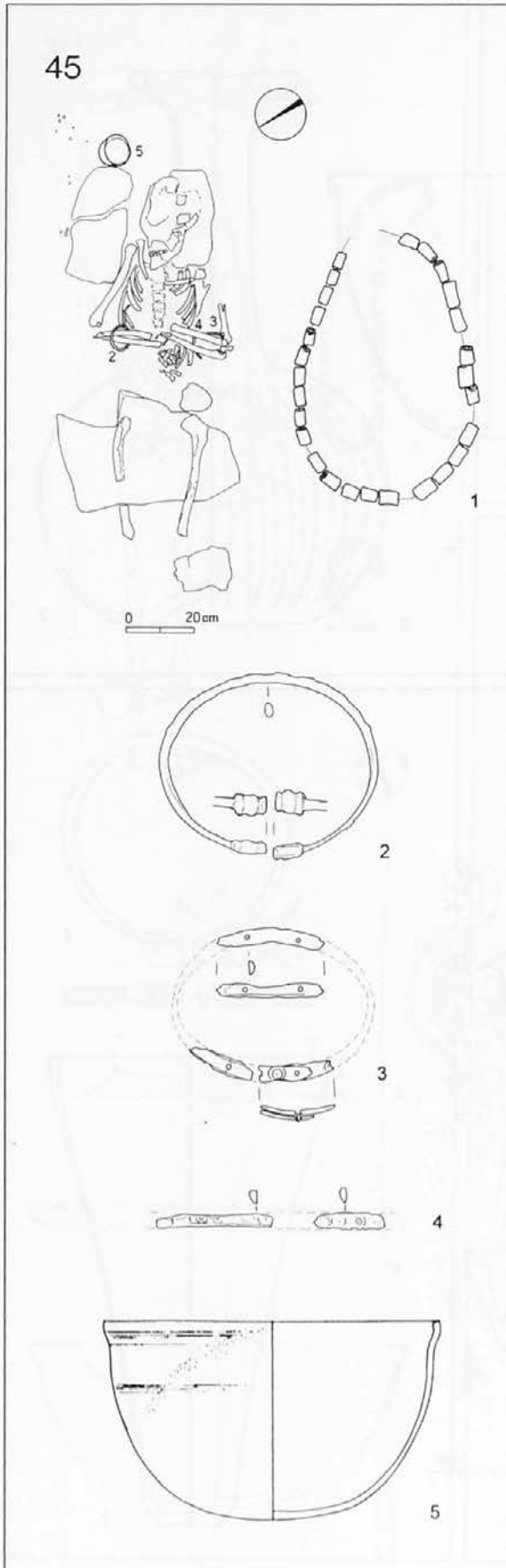


T. 3: Ptuj - Rabelčja vas, Dijaški dom. Grob 30: 1 steklena masa, 2 bron in železo, 3 bron, 4-6 kost, 7 steklo. Grob 34: 1,2 bron. Grob 38/39: 1 bron, 2,3 steklo, 4 keramika. M. = 1:2.

Taf. 3: Ptuj - Rabelčja vas, Schülerheim. Grab 30: 1 Glasmasse, 2 Bronze und Eisen, 3 Bronze, 4-6 Knochen, 7 Glas. Grab 34: 1,2 Bronze. Grab 38/39: 1 Bronze, 2,3 Glas, 4 Keramik. M. = 1:2.

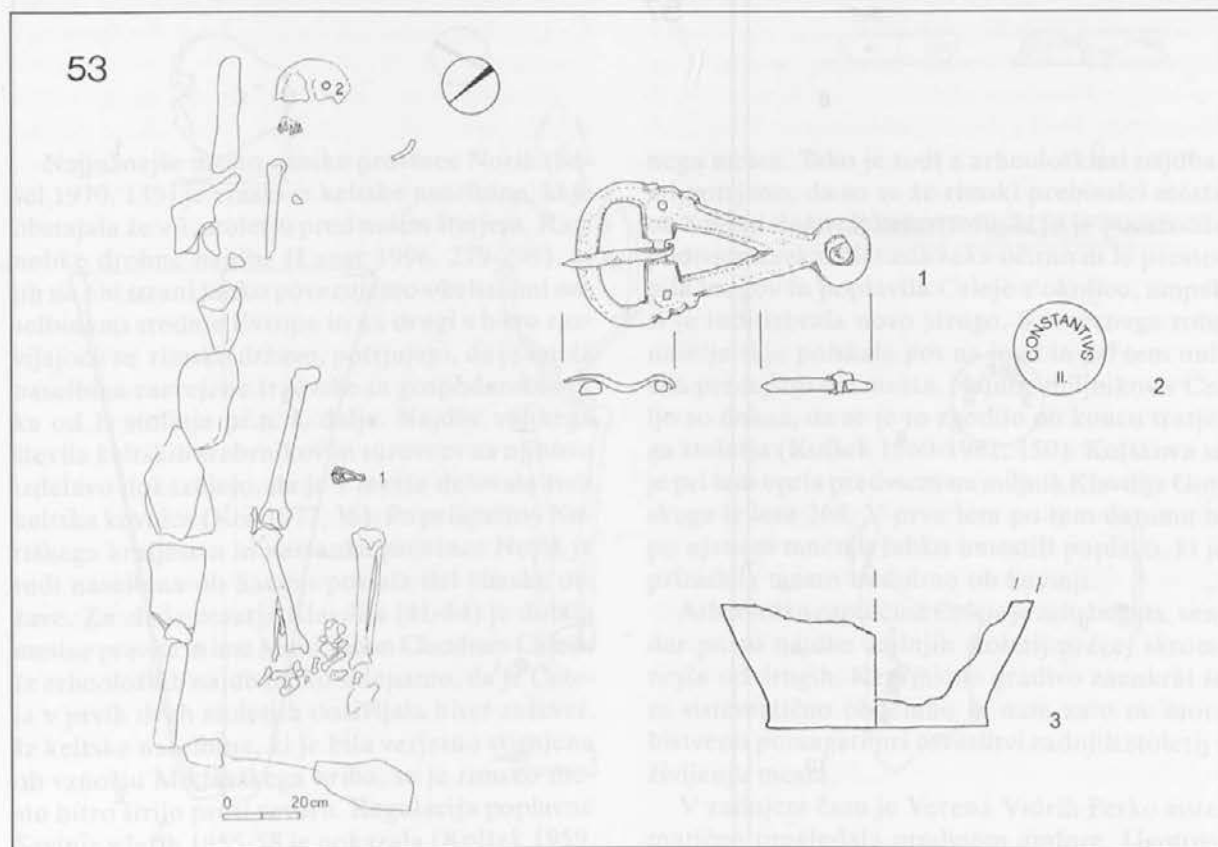
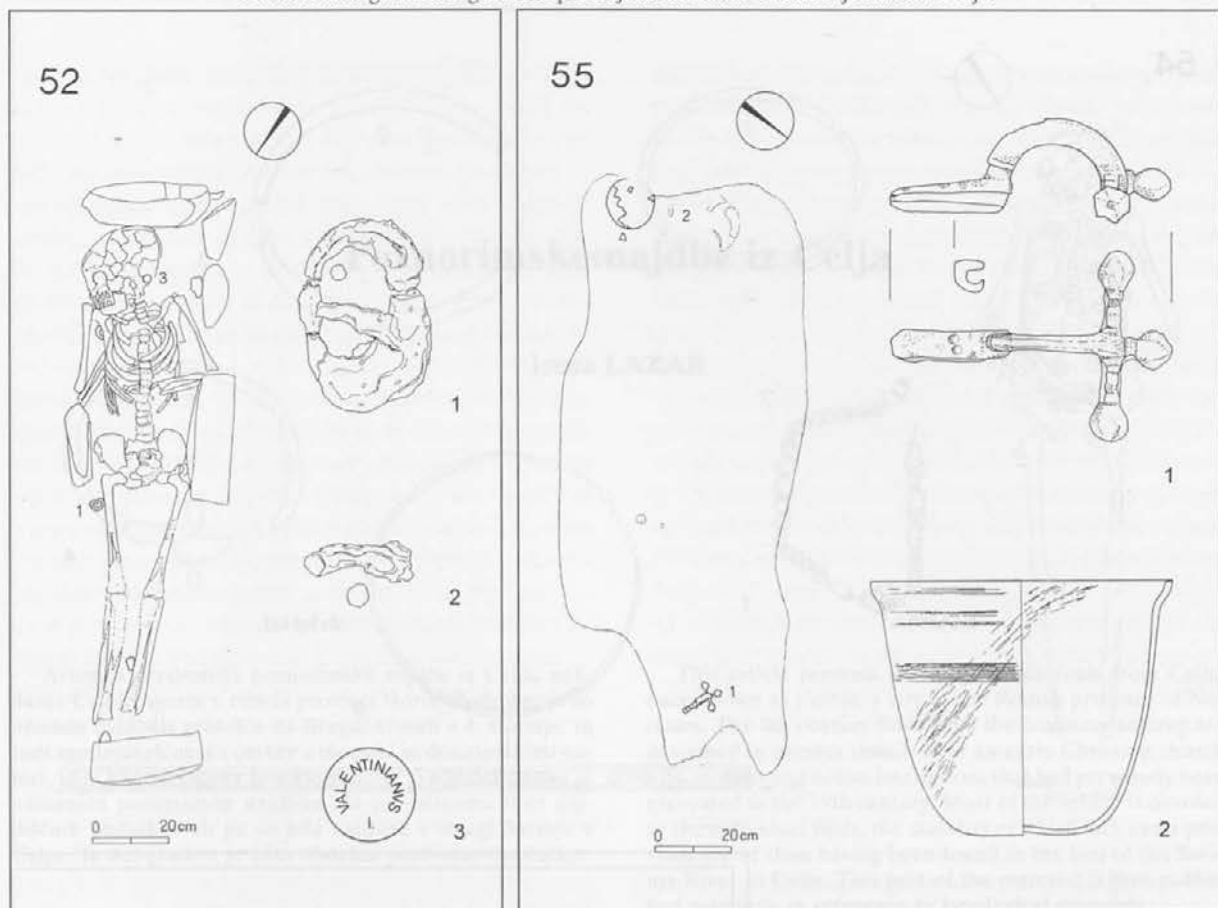


T. 4: Ptuj - Rabelčja vas, Dijaški dom. Grob 41: 1,2 steklo. Grob 42: 1-3 bron. Grob 43: 1 bron, 2 steklo. M. = 1:2.  
 Taf. 4: Ptuj - Rabelčja vas, Schülerheim. Grab 41: 1,2 Glas. Grab 42: 1-3 Bronze. Grab 43: 1 Bronze, 2 Glas. M. = 1:2.



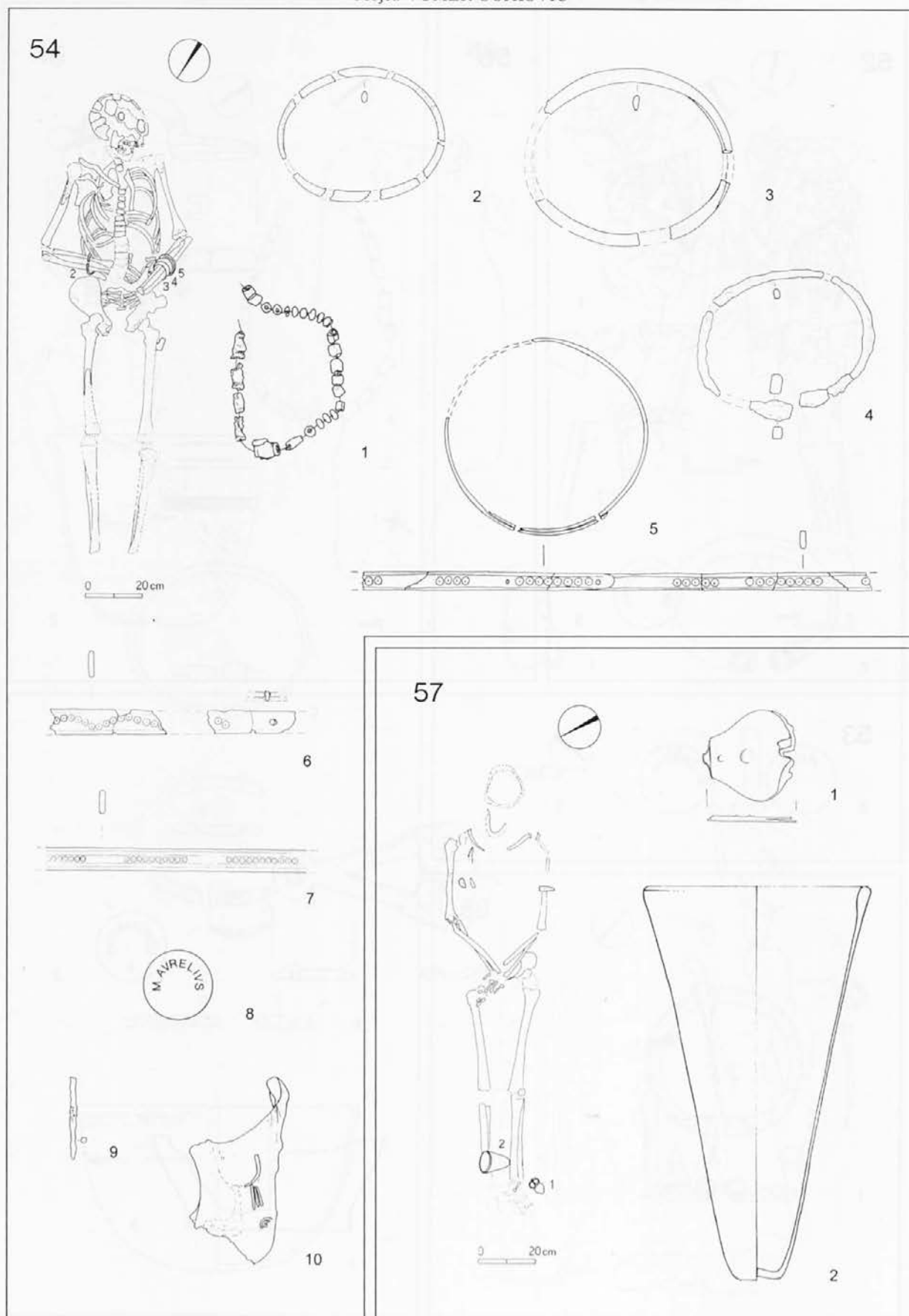
T. 5: Ptuj - Rabelčja vas, Dijaški dom. Grab 45: 1 steklena masa, 2 bron, 3,4 kost, 5 steklo. Grab 49: 1,3-5 bron, 2 steklena masa. Grab 50: 1 bron. M. = 1:2.

Taf. 5: Ptuj - Rabelčja vas, Schülerheim. Grab 45: 1 Glasmasse, 2 Bronze, 3,4 Knochen, 5 Glas. Grab 49: 1,3-5 Bronze, 2 Glasmasse. Grab 50: 1 Bronze. M. = 1:2.



T. 6: Ptuj - Rabelčja vas, Dijaški dom. Grob 52: 1,2 železo, 3 bron. Grob 53: 1,2 bron, 3 keramika. Grob 55: 1 bron, 2 steklo. M. = 1:2.

Taf. 6: Ptuj - Rabelčja vas, Schülerheim. Grab 52: 1,2 Eisen, 3 Bronze. Grab 53: 1,2 Bronze, 3 Keramik. Grab 55: 1 Bronze, 2 Glas. M. = 1:2.



T. 7: Ptuj - Rabelčja vas, Dijaški dom. Grab 54: 1 steklena masa, 2,8,10 bron, 3-7 kost, 9 železo. Grab 57: 1 bron, 2 steklo. M. = 1:2.

Taf. 7: Ptuj - Rabelčja vas, Schülerheim. Grab 54: 1 Glasmasse, 2,8,10 Bronze, 3-7 Knochen, 9 Eisen. Grab 57: 1 Bronze, 2 Glas. M. = 1:2.