

KRALJEVINA JUGOSLAVIJA

UPRAVA ZA ZAŠTITU

INDUSTRIJSKE SVOJINE

Klasa 34 (4)

Izdan 1. Marla 1931.



PATENTNI SPIS BR. 7731

Häupel rođ. Grummayer Maria i Häupel Josef, trgovci, Wien,
Austrija.

Naprava za čišćenje prozora i ravnih ploha.

Dopunski patent uz osnovni patent br. 6564.

Prijava sd 19. oktobra 1929.

Važi od 1. maja 1930.

Najduže vreme trajanja do 31. marla 1944.

Predmet predležecog pronalaska odnosi se na poboljšanje u osnovnom patentu br. 6564 opisane naprave za čišćenje prozora i ravnih ploha pomoću jednog ustišta, koje stoji u vezi sa jednom napravom za sisanje zraka, koje se poboljšanje sastoji u tom, što je u poklopcu ustišta smještena jedna koritasta udubina, kroz čije prostrane stijene strše otvoreni krajevi razdjelne cijevi, čiji srednji dio stoji pomoću cijevnog koljena i jedne cijevi u otvorenoj vezi sa napravom za sisanje zraka, koju valja priključiti.

Nacrt pokazuje jedan primjerični oblik izvedbe predmeta pronalaska. Sl. 1 pokazuje napravu gledanu odozdo. Sl. 2 gledanu odozgor. Sl. 3 je presjek kroz sl. 1 po ravni I—I.

Između ruba oklopine 1 i limenog okvira 2 leži gumena opruga 3. U sredini poklopca 4 oklopine smještena je jedna koritasta izdubina 5, u kojoj je zamahljivo smještena sa svojim otvorenim krajevima kroz prostrane stijene 6 stršuća razdjelna cijev 7, koja sa cijevnim koljenom 8 stoji u otvorenoj vezi. Na cjevno koljeno 8 priključena je kao ručica služuća cijev 9, koja podjedno služi kao spojni komad za priključak naprave za sisanje zraka. Dvije na krajevima, razdelne cijevi 7 našarane matice 10 učvršćuju istu na svome mjestu. Desno u nutrini oklopine 1, 4, pričvršćena

je jedna limana latica 11, pod koju se potisne ploča 12 četke 13. Potisne li se zatim lijevu stranu četke u oklopinu 1, 4, to federirajuće u tulajici 14 sjedeći zatik 15 biva prolazno natrag potisnut i čim ploča 12 dotakne poklopac 4, prelazi on sa svojom koničnom glavom 16 preko zarubljene ivice 17 ploče 12, uslijed čega potonja biva držana u svome položaju. Na ploči 12 pričvršćeno dugme 18 služi za izvlačenje četke iz oklopine.

Način djelovanja naprave jeste sledeći:

Ako se nakon ovlaženja četke 13 sa napravom za sisanje zraka u vezi stojeća naprava položi na prozorsko staklo, koje, valja očistiti i na istomu smiče, to uslijed prellaka okolišnog zraka biva oklopinu 1, 4 tako čvrsto pritisnuta na staklo, da krajevi četina doliču staklo, dok u isto vreme visoka, ili tanka gumena opruga 3 biva toliko skupa stisnuta, da njezin slobodni rub leži uporedo sa krajevima četina. Nečistoća na staklu biva pomoću tečnosti omekšana, čelinama otrla i pomoću gumene opruge 3 odstranjena. Srednja osovina razdeljne cijevi 7 premještena je sasvim blizu razine krajeva četina, u svrhu, da kod pomicanja sprave pomoću cijevi 9 nastane što manji momenat prekretna.

Patentni zahtevi:

1. Naprava za čišćenje prozora i ravnih

ploha, sastojća se iz jednog ustišta (oklopine), čiji elastični rub uslijed djelovanja jednog s njime u vezi stojećeg, za usisanje zraka služećeg uređaja biva čvrsto pritisnut na očistili se imajuću plohu, naznačena time, što je u poklopcu (4) ustišta smještena jedna koritasta izdubina (5), kroz čije postrane stijene (5) strše otvoreni krajevi razdeljne cijevi (7), čiji srednji dio pomoću cijevnog koljena (8) i cijevi (9) stoji u otvorenoj vezi sa jednom priključiti se imajućom napravom za sisanje zraka.

2. Naprava po zahtjevu 1, naznačena time, što četkina ploča (12), koja je u sredini providena sa jednom izdubinom odgovarajućom koritastoj izdubini, čija jedna strana pomakne pod jednu na uslištu (1,

4) napolje stršeću laticu (11) ili sl., imade na drugoj strani jednu izdubinu za propuštanje jednog zatika (15), koji sjedi, federajuće pomicavo na uslištu, tako, da kod pritiska ploče na oklopinu čunjasti šiljak (15) zatika ponajprije biva natrag polisnut rubom ploče i zalim pomičući se napred preko zarubljene ivice (17) ploče, istu učvršćuje u njezinom položaju.

3. Naprava po zahtjevu 1, naznače time, što je visoka, ali tanka gumena opruga (3) na uslištu tako smještena, da njezin kraj kod mirovanja sprave strši preko krajeva četina četke i tek uslijed pretlaka vanjskog zraka biva gumena opruga tako slisnula, da četine leže na plohi, koju valja očistiti, uslijed čega je zajamčeno čvrsto priljevanje gume na staklenoj ploči.

Häubel, Josef, Patentanwalt, Wien.

Naprava za čišćenje prozora i zavjese
Dopunski patent uz glavni patent br. 6581

Vešt od 1. maja 1938.

Prijava od 19. oktobra 1937.

Najduže vrijeme trajanja do 31. marta 1944.

je jedna linarna latica 11, pod kojom se nalaze ploče 12 četke 13. Pod tim je u stvari jedna stakla četka u oklopinu 14, to četkasto i laticu 14 sjedeći za 12. Ova prijava sadrži dodatni 15. Osim toga 12 dodatne ploče 4, priključni na izvornom koničnom dijelu 10 preko strukturne ploče 17, ploče 15, uslijed čega postaju dva dijela u svojoj funkciji. Na ploči 12 predstavljeno dugme 18 služi za izvlačenje četke iz oklopine.

Veštač dijelovima naprave jeste sledeći: Ako se nakon otvaranja četke 12 sa napravom za sisanje zraka u vezi stojećom napravom postavi na prozorsko staklo, koje valja očistiti i na istom staklu, to valja postaviti oklopinu, koja biva otvorena 1. I tako čvrsto prištinuta na staklo, da kroz otvor četke dolazi staklo, dok u isto vreme vanjski dio tanka gumena opruga 3 biva u liku sklopne stijenke, da njezin slobodni rub leži uporno na staklinoj četini. Nakon zatvaranja stakla biva pomoću laticine ometena četina ometa i pomoću gumene opruge 3 ometena. Sledeća osnovna razdeljna cijev 7 predstavljena je svojim dijelom razdeljne četine, u stvari, da kod pomicanja sprave pomoću cijevi 9 nastane što manji moment pritiska.

Patentni zahtjevi:

1. Naprava za čišćenje prozora i zavjese

Predmet predložene prijavne oznake odnosi se na poboljšanje u osnovnom patentu br. 6581 opisane naprave za čišćenje prozora i zavjese, koja biva pomoću jednog uslišta, koje stoji u vezi sa jednom napravom za sisanje zraka, koje se poboljšanje sastoji u tom, što je u poklopcu uslišta smještena jedna koritasta izdubina, kroz čije postrane stijenke otvoreni krajevi razdeljne četke, čiji srednji dio stoji pomoću cijevnog koljena i jedne cijevi u otvorenoj vezi sa jednom napravom za sisanje zraka, koja valja priljevanje.

Načrt prikazuje jedan primjerički oblik izvedbe predmeta prijavne oznake. Sl. 1 prikazuje osnovnu ideju. Sl. 2 prikazuje osnovni oblik. Sl. 3 prikazuje osnovni oblik. Sl. 4 je presjek kroz al. 1 po ravni I-I.

Linarna latica 11 i linarnog oklopa 14 koji gumena opruga 3. U sredini poklopa 4 oklopine smještena je jedna koritasta izdubina 5, u kojoj je zamahljivo smještena svojim otvorenim krajevima kroz postrane stijenke 5 stršeće razdeljne cijevi 7, koja sa cijevnim koljenom 8 stoji u otvorenoj vezi. Na cijevnom koljenu 8 nalazi se kao ručica špičasta cijev 9, koja podjednako služi kao špičasti komad za priključak naprave za sisanje zraka. Dvije su razdeljne, razdeljne cijevi 7 naslagane jedna na drugu, tako da u osnovnom momentu jedna 10 uslijed jedne 11 i laticine 11. 4 predstavljene

Fig. 1

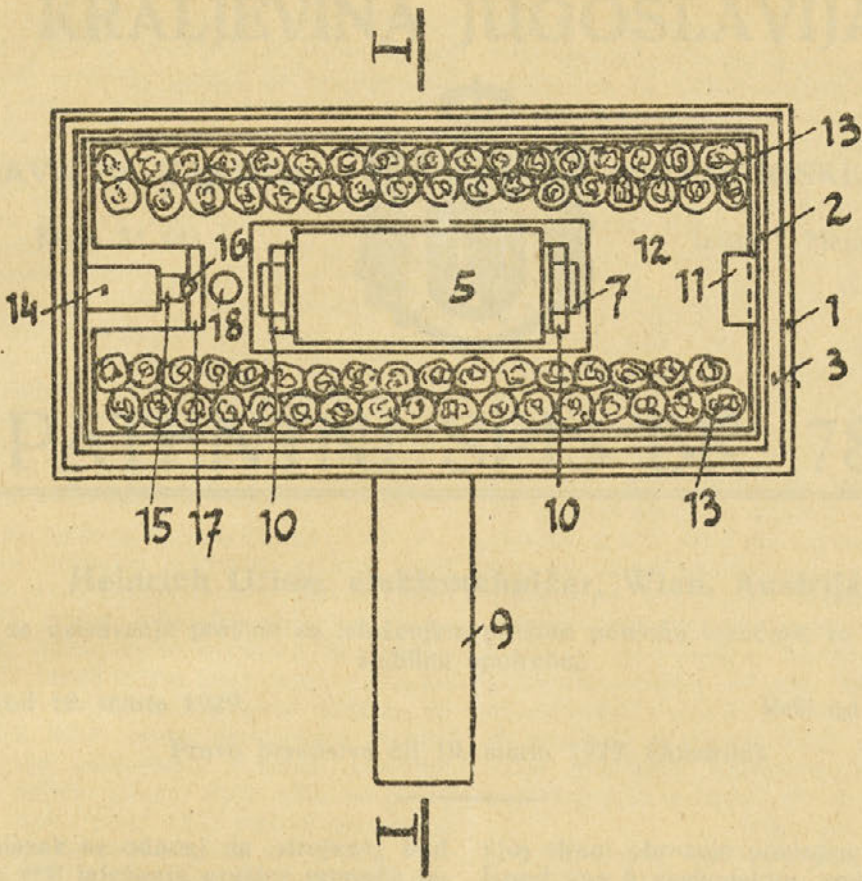


Fig. 2

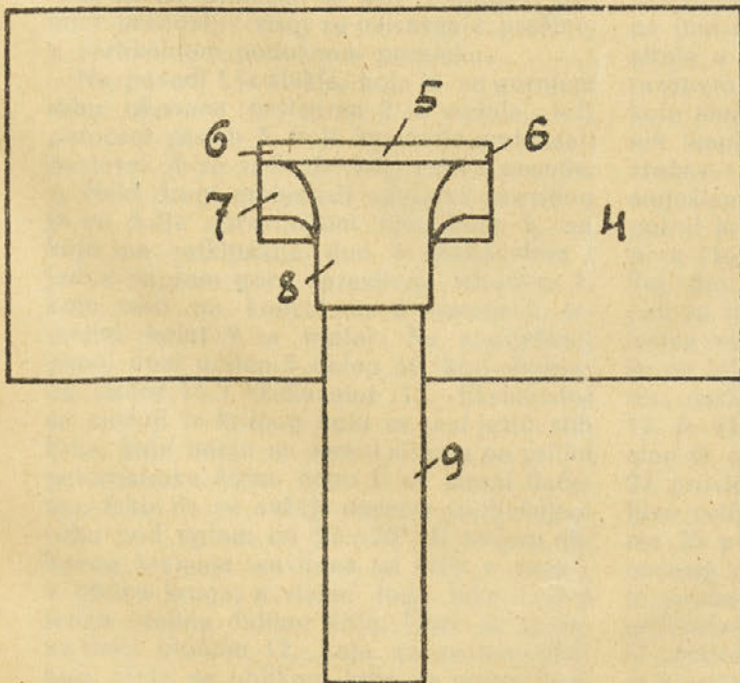


Fig. 3

