



## PATENTNI SPIS BROJ 2977.

**Wilhelm Offelder, Linz.**

Kombinacioni katanac.

Prijava od 15. avgusta 1923.

Važi od 1. juna 1924.

Pravo prvenstva od 18. avgusta 1922. (Austrija.)

Ovaj se se pronalazak odnosi na jedan kombinacioni katanac za vrata željezničkih vagona ili slično, takve vrste kod koje se zatvarački zavoranj provlači kroz ušice na vagonu a zatvara koturičima sa izreskom koji se slobodno okreću po njemu, i učvršćeni su u čauru, koja ima pomerljive prstenove sa brojkama, koji su odvojeni pregradama

Katanac je konstruisan tako, da se on, kad se ne upotrebljava, može lako da rastavi u svoje delove da bi se oni mogli očistiti, namazati ili eventualno izmeniti i da se time znatno poveća trajanje katanca. Po ovom pronalasku je zaklopac, koji zatvara čaure zavrnut u čauru a zatvarački zavoranj je zavrnut u zaklopcu, pri čemu te obe lozice (zavojci) imaju protivan tok. Radi toga kad je zaklopac zavrnut u čauru i kad je zavoranj uvučen u čauru, nemože više zaklopac da se odvrne sa čaure, pošto je on svojom unutrašnjom lozicom protivno zavrnut. Prema tome nije moguće da se rastavi katanac u njegove sastavne delove, kao što je to moguće u otvorenom stanju. U zatvarački zavoranj, koji se u izvučenom stanju, skidanjem poluvratke može da odvrne i rastavi, ne može da se rastavi u zaključanom stanju katanca pošto pomenuta poluvratka leži u unutrašnjosti čaure.

Na crtežu je predstavljen ovaj katanac, i to pokazuje slika 1 izgled katanca u zaključanom stanju, pri čemu su delovi za pokretanje prstenova sa brojkama otvoreni i vidi se broj 2222. Sl. 2 predstavlja uzdužni presek zaključanog katanca. Sl. 3 pokazuje uz-

dužni presek čaure a sl 4 poprečni presek čaure. Sl. 5 pokazuje jednu pregradu. Sl. 6 predstavlja zatvarački zavoranj gledan sa strane a sl 7 isti gledan spređa.

Ovaj katanac sastoji se iz dva glavna dela i to iz jedne čaure i iz jednog zatvaračkog zavornja. Čaura se sastoji iz šuplje oblice 1, koja se zatvara zaklopcem 2, koji je s jedne strane zavrnut lozicom 3. Šu lja oblica 1 ima zatim jedan uzdužni izrezak 4, koji omogućuje okretanje prstenova sa brojkama i u unutrašnjosti uzdužni žljeb 5, koji služi za učvršćivanje pregrada, o kojima će biti donije reč. Na protivnoj strani zaklopca nalazi se otvor 6 sa malim izreskom 7, koji služi za uvlačenje zavornja 18 u čauru. U unutrašnjosti čaure smeštena je kombinaciona naprava ovako: U čauri 1 nalaze se prstenovi 8 sa brojkama, čiji prečnik odgovara unutrašnjoj širini čaure i time imaju prstenovi vodjicu za okretanje. Prstenovi 8 sa brojkama imaju preko 10 izrezaka 8, u jedan od tih uvuku se bradavice zatvaračkog zavornja i pomeraju se zajedno sa prstenovima. Uz prstenove 8 sa brojkama položena je pregrada 10 sa malim izraštajem 11, koji ulazi u žljeb 5. Prema tome pregrade 10 se ne mogu pomerati i imaju samo jedan izrezak 9 takve vrste, kao što su onih deset izrezaka prstenova 8. U ovom slučaju smešteni su svega četiri prstenova 8 sa brojkama i tri pregrade 10, naizmenično u čauri i zatvoreni su zaklopcem. U izresku 12 zaklopca smeštena je delom nabreknuta opruga 13, koja ima zadatak da

vođi prstenove sa brojkama. Za odvrtnje i uvrtnje ima zaklopac 2 osim lozice 3, dve rupe 14, koje služe za uvlačenje ključa; na unutrašnjoj strani zaklopca nalazi se bušotina 15 sa zavojcima, u koju ulazi kraj zavornja. Da se zaštiti naprava u čauri od nepogode vremena, zaprljanja i t. d. zavučena je obličasta navlaka 15 preko čaure 1; ta navlaka ima takodjer izrezak koji odgovara izresku čaure 1, koji je označen brojkama 4. Sa strane vode navlaku izraštaj 17 na prednjoj strani čaure 1, i rub zaklopca 2.

Drugi glavni sastavni deo, zatvarački zavoranj, sastoji se s jedne strane iz dela sa glavom 18 i sa vratnim nastavkom 19, s druge strane iz zavornjastog produžetka 21, koji je zavrnut lozicom 20. a na kome su položeni naizmenično po jedan koturić sa bradavicom 22 i bez bradavice 23. Svega se nalaze 4 koturića sa bradavicama i 3 koturića bez bradavice. Vrat 19 ima stepenasto suženi izraštaj 24, kroz koji prolazi polovratka 25 koja je provučena za pričvršćivanje zavanjastog produžetka 21. Na drugi kraj tog zavornjastog produžetka nalazi se izraštaj na kome je izrezana lozica 27 sa protivnim tokom od lozice 3, na spoljašnjem rubu zaklopca 2. Na prednjoj strani tog izraštaja nalazi se urezak 28 za uvlačenje odvrtča. Prvi prsten na zavornjastom produžetku 21 ima produženu bradavicu 30, koja je nameštena

za to, da pri uvučenom zatvaračkom zavornju u čauru ispuni na početku pomenuti mali izrezak 7 kod otvora 8 u čauri 1.

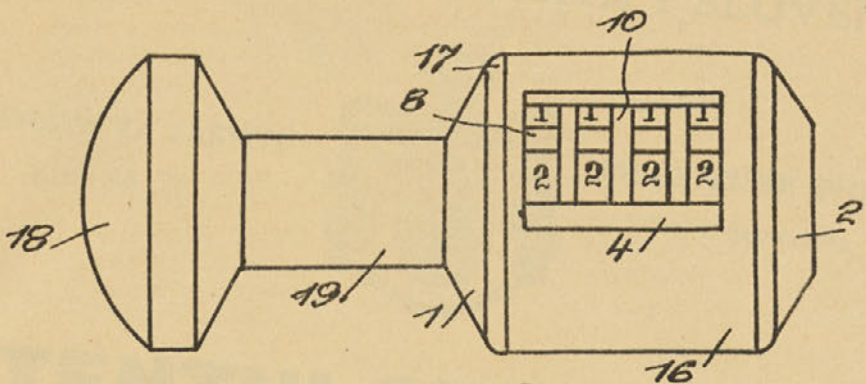
#### PATENTNI ZAHTEVI:

1 Kombinacioni katanac kod koga zatvarački zavoranj sadržava koturiće sa bradavicama, koji se mogu po njemu okretati, u jednoj čauri, koja ima pomerljive prstenove sa brojkama, koji su odvojeni pregredama, naznačen time, što je zaklopac (2) zavrnut u čauru (1) i zatvarački zavoranj (18) u zaklopcu, pri čemu imaju te dve lozice (zavojci) protivan tok i time sprečavaju rasturanje katanca u zaključanom stanju.

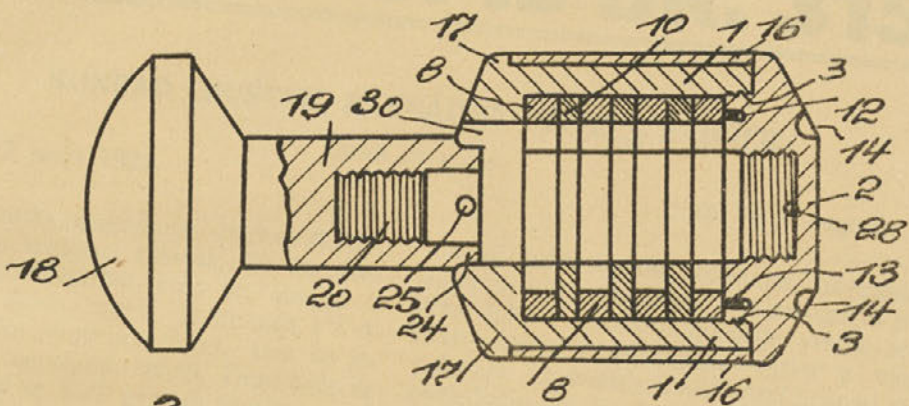
2 Kombinacioni katanac, po zahtevu 1, naznačen time što se zatvarački zavoranj sastoji iz dva glavna dela (18, 19 odn 21) koji su zavrnuti jedan u drugi i učvršćeni poluvratkom (splintom) pri čemu se poluvratka (25) ne može da izvadi u zaključanom stanju katanca, prema tome i zatvarački zavoranj može da se rasturi samo u otvorenom položaju.

3 Kombinacioni katanac, po zahtevu 1 i 2, naznačen time, što je jedna okrugla opruga (13) položena u izresku (12) zaklopcem (2) da se time dobro okreću prstenovi sa brojkama, koji se sa pregradama (10) mogu da pomeraju u stranu.

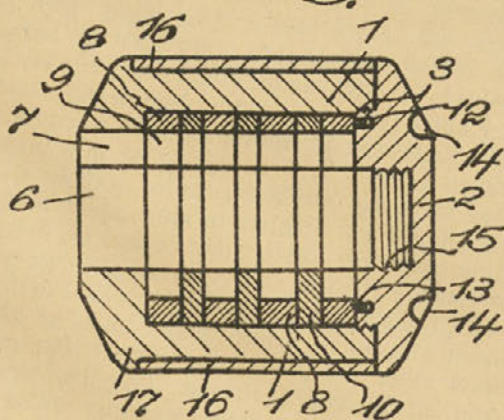
1.



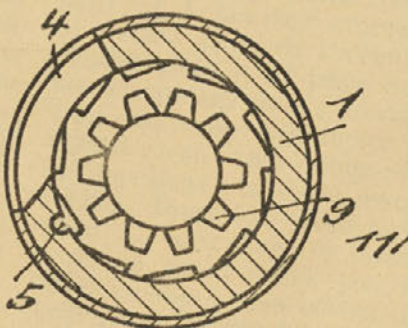
2.



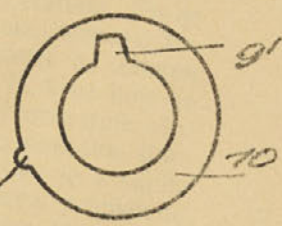
3.



4.



5.



6.

