

# KRALJEVINA JUGOSLAVIJA

UPRAVA ZA ZAŠTITU



INDUSTRIJSKE SVOJINE

KLASA 40 (4)

IZDAN 1 OKTOBRA 1940

## PATENTNI SPIS BR. 16092

Deutsche Gold- und Silber-Scheideanstalt vormals Roessler, Frankfurt a/M. Nemačka

Električno grejano kupatilo rastopine soli.

Dopunski patent uz osnovni patent br. 15969.

Prijava od 7 septembra 1938.

Važi od 1 januara 1940.

Naznačeno pravo prvenstva od 1 oktobra 1937 (Nemačka)

Najduže vreme trajanja do 31. oktobra 1954.

Pronalazak se odnosi na električno grejano kupatilo rastopine soli, kod kojeg se struja dovodi kupatilu pomoću zagnjurenih elektroda a samo sono kupatilo služi kao grejni otpor.

Po osnovnom patentu se uspešno i bez pregrevanja zagrevanje sadržine kupatila postiže time, što su u kakvom sudu iz materijala koji je sprovodljiv za struju, raspodeljuju i tako postavljaju grejne elektrode jednovremeno po obimu suda, da je njihovo rastojanje jedne od druge veće, no njihovo rastojanje od zida suda. Pri tome se elektrode pružaju uglavnom paralelno sa bočnim zidom i/ili sa dnom suda.

Ovaj se pronalazak odnosi na dalje izvođenje uređaja elektroda po osnovnom patentu, u cilju bolje sposobnosti za regulisanje načina uticanja i jačine grejne struje.

Po pronalasku se ovo postiže time, što su grejne elektrode rasporedene u prostoru suda koji sadrži rastopinu soli, n. pr. tako, da se njihovo rastojanje jedne od druge i/ili njihovo rastojanje od zida suda i/ili njihovo rastojanje od materijala za kaljenje može menjati. Najzad mogu elektrode biti i tako rasporedene, da se mogu pomerati podešavajući po visini, tako, da se više ili manje gnjuraju u kupatilo.

Sa po pronalasku pomerljivim rasporedom elektroda se postižu razne koristi. Ta-

ko se može prolaz struje i zagrevanje kupatila na podesan način prilagoditi koeficientu sprovodljivosti upotrebljene rastopine soli odnosno mešavine soli. Dalje je moguće, da se temperatura kako celokupne sadržine kupatila, tako i samo pojedinih odeljaka kupatila podesi u proizvoljnom položaju i na željeni način, tako, da se uvek prema potrebi može preduzimati različita vrsta zagrevanja sadržine kupatila. Mogućnost podešavanja položaja elektroda pruža dalje znatnu korist, da se time može regulisati tok linija sila u odnosu na materijal za kaljenje. Uvek prema zemlji može se pri tome prolaz struje kroz materijal za kaljenje potpuno ili delimično sprečiti. Najzad je takode još važno, da uređaj po pronalasku omogućuje na potpun način podešavanje koje odgovara količini materijala za kaljenje.

Na priloženom su nacrtu pokazani šematički radi primera nekoliko oblika izvođenja pomerljivo raspoređenih elektroda po pronalasku.

Sl. 1 pokazuje u izgledu odozgo jedno kupatilo 12 za rastopinu koje se greje trofaznom strujom i kod kojeg se elektrode RST drže pomoću vodilje 13, u kojoj se mogu pomerati kako u pravcu jedna prema drugoj, tako i u pravcu njihove podužne ose. Njihovom ravnomernom raspodelom u odnosu na uvedeni materijal 14 za

kaljenje se daje odgovarajući regulisati zagrevanje kupatila. Sl. 2 i 3 pokazuju preseke kupatila iz sl. 1 po linijama IX-IX, X-X i pokazuju šematički raspored pomerljivih elektroda u vodiljnim elementima 13.

Sl. 4 predstavlja u izgledu odozgo jedan drugi raspored elektroda RST. One su tako rasporedene, da samo jedan deo kupatila biva pogađan prolaznim tokom struje od elektroda odgovarajući veličini površina uvedenog materijala za kaljenje, koje treba da se cementišu.

Uvek prema obimu suda i takođe i materijala za kaljenje mogu elektrode dopunski, zajedno ili pojedinačno, biti podešavana pomerane po visini, usled čega se dobija dalja mogućnost regulisanja.

### Patentni zahtevi:

1. Električno grejano kupatilo rastopine soli po osnovnom patentu br. 15.969, pri čemu su u kakvom sudu iz materijala koji sprovodi struju tako rasporedene grejne elektrode, da je njihovo rastojanje jedne od druge veće, no njihovo rastojanje od zida suda, naznačeno time, što su elektrode ili jedan deo ovih postavljene pomerljivo u prostoru suda u odnosu na svoj međusobni položaj ili u odnosu na svoj položaj prema zidu suda ili prema materijalu koji treba da se kali ili u višestrukom odnosu.

2. Kupatilo rastopine soli po zahtevu 1, naznačeno time, što su elektrode ili jedan deo ovih postavljene pomerljivo po visini.

Patentni zahtevi: 1. Električno grejano kupatilo rastopine soli. 2. Kupatilo rastopine soli po zahtevu 1, naznačeno time, što su elektrode ili jedan deo ovih postavljene pomerljivo po visini. Prijava od 7 septembra 1938. Popunski patent uz osnovni patent br. 15969. Važi od 1 januara 1940. Naznačeno pravo prvinstva od 1 oktobra 1937 (Nemačka). Najduže vreme trajanja do 31. oktobra 1964.

Na osnovu ovog izveštaja... (mirrored text from reverse side)

Pronalazak se odnosi na električno grejano kupatilo rastopine soli, kod kojeg se struja dovodi kupatilu pomoću zapretnih elektroda a samo suda kupatilo služi kao grejni otvor. Po osnovnom patentu se upotrebljavaju grejne elektrode postavljene u odnosu na zid suda, naznačeno time, što su u kakvom sudu iz materijala koji sprovodi struju tako rasporedene grejne elektrode, da je njihovo rastojanje jedne od druge veće, no njihovo rastojanje od zida suda, naznačeno time, što su elektrode ili jedan deo ovih postavljene pomerljivo u prostoru suda u odnosu na svoj međusobni položaj ili u odnosu na svoj položaj prema zidu suda ili prema materijalu koji treba da se kali ili u višestrukom odnosu.

Sl. 1 prikazuje u izgledu odozgo jedno kupatilo 12 sa rastopinom kojom se greje rastopina strujom i kod kojeg se elektrode postavljene u odnosu na zid suda, naznačeno time, što su u kakvom sudu iz materijala koji sprovodi struju tako rasporedene grejne elektrode, da je njihovo rastojanje jedne od druge veće, no njihovo rastojanje od zida suda, naznačeno time, što su elektrode ili jedan deo ovih postavljene pomerljivo u prostoru suda u odnosu na svoj međusobni položaj ili u odnosu na svoj položaj prema zidu suda ili prema materijalu koji treba da se kali ili u višestrukom odnosu.

Po pronalasku se ovo postize time, što su grejne elektrode rasporedene u prostoru suda koji sadrži rastopinu soli, n. pr. tako, da se njihovo rastojanje jedne od druge veće, no njihovo rastojanje od zida suda, naznačeno time, što su elektrode ili jedan deo ovih postavljene pomerljivo u prostoru suda u odnosu na svoj međusobni položaj ili u odnosu na svoj položaj prema zidu suda ili prema materijalu koji treba da se kali ili u višestrukom odnosu.

Fig. 1

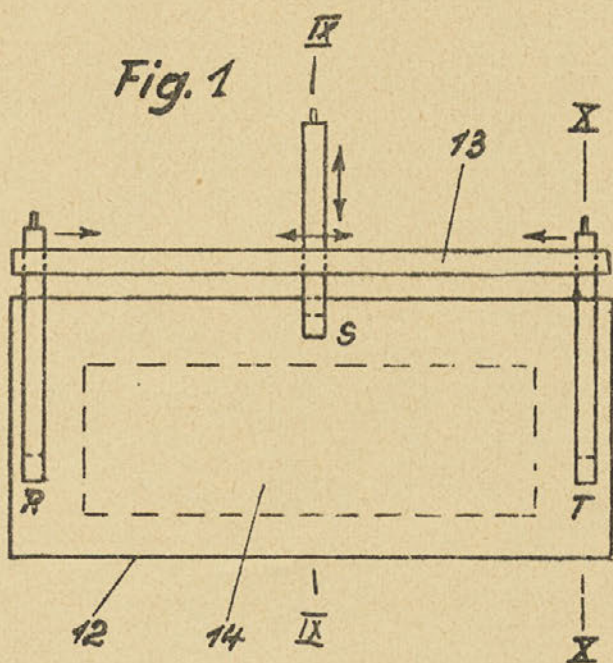


Fig. 2

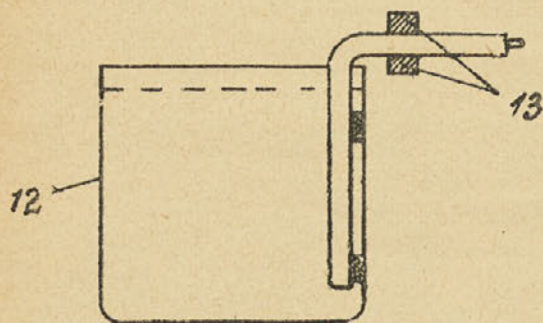


Fig. 3

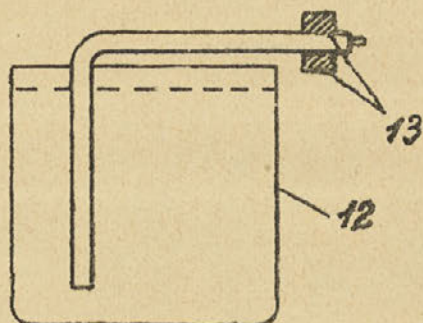


Fig. 4

